

## Aislantes de vibraciones ARO®

### Proteja su instalación de bomba al reducir las vibraciones.

Los aislantes de vibraciones ARO® se utilizan para lograr una reducción eficiente de las vibraciones mecánicas y la tensión en el sistema de montaje de una bomba de diafragma operada por aire. Se recomienda su uso con conexiones flexibles a la tubería de succión y descarga de la bomba para aislar el impacto de las vibraciones de la bomba sobre los tubos fijos.

- Reduce hasta un 96 % de las vibraciones transmitidas a través del montaje\*
- Se incluye un conjunto de 4 aislantes de vibraciones y herraje de montaje

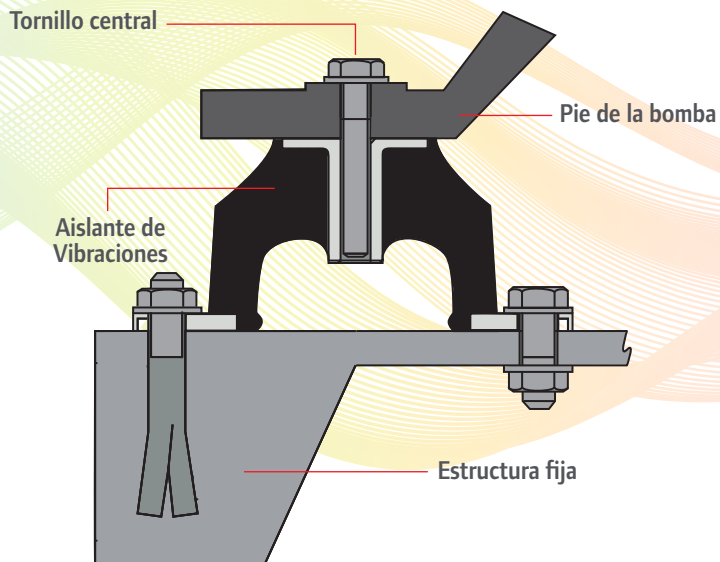
*\*La reducción de las vibraciones se basa en los resultados de las pruebas internas y los resultados individuales pueden variar.*



Aislante de vibraciones ARO

Tamaño	Polipropileno	Aluminio	PVDF	Acero Inoxidable
1"	HSK-20	HSK-20	HSK-40	HSK-40
1.5"	HSK-40	HSK-40	HSK-40	HSK-70
2"	HSK-110	HSK-110	HSK-110	HSK-160
3"	-	HSK-160	-	HSK-160

Tamaño	Acero	Aluminio	No Metálico
1"	HSK-20	HSK-20	HSK-20
1.5"	HSK-70	HSK-40	HSK-70
2"	HSK-160	HSK-110	HSK-70
3"	HSK-160	HSK-160	-



*Póngase en contacto con su representante de ARO® para obtener información adicional.*