

BOMBA DE DIAFRAGMA SANITARIA DE 2" FDA RELACIÓN 1:1 (METÁLICA)



LEA ESTE MANUAL CON ATENCIÓN ANTES DE INSTALAR, UTILIZAR O REPARAR ESTE EQUIPO.

Es responsabilidad del empleador poner esta información en manos del operador. Conservar para futuras consultas.

KITS DE SERVICIO

Consulte la Tabla de descripción del modelo para hacer coincidir las opciones de materiales de bombas.

637494-XX para obtener información sobre los kits de reparación de la sección de fluidos (consulte la página 5).

NOTA: Este kit también contiene varios sellos del motor de aire que se deberán reemplazar.

637497-X para la reparación de la sección de aire (consulte la página 7).

637498-X para el armado de la válvula de aire principal (consulte la página 9 y 10).

637543-X-X para Solenoides Conjunto del bloque de válvulas (consulte la página 2).

DATOS DE LA BOMBA

Modelos consulte la Tabla de descripción del modelo para "-XXX".

Tipo de bomba Metálica de doble diafragma operada por aire

Material consulte la Tabla de descripción del modelo

Peso

SD20S-XXX-XXX-BXXX 166.45 lbs (75.5 kgs)

SD20R-XXX-XXX-BXXX 141.76 lbs (64.3 kgs)

Presión máxima de entrada de aire 120 psig (8.3 bar)

Presión máxima de entrada de material 10 psig (0.69 bar)

Presión máxima de salida 120 psig (8.3 bar)

Caudal máximo 195 gpm (738 lpm)

Desplazamiento/ciclo a 100 psig 1.3 gal (4.9 lit)

Tamaño máximo de partículas 1/4" de diámetro
(6.4 mm)

Límites de temperatura máxima (material del diafragma/bola/ asiento)

Santoprene® -40° a 225 °F (-40° a 107 °C)

PTFE 40° a 225 °F (4° a 107 °C)

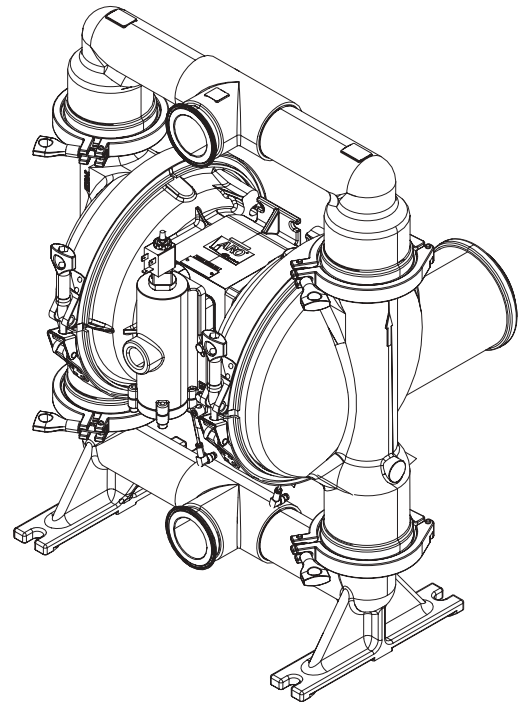
Hytrel® -20° a 180° F (-29° a 82°C)

Datos de dimensiones consulte la página 15

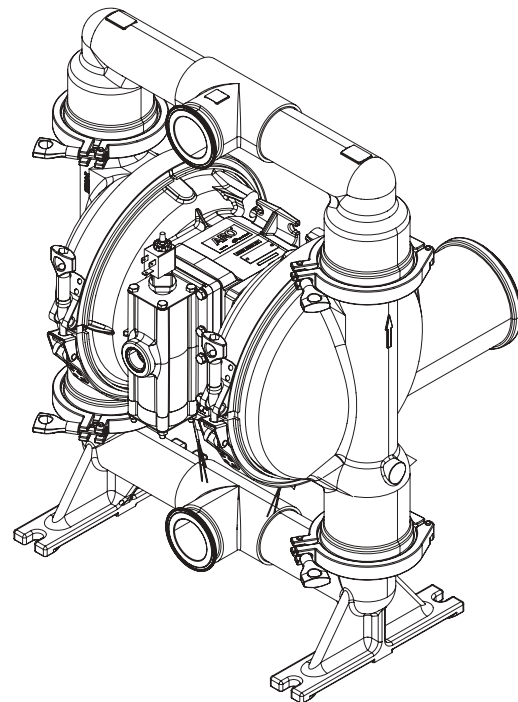
Dimensión de montaje consulte la página 15

Nivel de ruido a 70 psig, 60 cpm 82.5 dB(A)^①

① Los niveles de presión del sonido de la bomba publicados en este documento se han actualizado a un nivel de sonido continuo equivalente (LA_{eq}) para cumplir con las indicaciones de ANSI S1.13-1971, CAGI-PNEUROP S5.1 con cuatro ubicaciones de micrófonos.



SD20S-XXX-XXX-BXXX



SD20R-XXX-XXX-BXXX

Figura 1

TABLA DE DESCRIPCIÓN DEL MODELO

| | SD | XX | - | X | X | X | X | - | X | X | X | - | B | X | X | X |
|---|----|----|---|---|---|---|---|---|---|---|---|---|---|---|---|---|
| Tipo de bomba SD - Diafragma neumático de interfaz electrónica | | | | | | | | | | | | | | | | |
| Tamaño de la bomba 20 - 2" Bomba De Diafragma | | | | | | | | | | | | | | | | |
| Material de la sección central R - Polipropileno S - Acero inoxidable | | | | | | | | | | | | | | | | |
| Puerto C - 2-1/2" Brida sanitaria | | | | | | | | | | | | | | | | |
| Tapas de fluidos y material del colector S - 316L Acero inoxidable | | | | | | | | | | | | | | | | |
| Material del equipo S - Acero inoxidable | | | | | | | | | | | | | | | | |
| Material del asiento C - Hytrel K - PVDF S - 316L Acero inoxidable | | | | | | | | | | | | | | | | |
| Material de la bola C - Hytrel M - Santoprene de grado médico S - 316L Acero inoxidable T - PTFE | | | | | | | | | | | | | | | | |
| Material del diafragma C - Hytrel M - Santoprene de grado médico T - PTFE / Santoprene K - PTFE Compuesto (Nota: Ver instrucciones de instalación especiales del diafragma en la página 5 y en page166-171.) | | | | | | | | | | | | | | | | |
| Revisión B - Revisión | | | | | | | | | | | | | | | | |
| Código de especialidad 1 (en blanco si no hay cód. esp.) A - Solenoide 120VAC B - Solenoide 12VDC C - Solenoide 240VAC D - Solenoide24VDC N - Solenoide sin bobina S - detección de ciclo en Válvula Mayor 0 - Bloque de válvulas estándar (sin solenoide) | | | | | | | | | | | | | | | | |
| Código de especialidad 2 (en blanco si no hay cód. esp.) E - Retroalimentación de fin de carrera / + detección de fugas F - Retroalimentación de fin de carrera L - detección de fugas N - Fin de carrera (sin conector) / detección de fugas P - Fin de carrera (sin conector) 0 - Sin opción | | | | | | | | | | | | | | | | |
| Pruebas especiales Para opciones de pruebas especiales, contacte a su Representante o Distribuidor más cercano de atención al cliente de Ingersoll Rand. | | | | | | | | | | | | | | | | |
| Selección del kit de servicio de la sección de fluidos SD20X-XXX-XXX-BXXX Ejemplo: Modelos SD20S-CSS-S <u>M</u> <u>M</u> -BXXX 637494 - <u>XX</u> Kit de servicio de la sección de fluidos N.º 637494-MM Bola <u> </u> <u> </u> Diafragma | | | | | | | | | | | | | | | | |
| 2" Kit de servicio del bloque de la válvula solenoide 637543-X-X Material del bloque de la válvula 4- No metálico blanco 5- Acero inoxidable (Pulido eléctrico) Para la opción solenoide, elija la letra del código 1 de la especialidad de | | | | | | | | | | | | | | | | |
| "TABLA DE DESCRIPCIÓN DEL MODELO" Incluye el artículo: 105, 111, 128, 132, 135, 136, 137, 138, 139, 140, 141, (146, 147) 166, 199, 200, 232, 240, 241, 242, 403, 413, 414, 415, 416, 417, 418, 419, 420, 421 y 429. | | | | | | | | | | | | | | | | |
| AVISO: Todas las opciones posibles se incluyen en la tabla; sin embargo, ciertas combinaciones no se recomiendan. Consulte a un representante o la fábrica si tiene preguntas con respecto a la disponibilidad. | | | | | | | | | | | | | | | | |

PRECAUCIONES DE USO Y SEGURIDAD

LEA, COMPRENDA Y SIGA ESTA INFORMACIÓN PARA EVITAR LESIONES Y DAÑOS A LA PROPIEDAD.



ADVERTENCIA **PRESIÓN DE AIRE EXCESIVA.** Puede causar lesiones personales, daño a la bomba o daños a la propiedad.

- No exceda la presión máxima de aire de entrada indicada en la placa del modelo de la bomba.
- Asegúrese de que las mangueras de material y otros componentes sean capaces de resistir las presiones de fluido desarrolladas por esta bomba. Compruebe si hay algún daño o desgaste en las mangueras. Asegúrese de que el dispositivo de dispensación esté limpio y funcione bien.

ADVERTENCIA **CHISPA ESTÁTICA.** Puede causar explosiones que provoquen lesiones graves o la muerte. Conecte a tierra la bomba y el sistema de bombeo.

- Las chispas pueden hacer que ardan los materiales y vapores inflamables.
- El sistema de bombeo y el objeto que está siendo pulverizado deben estar conectados a tierra cuando bombea, recircula, pulveriza o enjuaga con materiales inflamables tales como pinturas, solventes, lacas, etc., o se usan en un lugar donde la atmósfera circundante puede conducir a la combustión espontánea. Conecte a tierra la válvula o el dispositivo de dispensación, los contenedores, las mangueras y los objetos sobre los que se bombea el material.
- Sujete la bomba, las conexiones y todos los puntos de contacto para evitar la vibración y generación de contacto o una chispa estática.
- Consulte los códigos locales eléctricos y de edificación para conocer los requisitos específicos de conexión a tierra.
- Tras realizar la conexión a tierra, se deberá comprobar periódicamente la continuidad del paso eléctrico a tierra. Pruebe con un ohmímetro en cada componente (p. ej., mangueras, bomba, abrazaderas, contenedor, pistola de pulverización, etc.) la conexión a tierra a fin de asegurar la continuidad. El ohmímetro debe mostrar 0,1 ohmios o menos.
- Sumerja el extremo de la manguera de salida, o la válvula o el dispositivo de dispensación en el material que se dispensa, de ser posible. (Evite el flujo libre del material dispensado.)
- Use mangueras que incorporen un cable estático.
- Use una ventilación adecuada.
- Mantenga los materiales inflamables lejos del calor, las llamas vivas y las chispas.
- Mantenga los recipientes cerrados cuando no estén en uso.

ADVERTENCIA El escape de la bomba puede contener contaminantes. Puede provocar lesiones graves. Coloque el escape de los tubos lejos del área de trabajo y el personal.

- En caso de ruptura del diafragma, el material puede salir por el silenciador de escape de aire.
- Conduzca el tubo de escape a una ubicación remota segura cuando bombee materiales peligrosos o inflamables.
- Use una manguera con conexión a tierra de un diámetro interno mínimo de 1" entre la bomba y el silenciador.

ADVERTENCIA **PRESIÓN PELIGROSA.** Puede resultar en lesiones graves o daño a los bienes. No repare ni limpie la bomba, las mangueras ni la válvula de dispensación mientras el sistema esté presurizado.

- Desconecte la línea de suministro de aire y alivie la presión del sistema abriendo la válvula o el dispositivo de dispensación o aflojando y retirando, con cuidado y lentamente, la manguera de salida o la tubería de la bomba.

ADVERTENCIA **MATERIALES PELIGROSOS.** Pueden causar lesiones graves o daño a los bienes. No intente devolver una bomba que contenga material peligroso a la fábrica o centro de servicio. Las prácticas de manipulación segura deben cumplir con las leyes locales y nacionales y los requisitos de los códigos de seguridad.

- Obtenga las Hojas de datos de seguridad del material de todos los materiales de parte del proveedor para obtener instrucciones apropiadas de manipulación.

ADVERTENCIA **PELIGRO DE EXPLOSIÓN.** Los modelos que contienen piezas de aluminio no se pueden usar con 1,1,1-tricloroetano, cloruro de metileno u otros solventes de hidrocarburos halogenados que pueden reaccionar y explotar.

- Verifique la sección del motor de la bomba, las tapas de fluidos, los colectores y todas las piezas húmedas para asegurar la compatibilidad antes de usar con solventes de este tipo.

ADVERTENCIA **PELIGRO DE USO INDEBIDO.** Todos los materiales en contacto con los fluidos deben cumplir con las normas de la Administración de Alimentos y Medicamentos (FDA, por su sigla en inglés) y con el Código de Regulaciones Federales de los Estados Unidos (CFR, por su sigla en inglés), Título 21, Sección 177.

PRECAUCION Verifique la compatibilidad química de las piezas húmedas de la bomba y la sustancia bombeada, recirculada o usada para enjuagar. La compatibilidad química puede cambiar con la temperatura y la concentración del producto químico dentro de las sustancias bombeadas, circuladas o usadas para enjuagar. Para la compatibilidad de un fluido en específico, por favor consulte con el fabricante.

PRECAUCION Las temperaturas máximas se basan solo en la tensión mecánica. Ciertos productos químicos reducen significativamente la temperatura máxima de operación segura. Consulte con el fabricante del producto químico para conocer la compatibilidad química y los límites de temperatura. Consulte los DATOS DE LA BOMBA en la página 1 de este manual.

PRECAUCION Asegúrese de que todos los operarios de este equipo hayan sido capacitados sobre las prácticas de trabajo seguras, comprendan sus limitaciones y lleven puestos equipos/gafas de seguridad cuando lo requiera.

PRECAUCION No use la bomba para el soporte estructural del sistema de tuberías. Asegúrese de que los componentes del sistema cuenten con el apoyo adecuado para prevenir tensiones en las partes de la bomba.

- Las conexiones de succión y descarga deben ser conexiones flexibles (como una manguera), no tubos rígidos, y deben ser compatibles con la sustancia bombeada.

PRECAUCION Prevenga daños innecesarios a la bomba. No permita que la bomba funcione cuando no tiene material por un período prolongado.

- Desconecte la línea de aire cuando el sistema no se utiliza por un período prolongado.

PRECAUCION Utilice solo piezas auténticas de refacciones ARO para asegurar que los valores nominales de presión sean compatibles y una vida útil más larga.

AVISO **VUELVA A AJUSTAR TODOS LOS SUJETADORES ANTES DE LA UTILIZACIÓN.**

El desplazamiento de los materiales del alojamiento y la junta pueden ocasionar que los sujetadores se aflojen. Vuelva a ajustar los sujetadores para asegurarse de que no haya fugas de fluido o aire.

AVISO Hay etiquetas disponibles de aviso de recambio que puede solicitar cuando lo necesite: Chispa estática y Ruptura de diafragma" N.º de parte\94080.

AVISO Para obtener mejores resultados de sellado, use una junta estilo abrazadera sanitaria estándar de un material flexible como EPDM, Buna-N, fluoroelastómero o silicona.

AVISO DESINFECTE LA BOMBA ANTES DEL PRIMER USO. Es responsabilidad del usuario desinfectar adecuadamente la bomba antes del primer uso. Depende del usuario si esto incluirá el desmontaje y la limpieza de las piezas individuales o simplemente el enjuague de la bomba con una solución desinfectante.

DESCRIPCIÓN GENERAL

Las bombas de diafragma ARO® ofrecen una entrega de alto volumen, incluso con baja presión de aire, y se encuentra disponible una amplia gama de opciones de compatibilidad de materiales. Consulte la tabla de modelos y opciones. Las bombas ARO tienen secciones de fluidos/motor de aire modulares con un diseño resistente.

Las bombas de doble diafragma operadas por aire usan un diferencial de presión en las cámaras de aire para crear alternativamente succión y presión positiva de fluidos en las cámaras de fluidos. Las válvulas de retención aseguran un flujo positivo de fluido.

El ciclo de la bomba comenzará cuando se aplique presión de aire y continuará bombeando y manteniendo el ritmo de la demanda. Generará y mantendrá la presión de la línea y dejará de funcionar una vez que se alcance la presión máxima de la línea (con el dispositivo de dispensación cerrado) y reanudará el bombeo cuando sea necesario.

REQUISITOS DE AIRE Y LUBRICANTE

ADVERTENCIA PRESIÓN DE AIRE EXCESIVA. Puede causar daño a la bomba, lesiones personales o daños a la propiedad.

- Debe usarse un filtro capaz de filtrar partículas más grandes que 50 micrones en el suministro de aire. No se requiere lubricación aparte del lubricante de junta tórica aplicado durante el ensamblaje o la reparación.
- Si hay aire lubricado, asegúrese de que sea compatible con las juntas tóricas y los sellos en la sección del motor de aire de la bomba.

INSTALACIÓN

- Verifique el modelo o la configuración correctos antes de la instalación.
- Vuelva a ajustar todos los sujetadores externos de acuerdo con las especificaciones antes del inicio.
- Las bombas se prueban con agua en el armado. Enjuague la bomba con un fluido compatible antes de la instalación.
- Si se utiliza la bomba de diafragma en una situación de flujo forzado (entrada ahogada), se recomienda la instalación de una válvula de retención en la entrada de aire.
- La tubería de suministro de material debe tener al menos el mismo diámetro que la conexión del colector de entrada de la bomba.
- La manguera de suministro de material debe ser reforzada, de un tipo que no colapse compatible con el material bombeado.
- La tubería debe estar sostenida correctamente. No use la bomba para sostener la tubería.
- Use conexiones flexibles (como una manguera) en la succión y la descarga. Estas conexiones no deben ser tubos rígidos y deben ser compatibles con el material bombeado.
- Sujete las patas de la bomba de diafragma a una superficie adecuada (nivelada y plana) para asegurar contra los daños causados por la vibración.
- Las bombas que deben sumergirse, deben tener componentes húmedos y no húmedos compatibles con el material bombeado.

| | |
|--------------------|--|
| ADVERTENCIA | = Riesgos o prácticas no seguras que pueden resultar en lesiones personales graves, muerte o daños importantes a la propiedad. |
| PRECAUCIÓN | = Riesgos o prácticas no seguras que pueden resultar en lesiones personales menores o en daños al producto o a la propiedad. |
| AVISO | = Información importante de instalación, operación o mantenimiento. |

- Las bombas sumergidas deben tener un tubo de escape por encima del nivel de líquido. La manguera de escape debe ser conductora y con conexión a tierra.
- La presión de la entrada de succión ahogada no debe superar los 10 psig (0.69 bar).

INSTRUCCIONES DE OPERACIÓN

- Siempre enjuague la bomba con un solvente compatible con el material bombeado debido a que este último puede sufrir asentamiento cuando no se usa por un período de tiempo.
- Si la bomba estará inactiva por algunas horas, desconecte el suministro de aire.

PIEZAS Y KITS DE SERVICIO

Consulte las vistas y descripciones de las piezas que aparecen en las páginas 5 a 10 para obtener información sobre la identificación de las piezas y los kits de servicio.

- Se indican ciertas "piezas inteligentes" de ARO que deben estar disponibles para una rápida reparación y reducción del tiempo de inactividad.
- Los kits de servicio se dividen para realizar mantenimiento a dos funciones distintas de la bomba de diafragma: 1. SECCIÓN DE AIRE, 2. SECCIÓN DE FLUIDOS. La sección de fluidos se divide aún más para coincidir con las OPCIONES DE MATERIALES de piezas típicos.

MANTENIMIENTO

- Proporcione una superficie de trabajo limpia para proteger las piezas internas móviles sensibles contra la contaminación por suciedad y cuerpos extraños durante el desmontaje y montaje de servicio.
- Mantenga buenos registros de la actividad de servicio e incluya la bomba en el programa de mantenimiento preventivo.
- Antes de desmontar, vacíe el material capturado en el colector de salida dando vuelta la bomba para drenar el material fuera de la bomba.

DESMONTAJE DE LA SECCIÓN DE FLUIDOS

1. Quite el (61) colector de salida y el (60) colector de entrada.
2. Quite las (22) bolas, las (19) juntas tóricas y los (21) asientos.
3. Quite las (15) tapas de fluidos.

NOTA: Solo los modelos de diafragma de PTFE usan un diafragma principal (7) y un diafragma de reserva (8).

NOTA: No estire ni doble la abrazadera durante el desmontaje. Afloje la sujeción para liberar la abrazadera y mueva la abrazadera hacia el lado de la tapa de aire de la bomba para quitar la tapa de fluidos.

4. Quite el (14) tornillo, la (6) arandela del diafragma (si es aplicable), (7) o los (7/8) diafragmas y la (5) arandela de reserva.

NOTA: No raye ni dañe la superficie de la (1) varilla del diafragma.

•Loctite® es una marca comercial registrada de Henkel Loctite Corporation•

•Santoprene® es una marca comercial registrada de Monsanto Company, cedida bajo licencia a Advanced Elastomer Systems, L.P. • ARO® es una marca comercial registrada de Ingersoll Rand Company•

•Lubriplate® es una marca comercial registrada de Lubriplate Division (Fiske Brothers Refining Company) • 262™, 271™ y 572™ son marcas comerciales de Henkel Loctite Corporation•

MONTAJE DE LA SECCIÓN DE FLUIDOS

- Vuelva a montar en el orden inverso. Consulte los requisitos de apriete en la página 5.
- Limpie e inspeccione todas las piezas. Reemplace las piezas desgastadas o dañadas con piezas nuevas, según sea necesario.
- Lubrique la (1) varilla del diafragma y las (144) copas en "U" con grasa Lubriplate® FML-2 (el paquete de grasa 94276 se incluye en el kit de servicio).
- Para los modelos con diafragmas de PTFE: Artículo (8) El diafragma de Santopreno está instalado con el lado que dice "AIR SIDE" hacia el cuerpo central de la bomba. Instale el diafragma de PTFE (7) con el lado que dice "FLUID SIDE" (Lado del fluido) hacia la (15) tapa de fluidos.

NOTA: Para diafragma compuesto una pieza de PTFE instrucciones especiales. Consulte página 166-171 para las secuencias de instalación más detalladas: Aplicar 0,3-0,5 bar (5-8 psig) de presión de aire para garantizar el primer lado de conexión del aire de la tapa de aire. Ajustar el diafragma de PTFE compuesto de una pieza a la varilla de conexión, asegurándose de que la parte posterior del diafragma esté a nivel con la arandela de seguridad y la varilla de conexión, luego insertar la varilla en el cuerpo central de la bomba. Empujar el diafragma al primer lado, luego sujetar en el tapón de fluido. Instalar y ajustar el diafragma al otro lado, del mismo modo que al otro lado. Aplicar 0,3-0,5 bar (5-8 psig) de presión de aire para reducir lentamente el diafragma, con precaución de no activar el pasador de accionamiento (y así cambiar el diafragma). Instalar el segundo tapón de fluido.

- Examine las configuraciones de apriete después de que la bomba se haya reiniciado y haya funcionado durante un tiempo.

LISTA DE PIEZAS / SD20X-XXX-XXX-BXXX SECCIÓN DE FLUIDOS

① 637494-XX SERVICIO DE LA SECCIÓN DE FLUIDOS LOS KITS INCLUYEN: BOLAS (Consulte "Opciones de bola", remítase a -XX en la siguiente tabla del kit de servicio), DIAFRAGMAS (Consulte "Opciones de diafragma", remítase a -XX en la siguiente tabla del kit de servicio) y las piezas 19, 70, 144, 175 (que figuran a continuación) más grasa Lubriplate FML-2 174 y 94276 (página 7).

| OPCIONES DE ASIENTO SD20X-XXX-XXX-BXXX | | | | OPCIONES DE BOLA SD20X-XXX-XXX-BXXX | | | |
|--|---------|----------|----------|-------------------------------------|---------|----------|----------|
| "21" | | | | ① "22" (2-1/2" de diámetro) | | | |
| -XXX | Asiento | Cantidad | Material | -XXX | Bola | Cantidad | Material |
| -CXX | 94328-C | (4) | [H] | -XCX | 93358-C | (4) | [H] |
| -KXX | 97423-K | (4) | [K] | -XMX | 93358-M | (4) | [Msp] |
| -SXX | 97325 | (4) | [SS] | -XSX | 94805 | (4) | [SS] |
| | | | | -XTX | 93358-4 | (4) | [T] |

OPCIONES DE DIAFRAGMA SD20X-XXX-XXX-BXXX

| -XXX | ① Kit de servicio | | ① "7" | | | ① "8" | | | ① "19" (1/8" x sr. zewn. 2-1/8") | | |
|------|-------------------|-------------------|-----------|----------|----------|-----------|----------|----------|----------------------------------|----------|----------|
| | -XX = (Bola) | -XX = (Diafragma) | Diafragma | Cantidad | Material | Diafragma | Cantidad | Material | Junta tórica | Cantidad | Material |
| -XXC | 637494-XC | | 97326-C | (2) | [H] | ---- | --- | --- | Y328-237 | (4) | [T] |
| -XXM | 637494-XM | | 97326-M | (2) | [Msp] | ---- | --- | --- | Y328-237 | (4) | [T] |
| -XXT | 637494-XT | | 97327-T | (2) | [T] | 97328-A | (2) | [SP] | Y328-237 | (4) | [T] |
| -XXK | 637494-XK | | 97436 | (2) | [Tc] | ---- | --- | --- | Y328-237 | (4) | [T] |

NOTA: Los artículos de junta 19 no son necesarios con las opciones de asiento -CXX.

OPCIONES DE PIEZAS DE LA SECCIÓN CENTRAL SD20X-XXX-XXX-BXXX

| Artículo | Descripción (tamaño) | Cantidad | N.° de pieza | Material |
|-----------|---|----------|--------------|----------|
| 5 | Arandela de reserva | (2) | 97316 | [SS] |
| | (únicamente SD20X-XXX-XXX-BXXX) | (2) | 97449 | [SS] |
| 68 | Tapa de aire | (1) | 97313-3 | [SS] |
| 69 | Tapa de aire | (1) | 97313-4 | [SS] |
| ① ② ③ 175 | Junta tórica (3/32" x 1-1/16" OD)(SD20S-XXX-XXX-BXXX) | (2) | Y325-118 | [B] |
| | (SD20R-XXX-XXX-BXXX) | (2) | Y325-117 | [B] |

CÓDIGO DE MATERIAL

| | |
|-------|------------------------------|
| [B] | = Nitrilo |
| [C] | = Acero al carbono |
| [Co] | = Cobre |
| [H] | = Hytrel |
| [K] | = PVDF |
| [Msp] | = Santoprene de grado médico |
| [SP] | = Santoprene |
| [SS] | = Acero inoxidable |
| [T] | = PTFE |
| [TC] | = PTFE Compuesto |

PIEZAS COMUNES

| Artículo | Descripción (tamaño) | Cantidad | N.° de pieza | Material |
|----------|--|----------|--------------|----------|
| 1 | Varilla | (1) | 97427 | [C] |
| | (únicamente SD20X-XXX-XXX-BXXX) | | 97448 | |
| ★ 6 | Arandela del diafragma | (2) | 97316 | [SS] |
| ★ 9 | Arandela | (2) | 97318 | [SS] |
| ★ 14 | Tornillo (5/8" - 18 x 2-1/2") | (2) | 97319 | [SS] |
| 15 | Tapa de fluidos | (2) | 97320 | [SS] |
| 43 | Oreja de conexión a tierra (únicamente SD20S-XXX-XXX-BXXX) | (1) | 93004 | [Co] |
| 60 | Colector de entrada | (1) | 97321 | [SS] |
| 61 | Colector de salida | (1) | 97322 | [SS] |
| ① ② ③ 70 | Junta | (2) | 94100 | [B] |

PIEZAS COMUNES

| Artículo | Descripción (tamaño) | Cantidad | N.° de pieza | Material |
|-----------|---|----------|--------------|----------|
| 74 | Tapón de tubos (SD20X-XXX-XXX-BXFX, SD20X-XXX-XXX-BXQX, SD20X-XXX-XXX-BXPX) | (2) | Y17-51-S | [SS] |
| 82 | Abrazadera sanitaria (2.5") | (4) | 97323 | [SS] |
| 83 | Abrazadera de banda, diafragma | (2) | 97324 | [SS] |
| 131 | Tornillo (M10 x 1.5 - 6g x 120 mm) | (4) | 96656 | [SS] |
| ① ② ③ 144 | Copa en "U" (3/16" x 3-1/8" de diámetro externo) | (2) | Y186-51 | [B] |
| ① ② 180 | Junta (0.406" de diámetro interno x 0.031" grueso) | (4) | 94098 | [Co] |

② ③ Artículos incluidos en las piezas del kit del motor de aire, consulte las páginas 7,9 y 10.

★ Los artículos no son necesarios con las opciones de diafragma -SD20X-XXX-XXX-BXXX.

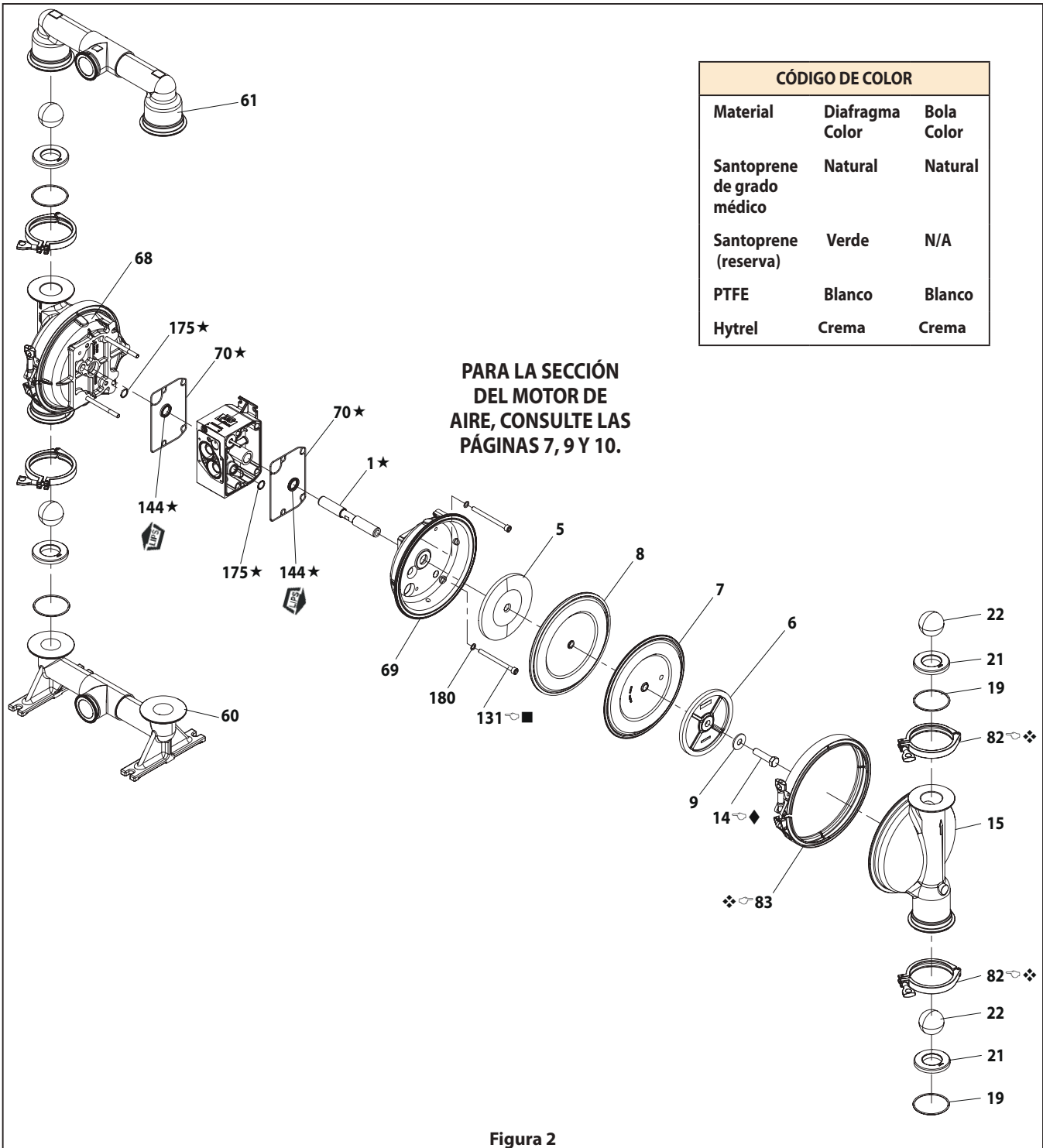


Figura 2

REQUISITOS DE TORQUE PARA EL ARMADO

NOTA: NO AJUSTE EXCESIVAMENTE LOS SUJETADORES.
TODOS LOS SUJETADORES SON MÉTRICOS.

- (14) Diafragma Tornillo, 65 - 70 pies lb (88.1 - 94.9 Nm).
- (82) Abrazadera del colector, 3.68 - 7 pies lb (5 - 8 Nm).
- (83) Abrazadera de la tapa de fluidos, 11.8 - 16.23 pies lb (16 - 22 Nm)
- (131) tornillos, 35 - 40 pies lb (47.5 - 54.2 Nm).

LUBRICACIÓN/SELLADORES

- ★ Aplique grasa Lubriplate FML-2 a todas las juntas tóricas, copas en "U" y piezas de acople.
- Aplique Loctite® 242™ en las roscas en el montaje.
- ◆ Aplique Loctite® 271™ en las roscas en el montaje.
- ❖ Aplique compuesto antiagarrotamiento en las roscas en el montaje.

LISTA DE PIEZAS / SD20X-XXX-XXX-BXXX SECCIÓN DEL MOTOR DE AIRE

② Indica las piezas incluidas en el kit de servicio de la sección de aire 637497 que se muestra a continuación y las piezas (70), (144), (175) y (180) que se muestran en la página 5.

③ Indica las piezas incluidas en el kit de servicio de la sección de aire 637497-1 que se muestra a continuación y los artículos (70), (144), (175) y (180) que se muestran en la página 5.

| Artículo | Descripción (tamaño) | Cantidad | N.º de pieza | Materia |
|----------|---|----------|--------------|---------|
| 101 | Cuerpo central (SD20S-XXX-XXX-BXXX) | (1) | 97040-1 | [SS] |
| | (SD20R-XXX-XXX-BXXX) | (1) | 97037-1 | [P] |
| 103 | Casquillo | (1) | 97394 | [D] |
| 105 | Tornillo (M6 x 1 - 6g) (SD20S-XXX-XXX-BXXX) (20 mm largo) | (4) | 95887 | [SS] |
| | (SD20R-XXX-XXX-BXXX) (180 mm largo) | (4) | 95921 | [SS] |
| 107 | Placa final (SD20R-XXX-XXX-BXXX únicamente) | (2) | 95846 | [SS] |
| 111 | Carretel (SD20X-XXX-XXX-B0XX) | (1) | 95651 | [D] |
| | (SD20X-XXX-XXX-B5XX) | (1) | 95651-1 | [D] |
| | (All SD20X con solenoide) | (1) | 95651-2 | [D] |
| 118 | Clavija del accionador (0.250" x 2.276" largo) | (2) | 94083 | [SS] |
| 121 | Manguito | (2) | 94084 | [D] |
| 126 | Tapón (SD20S-XXX-XXX-BX0X), (SD20S-XXX-XXX-BXLX), (SD20R-XXX-XXX-BX0X), (SD20R-XXX-XXX-BXLX) | (1) | Y17-13-S | [SS] |
| | | (1) | 93897-1 | [P] |
| | | (1) | 93897-1 | [P] |
| 127 | Codo de 90° St (1-1/2 - 11-1/2 NPT) | (1) | 97310 | [SS] |
| 128 | Tornillo de ajuste (SD20S-XXX-XXX-BXXX únicamente) | (2) | Y29-42-S | [SS] |
| ②③132 | Junta | (1) | 94099 | [B] |
| 133 | Arandela de seguridad (1/4") (SD20S-XXX-XXX-BXXX) | (3) | Y14-416-T | [SS] |
| | (M6) (SD20R-XXX-XXX-BXXX) | (8) | 95931 | [SS] |
| 134 | Tornillo (M6 x 1 - 6g x 35 mm) (SD20S-XXX-XXX-BXXX) | (4) | 95923 | [SS] |
| | (SD20R-XXX-XXX-BXXX) | (8) | 95923 | [SS] |
| 135 | Bloque de válvulas (SD20S-XXX-XXX-B0XX), (SD20S-XXX-XXX-B5XX) | (1) | 96337-4 | [SS] |
| | (All SD20X con solenoide) | (1) | 96337-5 | [SS] |
| | (SD20R-XXX-XXX-B5XX), (SD20R-XXX-XXX-B0XX) | (1) | 95789-5 | [P] |
| | (All SD20R con solenoide) | (1) | 95789-6 | [P] |
| 136 | Tapa de extremo (SD20S-XXX-XXX-BXXX) | (1) | 96339-1 | [SS] |
| | (SD20R-XXX-XXX-BXXX) | (1) | 95790-1 | [P] |
| ②③137 | Junta tórica (1/16" x 2" de diámetro externo) | (1) | Y325-32 | [B] |
| ②③138 | Copa en "U" (3/16" x 1.792" de diámetro externo) | (1) | 95966 | [B] |
| ②③139 | Copa en "U" (3/16" x 1-1/4" de diámetro externo) | (1) | Y186-50 | [B] |
| 140 | Inserto de la válvula | (1) | 95650 | [Ck] |
| 141 | Placa de válvula | (1) | 95659 | [Ck] |
| 146 | Junta tórica (3/32" x 1-1/16" de diámetro externo) (SD20S-XXX-XXX-BXXX) | (1) | Y325-118 | [B] |
| 147 | Junta tórica (1/8" x 1-2" de diámetro externo) (SD20S-XXX-XXX-BXXX) | (2) | Y325-202 | [B] |
| ③166 | Junta de pista (SD20R-XXX-XXX-BXXX únicamente) | (1) | 94026 | [B] |
| ②③167 | Pistón piloto (incluye 168 y 169) | (1) | 67164 | [D] |
| 168 | Junta tórica (3/32" x 5/8" de diámetro externo) | (2) | 94433 | [U] |
| 169 | Copa en "U" (1/8" x 7/8" de diámetro externo) | (1) | Y240-9 | [B] |
| 170 | Manguito del pistón | (1) | 94081 | [D] |
| ②③171 | Junta tórica (3/32" x 1-1/8" de diámetro externo) | (1) | Y325-119 | [B] |
| ②③172 | Junta tórica (1/16" x 1-1/8" de diámetro externo) | (1) | Y325-22 | [B] |
| ②③173 | Junta tórica (1/16" x 1-3/8" de diámetro externo) | (2) | Y325-26 | [B] |
| ①②③174 | Junta tórica (1/18" x 1/2" de diámetro externo) | (2) | Y325-202 | [B] |
| ②③176 | Diaphragma (válvula de retención) | (2) | 94102 | [B] |
| 181 | Pasador de rodillo (5/32" OD x 1/2" largo) | (4) | Y178-56-S | [SS] |
| 197 | Sensor detector de fugas adaptador (no indicado) (SD20X-XXX-XXX-BXEX), (SD20X-XXX-XXX-BXLX), (SD20X-XXX-XXX-BXNX) | (1) | 95088 | |

| Artículo | Descripción (tamaño) | Cantidad | N.º de pieza | Materia |
|----------|--|----------|--------------|---------|
| 198 | Sensor detector de fugas Cable (no indicado) (SD20X-XXX-XXX-BXEX), (SD20X-XXX-XXX-BXLX), (SD20X-XXX-XXX-BXNX) | (1) | 95087 | |
| | | (1) | 95666 | [B] |
| 199 | Junta de pista | (1) | 95665 | [B] |
| ②③200 | Junta | (1) | 95665 | [B] |
| 201 | Silenciador | (1) | 97315 | [SS] |
| 232 | Junta tórica (1/8" x 1/2" de diámetro externo) (SD20R-XXX-XXX-BXXX únicamente) | (2) | Y325-202 | [B] |
| 233 | Placa de adaptador (SD20S-XXX-XXX-BXXX) | (1) | 96338-1 | [SS] |
| | (SD20R-XXX-XXX-BXXX) | | 95761-1 | [P] |
| 236 | Tuerca (M6 x 1 - 6g) (SD20R-XXX-XXX-BXXX únicamente) | (4) | 95924 | [SS] |
| 240 | Tornillo (M6 x 1 - 6g x 16 mm) (SD20S-XXX-XXX-BXXX únicamente) | (2) | 95991 | [SS] |
| 241 | Junta de pista (SD20S-XXX-XXX-BXXX únicamente) | (1) | 96344 | [B] |
| 242 | Junta tórica (1/16" x 7/32" de diámetro externo) (SD20S-XXX-XXX-BXXX únicamente) | (1) | Y325-5 | [B] |
| 243 | Junta tórica (1/8" x 5/8" de diámetro externo) | (1) | Y325-204 | [B] |
| 244 | Junta tórica (1/8" x 7/8" de diámetro externo) | (1) | Y325-208 | [B] |
| 283 | Sensor detector de fugas (SD20X-XXX-XXX-BXEX), (SD20X-XXX-XXX-BXLX), (SD20X-XXX-XXX-BXNX) | (2) | 96270-1 | |
| | | (1) | 114102 | |
| 403 | Válvula (All SD20X con solenoide) | (1) | 114102 | |
| 407 | Clavija tipo zanahoria (All SD20X con solenoide) | (1) | 96317 | |
| 410 | Sensor (para detección de ciclo) (SD20X-XXX-XXX-B5XX) | (1) | 95276 | |
| 410 | ASM, Adaptador - Sensor (SD20X-XXX-XXX-BXEX), (SD20X-XXX-XXX-BXFX) | (1) | 97121 | |
| | ASM, Adaptador - Sensor (SD20X-XXX-XXX-BXNX), (SD20X-XXX-XXX-BXPX) | (1) | 97120 | |
| 411 | Adaptador (SD20X-XXX-XXX-BAXX), (SD20X-XXX-XXX-BBXX), (SD20X-XXX-XXX-BCXX), (SD20X-XXX-XXX-BDXX), (SD20X-XXX-XXX-BNXX) | (1) | 96953 | |
| | Adaptador (para detección de ciclo) (SD20S-XXX-XXX-B5XX) | (1) | 96584 | |
| | Adaptador (para detección de ciclo) (SD20R-XXX-XXX-B5XX) | (1) | 96582 | |
| | Tuerca de bobina (All SD20X con solenoide) | (1) | 119380 | |
| 414 | Bobina, 120VACAC (SD20X-XXX-XXX-BAXX) | (1) | 116218-33 | |
| | Bobina, 12VDC (SD20X-XXX-XXX-BBXX) | (1) | 116218-38 | |
| | Bobina, 240VACAC (SD20X-XXX-XXX-BCXX) | (1) | 116218-35 | |
| | Bobina, 24VDC (SD20X-XXX-XXX-BDXX) | (1) | 116218-39 | |
| 415 | Junta tórica (All SD20X con solenoide) | (1) | 114103 | |
| 416 | Junta tórica (All SD20X con solenoide) | (1) | 114104 | |
| 417 | Tornillo (All SD20X con solenoide) | (2) | 96728647 | |
| 418 | Tubo (All SD20X con solenoide) | (1) | 15309974 | |
| 419 | Junta (All SD20X con solenoide) | (1) | 96957 | |
| 420 | Anillo a presión (All SD20X con solenoide) | (1) | Y147-43 | |
| 421 | Retenedor (All SD20X con solenoide) | (1) | 15309990 | |
| 425 | Imán (para detección de ciclo) (SD20X-XXX-XXX-B5XX) | (1) | 95275 | |
| 428 | Junta tórica (All SD20X con solenoide) | (1) | Y325-13 | |
| 429 | Silenciador del solenoide (All SD20X con solenoide) | (1) | 116464 | |
| ①② | Grasa Lubriplate FML-2 | (1) | 94276 | |
| | Paquetes de grasa Lubriplate (10) | | 637308 | |

① Artículos incluidos en el kit de servicio de la sección de fluidos, consulte las páginas 5 y 6.

SERVICIO DE LA SECCIÓN DEL MOTOR DE AIRE

El servicio se divide en dos partes - 1. Válvula piloto, 2. Válvula mayor.

NOTAS GENERALES DE MONTAJE:

- El servicio de la sección del motor de aire sigue a continuación de la reparación de la sección de fluidos.
- Inspeccione y reemplace las piezas viejas con nuevas, según sea necesario. Busque rayones profundos en las superficies metálicas, y cortes o rasguños en las juntas tóricas.
- Tome las precauciones necesarias para evitar cortar las juntas tóricas en la instalación.
- Lubrique las juntas tóricas con grasa Lubriplate FML-2.
- No ajuste excesivamente los sujetadores. Consulte el bloque de especificaciones de apriete en la vista.
- Vuelva a ajustar los sujetadores después del reinicio.
- HERRAMIENTAS DE SERVICIO - Para ayudar en la instalación de las (168) juntas tóricas en el (167) pistón piloto, use la herramienta N.º 204130-T, disponible en ARO.

DESMONTAJE DE LA VÁLVULA PILOTO

1. Un golpe ligero en la (118) clavija del accionador debería exponer el (121) manguito opuesto, el (167) pistón piloto y otras piezas.
2. Quite el (170) manguito. Inspeccione el diámetro interior del manguito en busca de daño.

MONTAJE DE LA VÁLVULA PILOTO

1. Limpie y lubrique las piezas que no se reemplazarán del kit de servicio.
2. Instale (171 y 172) juntas tóricas nuevas. Reemplace el (170) manguito.
3. Instale (168) juntas tóricas y (169) sello nuevos. **NOTA:** la dirección del labio. Lubrique y reemplace el (167) pistón piloto.
4. Vuelva a montar las piezas restantes. Reemplace las (173 y 174) juntas tóricas.

DESMONTAJE DE LA VÁLVULA MAYOR

1. Retire el alojamiento de la válvula (135) y la placa adaptadora (233), exponiendo las juntas (132) y (166, donde corresponda), juntas tóricas (146 y 147) y diafragmas (176).
2. Retire la placa adaptadora (233), soltando el inserto de la válvula (140), la placa de la válvula (141), las juntas (199, 200) y (241, donde corresponda) y las juntas tóricas (243 y 244) o (146, 147 y 232, donde corresponda).
3. Quite la (136) tapa de extremo y la (137) junta, soltando el (111) carretel.

MONTAJE DE LA VÁLVULA MAYOR

1. Instale (138 y 139) copas en "U" nuevas en el (111) carretel. **NOTA:** LOS LABIOS DEBEN ESTAR ENFRENTADOS.
2. Inserte el (111) carretel en el (135) bloque de válvulas.
3. Instale las juntas tóricas (137) y (242, donde corresponda) en la tapa de extremo (136) y monte la tapa de extremo en el alojamiento de la válvula (135), ajustando con las placas finales (107) (donde corresponda) y los tornillos (105).
4. Instale el inserto de válvula (140), la placa de la válvula (141), la junta (199) y las juntas tóricas (243 y 244, donde corresponda) en el alojamiento de la válvula (135). **NOTA:** Arme el inserto de válvula (140) con el lado con forma de plato hacia la placa de válvula (141).
5. Monte las juntas tóricas (146, 147 y 232 donde corresponda), las juntas (200) y (241 o 199, donde corresponda) y la placa adaptadora (233) al alojamiento de la válvula (135), asegurando con tornillos (240).
6. Monte las juntas (132) y (166, donde corresponda), las juntas tóricas (146 y 147, donde corresponda) o (232, donde corresponda) y los puntos de control (176) en el cuerpo central (101).
7. Monte el (135) bloque de válvulas y los componentes en el (101) cuerpo central, ajustando con los (134) tornillos y la (133) arandela.

RESOLUCIÓN DE PROBLEMAS

Producto descargado de la salida de escape.

- Verifique que el diafragma no esté roto.
- Compruebe que el (14) tornillo del diafragma esté ajustado.

Burbujas de aire en la descarga del producto.

- Verifique las conexiones de las tuberías de succión.
- Verifique las juntas tóricas entre el colector de entrada y las tapas de fluidos en el lado de la entrada.
- Compruebe que el (14) tornillo del diafragma esté ajustado.

El motor sopla aire o se cala.

- Verifique si hay algún daño o desgaste en la (176) válvula de retención.
- Verifique si hay alguna restricción en la válvula/el escape.

Volumen de salida bajo, flujo errático o falta de flujo.

- Revise el suministro de aire.
- Verifique si la manguera de salida está obstruida.
- Verifique si la manguera de material de salida está doblada (restringida).
- Verifique si la manguera de material de salida está doblada (restringida) o colapsada.
- Verifique la presencia de cavitación de la bomba - la tubería de succión debe ser al menos tan grande como el diámetro de la rosca de entrada de la bomba para permitir un flujo apropiado si se están bombeando fluidos de alta viscosidad. La manguera de succión debe ser una que no colapse, capaz de extraer un volumen alto.
- Verifique todas las juntas en los colectores de entrada y las conexiones de succión. Deben estar herméticamente cerradas.
- Inspeccione la bomba para detectar objetos sólidos alojados en la cámara del diafragma o el área del asiento.

LISTA DE PIEZAS / SD20S-XXX-XXX-BXXX SECCIÓN DEL MOTOR DE AIRE

| CÓDIGO DE MATERIAL | |
|--------------------|--------------------|
| [B] | = Nitrilo |
| [Br] | = Bronce |
| [Ck] | = Cerámica |
| [D] | = Acetal |
| [P] | = Polipropileno |
| [Sp] | = Santoprene |
| [SS] | = Acero inoxidable |
| [U] | = Poliuretano |

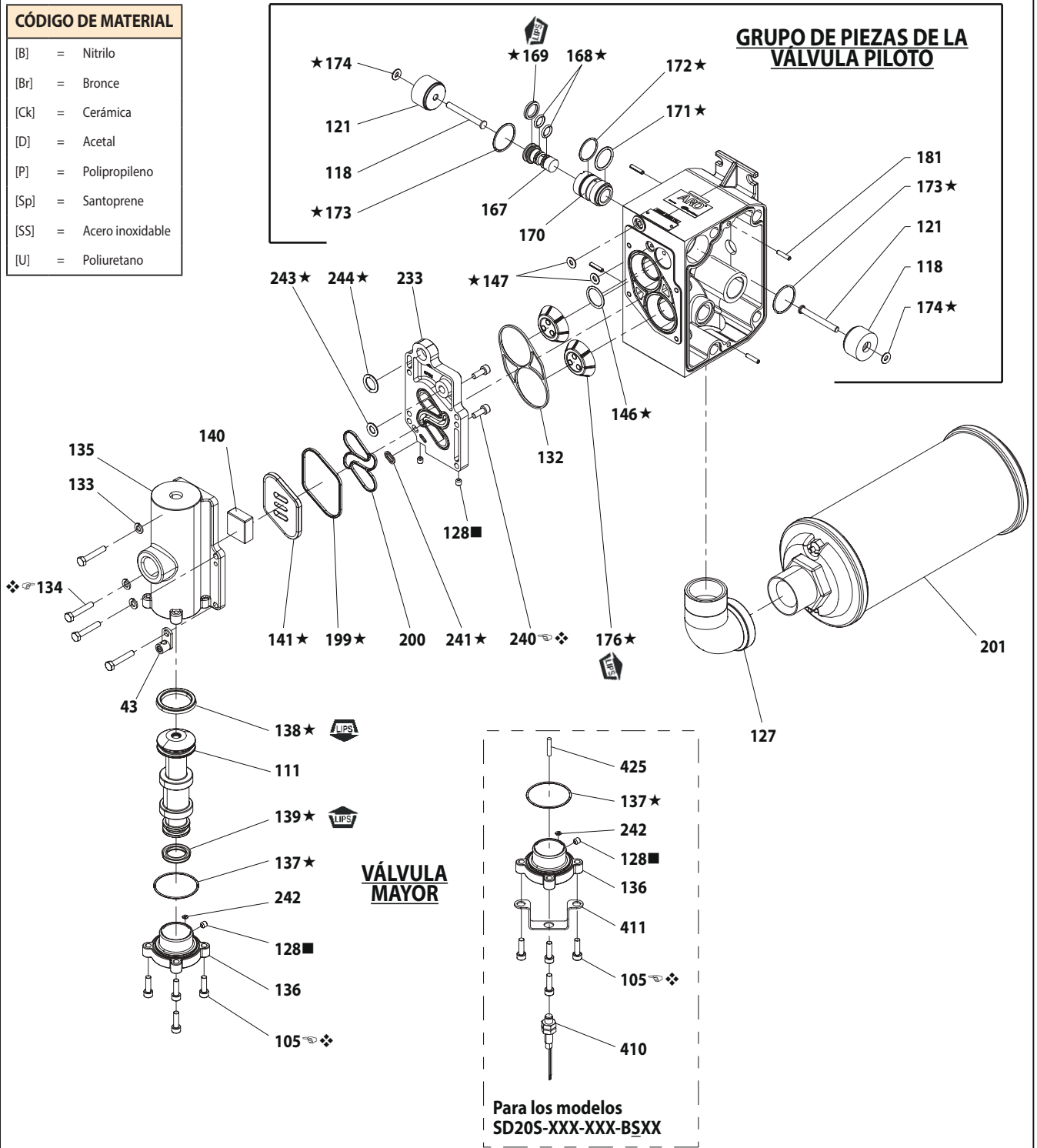


Figura 3

REQUISITOS DE TORQUE PARA EL ARMADO

NOTA: NO AJUSTE EXCESIVAMENTE LOS SUJETADORES. TODOS LOS SUJETADORES SON MÉTRICOS.

Para SD20S-XXX-XXX-BXXX:

- (105) Tornillo, 40 - 50 in. lb (4.5 - 5.6 Nm).
- (134) Tornillo, 40 - 50 in. lb (4.5 - 5.6 Nm).
- (240) Tornillo, 40 - 50 in. lb (4.5 - 5.6 Nm).

LUBRICACIÓN/SELLADORES

- ★ Aplique grasa Lubriplate FML-2 a todas las juntas tóricas, copas en "U" y piezas de acople.
- Aplique cinta de PTFE en las roscas en el montaje.
- ❖ Aplique compuesto antiagarrotamiento en las roscas en el montaje.

Se encuentra disponible por separado un conjunto de servicio de la válvula principal, que incluye lo siguiente:
637498 para los modelos SD20S-XXX-XXX-BXXX: 105 (4), 111, 128, 132, 135, 136, 137, 138, 139, 140, 141, 146, 147 (2), 176 (2), 200 y 233.

LISTA DE PIEZAS / SD20R-XXX-XXX-BXXX SECCIÓN DEL MOTOR DE AIRE

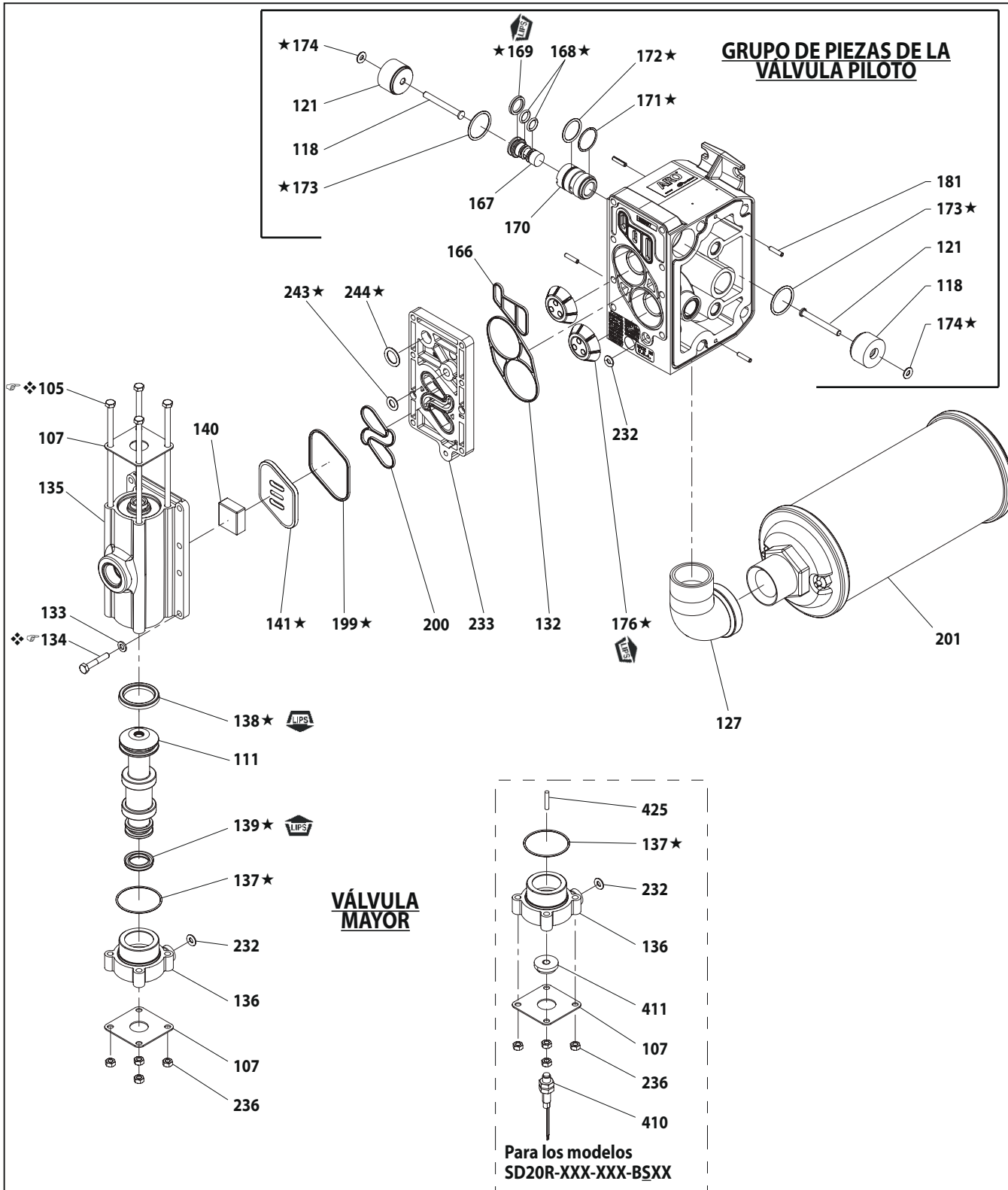


Figura 4

REQUISITOS DE TORQUE PARA EL ARMADO

NOTA: NO AJUSTE EXCESIVAMENTE LOS SUJETADORES. TODOS LOS SUJETADORES SON MÉTRICOS.

Para SD20R-XXX-XXX-BXXX:

(105) Tornillo, 35 - 40 in. lb (4.0 - 4.5 Nm).

(134) Tornillo, 35 - 40 in. lb (4.0 - 4.5 Nm).

LUBRICACIÓN/SELLADORES

★ Aplique grasa Lubriplate FML-2 a todas las juntas tóricas, copas en "U" y piezas de acople.

❖ Aplique compuesto antiagarrotamiento en las roscas en el montaje.

Se encuentra disponible por separado un conjunto de servicio de la válvula principal, que incluye lo siguiente:

637498-1 para los modelos SD20R-XXX-XXX-BXXX: 105 (4), 107 (2), 111, 132, 135, 136, 137, 138, 139, 140, 141, 166, 176 (2), 199, 200, 232 (2), 233, 236 (4), 243 y 244.

INTERFAZ ELECTRÓNICA

DESCRIPCIÓN GENERAL

La interfaz electrónica incluye opciones para control por solenoide, realimentación de extremo de carrera, detección de fugas (fallo del diafragma), recuento de ciclos en la válvula principal, y un motor con lumbreras, sin válvula principal, para el control suministrado por el usuario directamente a las dos cámaras de aire con diafragma.

El control por solenoide permite que el ritmo de ciclos de la bomba sea controlado electrónicamente.

Con el control por solenoide, cuando el solenoide está energizado, la bomba efectúa la carrera y suministra el fluido en una cámara. Cuando el solenoide está desenergizado, la bomba efectúa la carrera en sentido opuesto, suministrando el fluido en la otra cámara. Al enviarle señales continuas de ENCENDIDO/APAGADO al solenoide, el índice de transferencia de fluidos puede aumentarse o reducirse de forma remota.

Con el control por solenoide, cuando el solenoide está energizado, la bomba efectúa la carrera y suministra el fluido en una cámara. Cuando el solenoide está desenergizado, la bomba efectúa la carrera en sentido opuesto, suministrando el fluido en la otra cámara. Al enviarle señales continuas de ENCENDIDO/APAGADO al solenoide, el índice de transferencia de fluidos puede aumentarse o reducirse de forma remota.

La realimentación de extremo de carrera se puede usar en conjunto con la válvula de solenoide para efectuar ciclos con la bomba en base a la finalización de cada carrera.

La opción de detección de fugas incorpora un sensor óptico de fluido en cada cámara para proporcionar una señal ante un fallo del diafragma y el líquido fuga a través de la bomba.

La opción de contador de ciclos proporciona una salida de contacto cerrado cada vez que la bomba completa un ciclo. Esta opción no está disponible combinada con el control por solenoide.

El motor con lumbreras sin válvula principal se proporciona como una opción para los usuarios que desean suministrar aire comprimido directamente a cada diafragma y controlar el funcionamiento de la bomba con sus propios controles de aire externos.

SOLENOIDE

DESCRIPCIÓN GENERAL

Sin realimentación de extremo de carrera, el control por solenoide solo se puede usar para efectuar ciclos con la bomba en base a la sincronización de tiempo. Las curvas siguientes representan los caudales de una bomba basados en el funcionamiento sincronizado del solenoide en un punto de funcionamiento común de 70 psi de presión de aire y 30 psi de contrapresión.

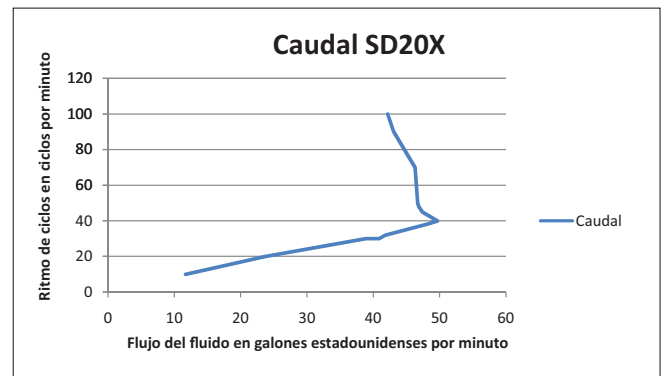
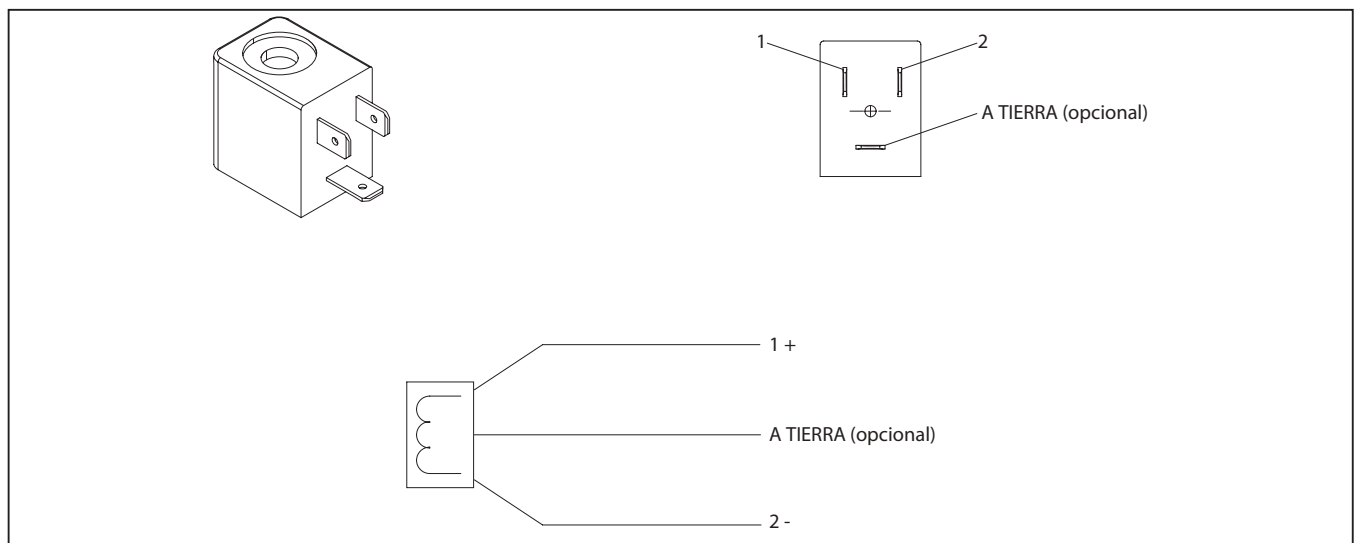
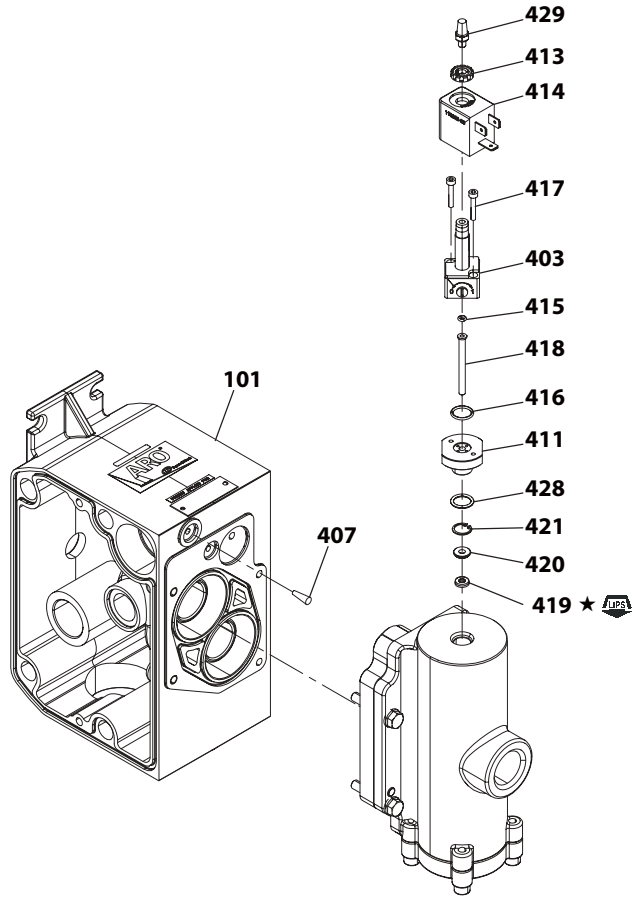


Figura 5

DIAGRAMA DE CABLEADO DE SOLENOIDE PARA TRABAJOS NO PELIGROSOS



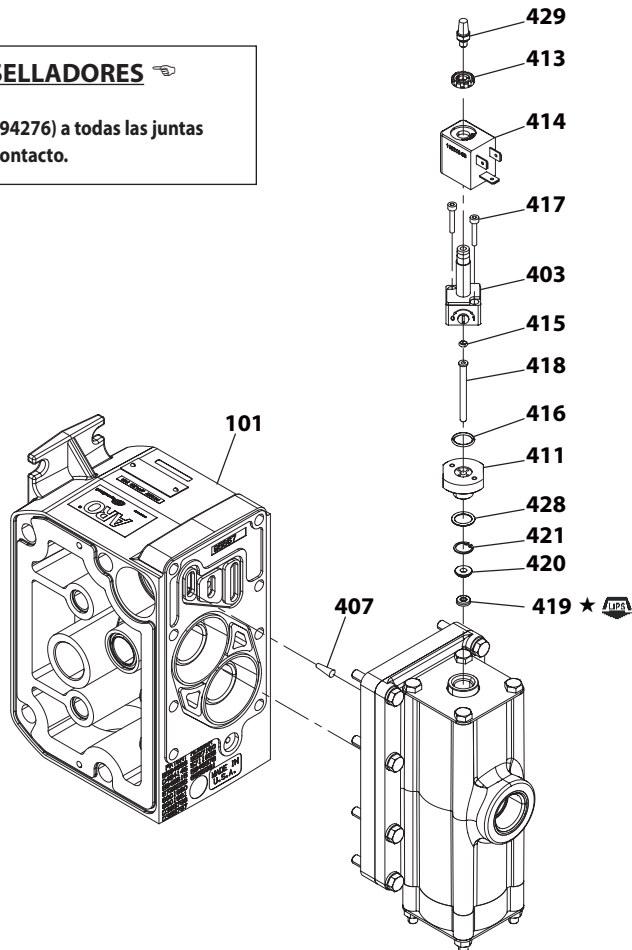
LISTA DE PIEZAS INTERFAZ ELECTRÓNICA



Para los modelos SD20S-XXX-XXX-BXXX

LUBRICACIÓN / SELLADORES

★ Aplique grasa Lubriplate FML-2 (94276) a todas las juntas tóricas, copas en U y piezas en contacto.



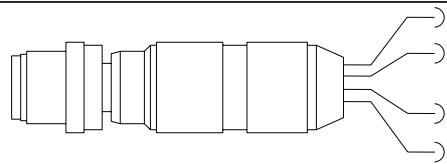
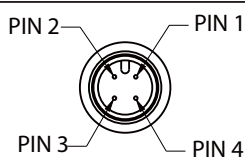
Para los modelos SD20R-XXX-XXX-BXXX

Figura 6

FIN DE CARRERA PARA TRABAJOS NO PELIGROSOS

Con la retroalimentación de fin de carrera, el sensor de fin de carrera detecta cuando la varilla del diafragma alcanzó el fin de cada carrera. Esto permite el control de bucle cerrado de la bomba de diafragma, lo cual verifica que se complete cada carrera.

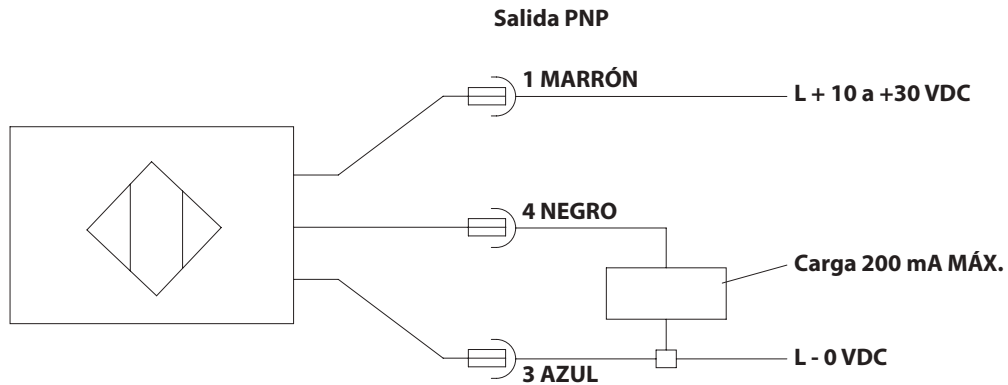
FIN DE CARRERA/DISTRIBUCIÓN DE PINES DEL SENSOR DE CICLO, CONECTOR M12



1 COLORES DE CABLEADO DEL CONJUNTO DE CABLES:
2 PIN 1 - MARRÓN, VOLTAJE POSITIVO (+10 A +30 VCC)
3 PIN 2 - BLANCO, NO USADO
4 PIN 3 - AZUL, CERO VOLTIOS
5 PIN 4 - NEGRO, SEÑAL

NOTA: LOS COLORES DEL CABLEADO SE BASAN EN LOS CONJUNTOS DE CABLES DE 4 POLOS AUTOMATION DIRECT CD12L Y CD12M.

FIN DE CARRERA/DIAGRAMA DE CABLEADO DE DISPOSICIÓN DE PINES DEL SENSOR DE CICLO (SIN CONECTOR)



LISTA DE PIEZAS / SENSOR

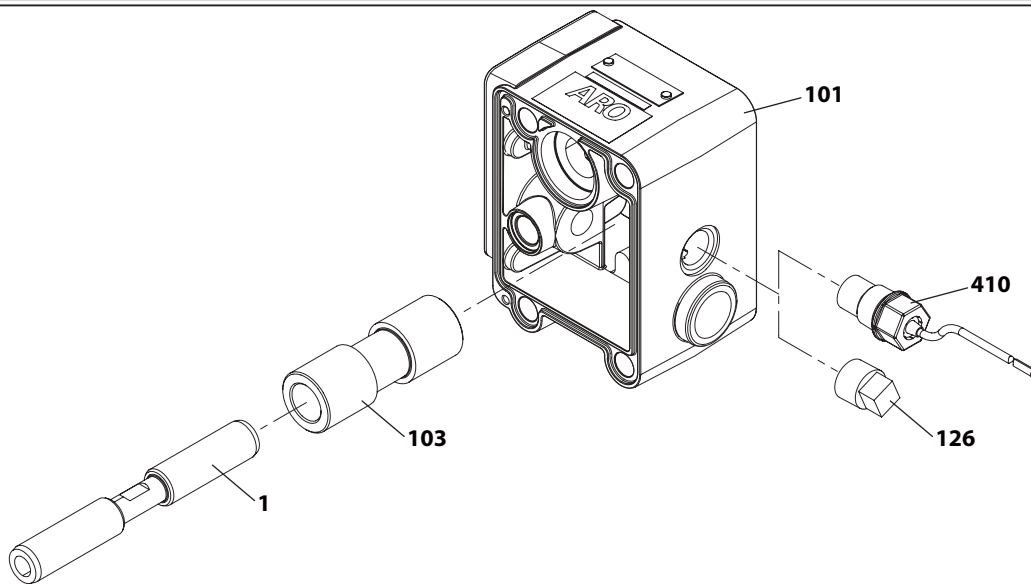


Figura 7

DETECCIÓN DE FUGAS PARA TRABAJOS NO PELIGROSOS

DESCRIPCIÓN GENERAL

Una bomba de diafragma ARO® con sensor de detección de fugas del diafragma ARO advierte un fallo del diafragma mediante la detección de la presencia de líquido en la cámara de aire de la bomba. Este sistema usa un sensor de líquido en cada una de las dos cámaras de aire el que enviará una señal de salida cuando detecta el fluido.

INSTALACIÓN Y ADVERTENCIAS

NOTA: TODO EL CABLEADO DEBE CUMPLIR CON TODOS LOS CÓDIGOS DE ELECTRICIDAD NACIONALES Y/O LOCALES

- Se deben seguir estrictamente los códigos de electricidad aplicables; de lo contrario, puede ocasionar un riesgo de cortocircuito o lesiones graves.

- Algunos códigos eléctricos pueden requerir la instalación de conducto rígido.
- Los componentes del detector de fallo del diafragma deben instalarse por un electricista cualificado, cumpliendo con todos los códigos y reglamentos nacionales, estatales y locales para reducir el riesgo de choque eléctrico u otras lesiones graves durante la instalación y funcionamiento.
- ARO no es responsable de los accidentes resultantes de la instalación incorrecta de componentes o hardware.
- VOLTAJE PELIGROSO** No intente ningún trabajo de mantenimiento sin desconectar todas las fuentes de suministro eléctrico,

LISTA DE PIEZAS / DETECCIÓN DE FUGAS

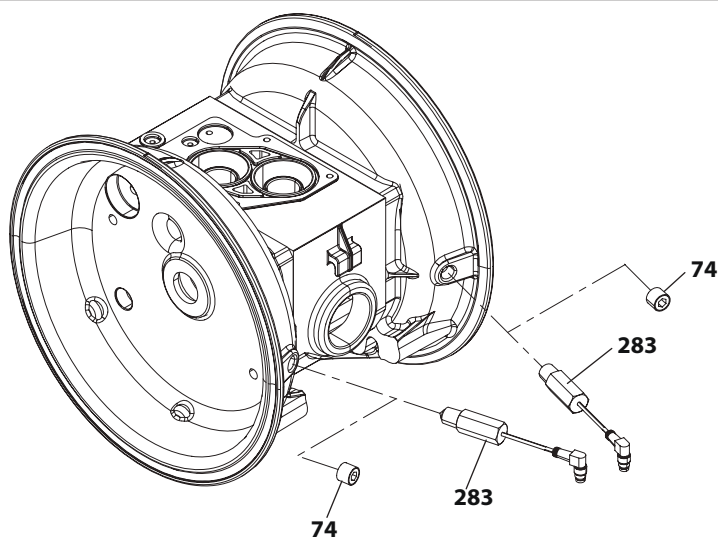
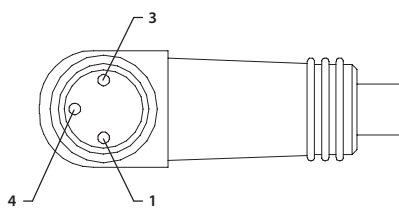


Figura 8

DETECCIÓN DE FUGAS: DESCRIPCIONES DE PINES

ASIGNACIÓN DE CLAVIJAS DEL SENSOR 96270-1



| Clavijat | Función |
|----------|---------|
| 1 | +24 VDC |
| 3 | Tierra |
| 4 | Señal |

Conector TURCK (PICOFAST) PSW 3M -2/S90

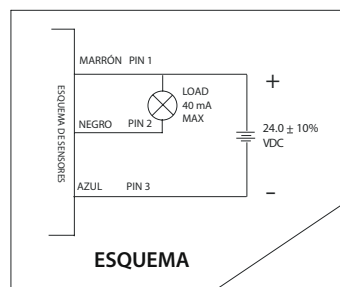


Figura 9

DIMENSIONAL DATA

Las dimensiones que se muestran son solo para referencia; se indican en pulgadas y milímetros (mm).

NOTA: Dimensiones de brida sanitaria por 2-1/2 pulgada ASME BPE-2012 y ISO 2852-1993 63.5 mm.

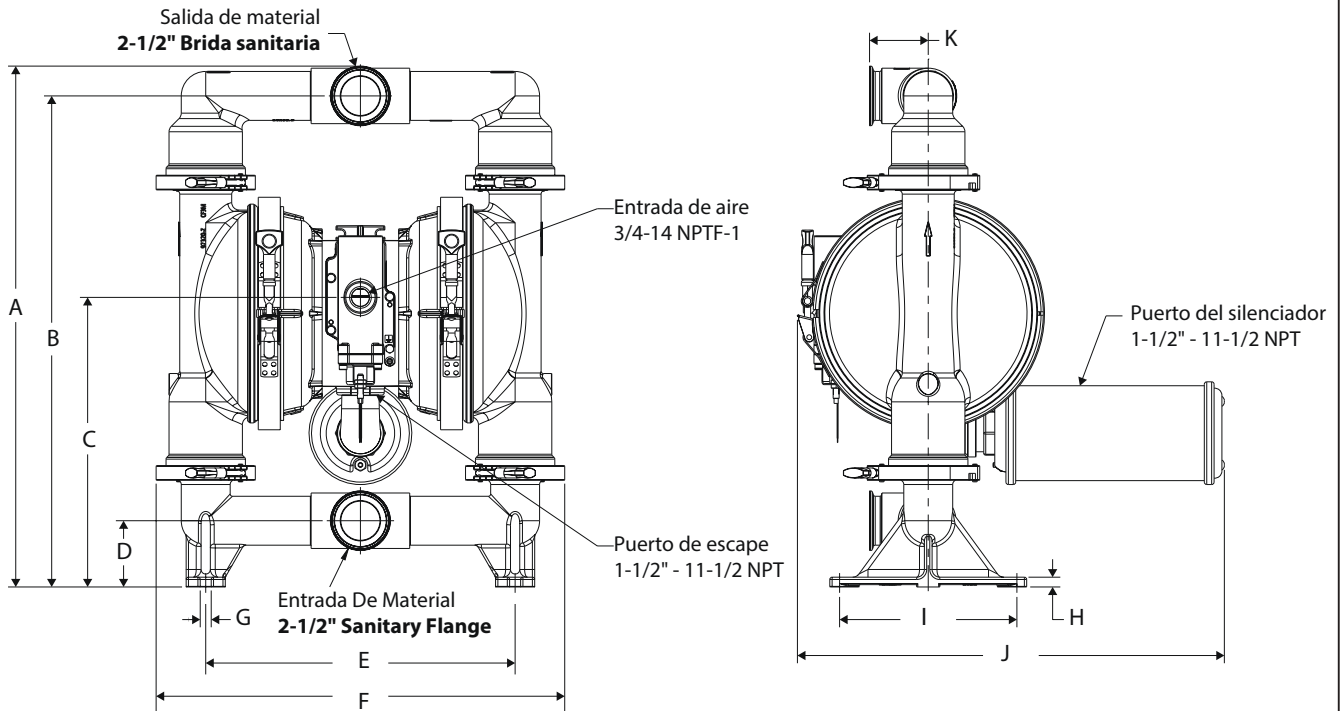


Figura 10

DIMENSIONES

| | | |
|----------------------|----------------------|--|
| A - 26.6" (676.2mm) | E - 15.8" (401.7 mm) | K - 3.0" (76.2 mm) |
| B - 25.0" (637.5 mm) | F - 20.8" (530.5 mm) | I - 9.0" (230.2 mm) |
| C - 14.7" (375.9 mm) | G - 0.56" (14.3 mm) | J - 21.8" (554.3mm) (SD20S-XXX-XXX-BXXX) |
| D - 3.3" (86.0 mm) | H - 0.5" (12.7 mm) | 22.0" (560.8 mm) (SD20R-XXX-XXX-BXXX) |

MANUEL D'UTILISATION SD20X-XXX-XXX-BXXX

COMPREND : LE FONCTIONNEMENT, L'INSTALLATION ET L'ENTRETIEN

LIBÉRÉ: 3-3-17
 RÉVISÉ: 3-29-19
 (REV: F)

2" FDA POMPE À DIAPHRAGME SANITAIRES RAPPORT 1:1 (MÉTALLIQUE)



LIRE ATTENTIVEMENT CE MANUEL AVANT D'INSTALLER, D'UTILISER OU DE RÉPARER CET APPAREIL.

Il est de la responsabilité de l'employeur de fournir ces informations à l'opérateur. Conservez ce document afin de pouvoir le consulter ultérieurement.

KITS D'ENTRETIEN

Veuillez vous référer au tableau de description des modèles pour connaître les options de matériau de pompe.

637494-XX pour des informations sur les kits de réparation de la partie produit (voir page 20).

REMARQUE: Ce kit contient également différents joints d'étanchéité pour moteur pneumatique qui devront être remplacés.

637497-X pour la réparation de la partie air (voir page 22).

637498-X pour l'ensemble valve pneumatique principale (voir page 24 et 25).

637543-X-X Pour solénoïde Assemblage bloc valve (voir page 17).

DONNÉES CONCERNANT LES POMPES

Modèles Voir Le Tableau De Description Des Modèles Pour "-XXX".

Type de pompe Double membrane pneumatique métallique

Matériau voir le tableau de description des modèles

Poids

SD20S-XXX-XXX-BXXX 166.45 lbs (75.5 kgs)

SD20R-XXX-XXX-BXXX 141.76 lbs (64.3 kgs)

Pression maximale d'entrée d'air 120 psig (8.3 bar)

Pression maximale d'entrée de produit 10 psig (0.69 bar)

Pression maximale de sortie 120 psig (8.3 bar)

Débit maximal 195 gpm (738 lpm)

Déplacement/cycle @ (100 psig) 1.3 gal (4.9 lit)

Taille de particule maximale 1/4" de diamètre (6.4 mm)

Températures maximales (matériau de membrane/bille/joint)

Santoprene® -40 to 225° F (-40° to 107° C)

PTFE 40 to 225° F (4° to 107° C)

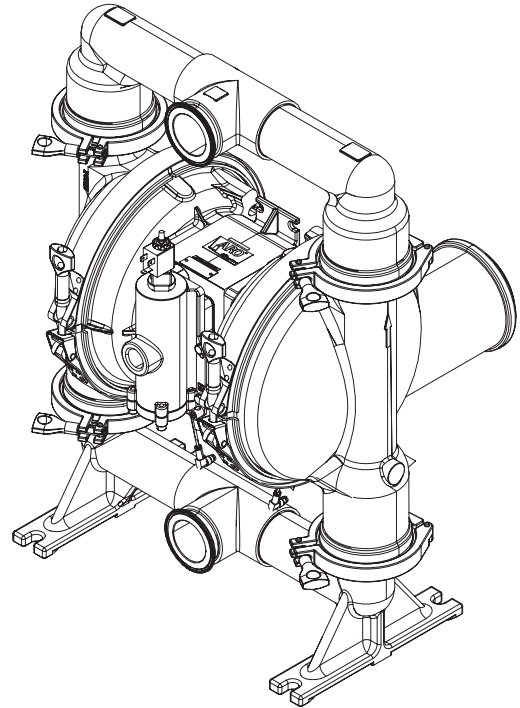
Hytrel® -20° to 180° F (-29° to 82° C)

Données dimensionnelles voir page 30

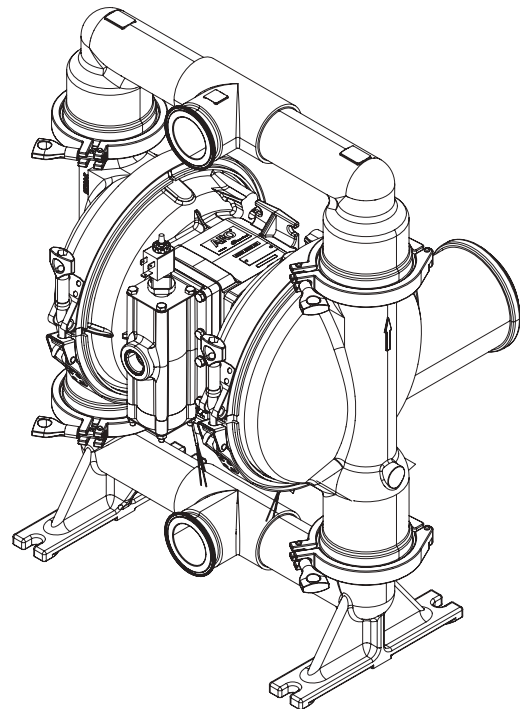
Dimension de montage voir page 30

Niveau sonore @ 70 psig, 60 cpm 82.5 dB(A)^①

① Niveau Sonore la pompe publiés dans ce document ont été mis à jour pour refléter le niveau énergétique équivalent (LA_{eq}) afin de satisfaire aux normes ANSI S1.13-1971, CAGI-PNEUROPS 55.1, en utilisant quatre microphones à différents emplacements.



SD20S-XXX-XXX-BXXX



SD20R-XXX-XXX-BXXX

Figure 1

TABLEAU DE DESCRIPTION DES MODÈLES

| | SD | XX | X | X | X | X | - | X | X | X | - | B | X | X | X | |
|---|----|----|---|---|---|---|---|---|---|---|---|---|---|---|---|--|
| Type de pompe SD - Interface électronique de membrane pneumatique | | | | | | | | | | | | | | | | |
| Taille de la pompe 20 - 2" Pompe À Membrane | | | | | | | | | | | | | | | | |
| Matériau de la partie centrale R - Polypropylène S - Acier inoxydable | | | | | | | | | | | | | | | | |
| Port C - 2-1/2" Bride sanitaire | | | | | | | | | | | | | | | | |
| Matériau du collecteur et des capuchons de produit S - 316L Acier inoxydable | | | | | | | | | | | | | | | | |
| Matériau de la visserie S - Acier inoxydable | | | | | | | | | | | | | | | | |
| Matériau des sièges C - Hytrel K - PVDF S - 316L Acier inoxydable | | | | | | | | | | | | | | | | |
| Matériau des billes C - Hytrel M - Medical Grade Santoprene S - 316L Acier inoxydable T - PTFE | | | | | | | | | | | | | | | | |
| Matériau de la membrane C - Hytrel M - Santoprene de qualité médicale T - PTFE / Santoprene K - PTFE composite (Remarque: Voir instructions d'installation de membrane spéciale à la page 20 et page 166-171.) | | | | | | | | | | | | | | | | |
| Révision B - Révision | | | | | | | | | | | | | | | | |
| Code de spécialité 1 (vierge en cas d'absence de code de spécialité) A - Électrovanne 120VAC B - Électrovanne 12VDC C - Électrovanne 240VAC D - Électrovanne 24VDC N - Solénoïde sans bobine S - Cycle Sensing On Major Valve 0 - Bloc de vanne standard (sans électrovanne) | | | | | | | | | | | | | | | | |
| Code de spécialité 2 (vierge en cas d'absence de code de spécialité) E - Réponse fin de course + détection des fuites F - Réponse fin de course L - détection des fuites N - Fin de course (sans connecteur) / détection des fuites P - Fin de course (sans connecteur) 0 - Pas d'option | | | | | | | | | | | | | | | | |
| Tests spécifiques Pour des options de tests spécifiques, contactez le représentant du service clientèle ou distributeur Ingersoll Rand le plus proche. | | | | | | | | | | | | | | | | |

Sélection du kit d'entretien de la partie produit

SD20X-XXX-XXX-BXXX

Exemple: modèles SD20S-CSS-S M M-BXXX

637494 -

Kit d'entretien de la partie produit n° # 637494-MM

Bille Membrane

2" Kit d'entretien du bloc de vanne électromagnétique

637543-X-X

Matériaux du bloc de vanne

4- Blanc, non métallique

5- Acier inox (Électro-polissage)

Pour choisir la vanne électromagnétique, sélectionnez la lettre dans le Code 1 Spécialité parmi

"TABLEAU DE DESCRIPTION DES MODÈLES"

Inclut l'élément: 105, 111, 128, 132, 135, 136, 137, 138, 139, 140, 141, (146, 147) 166, 199, 200, 232, 240, 241, 242, 403, 413, 414, 415, 416, 417, 418, 419, 420, 421 et 429.

REMARQUE : Toutes les options possibles sont indiquées dans le tableau, mais certaines combinaisons peuvent ne pas être recommandées. Contactez un représentant ou le fabricant pour toute question concernant la disponibilité.

CONSIGNES D'UTILISATION ET DE SÉCURITÉ

LISEZ, COMPRENEZ ET SUIVEZ CES INFORMATIONS POUR ÉVITER TOUTE LÉSION CORPORELLE ET TOUT DOMMAGE MATÉRIEL.



MISE EN GARDE **EXCÈS DE PRESSION D'AIR.** Peut provoquer des blessures corporelles, des dommages à la pompe ou matériels.

- Ne dépassez pas la pression maximale d'entrée d'air indiquée sur la plaque de la pompe.
- Assurez-vous que les flexibles et les autres composants en contact avec le produit sont capables de supporter les pressions de fluide exercées par cette pompe. Vérifiez que l'ensemble des flexibles ne présente aucun signe de détérioration ou d'usure. Assurez-vous que le dispositif de distribution est propre et en bon état de fonctionnement.

MISE EN GARDE **ÉTINCELLE ÉLECTROSTATIQUE.** Risque de provoquer une explosion pouvant entraîner des lésions corporelles graves ou mortelles. Reliez la pompe et le système de pompage à la terre.

- Les étincelles peuvent enflammer les produits et vapeurs inflammables.
- Le système de pompage et les objets sur lesquels vous pulvérisez doivent être reliés à la terre lors du pompage, du rinçage, de la remise en circulation ou de la pulvérisation de produits inflammables, tels que les peintures, solvants, laques, etc., ou utilisés dans un endroit où l'atmosphère environnante est propice à la combustion spontanée. Reliez à la terre la valve ou le dispositif de distribution, les récipients, les flexibles et tout le matériel vers lequel le produit est pompé.
- Stabilisez la pompe, les connexions et tous les points de contact de manière à éviter les vibrations et la production d'étincelles électrostatiques ou de contact.
- Consultez les réglementations locales relatives à la construction et à l'électricité pour connaître leurs modalités de mise à la terre spécifiques.
- Après la mise à la terre, vérifiez régulièrement la continuité du circuit électrique de mise à la terre. À l'aide d'un ohmmètre, mesurez entre chaque composant (par ex. flexibles, pompe, attaches, récipient, pistolet pulvérisateur, etc.) et la terre pour vous assurer de la continuité. L'ohmmètre doit indiquer au plus 0,1 ohm.
- Immergez l'extrémité du flexible de sortie, la valve ou le dispositif de distribution dans le produit pulvérisé si possible. (Évitez de laisser s'écouler librement le produit distribué.)
- Utilisez des flexibles incorporant un fil statique.
- Ayez recours à une ventilation appropriée.
- Tenez les produits inflammables à l'écart de toute chaleur, flamme nue ou étincelle.
- Maintenez les récipients fermés lorsqu'ils ne sont pas utilisés.

MISE EN GARDE **L'échappement de la pompe peut contenir des contaminants.** Peut provoquer des lésions corporelles graves. Dirigez l'échappement loin de la zone de travail et du personnel.

- En cas de rupture de la membrane, le produit risque d'être expulsé par le silencieux d'échappement d'air.
- Canalisez l'échappement vers un endroit à l'écart et sûr lors du pompage de produits dangereux ou inflammables.
- Utilisez un flexible mis à la terre d'un diam. int. de 9.5 mm (1 po) minimum entre la pompe et le silencieux.

MISE EN GARDE **PRESSION DANGEREUSE.** Peut provoquer des lésions corporelles graves ou des dommages matériels. Ne nettoyez pas et n'entretenez pas la pompe, les flexibles ou la valve de distribution pendant que le système est sous pression.

- Débranchez la conduite d'arrivée d'air et relâchez la pression dans le système en ouvrant la valve ou le dispositif de distribution et/ou en desserrant puis en retirant soigneusement et lentement de la pompe le flexible ou la canalisation de sortie.

MISE EN GARDE **PRODUITS DANGEREUX.** Peut causer des lésions corporelles ou des dommages matériels graves. Ne renvoyez pas dans une usine ou un centre de services une pompe contenant un produit dangereux. Vos pratiques de manipulation en toute sécurité doivent se conformer aux législations locales et nationales ainsi qu'aux modalités de la réglementation de sécurité.

- Obtenez des fiches de données de sécurité sur tous les produits auprès du fournisseur pour disposer des instructions de manipulation correcte.

MISE EN GARDE **RISQUE D'EXPLOSION.** Les modèles contenant des pièces en aluminium ne peuvent pas être utilisés avec du 1,1,1-trichloroéthane, du chlorure de méthylène ou d'autres solvants hydrocarbures halogénés susceptibles de réagir et d'exploser.

- Vérifiez la partie moteur, les capuchons de produit, les collecteurs et toutes les parties en contact avec le produit de la pompe pour vous assurer de la compatibilité avant de l'utiliser avec des solvants de ce type.

MISE EN GARDE **RISQUE D'APPLICATION INCORRECTE** Tous les matériaux en contact avec le fluide doivent être conformes aux réglementations de la FDA et du United States Code of Federal Regulations (CFR) titre 21, section 177.

ATTENTION Vérifiez la compatibilité chimique des pièces en contact avec le produit de la pompe avec les produits qui sont pompés, rincés ou remis en circulation. La compatibilité chimique peut varier avec la température et la concentration du/des produit(s) chimique(s) contenu(s) dans les substances pompées, rincées ou mises en circulation. Pour connaître la compatibilité chimique d'un liquide précis, consultez le fabricant du produit chimique.

ATTENTION Les températures maximales sont basées uniquement sur les contraintes mécaniques. Certains produits chimiques réduisent la température maximale de fonctionnement en toute sécurité de manière significative. Consultez le fabricant du produit chimique pour connaître la compatibilité chimique et les limites de température. Référez-vous à la rubrique CARACTÉRISTIQUES DE LA POMPE en page 16 de ce manuel.

ATTENTION Assurez-vous que tous les opérateurs utilisant ce matériel ont été formés aux pratiques de travail en toute sécurité, comprennent les limites du matériel et portent des lunettes/équipements de protection si nécessaire.

ATTENTION N'utilisez pas la pompe comme support du système de tuyauterie. Assurez-vous que les composants du système sont munis de supports adéquats afin qu'ils n'exercent pas de contrainte sur les pièces de la pompe.

- Les connexions d'aspiration et de distribution doivent être souples (comme des flexibles), non rigides et compatibles avec la substance pompée.

ATTENTION Évitez tout dommage inutile à la pompe. Ne faites pas fonctionner la pompe sans produit pendant des périodes prolongées.

- Débranchez la conduite d'air de la pompe lorsque le système reste inactif pendant des périodes prolongées.

ATTENTION Utilisez uniquement des pièces de rechange d'origine ARO pour assurer une pression nominale compatible et une durée de vie plus longue.

AVIS **RESSERREZ TOUS LES ÉLÉMENTS DE FIXATION AVANT TOUTE UTILISATION.**

Le fluage des matériaux du boîtier et des joints d'étanchéité peut provoquer un desserrement des éléments de fixation. Resserrez en couple tous les éléments de fixation pour éviter les fuites de fluide ou d'air.

AVIS Les étiquettes d'avertissement de remplacement sont disponibles sur demande : « Étincelles Statiques et Rupture de Membrane », n° de pièce 94080.

AVIS Pour de meilleurs résultats en matière d'étanchéité, utilisez un joint de style collier de serrage sanitaire standard composé d'un matériau flexible comme l'EPDM, le Buna-N, le fluoroélastomère ou le silicone.

AVIS **DÉSINFECTEZ LA POMPE AVANT LA PREMIÈRE UTILISATION.** Il est de la responsabilité de l'utilisateur de désinfecter correctement la pompe avant la première utilisation. C'est à l'utilisateur de décider si cette procédure doit impliquer un démontage et un nettoyage de chaque pièce ou simplement un rinçage de la pompe avec une solution désinfectante.

DESCRIPTION GÉNÉRALE

La pompe à membrane ARO offre un débit élevé même à basse pression d'air et une large gamme d'options de compatibilité de matériau est disponible. Veuillez vous référer au tableau des modèles et options. Les pompes ARO présentent une conception résistante au calage et des parties moteur pneumatique/produit modulaires.

Les pompes à double membrane pneumatiques utilisent un différentiel de pression dans les chambres d'air pour créer alternativement une aspiration et une pression positive du liquide dans les chambres de produit, avec des clapets anti-retour qui assurent un écoulement positif du fluide.

Le cycle de pompage commence lorsque la pression d'air est appliquée et se poursuit en pompant en fonction de la demande. Il produit et maintient la pression de fluide et s'arrête une fois que la pression de fluide maximale est atteinte (dispositif de distribution fermé), puis reprend le pompage en fonction des besoins.

SPÉCIFICATIONS CONCERNANT L'AIR ET LE LUBRIFIANT

MISE EN GARDE **EXCÈS DE PRESSION D'AIR.** Peut endommager la pompe, causer des lésions corporelles ou des dommages matériels.

- Munissez l'alimentation d'air d'un filtre capable de filtrer des particules supérieures à 50 microns. Aucune autre lubrification n'est requise que celle du joint torique, dont le lubrifiant est appliqué pendant l'assemblage ou la réparation.
- En présence d'air lubrifié, assurez-vous de la compatibilité avec les joints toriques et les joints d'étanchéité dans la partie moteur pneumatique de la pompe.

INSTALLATION

- Assurez-vous que le modèle / la configuration sont corrects avant l'installation.
- Resserrez en couple tous les éléments de fixation externes conformément aux spécifications avant le démarrage.
- Les pompes sont testées dans l'eau au moment de l'assemblage. Rincez la pompe avec un liquide compatible avant l'installation.
- Si la pompe à membrane est utilisée dans une situation sous pression (orifice d'admission noyé), il est recommandé d'installer un clapet anti-retour au niveau de l'entrée d'air.
- La tuyauterie d'alimentation en produit doit avoir un diamètre au moins égal à celui de la connexion du collecteur d'entrée de la pompe.
- Le flexible d'alimentation en produit doit être renforcé, de type résistant à l'aplatissement et compatible avec le produit pompé.

MISE EN GARDE = Risques ou pratiques imprudentes susceptibles d'entraîner de graves lésions corporelles, la mort ou d'importants dommages matériels.

ATTENTION = Risques ou pratiques imprudentes susceptibles d'entraîner des blessures légères et des dommages au produit ou matériels mineurs.

AVIS = Informations importantes concernant l'installation, l'utilisation ou la maintenance.

- La tuyauterie doit être munie des supports adéquats. N'utilisez pas la pompe pour supporter la tuyauterie.
- Utilisez des connexions souples (comme des flexibles) au niveau de l'aspiration et de la distribution. Ces connexions ne doivent pas être rigides et doivent être compatibles avec le produit pompé.
- Fixez les pieds de la pompe à membrane sur une surface appropriée (à niveau et plate) pour éviter les dommages dus aux vibrations.
- Tous les composants des pompes qui doivent être immergées doivent être compatibles avec le produit pompé.
- Les pompes immergées doivent être munies d'un tuyau d'échappement au-dessus du niveau du liquide. Le flexible d'échappement doit être conducteur et relié à la terre.
- La pression au niveau de l'entrée d'aspiration noyée ne doit pas dépasser 0.69 bar (10 psig).

CONSIGNES D'UTILISATION

- Rincez systématiquement la pompe en utilisant un solvant compatible avec le produit pompé lorsque ce dernier est susceptible de se figer lors d'une période de non-utilisation.
- Débranchez l'arrivée d'air de la pompe si cette dernière doit rester inactive durant plusieurs heures.

PIÈCES ET KITS D'ENTRETIEN

Veillez vous référer aux illustrations et descriptions des pièces des pages 20 à 25 pour tout renseignement concernant l'identification des pièces et les kits d'entretien.

- Certaines pièces intelligentes ARO sont indiquées, nous vous conseillons d'en garder à disposition pour permettre une réparation rapide et réduire les temps d'arrêt.
- Les kits d'entretien sont divisés pour entretenir deux fonctions séparées de la pompe à membrane : 1. PARTIE AIR, 2. PARTIE PRODUIT. La partie produit présente encore une autre division pour se conformer aux différentes OPTIONS DE MATÉRIAU typiques des pièces.

ENTRETIEN

- Disposez d'une surface de travail propre afin de protéger les pièces internes mobiles sensibles de toute contamination par la poussière et les corps étrangers lors du montage et du démontage dans le cadre de l'entretien.
- Tenez à jour un registre des interventions d'entretien et incluez la pompe dans un programme de maintenance préventive.
- Avant le démontage, videz le produit resté dans le collecteur de sortie en tournant la pompe à l'envers.

• Loctite® est une marque de commerce déposée de Henkel Loctite Corporation •

• Santoprene® est une marque de commerce déposée de Monsanto Company, dont la licence a été octroyée à Advanced Elastomer Systems, L.P. • ARO® est une marque de commerce déposée de Ingersoll Rand Company •

• Lubriplate® est une marque de commerce déposée de Lubriplate Division (Fiske Brothers Refining Company) • 262™, 271™ et 572™ sont des marques de commerce déposées de Henkel Loctite Corporation •

DÉMONTAGE DE LA PARTIE PRODUIT

1. Retirez le collecteur de sortie (61) et le collecteur d'entrée (60).
2. Retirez les billes (22), les joints toriques (19) et les sièges (21).
3. Retirez les capuchons de produit (15).

REMARQUE: seuls les modèles à membrane en PTFE utilisent une membrane principale (7) et une membrane de soutien (8).

REMARQUE: n'étirez pas ou ne tordez pas l'attache pendant le démontage. Desserrez l'élément de fixation pour libérer l'attache et déplacez-la vers le côté capuchon d'air de la pompe pour retirer le capuchon de produit.

4. Retirez la vis (14), la rondelle de membrane (6) (si applicable), la ou les membranes (7 ou 7 et 8), et la rondelle de retenue (5).

REMARQUE: n'érafliez pas ou n'endommagez pas la surface de la tige de membrane (1).

REMONTAGE DE LA PARTIE PRODUIT

- Remontez dans l'ordre inverse. Veuillez vous référer aux exigences en matière de serrage en couple de la page 20.
- Nettoyez et inspectez toutes les pièces. Remplacez les pièces usées ou endommagées à l'aide de nouvelles pièces si nécessaire.

- Lubrifiez la tige de membrane (1) et les joints en coupelle (144) avec de la graisse Lubriplate® FML-2 (le paquet de graisse 94276 est inclus dans le kit d'entretien).
- Pour les modèles avec des membranes en PTFE : La membrane en Santoprene (8) est installée avec le côté marqué AIR SIDE (côté air) dirigé vers le corps central de la pompe. Installez la membrane en PTFE (7) avec le côté marqué FLUID SIDE (côté produit) dirigé vers le capuchon de produit (15).

REMARQUE: Pour la membrane composite monobloc INSTRUCTIONS spéciales PTFE. Voir page 166-171 pour les étapes d'INSTALLATION plus détaillées: Appliquer une pression de 0,34-0,55 bar pour s'assurer que le premier côté du raccordement pneumatique du capuchon a bien été effectué. Serrer la membrane composite PTFE d'une seule pièce sur la tige de raccordement, en s'assurant que la partie arrière de la membrane est affleurante avec la rondelle de fixation et la tige de raccordement, puis insérer la tige dans le corps central de la pompe. Pousser la membrane vers le premier côté puis serrer le bouchon du fluide. Monter et serrer la membrane de l'autre côté de la même manière. Appliquer 0,34-0,55 bar de pression pour tirer la membrane délicatement vers le bas, en prenant soin de ne pas activer la goupille (et ainsi risquer de déplacer la membrane) Monter le deuxième bouchon du fluide.

- Examinez le serrage en couple une fois que la pompe a redémarré et a fonctionné pendant un moment.

LISTE DES PIÈCES / PARTIE PRODUIT SD20X-XXX-XXX-BXXX

❶ LES KITS D'ENTRETIEN DE LA PARTIE PRODUIT 637494-XX COMPRENNENT : des BILLES (voir Options de bille, veuillez vous référer à -XX dans le tableau de kit d'entretien ci-dessous), MEMBRANES (voir Options de membrane, veuillez vous référer à -XX dans le tableau de kit d'entretien ci-dessous) et les éléments 19, 70, 144, 175 (listés ci-dessous) plus 174 ainsi que de la graisse Lubriplate FML-2 94276 (page 22).

OPTIONS DE SIÈGE SD20X-XXX-XXX-BXXX

| "21" | | | |
|------|---------|----------|------|
| -XXX | Siège | Quantité | Mat. |
| -CXX | 94328-C | (4) | [H] |
| -KXX | 97423-K | (4) | [K] |
| -SXX | 97325 | (4) | [SS] |

OPTIONS DE BILLE SD20X-XXX-XXX-BXXX

| ❶ "22" (2-1/2" diamètre de) | | | |
|-----------------------------|---------|----------|-------|
| -XXX | Bille | Quantité | Mat. |
| -XCX | 93358-C | (4) | [H] |
| -MXM | 93358-M | (4) | [Msp] |
| -XSX | 94805 | (4) | [SS] |
| -XTX | 93358-4 | (4) | [T] |

OPTIONS DE MEMBRANE SD20X-XXX-XXX-BXXX

| -XXX | ❶ Kit d'entretien -XX = (Bille) -XX = (Membrane) | ❶ "7" | | | ❶ "8" | | | ❶ "19" (1/8" x 2-1/8" OD) | | |
|------|--|----------|----------|-------|----------|----------|------|---------------------------|----------|------|
| | | Membrane | Quantité | Mat. | Membrane | Quantité | Mat. | Joint torique | Quantité | Mat. |
| -XXC | 637494-XC | 97326-C | (2) | [H] | ---- | -- | -- | Y328-237 | (4) | [T] |
| -XXM | 637494-XM | 97326-M | (2) | [Msp] | ---- | -- | -- | Y328-237 | (4) | [T] |
| -XXT | 637494-XT | 97327-T | (2) | [T] | 97328-A | (2) | [SP] | Y328-237 | (4) | [T] |
| -XXK | 637494-XK | 97436 | (2) | [TC] | ---- | -- | -- | Y328-237 | (4) | [T] |

REMARQUE: Les éléments pour joints 19 ne sont pas nécessaires avec les options du siège -CXX.

OPTIONS DE PIÈCE DE LA PARTIE CENTRALE SD20X-XXX-XXX-BXXX

| Élément | Description (taille) | Quantité | N° de référence | Mat. |
|------------|---|----------|-----------------|------|
| 5 | Rondelle de retenue | (2) | 97316 | [SS] |
| | (SD20X-XXX-XXK-BXXX uniquement) | (2) | 97449 | [SS] |
| 68 | Capuchon d'air | (1) | 97313-3 | [SS] |
| 69 | Capuchon d'air | (1) | 97313-4 | [SS] |
| ❶❷❸❹❺❻❼❽❾❿ | Joint torique (3/32" x 1-1/16" OD) (SD20S-XXX-XXX-BXXX) | (2) | Y325-118 | [B] |
| | (SD20R-XXX-XXX-BXXX) | (2) | Y325-117 | [B] |

CODE DE MATÉRIAU

| | | |
|-------|---|--------------------------------|
| [B] | = | Nitrile |
| [C] | = | Acier au carbone |
| [Co] | = | Cuivre |
| [H] | = | Hytrel |
| [K] | = | PVDF |
| [Msp] | = | Santoprene de qualité médicale |
| [SP] | = | Santoprene |
| [SS] | = | Acier inoxydable |
| [T] | = | PTFE |
| [TC] | = | PTFE composite |

PIÈCES COMMUNES

| Élément | Description (taille) | Quantité | N° de référence | Mat |
|-------------|---|----------|-----------------|------|
| 1 | Tige (SD20X-XXX-XXK-BXXX uniquement) | (1) | 97427 | [C] |
| | | | 97448 | |
| ★6 | Rondelle de diaphragme | (2) | 97316 | [SS] |
| ★9 | Rondelle | (2) | 97318 | [SS] |
| ★14 | Vis (5/8" - 18 x 2-1/2") | (2) | 97319 | [SS] |
| 15 | Capuchon de produit | (2) | 97320 | [SS] |
| 43 | Cosse de terre (SD20S-XXX-XXX-BXXX uniquement) | (1) | 93004 | [Co] |
| 60 | Collecteur d'entrée | (1) | 97321 | [SS] |
| 61 | Collecteur de sortie | (1) | 97322 | [SS] |
| ① ② ③ 70 | Joint | (2) | 94100 | [B] |

PIÈCES COMMUNES

| Élément | Description (taille) | Quantité | N° de référence | Mat |
|--------------|---|----------|-----------------|------|
| 74 | Prise de tube (SD20X-XXX-XXX-BXEX, SD20X-XXX-XXX-BX0X, SD20X-XXX-XXX-BXPX) | (2) | Y17-51-S | [SS] |
| 82 | Collier de serrage sanitaire (2.5") | (4) | 97323 | [SS] |
| 83 | Collier à bande, membrane | (2) | 97324 | [SS] |
| 131 | Tornillo (M10 x 1.5 - 6g x 120 mm) | (4) | 96656 | [SS] |
| ① ② ③ 144 | Joint en coupelle (3/16" x 1-3/8" de diam. ext.) | (2) | Y186-51 | [B] |
| ① ② 180 | Joint (0.406" de diam. int. x 0.031" épais) | (4) | 94098 | [Co] |

② ③ Éléments inclus dans les pièces du kit de moteur pneumatique, voir pages 22, 24 et 25.

★ Les éléments ne sont pas nécessaires avec les options de la membrane - SD20X-XXX-XXK-BXXX.

LISTE DES PIÈCES / PARTIE PRODUIT SD20X-XXX-XXX-BXXX

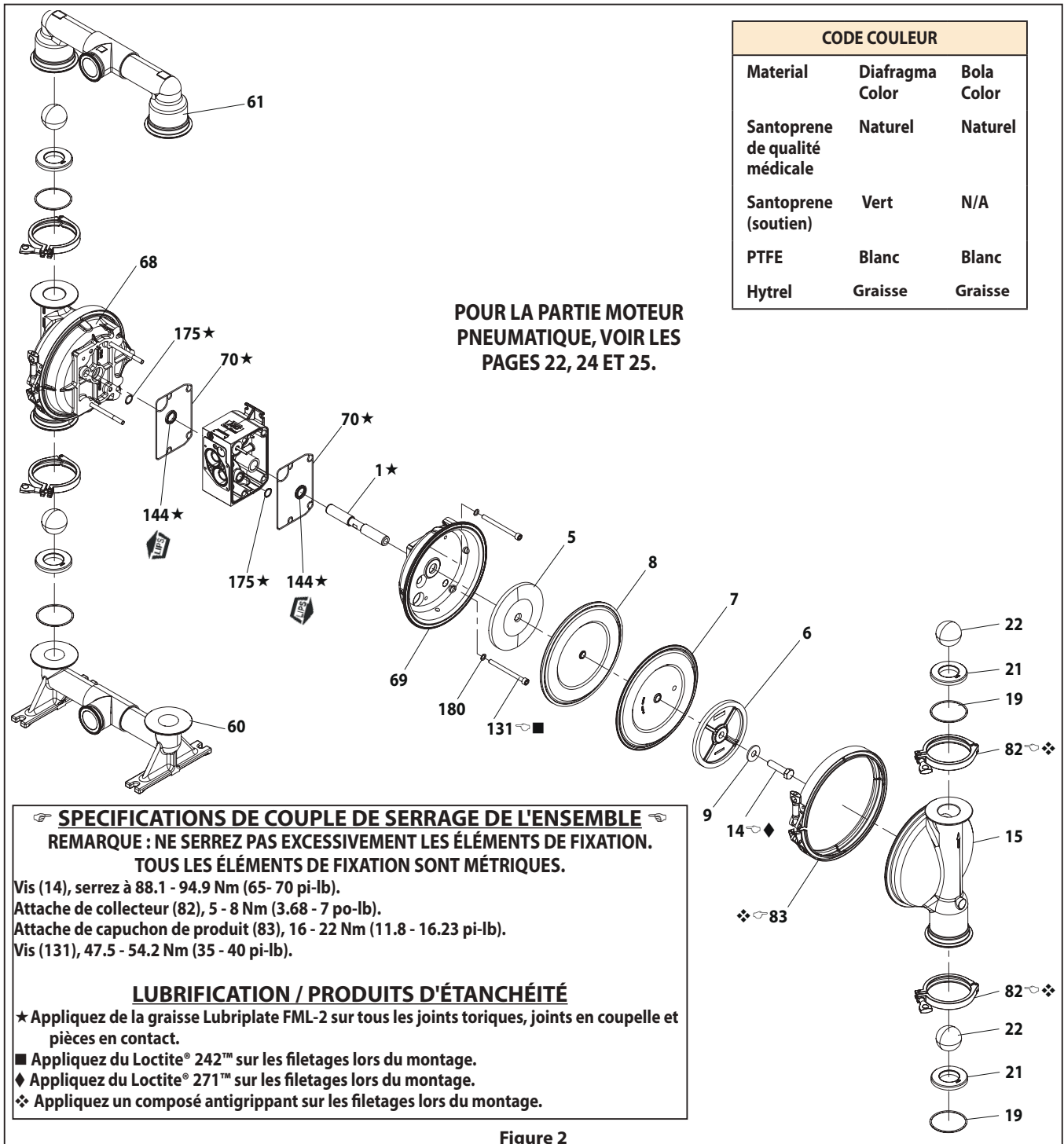


Figure 2

LISTE DES PIÈCES / PARTIE MOTEUR PNEUMATIQUE SD20X-XXX-XXX-BXXX

- ② Indique les pièces incluses dans le kit d'entretien de la partie air 637497 présenté ci-dessous et les éléments (70), (144), (175) et (180) présentés à la page 20.
 ③ Le point 3 indique les pièces incluses dans le kit d'entretien de la partie air 637497-1 présenté ci-dessous et les éléments (70), (144), (175) et (180) présentés à la page 20.

| Élément | Description (taille) | Quantité | N° de référence | Mat. |
|-----------|--|----------|-----------------|------|
| 101 | Corps central (SD20S-XXX-XXX-BXXX) | (1) | 97040-1 | [SS] |
| | (SD20R-XXX-XXX-BXXX) | (1) | 97037-1 | [P] |
| 103 | Bague | (1) | 97394 | [D] |
| 105 | Vis (M6 x 1 - 6g) (SD20S-XXX-XXX-BXXX) (20 mm largo) | (4) | 95887 | [SS] |
| | (SD20R-XXX-XXX-BXXX) (180 mm largo) | (4) | 95921 | [SS] |
| 107 | Plaque de fond (SD20R-XXX-XXX-BXXX uniquement) | (2) | 95846 | [SS] |
| 111 | Bobine (SD20X-XXX-XXX-B0XX) | (1) | 95651 | [D] |
| | (SD20X-XXX-XXX-B5XX) | (1) | 95651-1 | [D] |
| | (Tous SD20X avec électrovanne) | (1) | 95651-2 | [D] |
| 118 | Tige de déclenchement (0.250" x 2.276" long) | (2) | 94083 | [SS] |
| 121 | Manchon | (2) | 94084 | [D] |
| 126 | Bouchon (SD20S-XXX-XXX-BX0X), (SD20S-XXX-XXX-BXLX) | (1) | Y17-13-S | [SS] |
| | (SD20R-XXX-XXX-BX0X), (SD20R-XXX-XXX-BXLX) | (1) | 93897-1 | [P] |
| 127 | Coude à 90° St. (1-1/2 - 11-1/2 NPT) | (1) | 97310 | [SS] |
| 128 | Vis de réglage (SD20S-XXX-XXX-BXXX uniquement) | (2) | Y29-42-S | [SS] |
| ② ③ 132 | Joint | (1) | 94099 | [B] |
| 133 | Rondelle d'arrêt (1/4") (SD20S-XXX-XXX-BXXX) | (3) | Y14-416-T | [SS] |
| | (M6) (SD20R-XXX-XXX-BXXX) | (8) | 95931 | [SS] |
| 134 | Vis (M6 x 1 - 6g x 35 mm) (SD20S-XXX-XXX-BXXX) | (4) | 95923 | [SS] |
| | (SD20R-XXX-XXX-BXXX) | (8) | 95923 | [SS] |
| 135 | Bloc de valve (SD20S-XXX-XXX-B0XX), (SD20S-XXX-XXX-B5XX) | (1) | 96337-4 | [SS] |
| | (Tous SD20S avec électrovanne) | (1) | 96337-5 | [SS] |
| | (SD20R-XXX-XXX-B5XX), (SD20R-XXX-XXX-B0XX) | (1) | 95789-5 | [P] |
| 136 | Capuchon d'extrémité (SD20S-XXX-XXX-BXXX) | (1) | 96339-1 | [SS] |
| | (SD20R-XXX-XXX-BXXX) | (1) | 95790-1 | [P] |
| ② ③ 137 | Joint torique (1/16" x 2" de diam. ext.) | (1) | Y325-32 | [B] |
| ② ③ 138 | Joint en coupelle (3/16" x 1.792" de diam. ext.) | (1) | 95966 | [B] |
| ② ③ 139 | Joint en coupelle (3/16" x 1-1/4" de diam. ext.) | (1) | Y186-50 | [B] |
| 140 | Pièce insérée de valve | (1) | 95650 | [Ck] |
| 141 | Plaque de valve | (1) | 95659 | [Ck] |
| 146 | Joint torique (3/32" x 1-1/16" de diam. ext.) (SD20S-XXX-XXX-BXXX) | (1) | Y325-118 | [B] |
| 147 | Joint torique (1/8" x 1/2" de diam. ext.) (SD20S-XXX-XXX-BXXX) | (2) | Y325-202 | [B] |
| ③ 166 | Joint de rail (SD20R-XXX-XXX-BXXX uniquement) | (1) | 94026 | [B] |
| ② ③ 167 | Piston pilote (inclut 168 et 169) | (1) | 67164 | [D] |
| 168 | Joint torique (3/32" x 5/8" de diam. ext.) | (2) | 94433 | [U] |
| 169 | Joint en coupelle (1/8" x 7/8" de diam. ext.) | (1) | Y240-9 | [B] |
| 170 | Manchon de piston | (1) | 94081 | [D] |
| ② ③ 171 | Joint torique (3/32" x 1-1/8" de diam. ext.) | (1) | Y325-119 | [B] |
| ② ③ 172 | Joint torique (1/16" x 1-1/8" de diam. ext.) | (1) | Y325-22 | [B] |
| ② ③ 173 | Joint torique (1/16" x 1-3/8" de diam. ext.) | (2) | Y325-26 | [B] |
| ① ② ③ 174 | Joint torique (1/8" x 1/2" de diam. ext.) | (2) | Y325-202 | [B] |
| ② ③ 176 | Membrane (clapet anti-retour) | (2) | 94102 | [U] |
| 181 | Goupille cylindrique (5/32" OD x 1/2" largo) | (4) | Y178-56-S | [SS] |
| 197 | Détecteur de fuites Adaptateur (Non illustré) (SD20X-XXX-XXX-BXEX), (SD20X-XXX-XXX-BXLX), (SD20X-XXX-XXX-BXNX) | (1) | 95088 | |

| Élément | Description (taille) | Quantité | N° de référence | Mat. |
|---------|---|----------|-----------------|------|
| 198 | Détecteur de fuites Câble (Non illustré) (SD20X-XXX-XXX-BXEX), (SD20X-XXX-XXX-BXLX), (SD20X-XXX-XXX-BXNX) | (1) | 95087 | |
| | | | | |
| 199 | Joint de rail | (1) | 95666 | [B] |
| ② ③ 200 | Joint | (1) | 95665 | [B] |
| 201 | Silencieux | (1) | 97315 | [SS] |
| 232 | Joint torique (1/8" x 1/2" de diam. ext.) (SD20R-XXX-XXX-BXXX uniquement) | (2) | Y325-202 | [B] |
| 233 | Plaque d'adaptation (SD20S-XXX-XXX-BXXX) | (1) | 96338-1 | [SS] |
| | (SD20R-XXX-XXX-BXXX) | | 95761-1 | [P] |
| 236 | Écrou (M6 x 1 - 6g) (SD20R-XXX-XXX-BXXX uniquement) | (4) | 95924 | [SS] |
| 240 | Vis (M6 x 1 - 6g x 16 mm) (SD20S-XXX-XXX-BXXX uniquement) | (2) | 95991 | [SS] |
| 241 | Joint de rail (SD20S-XXX-XXX-BXXX uniquement) | (1) | 96344 | [B] |
| 242 | Joint torique (1/16" x 7/32" de diam. ext.) (SD20S-XXX-XXX-BXXX uniquement) | (1) | Y325-5 | [B] |
| 243 | Joint torique (1/8" x 5/8" de diam. ext.) | (1) | Y325-204 | [B] |
| 244 | Joint torique (1/8" x 7/8" de diam. ext.) | (1) | Y325-208 | [B] |
| 283 | Détection de fuite Capteur (SD20X-XXX-XXX-BXEX), (SD20X-XXX-XXX-BXLX), (SD20X-XXX-XXX-BXNX) | (2) | 96270-1 | |
| | | | | |
| 403 | Vanne (Tous SD20X avec électrovanne) | (1) | 114102 | |
| 407 | Bouchon en forme de carotte (Tous SD20X avec électrovanne) | (1) | 96317 | |
| 410 | Capteur (pour détection de cycle) (SD20X-XXX-XXX-B5XX) | (1) | 95276 | |
| 410 | ASM, Adaptateur - Capteur (SD20X-XXX-XXX-BXEX), (SD20X-XXX-XXX-BXFX) | (1) | 97121 | |
| | ASM, Adaptateur - Capteur (SD20X-XXX-XXX-BXNX), (SD20X-XXX-XXX-BXFX) | (1) | 97120 | |
| 411 | Adaptateur (SD20X-XXX-XXX-BAXX), (SD20X-XXX-XXX-BBXX), (SD20X-XXX-XXX-BCXX), (SD20X-XXX-XXX-BDXX), (SD20X-XXX-XXX-BNXX) | (1) | 96953 | |
| | Adaptateur (pour détection de cycle) (SD20S-XXX-XXX-B5XX) | (1) | 96584 | |
| | Adaptateur (pour détection de cycle) (SD20R-XXX-XXX-B5XX) | (1) | 96582 | |
| 413 | Écrou de bobine (Tous SD20X avec électrovanne) | (1) | 119380 | |
| 414 | Bobine, 120 VACAC (SD20X-XXX-XXX-BAXX) | (1) | 116218-33 | |
| | Bobine, 12VDC (SD20X-XXX-XXX-BBXX) | (1) | 116218-38 | |
| | Bobine, 240VACAC (SD20X-XXX-XXX-BCXX) | (1) | 116218-35 | |
| | Bobine, 24VDC (SD20X-XXX-XXX-BDXX) | (1) | 116218-39 | |
| 415 | Joint torique (Tous SD20X avec électrovanne) | (1) | 114103 | |
| 416 | Joint torique (Tous SD20X avec électrovanne) | (1) | 114104 | |
| 417 | Vis (Tous SD20X avec électrovanne) | (2) | 96728647 | |
| 418 | Tube (Tous SD20X avec électrovanne) | (1) | 15309974 | |
| 419 | Joint (Tous SD20X avec électrovanne) | (1) | 96957 | |
| 420 | Joint d'arrêt (Tous SD20X avec électrovanne) | (1) | Y147-43 | |
| 421 | Bague d'arrêt (Tous SD20X avec électrovanne) | (1) | 15309990 | |
| 425 | Aimant (pour détection de cycle) (SD20X-XXX-XXX-B5XX) | (1) | 95275 | |
| 428 | Joint torique (Tous SD20X avec électrovanne) | (1) | Y325-13 | |
| 429 | Silencieux d'électrovanne (Tous SD20X avec électrovanne) | (1) | 116464 | |
| ① ② | Graisse Lubriplate FML-2 | (1) | 94276 | |
| | Paquets de graisse Lubriplate (10) | | 637308 | |

① Éléments inclus dans le kit d'entretien de la partie produit, voir pages 20 et 21.

ENTRETIEN DE LA PARTIE MOTEUR PNEUMATIQUE

L'entretien est divisé en deux parties - 1. Valve pilote, 2. Valve principale.

REMARQUES GÉNÉRALES CONCERNANT LE REMONTAGE :

- La section relative à l'entretien de la partie moteur pneumatique fait suite à la section sur la réparation de la partie produit.
- Inspectez et remplacez les anciennes pièces par des nouvelles si nécessaire. Recherchez d'éventuelles rayures profondes sur les surfaces métalliques, et des entailles ou coupures sur les joints toriques.
- Veillez à ne pas couper les joints toriques pendant l'installation.
- Lubrifiez les joints toriques avec de la graisse Lubriplate FML-2.
- Ne serrez pas excessivement les éléments de fixation. Veuillez vous référer au bloc sur les spécifications de serrage en couple exposé.
- Serrez à nouveau en couple les éléments de fixation après le redémarrage.
- OUTILS D'ENTRETIEN - pour faciliter l'installation des joints toriques (168) sur le piston pilote (167), utilisez l'outil n° 204130-T, disponible auprès d'ARO.

DÉMONTAGE DE LA VALVE PILOTE

1. Un léger coup sur la tige de déclenchement (118) devrait exposer le manchon (121) opposé, le piston pilote (167) et d'autres pièces.
2. Retirez le manchon (170). Vérifiez si l'alésage intérieur du manchon présente des dommages.

REMONTAGE DE LA VALVE PILOTE

1. Nettoyez et lubrifiez les pièces qui ne sont pas remplacées dans le kit d'entretien.
2. Mettez en place de nouveaux joints toriques (171 et 172). Remplacez le manchon (170).
3. Mettez en place de nouveaux joints toriques (168) et joint d'étanchéité (169). **REMARQUE:** la direction de la lèvre. Lubrifiez et remplacez le piston pilote (167).
4. Remontez les pièces restantes. Remplacez les joints toriques (173 et 174).

DÉMONTAGE DE LA VALVE PRINCIPALE

1. Retirez le boîtier de valve (135) et la plaque d'adaptation (233) afin de rendre les joints (132) et (166, le cas échéant), les joints toriques (146 et 147) et les membranes (176) visibles.
2. Retirez la plaque d'adaptation (233), libérant l'insert de valve (140), la plaque de valve (141), les joints (199, 200) et (241, le cas échéant) les joints toriques (243 et 244) ou (146, 147 et 232, le cas échéant).
3. Retirez le capuchon d'extrémité (136) et le joint (137), en libérant la bobine (111).

DÉMONTAGE DE LA VALVE PRINCIPALE

1. Retirez le boîtier de valve (135) et la plaque d'adaptation (233) afin de rendre les joints (132) et (166, le cas échéant), les joints toriques (146 et 147) et les membranes (176) visibles.
2. Retirez la plaque d'adaptation (233), libérant l'insert de valve (140), la plaque de valve (141), les joints (199, 200) et (241, le cas échéant) les joints toriques (243 et 244) ou (146, 147 et 232, le cas échéant).
3. Retirez le capuchon d'extrémité (136) et le joint (137), en libérant la bobine (111).

REMONTAGE DE LA VALVE PRINCIPALE

1. Mettez en place de nouveaux joints en coupelle (138 et 139) sur la bobine (111). **REMARQUE:** LES LÈVRES DOIVENT SE FAIRE FACE.
2. Insérez la bobine (111) dans le bloc de valve (135).
3. Installez les joints toriques (137) et (242, le cas échéant) sur le capuchon d'extrémité (136) et assemblez ce capuchon au boîtier de valve (135), en fixant avec une plaque de fond (107) (le cas échéant) et des vis (105).
4. Installez l'insert de valve (140), la plaque de valve (141), le joint (199) et les joints toriques (243 et 244, le cas échéant) dans le boîtier de valve (135). **REMARQUE:** Montez l'insert de valve (140) avec le côté incurvé dirigé vers la plaque de valve (141). Montez la plaque de valve (141) sans identification en la dirigeant vers l'insert de valve (140).
5. Montez les joints toriques (146, 147 et 232, le cas échéant), les joints (200) et (241 ou 199, le cas échéant) et la plaque d'adaptation (233) avec le boîtier de valve (135), en fixant avec des vis (240).
6. Montez les joints (132) et (166, le cas échéant), les joints toriques (146 et 147, le cas échéant) ou (232, le cas échéant) et les clapets antiretour (176) au corps central (101).
7. Montez le bloc de valve (135) et ses composants sur le corps central (101), en fixant à l'aide de vis (134) et d'une rondelle (133).

DÉPANNAGE

Le produit s'écoule de la sortie d'échappement.

- Vérifiez la membrane pour voir si elle est rompue.
- Vérifiez que la vis de la membrane (14) est bien serrée.

Des bulles d'air sont présentes dans l'écoulement du produit.

- Vérifiez les connexions de la tuyauterie d'aspiration.
- Vérifiez les joints toriques entre le collecteur d'admission et les capuchons de produit côté entrée.
- Vérifiez que la vis de la membrane (14) est bien serrée.

Le moteur souffle de l'air ou cale.

- Vérifiez le clapet anti-retour (176) pour voir s'il est endommagé ou usé.
- Regardez s'il y a des conditions qui limitent le passage dans la valve/l'échappement.

Faible volume de sortie, écoulement erratique ou aucun écoulement.

- Vérifiez l'alimentation en air.
- Regardez si le flexible de sortie est bouché.
- Regardez si le flexible de sortie de produit est entortillé (et limite l'écoulement).
- Regardez si le flexible d'entrée de produit est entortillé (et limite l'écoulement) ou aplati.
- Regardez si la pompe présente une cavitation - le diamètre du tuyau d'aspiration doit être au moins aussi grand que le diamètre du filetage d'entrée de la pompe pour permettre un bon écoulement si des fluides à viscosité élevée sont pompés. Le flexible d'aspiration doit être de type résistant à l'aplatissement et capable d'aspirer de grands volumes.
- Vérifiez tous les joints des collecteurs d'entrée et connexions d'aspiration. Ils doivent être étanches à l'air.
- Inspectez la pompe pour regarder si des objets solides ne se sont pas logés dans la chambre de la membrane ou la zone de siège.

LISTE DES PIÈCES / PARTIE MOTEUR PNEUMATIQUE SD20S-XXX-XXX-BXXX

CODE DE MATÉRIAU

| | |
|------|--------------------|
| [B] | = Nitrile |
| [Br] | = Laiton |
| [Ck] | = Céramique |
| [D] | = Acétal |
| [P] | = Polypropylène |
| [Sp] | = Santoprene |
| [SS] | = Acier inoxydable |
| [U] | = Polyuréthane |

GROUPE DE PIÈCES DE LA VALVE PILOTE

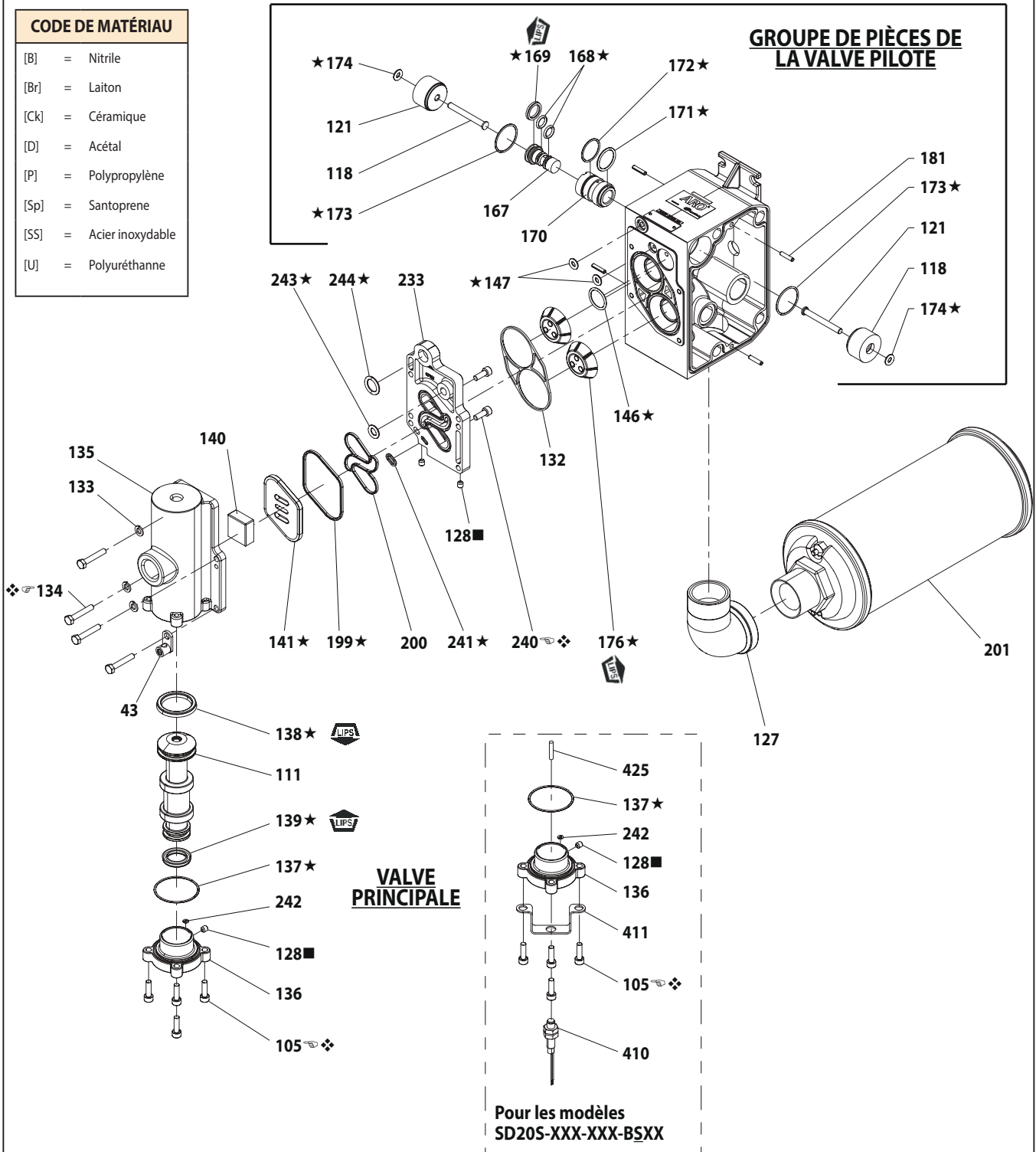


Figure 3

SPECIFICATIONS DE COUPLE DE SERRAGE DE L'ENSEMBLE

REMARQUE : NE SERREZ PAS EXCESSIVEMENT LES ÉLÉMENTS DE FIXATION.

TOUS LES ÉLÉMENTS DE FIXATION SONT MÉTRIQUES.

Pour les modèles SD20S-XXX-XXX-BXXX :

Vis (105), 4,5 - 5,6 Nm (40 - 50 po-lb).

Vis (134), 4,5 - 5,6 Nm (40 - 50 po-lb).

Vis (240), 4,5 - 5,6 Nm (40 - 50 po-lb).

LUBRIFICATION / PRODUITS D'ÉTANCHÉITÉ

★ Appliquez de la graisse Lubriplate FML-2 sur tous les joints toriques, joints en coupelle et pièces en contact.

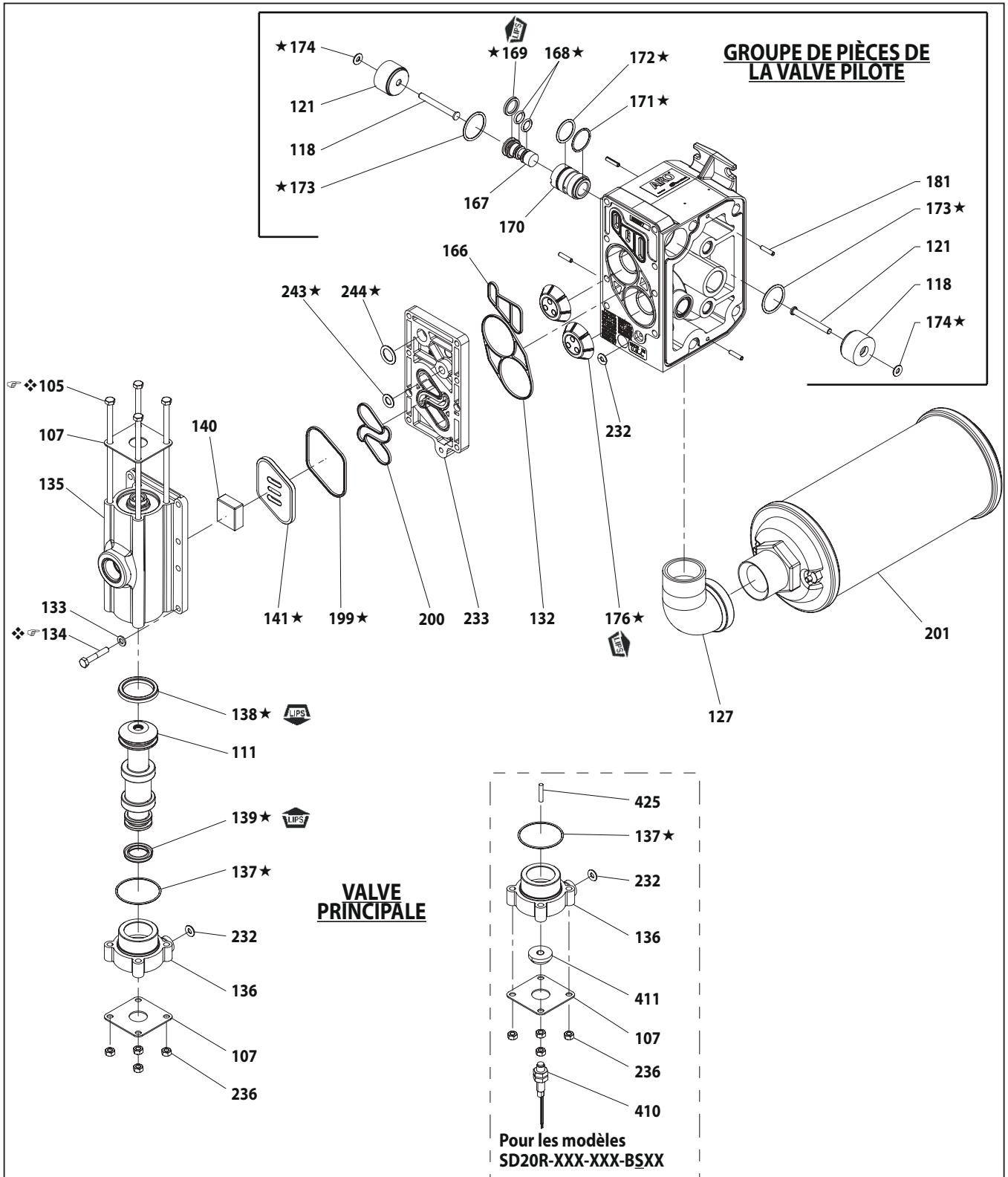
■ Appliquez de la bande PTFE sur les filetages lors du montage.

❖ Appliquez un composé antigrippant sur les filetages lors du montage.

Un ensemble d'entretien de la valve principale de rechange est disponible séparément et inclut les éléments suivants :

Partie 637498 pour les modèles SD20S-XXX-XXX-BXXX : 105 (4), 111, 128, 132, 135, 136, 137, 138, 139, 140, 141, 146, 147 (2), 176 (2), 200 et 233.

LISTE DES PIÈCES / PARTIE MOTEUR PNEUMATIQUE SD20R-XXX-XXX-BXXX



☞ SPECIFICATIONS DE COUPLE DE SERRAGE DE L'ENSEMBLE ☜

REMARQUE : NE SERREZ PAS EXCESSIVEMENT LES ÉLÉMENTS DE FIXATION.

TOUS LES ÉLÉMENTS DE FIXATION SONT MÉTRIQUES.

Pour les modèles SD20R-XXX-XXX-BXXX :

Vis (105), 4.0 - 4.5 Nm (35 - 40 po-lb).

Vis (134), 4.0 - 4.5 Nm (35 - 40 po-lb).

LUBRIFICATION / PRODUITS D'ÉTANCHÉITÉ

★ Appliquez de la graisse Lubriplate FML-2 sur tous les joints toriques, joints en coupelle et pièces en contact.

❖ Appliquez un composé antigrippant sur les filetages lors du montage.

Un ensemble d'entretien de la valve principale de rechange est disponible séparément et inclut les éléments suivants :

Partie 637498-1 pour les modèles SD20R-XXX-XXX-BXXX : 105 (4), 107 (2), 111, 132, 135, 136, 137, 138, 139, 140, 141, 166, 176 (2), 199, 200, 232 (2), 233, 236 (4), 243 et 244.

INTERFACE ÉLECTRONIQUE

DESCRIPTION GÉNÉRALE

Cette interface électronique comprend des options de commande d'électrovanne, de rétroaction de fin de course, de détection des fuites (dysfonctionnement de la membrane), de décompte des cycles de la vanne principale et de moteur porté sans vanne principale pour une commande directe par l'utilisateur des deux chambres à air de membrane.

La commande d'électrovanne permet de commander électroniquement la fréquence de cycle de la pompe.

Grâce à la commande d'électrovanne, lorsque cette dernière est mise sous tension, la course de la pompe commence et elle distribue le fluide dans une chambre. Lorsque l'électrovanne n'est plus sous tension, la course de la pompe s'inverse et elle distribue le fluide dans l'autre chambre. En envoyant des signaux continus MARCHE – ARRÊT à l'électrovanne, le débit de transfert du fluide peut être augmenté ou diminué à distance.

La rétroaction de fin de course peut être utilisée conjointement avec l'électrovanne pour faire fonctionner la pompe à la fin de chaque course.

L'option de détection des fuites intègre un capteur de fluide dans chaque chambre à air pour qu'un signal soit émis lorsqu'une membrane présente un dysfonctionnement et que du fluide fuit par la pompe.

L'option de décompte des cycles intègre une émission de contact de fermeture chaque fois que la pompe termine un cycle. Cette option n'est pas disponible en association avec la commande d'électrovanne.

Le moteur porté sans vanne principale est fourni en option aux utilisateurs qui voudraient alimenter directement en air comprimé chaque membrane et commander le fonctionnement de la pompe par l'intermédiaire de leurs propres commandes pneumatiques externes.

ÉLECTROVANNE

DESCRIPTION GÉNÉRALE

Sans rétroaction de fin de course, la commande d'électrovanne ne peut être utilisée que pour faire fonctionner la pompe de façon temporisée. Les courbes suivantes représentent les débits d'une pompe avec un fonctionnement temporisé de l'électrovanne pour un point de fonctionnement courant : pression d'air de 4,8 bar (70 psig) et pression de retour de 2,1 bar (30 psig).

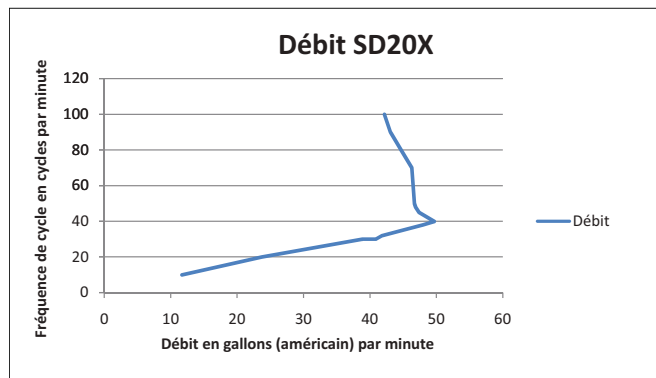
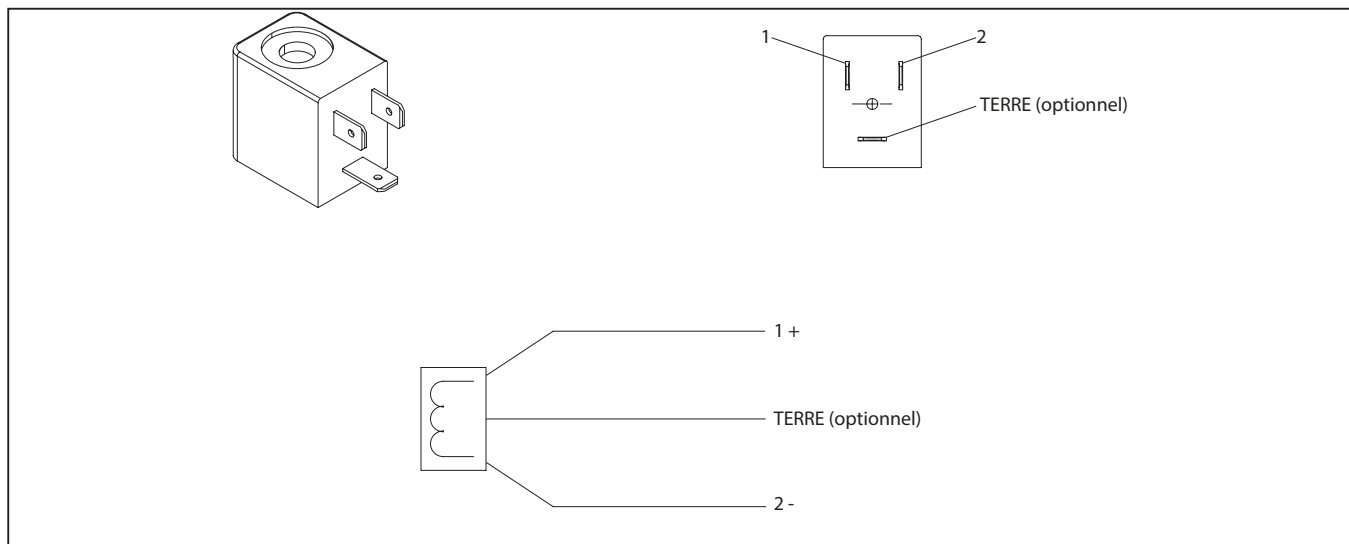
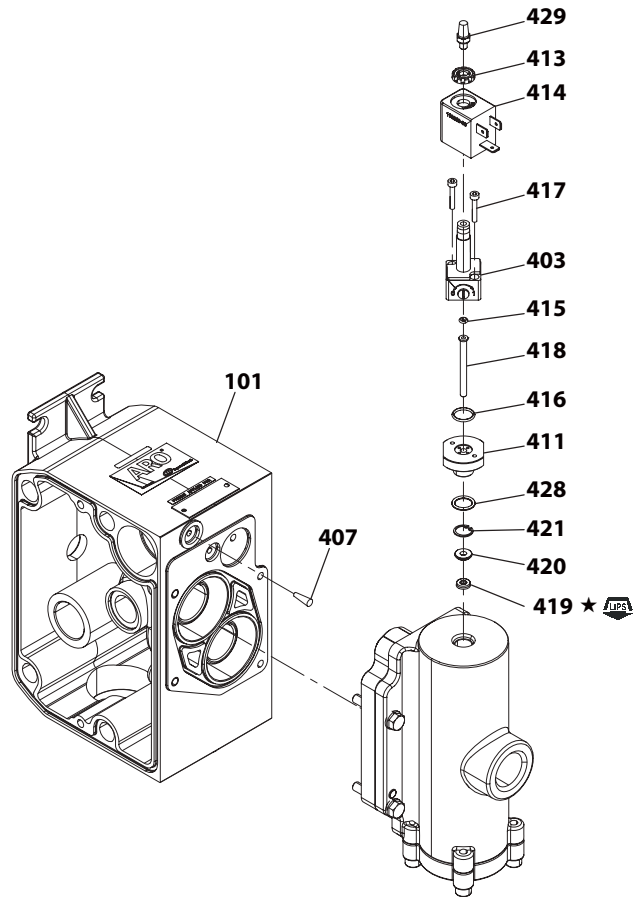


Figure 5

SCHÉMA DE CÂBLAGE DE L'ÉLECTROVANNE POUR LES APPLICATIONS NON DANGEREUSES



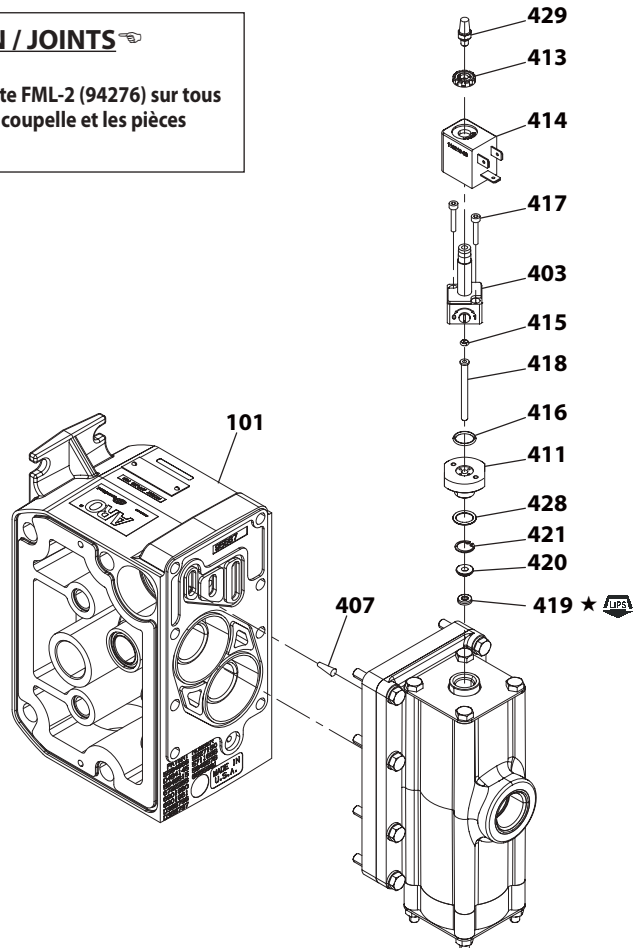
INTERFACE ÉLECTRONIQUE LISTE DES PIÈCES



Pour les modèles SD20S-XXX-XXX-BXXX

LUBRIFICATION / JOINTS

★ Appliquez de la graisse Lubriplate FML-2 (94276) sur tous les joints toriques, les joints en coupelle et les pièces d'appui.



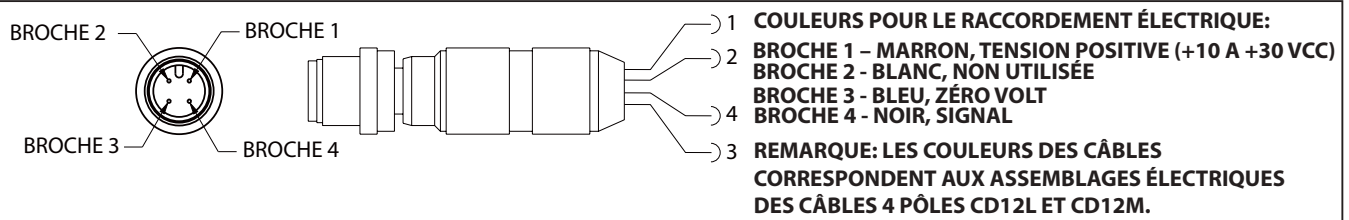
Pour les modèles SD20R-XXX-XXX-BXXX

Figure 6

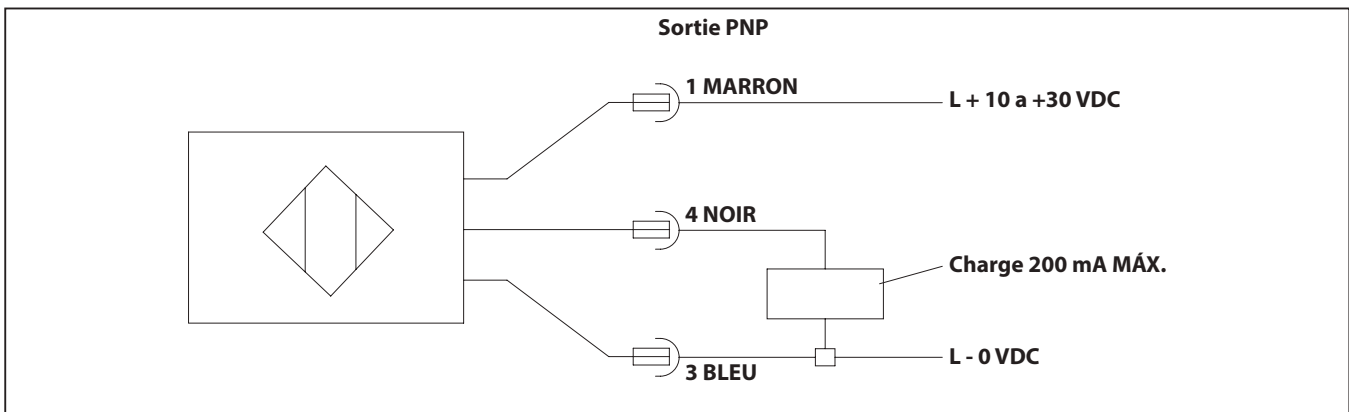
FIN DE COURSE POUR APPLICATION NON DANGEREUSE

Avec la fonction réponse fin de course, le capteur de fin de course détecte le moment où la tige de la membrane termine chacune de ses courses. Cela permet un contrôle en boucle fermée de la pompe de la membrane en vérifiant que chaque course est effectuée.

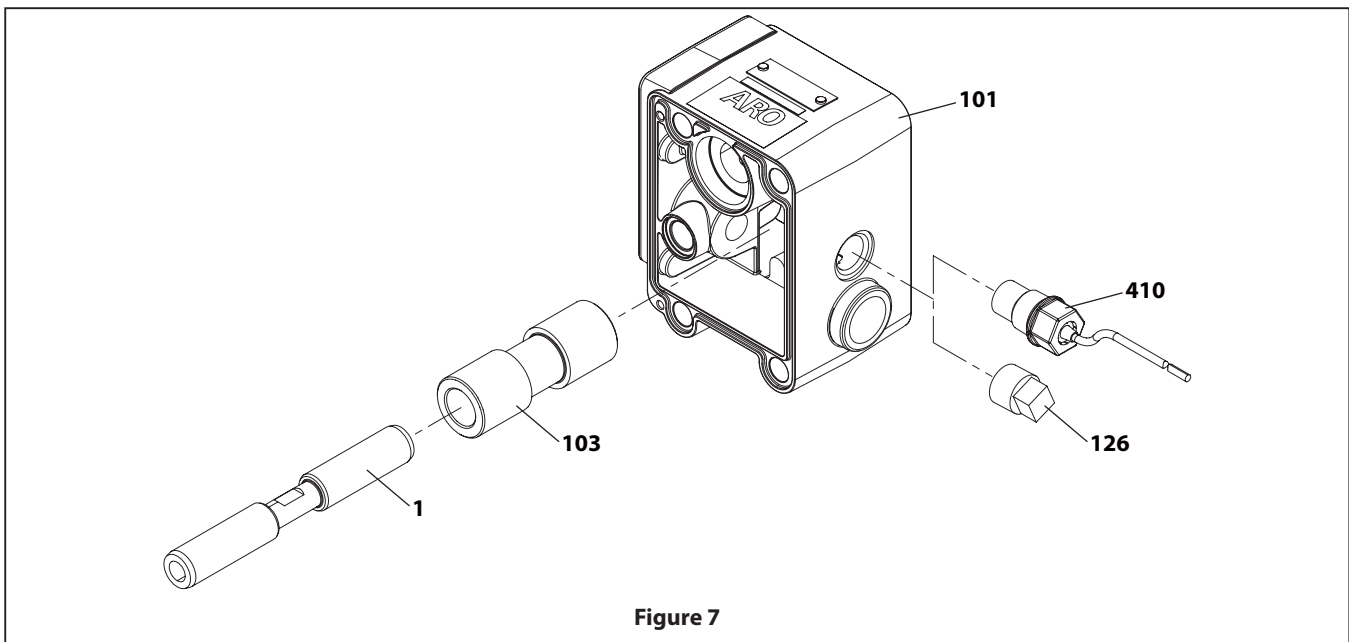
SCHÉMA ÉLECTRIQUE DU CÂBLAGE FIN DE COURSE / DÉTECTEUR DE CYCLE, CONNECTEUR M12



FIN DE COURSE / BROCHE DU DÉTECTEUR DE CYCLE, SCHÉMA DE CÂBLAGE (PAS DE CONNECTEUR)



LISTE DES PIÈCES / CAPTEUR



DÉTECTION DE FUITES POUR LES APPLICATIONS NON DANGEREUSES

DESCRIPTION GÉNÉRALE

La pompe à membrane ARO® équipée du détecteur de fuites ARO vous prévient d'un dysfonctionnement de la membrane en détectant la présence de liquide dans la chambre à air de la pompe. Ce système utilise un détecteur de liquide dans chacune des deux chambres à air ; ce dernier envoie un signal de sortie lorsque du fluide est détecté.

INSTALLATION ET AVERTISSEMENTS

REMARQUE : TOUS LES CÂBLAGES DOIVENT ÊTRE CONFORMES À L'ENSEMBLE DES CODES ÉLECTRIQUES LOCAUX ET/OU NATIONAUX

- Les codes électriques en vigueur doivent être strictement respectés ; leur non-respect peut entraîner un risque d'électrocution ou de blessure grave.

- certaines réglementations électriques locales peuvent exiger une installation dans des gaines rigides.
- Les composants du détecteur de fuites doivent être installés par un électricien qualifié en conformité avec tous les codes et règlements nationaux, régionaux ou locaux afin de réduire les risques d'électrocution ou de blessure grave pendant l'installation et l'utilisation.
- ARO ne peut être tenu pour responsable des accidents résultant d'une installation incorrecte des composants ou du matériel.
- RISQUES EN LIEN AVEC LA TENSION.** N'essayez pas de réparer sans avoir au préalable débranché toutes les sources d'alimentation électriques.

LISTE DES PIÈCES / DÉTECTION DE FUITE

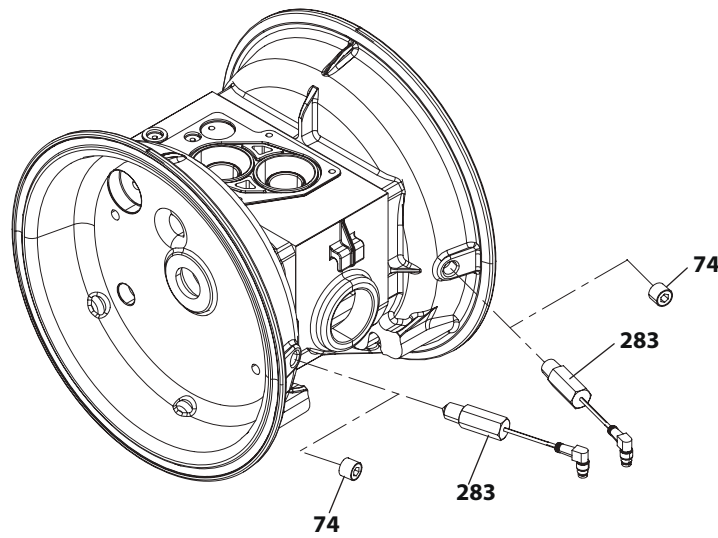
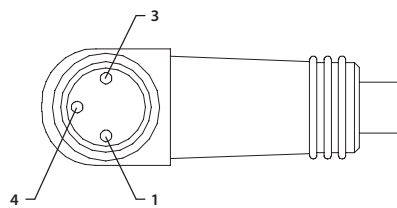


Figure 8

DÉTECTION DES FUITES – DESCRIPTION DES BROCHES

BROCHES DE CAPTEUR 96270-1



| Broche | Fonction |
|--------|----------|
| 1 | +24 VDC |
| 3 | Ground |
| 4 | Signal |

Connecteur TURCK (PICOFAST) PSW 3M -2/90

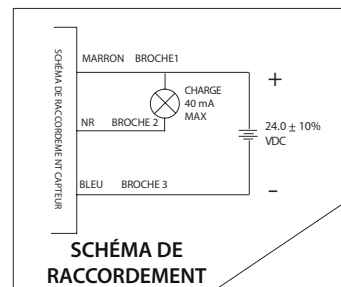


Figure 9

DIMENSIONS

Les dimensions sont fournies à titre de référence uniquement. Elles sont indiquées en pouces et en millimètres (mm).

REMARQUE: Sanitaire bride dimensions par 2 -1/2 pouce ASME BPE-2012 et ISO 2852-1993 63.5 mm.

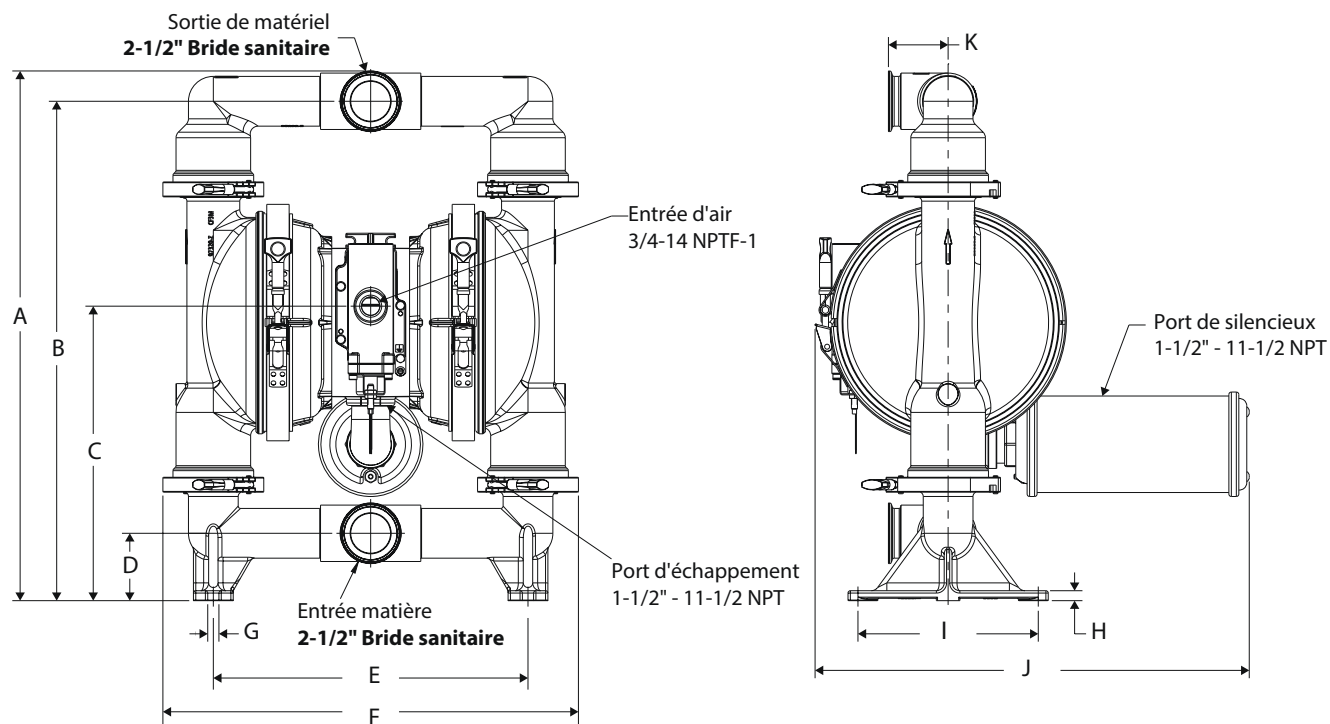


Figure 10

DIMENSIONS

| | | |
|----------------------|----------------------|--|
| A - 26.6" (676.2mm) | E - 15.8" (401.7 mm) | K - 3.0" (76.2 mm) |
| B - 25.0" (637.5 mm) | F - 20.8" (530.5 mm) | I - 9.0" (230.2 mm) |
| C - 14.7" (375.9 mm) | G - 0.56" (14.3 mm) | J - 21.8" (554.3mm) (SD20S-XXX-XXX-BXXX) |
| D - 3.3" (86.0 mm) | H - 0.5" (12.7 mm) | 22.0" (560.8 mm) (SD20R-XXX-XXX-BXXX) |

POMPA A MEMBRANA SANITARIA 2" FDA RAPPORTO 1:1 (METALLICA)



PRIMA DELL'INSTALLAZIONE, DEL FUNZIONAMENTO O DELLA MANUTENZIONE DI QUESTA APPARECCHIATURA, LEGGERE ATTENTAMENTE IL PRESENTE MANUALE.

La distribuzione di queste informazioni all'operatore è responsabilità del datore di lavoro. Conservare come riferimento futuro.

KIT DI MANUTENZIONE

Fare riferimento alla tabella di descrizione dei modelli per la corrispondenza con le opzioni per il materiale della pompa.

637494-XX Informazioni sui kit di riparazione per la sezione del liquido (vedere a pagina 35).

NOTA: il kit contiene inoltre diverse guarnizioni di tenuta per il motore pneumatico che dovranno essere sostituite.

637497-X per la riparazione della sezione pneumatica (vedere a pagina 37).

637498-X per il gruppo della valvola dell'aria principale (vedere a pagina 39 e 40).

637543-X-X per solenoide gruppo blocco valvola (vedere a pagina 32).

DATI DELLA POMPA

Modelli vedere la tabella di descrizione dei modelli per "-XXX".

Tipo di pompa Pneumatica, metallica, a doppio diaframma

Materiale vedere la tabella di descrizione dei modelli

Peso

SD20S-XXX-XXX-BXXX 166.45 libbre (75.5 kg)

SD20R-XXX-XXX-BXXX 141.76 libbre (64.3 kg)

Pressione massima dell'aria in ingresso 120 psig (8.3 bar)

Pressione massima del materiale in ingresso 10 psig (0.69 bar)

Pressione massima in uscita 120 psig (8.3 bar)

Portata massima 195 gpm (738 lpm)

Capacità/ciclo @ 100 psig 1.3 gal (4.9 l)

Dimensione massima delle particelle .. diam. 1/4" (6.4 mm)

Limiti di temperatura massimi (materiale diaframma/sfera/sede)

Santoprene® da -40 a 225 °F (da -40 a 107 °C)

PTFE da 40 a 225 °F (da 4 a 107 °C)

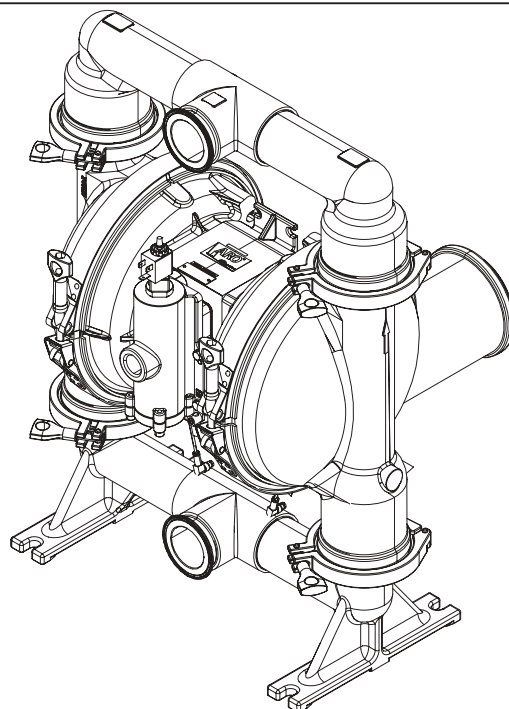
Hytrel® da -20 a 180 °F (da -29 a 82 °C)

Dati dimensionali vedere a pagina 45

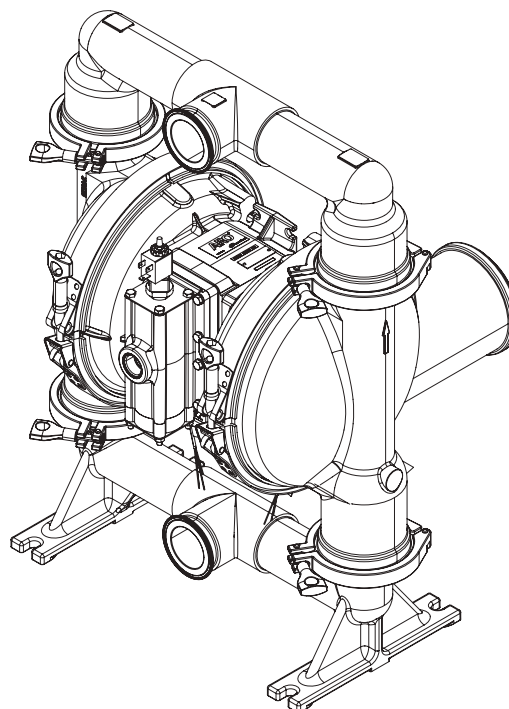
Dimensioni di montaggio vedere a pagina 45

Livello di rumorosità @ 70 psig, 60 cpm 82.5 dB(A)^①

① I livelli di pressione sonora della pompa pubblicati nel presente documento sono stati aggiornati a un livello sonoro continuo equivalente (LA_{eq}) per soddisfare i requisiti della norma ANSI S1.13-1971, CAGI-PNEUROP S5.1 collocando i microfoni in quattro posizioni differenti.



SD20S-XXX-XXX-BXXX



SD20R-XXX-XXX-BXXX

Figura 1

TABELLA DI DESCRIZIONE DEI MODELLI

| | SD | XX | - | X | X | X | X | - | X | X | X | - | B | X | X | X |
|---|--|----|---|---|---|---|---|---|---|---|---|---|---|---|---|---|
| Tipo di pompa | SD - Diaframma ad aria con interfaccia elettronica | | | | | | | | | | | | | | | |
| Dimensioni pompa | 20 - 2" Pompa a diaframma | | | | | | | | | | | | | | | |
| Materiale della sezione centrale | R - Polipropilene S - Acciaio inossidabile | | | | | | | | | | | | | | | |
| Apertura | C - 2-1/2" Flangia sanitaria | | | | | | | | | | | | | | | |
| Materiale del collettore e dei tappi del liquido | S - 316L Acciaio inossidabile | | | | | | | | | | | | | | | |
| Materiale delle parti metalliche | S - Acciaio inossidabile | | | | | | | | | | | | | | | |
| Materiale della sede | C - Hytrel K - PVDF S - 316L Acciaio inossidabile | | | | | | | | | | | | | | | |
| Materiale della sfera | C - Hytrel M - Santoprene per uso medico S - 316L Acciaio inossidabile T - PTFE | | | | | | | | | | | | | | | |
| Diaphragm Material | C - Hytrel M - Santoprene per uso medico T - PTFE / Santoprene K - PTFE Composito (Nota: Vedere le istruzioni di installazione speciale membrana a pagina 35 e su page166-171.) | | | | | | | | | | | | | | | |
| Revisione | B - Revisione | | | | | | | | | | | | | | | |
| Codice specialità 1 (vuoto in assenza di codice di specialità) | A - Solenoide 120VAC B - Solenoide 12VDC C - Solenoide 240VAC D - Solenoide 24VDC N - Solenoide senza serpentina S - Ciclo difine corsa a Valvola Principale O - Blocco valvola standard (senza solenoide) | | | | | | | | | | | | | | | |
| Codice specialità 2 (vuoto in assenza di codice di specialità) | E - Rilevamento feedback + Rilevamento perdite F - Rilevamento feedback L - Rilevamento perdite N - Fine corsa (senza connettore) / Rilevamento perdite P - Fine corsa (senza connettore) O - Nessuna opzione | | | | | | | | | | | | | | | |
| Test speciali | Per le opzioni di test speciali, contattare il rappresentante del servizio assistenza o il distributore Ingersoll Rand più vicino. | | | | | | | | | | | | | | | |
| Scelta del kit di manutenzione della sezione del fluido | SD20X-XXX-XXX-BXXX | | | | | | | | | | | | | | | |
| Esempio: Modelli SD20S-CSS-S M M-BXXX | 637494 - <input checked="" type="checkbox"/> <input checked="" type="checkbox"/> | | | | | | | | | | | | | | | |
| Kit di manutenzione della sezione del fluido # 637494-MM | Sfera <input type="checkbox"/> Diaframma <input type="checkbox"/> | | | | | | | | | | | | | | | |
| 2" Cassetta di servizio di blocco valvola a solenoide | 637543-X-X | | | | | | | | | | | | | | | |
| Materiali di blocco valvola | 4- Bianca non metallica 5- Acciaio inossidabile (Elettrolucidatura) | | | | | | | | | | | | | | | |
| | Per l'opzione solenoide, scegliere la lettera nel codice Specialità 1 dalla | | | | | | | | | | | | | | | |
| "TABELLA DESCRITTIVA DEL MODELLO" | | | | | | | | | | | | | | | | |
| | Include l'articolo: 105, 111, 128, 132, 135, 136, 137, 138, 139, 140, 141, (146, 147) 166, 199, 200, 232, 240, 241, 242, 403, 413, 414, 415, 416, 417, 418, 419, 420, 421 e 429. | | | | | | | | | | | | | | | |
| AVVISO: lo schema mostra tutte le opzioni possibili; tuttavia, alcune combinazioni possono non essere consigliate. In caso di domande relative alla disponibilità, rivolgersi a un rappresentante o al produttore. | | | | | | | | | | | | | | | | |

PRECAUZIONI PER L'USO E LA SICUREZZA

PER EVITARE LESIONI E DANNI MATERIALI, LEGGERE, COMPRENDERE E OSSERVARE QUESTE INFORMAZIONI.



AVVERTENZA **PRESSIONE DELL'ARIA ECCESSIVA.** Può provocare danni alla persona, danni alla pompa o danni materiali.

- Non superare la pressione massima di ingresso dell'aria indicata sulla targhetta del modello della pompa.
- Assicurarsi che i flessibili dei materiali e altri componenti possano sostenere le pressioni del liquido generate da questa pompa. Verificare che i flessibili non siano danneggiati o usurati. Assicurarsi che il dispositivo erogatore sia pulito e in buone condizioni operative.

AVVERTENZA **SCINTILLA STATICA.** Può causare un'esplosione con conseguenti lesioni gravi o mortali. Collegare a terra la pompa e il sistema di pompaggio.

- Le scintille possono infiammare materiali e vapori infiammabili.
- Il sistema di pompaggio e l'oggetto spruzzato devono essere messi a terra durante le operazioni di pompaggio, lavaggio, ricircolo o spruzzo di materiali infiammabili quali vernici, solventi, lacche, ecc. o se usati in luoghi ove l'atmosfera circostante può favorire l'autocombustione. Collegare a terra la valvola o il dispositivo di erogazione, i contenitori, i flessibili e qualsiasi oggetto attraverso il quale viene pompato il materiale.
- Fissare la pompa, i collegamenti e tutti i punti di contatto per evitare vibrazioni e la generazione di contatti o scintille statiche.
- Consultare i regolamenti edilizi e le norme elettriche locali per i requisiti specifici di messa a terra.
- Una volta effettuata la messa a terra, verificare periodicamente la continuità del percorso elettrico di terra. Controllare con un ohmmetro il percorso da ciascun componente (ad esempio flessibili, pompa, morsetti, contenitore, pistola a spruzzo, ecc.) a terra per garantirne la continuità. L'ohmmetro dovrebbe indicare al massimo 0,1 ohm.
- Immergere l'estremità del flessibile di uscita, la valvola o il dispositivo di erogazione nel materiale da erogare, se possibile. Evitare il flusso libero del materiale in erogazione.
- Utilizzare flessibili dotati di filo statico.
- Utilizzare una ventilazione adeguata.
- Tenere i materiali infiammabili lontano da calore, fiamme libere e scintille.
- Tenere chiusi i contenitori quando non sono in uso.

AVVERTENZA **Lo scarico della pompa può contenere sostanze contaminanti. Può causare lesioni gravi. Convogliare lo scarico lontano dall'area di lavoro e dal personale.**

- In caso di rottura del diaframma, il materiale può essere convogliato forzatamente al di fuori del silenziatore dello scarico dell'aria.
- Durante il pompaggio di materiali pericolosi o infiammabili, convogliare lo scarico in un luogo remoto e sicuro.
- Tra la pompa e il silenziatore utilizzare un flessibile con diametro interno minimo di 1" e collegato a terra.

AVVERTENZA **PRESSIONE PERICOLOSA.** Può provocare gravi lesioni o danni materiali. Non eseguire interventi di manutenzione o pulizia della pompa, dei flessibili o della valvola di erogazione mentre il sistema è pressurizzato.

- Scollegare la linea di alimentazione dell'aria e depressurizzare il sistema aprendo la valvola o il dispositivo di erogazione e/o allentando e rimuovendo, lentamente e con attenzione, il flessibile o la tubazione di uscita dalla pompa.

AVVERTENZA **MATERIALI PERICOLOSI.** Possono causare gravi lesioni o danni materiali. Non rispedire alla fabbrica o al centro assistenza una pompa contenente materiali pericolosi. Le pratiche di movimentazione sicura devono essere conformi alle leggi locali e nazionali e ai requisiti delle norme di sicurezza.

- Per le istruzioni in merito alla corretta movimentazione, richiedere le schede di sicurezza di tutti i materiali al proprio fornitore.

AVVERTENZA **PERICOLO DI ESPLOSIONE.** I modelli contenenti parti in alluminio non possono essere utilizzati con 1,1,1-tricloroetano, cloruro di metilene o altri solventi a base di idrocarburi alogenati che potrebbero reagire ed esplodere.

- Controllare la sezione del motore della pompa, i tappi del liquido, i collettori e tutte le parti che vengono a contatto con il liquido per garantire la compatibilità prima dell'uso con solventi di qualunque tipo.

AVVERTENZA **PERICOLO DI ERRONEA APPLICAZIONE.** Tutti i materiali a contatto con il liquido devono essere conformi alle norme FDA e devono rispettare la norma statunitense CFR (Code of Federal Regulations), titolo 21, sezione 177.

ATTENZIONE Verificare la compatibilità chimica tra le parti della pompa che vengono a contatto con il liquido e la sostanza da pompare, utilizzare per il lavaggio o mettere in circolo. La compatibilità chimica può variare in base alla temperatura e alla concentrazione delle sostanze chimiche contenute nelle sostanze pompate, usate per il lavaggio o messe in circolo. Per conoscere la compatibilità specifica dei liquidi, rivolgersi al produttore delle sostanze chimiche.

ATTENZIONE Le temperature massime sono determinate solo in base alla sollecitazione meccanica. Alcuni prodotti chimici riducono in modo significativo la temperatura di funzionamento massima di sicurezza. Per informazioni sulla compatibilità chimica e sui limiti di temperatura, rivolgersi al produttore delle sostanze chimiche. Fare riferimento alla sezione DATI DELLA POMPA a pagina 1 del presente manuale.

ATTENZIONE Accertarsi che tutti gli operatori di questa apparecchiatura abbiano ricevuto una formazione in merito alle pratiche di lavoro sicuro, conoscano le limitazioni dell'apparecchiatura e indossino occhiali/indumenti di protezione quando necessario.

ATTENZIONE Non utilizzare la pompa per il supporto strutturale del sistema di tubazioni. Accertarsi che i componenti del sistema siano supportati correttamente in modo da evitare sollecitazioni sulle parti della pompa.

- I collegamenti di aspirazione e scarico dovrebbero essere malleabili (realizzati ad esempio per mezzo di flessibili), e non rigidi, e dovrebbero essere compatibili con la sostanza pompata.

ATTENZIONE Prevenire i danni non necessari alla pompa. Non utilizzare la pompa se è rimasta priva di materiale per un lungo periodo.

- Scollegare la linea dell'aria dalla pompa quando il sistema rimane inutilizzato per lunghi periodi.

ATTENZIONE Utilizzare solo ricambi originali ARO per assicurare una pressione nominale compatibile e la massima vita utile dell'apparecchiatura.

AVVISO **PRIMA DELL'USO, SERRARE NUOVAMENTE ALLA COPPIA PREVISTA TUTTI I DISPOSITIVI DI FISSAGGIO.**

Deformazioni del corpo e dei materiali delle guarnizioni possono provocare l'allentamento dei dispositivi di fissaggio. Serrare nuovamente alla coppia prevista i dispositivi di fissaggio per evitare perdite di liquido o di aria.

AVVISO Le etichette di avviso di sostituzione sono disponibili surrichiesta: "Scintilla statica e Rottura diaframma" pn \94080.

AVVISO Per la massima tenuta, utilizzare una guarnizione a morsetto sanitario standard o un materiale flessibile quale EPDM, Buna-N, fluoroelastomero o silicone.

AVVISO IGIENIZZARE LA POMPA PRIMA DEL PRIMO UTILIZZO. È responsabilità dell'utilizzatore igienizzare adeguatamente la pompa prima del primo utilizzo. Spetta all'utilizzatore stabilire se questa operazione richiede di smontare e pulire le singole parti o semplicemente di lavare la pompa con una soluzione igienizzante.

DESCRIZIONE GENERALE

La pompa a diaframma ARO offre un'erogazione ad alto volume anche in presenza di pressioni dell'aria basse e mette a disposizione un'ampia varietà di opzioni per la compatibilità con i materiali. Fare riferimento alla tabella dei modelli e delle opzioni. Le pompe ARO vantano un design resistente allo stallo, sezioni del fluido e del motore pneumatico modulari.

Le pompe pneumatiche a doppio diaframma utilizzano un differenziale di pressione nelle camere d'aria per alternare l'aspirazione e una pressione positiva del liquido nelle camere del liquido; le valvole di ritegno garantiscono un flusso positivo del liquido.

Il ciclo di pompaggio inizierà con l'applicazione della pressione dell'aria e continuerà fino a quando richiesto. La pompa imposterà e manterrà la pressione della linea e arresterà il ciclo una volta raggiunta la pressione di linea massima (dispositivo di erogazione chiuso), quindi riprenderà il pompaggio secondo necessità.

REQUISITI DELL'ARIA E DEL LUBRIFICANTE

AVVERTENZA **PRESSIONE DELL'ARIA ECCESSIVA. Può provocare danni alla pompa, lesioni personali o danni materiali.**

- Nel sistema di alimentazione dell'aria deve essere utilizzato un filtro in grado di filtrare particelle di dimensioni superiori a 50 micron. Non è necessaria alcuna lubrificazione oltre al lubrificante dell'anello di tenuta applicato durante il montaggio o la riparazione.
- Se è presente aria lubrificata, assicurarsi che sia compatibile con gli anelli di tenuta e le guarnizioni di tenuta nella sezione del motore pneumatico della pompa.

INSTALLAZIONE

- Verificare il modello e la configurazione prima dell'installazione.
- Prima dell'avviamento, serrare nuovamente alla coppia prevista (conformemente alle specifiche) i dispositivi di fissaggio.
- Le pompe sono testate in acqua durante il montaggio. Prima dell'installazione, lavare la pompa con un liquido compatibile.
- Quando si usa la pompa a diaframma in una situazione di alimentazione forzata (ingresso a iniezione), si consiglia di installare una "valvola di ritegno" nell'ingresso dell'aria.
- Le tubazioni di alimentazione del materiale dovrebbero avere un diametro almeno equivalente a quello del collegamento del collettore di ingresso della pompa.
- Il flessibile di alimentazione del materiale deve essere del tipo rinforzato e non comprimibile, compatibile con il materiale pompato.
- Le tubazioni devono essere adeguatamente sostenute. Non utilizzare la pompa per sostenere le tubazioni.
- Utilizzare collegamenti malleabili (ad esempio flessibili) all'aspirazione e allo scarico. Questi collegamenti non dovrebbero essere rigidi e devono essere compatibili con il materiale pompato.
- Fissare le I PIEDINI della pompa a diaframma a una superficie adeguata (piatta e in piano) per evitare possibili danni dovuti a vibrazioni.

AVVERTENZA = Pratiche pericolose o non sicure che possono causare lesioni personali gravi, morte o danni materiali considerevoli.

ATTENZIONE = Pratiche pericolose o non sicure che possono causare lesioni personali lievi, danni al prodotto o danni materiali.

AVVISO = Informazioni importanti sull'installazione, sull'uso o sulla manutenzione.

- Le pompe da immergere devono disporre di componente a contatto e non a contatto con il liquido compatibili con il materiale pompato.
- Le pompe immerse devono disporre di un tubo di scarico sopra il livello del liquido. Il flessibile di scarico deve essere conduttivo e collegato a terra.
- La pressione dell'ingresso di aspirazione a iniezione non deve superare 10 psig (0,69 bar).

ISTRUZIONI PER L'USO

- Lavare sempre la pompa con un solvente compatibile con il materiale pompato se tale materiale tende a solidificarsi quando non viene utilizzato per un periodo di tempo.
- Scollegare l'alimentazione dell'aria dalla pompa se si prevede di non utilizzarla per qualche ora.

PARTI E KIT DI MANUTENZIONE

Fare riferimento alle viste e alle descrizioni delle parti, disponibili alle pagine da 35 a 40, per l'identificazione delle parti e le informazioni sui kit di manutenzione.

- Sono segnalate alcune "parti avanzate" ARO, che dovrebbero garantire una riparazione rapida e una riduzione del tempo di inattività.
- I kit di manutenzione sono divisi per consentire la manutenzione di due funzioni distinte della pompa a diaframma: 1. SEZIONE DELL'ARIA, 2. SEZIONE DEL LIQUIDO. La sezione del liquido è ulteriormente suddivisa in base alle OPZIONI PER I MATERIALI tipiche.

MANUTENZIONE

- Durante le operazioni di smontaggio e rimontaggio a fini di manutenzione, fornire una superficie di lavoro pulita per proteggere le parti mobili interne sensibili dalla contaminazione da sporco o materiale estraneo.
- Registrare con precisione le attività di manutenzione e inserire la pompa nel programma di manutenzione preventiva.
- Prima dello smontaggio, svuotare il materiale raccolto nel collettore di uscita capovolgendo la pompa per scaricare il materiale dalla pompa stessa.

SMONTAGGIO DELLA SEZIONE DEL LIQUIDO

1. Rimuovere il collettore di uscita (61) e il collettore di ingresso (60).
2. Rimuovere le sfere (22), gli anelli di tenuta (19 e 33) (se applicabile) e le sedi (21).
3. Rimuovere i tappi del liquido (15).

NOTA: solo i modelli con diaframma in PTFE utilizzano un diaframma primario (7) e un diaframma di riserva (8).

NOTA: non estendere o piegare il morsetto durante lo smontaggio. Allentare il dispositivo di fissaggio per liberare il morsetto e spostarlo verso il lato del tappo dell'aria sulla pompa per rimuovere il tappo del liquido.

• Loctite® è un marchio registrato di Henkel Loctite Corporation •

• Santoprene® è un marchio registrato di Monsanto Company, concesso in licenza ad Advanced Elastomer Systems, L.P. • ARO® è un marchio registrato di Ingersoll Rand Company •

• Lubriplate® è un marchio registrato di Lubriplate Division (Fiske Brothers Refining Company) • 262™, 271™ e 572™ sono marchi di Henkel Loctite Corporation •

4. Rimuovere la vite (14), la rondella del diaframma (6) (se applicabile), i diaframmi (7) o (7 / 8) e la rondella di supporto (5).

NOTA: Non graffiare né rovinare la superficie dell'asta del diaframma (1).

RIMONTAGGIO DELLA SEZIONE DEL LIQUIDO

- Rimontare nell'ordine inverso. Fare riferimento ai requisiti di coppia a pagina 35.
- Pulire e ispezionare tutte le parti. Sostituire le parti usurate o danneggiate con parti nuove in base alle necessità.
- Lubrificare l'asta del diaframma (1) e le tenute a "U" (144) con grasso Lubriplate® FML-2 (la confezione di grasso 94276 è inclusa nel kit di manutenzione).
- Per i modelli con diaframmi in PTFE: Il diaframma in Santoprene (8) va installato con il lato "AIR SIDE" rivolto verso il corpo centrale della pompa. Installare il diaframma in PTFE (7) va installato con il lato "FLUID SIDE" rivolto verso il tappo del liquido (15)

NOTA: Per membrana composita un pezzo istruzioni speciali in PTFE. Per sequenze di installazione più dettagliate, consulta la pagina 166-171: Applicare una pressione dell'aria di 5-8 psig per assicurare il primo lato di connessione all'aria del tappo dell'aria. Serrare il diaframma composito in monoblocco in PTFE sulla biella, assicurandosi che la parte posteriore del diaframma sia a filo con la rondella ausiliaria e la biella, quindi inserire l'asta nel corpo centrale della pompa. Premere il diaframma sul primo lato, quindi fissarlo sul tappo del liquido. Installare e serrare il diaframma sull'altro lato, analogamente all'altro lato. Applicare una pressione dell'aria di 5-8 psig per tirare giù il diaframma lentamente, facendo attenzione a non attivare il perno di disinnesto a scatto (e quindi spostando il diaframma). Installare il secondo tappo del liquido.

- Esaminare le impostazioni di coppia dopo aver riavviato la pompa e averla lasciata in funzione per qualche tempo.

ELENCO DELLE PARTI / SD20X-XXX-XXX-BXXX SEZIONE DEL LIQUIDO

① 637494-XX I KIT DI MANUTENZIONE DELLA SEZIONE DEL LIQUIDO INCLUDONO: SFERE (vedere "Opzioni per le sfere", fare riferimento a -XX nella tabella dei kit di manutenzione di seguito), DIAFRAMMI (vedere "Opzioni per i diaframmi", fare riferimento a -XX nella tabella dei kit di manutenzione di seguito), articoli 19, 70, 144, 175 (elencati di seguito) più 174 e grasso 94276 Lubriplate FML-2 (pagina 37).

OPZIONI PER LE SEDI SD20X-XXX-XXX-BXXX

| "21" | | | |
|------|---------|-----|------|
| -XXX | Sede | Qtà | Mtl |
| -CXX | 94328-C | (4) | [H] |
| -KXX | 97423-K | (4) | [K] |
| -SXX | 97325 | (4) | [SS] |

OPZIONI PER LE SFERE SD20X-XXX-XXX-BXXX

| ① "22" (diametro 2-1/2") | | | |
|--------------------------|---------|-----|-------|
| -XXX | Sfera | Qtà | Mtl |
| -XCX | 93358-C | (4) | [H] |
| -MXM | 93358-M | (4) | [Msp] |
| -XSX | 94805 | (4) | [SS] |
| -TX | 93358-4 | (4) | [T] |

OPZIONI PER I DIAFRAMMI SD20X-XXX-XXX-BXXX

| -XXX | ① Kit di manutenzione -XX = (sfera) -XX = (diaframma) | ① "7" | | | ① "8" | | | ① "19" (1/8" x 2-1/8" OD) Anello di tenuta | | |
|------|---|-----------|-----|-------|-----------|-----|------|---|-----|-----|
| | | Diaframma | Qtà | Mtl | Diaframma | Qtà | Mtl | Qtà | Mtl | |
| -XXC | 637494-XC | 97326-C | (2) | [H] | ---- | -- | -- | Y328-237 | (4) | [T] |
| -XXM | 637494-XM | 97326-M | (2) | [Msp] | ---- | -- | -- | Y328-237 | (4) | [T] |
| -XXT | 637494-XT | 97327-T | (2) | [T] | 97328-A | (2) | [SP] | Y328-237 | (4) | [T] |
| -XXK | 637494-XK | 97436 | (2) | [TC] | ---- | -- | -- | Y328-237 | (4) | [T] |

NOTA: Per gli elementi 19 della guarnizione non sono necessarie opzioni di alloggiamento -CXX.

OPZIONI PER LE PARTI DELLA SEZIONE CENTRALE SD20X-XXX-XXX-BXXX

| Articolo | Descrizione (misura) | Qtà | Cod. articolo | Mtl |
|-----------|--|-----|---------------|------|
| 5 | Rondella di supporto | (2) | 97316 | [SS] |
| | (solo SD20X-XXX-XXX-BXXX) | (2) | 97449 | [SS] |
| 68 | Tappo dell'aria | (1) | 97313-3 | [SS] |
| 69 | Tappo dell'aria | (1) | 97313-4 | [SS] |
| ① ② ③ 175 | Anello di tenuta (3/32" x 1-1/16" DE) (SD20S-XXX-XXX-BXXX) | (2) | Y325-118 | [B] |
| | (SD20R-XXX-XXX-BXXX) | (2) | Y325-117 | [B] |

LEGENDA DEI MATERIALI

| | |
|-------|----------------------------|
| [B] | = Nitrile |
| [C] | = Acciaio al carbonio |
| [Co] | = Rame |
| [H] | = Hytrel |
| [K] | = PVDF |
| [Msp] | = Santoprene per uso medic |
| [SP] | = Santoprene |
| [SS] | = Acciaio inossidabile |
| [T] | = PTFE |
| [TC] | = PTFE composito |

PARTI COMUNI

| Articolo | Descrizione (misura) | Qtà | Cod. articolo | Mtl |
|----------|--|-----|---------------|------|
| 1 | Asta | (1) | 97427 | [C] |
| | (solo SD20X-XXX-XXX-BXXX) | | 97448 | |
| ★ 6 | Rondella a diaframma | (2) | 97316 | [SS] |
| ★ 9 | Rondella | (2) | 97318 | [SS] |
| ★ 14 | Vite (5/8" - 18 x 2-1/2") | (2) | 97319 | [SS] |
| 15 | Tappo del liquido | (2) | 97320 | [SS] |
| 43 | Spinotto di terra (solo SD20S-XXX-XXX-BXXX) | (1) | 93004 | [Co] |
| 60 | Collettore di ingresso | (1) | 97321 | [SS] |
| 61 | Collettore di uscita | (1) | 97322 | [SS] |
| ① ② ③ 70 | Guarnizione | (2) | 94100 | [B] |

PARTI COMUNI

| Articolo | Descrizione (misura) | Qtà | Cod. articolo | Mtl |
|-----------|--|-----|---------------|------|
| 74 | Tappo del tubo (SD20X-XXX-XXX-BXEX, SD20X-XXX-XXX-BXQX, SD20X-XXX-XXX-BXPX) | (2) | Y17-51-S | [SS] |
| 82 | Morsetto sanitario (2.5") | (4) | 97323 | [SS] |
| 83 | Morsetto a fascia, diaframma | (2) | 97324 | [SS] |
| 131 | Vite (M10 x 1.5 - 6g x 120 mm) | (4) | 96656 | [SS] |
| ① ② ③ 144 | Tenuta a "U" (3/16" x 1-1/8" DE) | (2) | Y186-51 | [B] |
| ① ② 180 | Guarnizione (3/32" DI x 13/16" spessore) | (4) | 94098 | [Co] |

② ③ Articoli inclusi nelle parti del kit per motore pneumatico, vedere alle pagine 37, 39 e 40.

★ Per gli elementi non sono necessarie opzioni con diaframma -SD20X-XXX-XXX-BXXX.

ELENCO DELLE PARTI / SD20X-XXX-XXX-BXXX SEZIONE DEL LIQUIDO

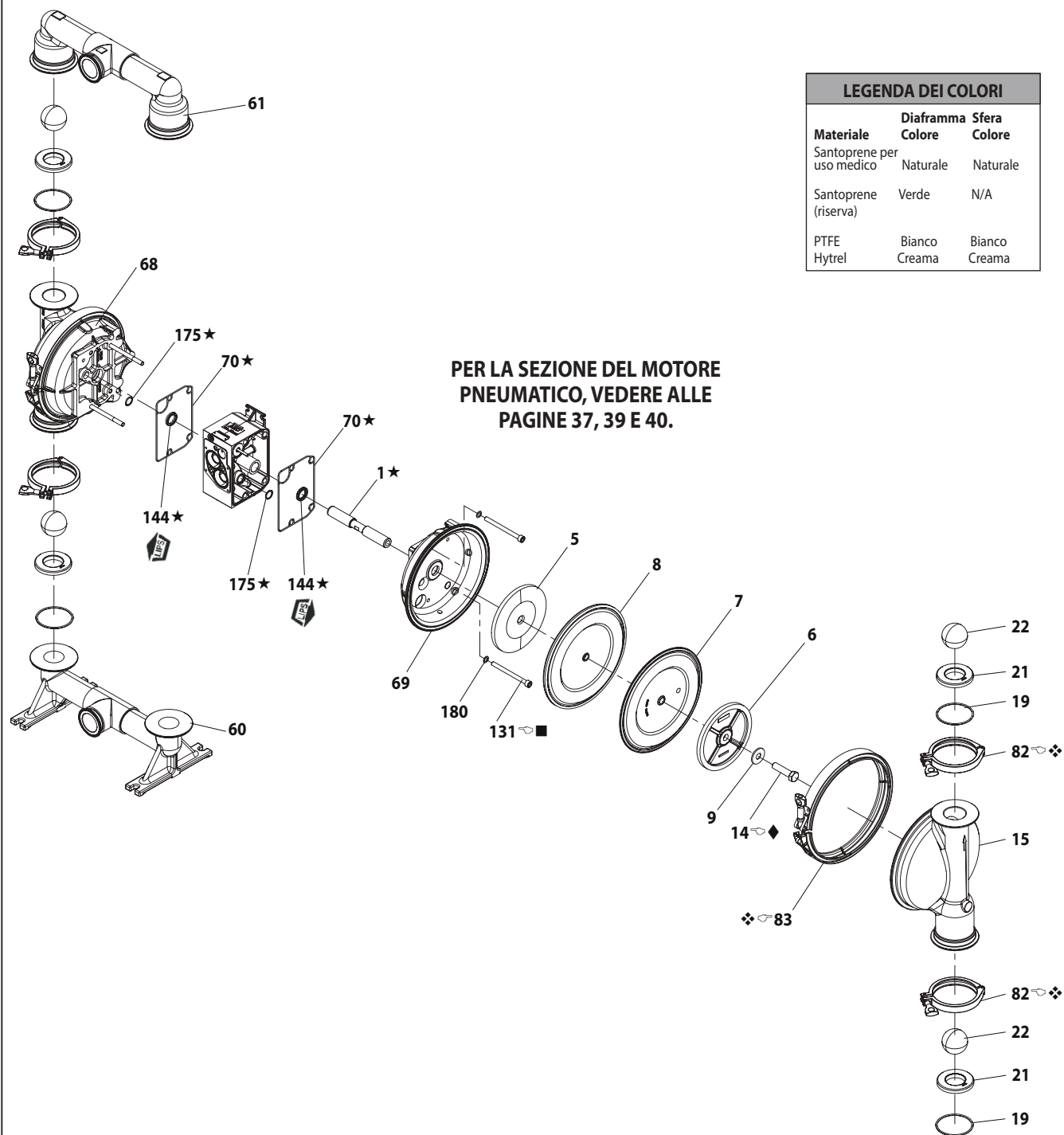


Figura 2

☞ **REQUISITI DI COPPIA DEL GRUPPO** ☜

NOTA: NON SERRARE ECCESSIVAMENTE I DISPOSITIVI DI FISSAGGIO. TUTTE LE MISURE DEI DISPOSITIVI DI FISSAGGIO SONO ESPRESSE NEL SISTEMA METRICO.

Vite (14), serrare a 65 -70 libbre forza per pollice (88.1 - 94.9 Nm).

Morsetto del collettore (82), 3.68 - 7 libbre forza per pollice (5 - 8 Nm).

Morsetto del tappo del fluido (83), 11.8 - 16.23 libbre forza per pollice (16 - 22 Nm)

Viti (131), 35 - 40 libbre forza per pollice (47.5 - 54.2 Nm).

LUBRIFICAZIONE / SIGILLANTI

★ Applicare grasso Lubriplate FML-2 a tutti gli anelli di tenuta, le tenute a "U" e le parti di giunzione.

■ In fase di montaggio, applicare Loctite® 242™ alle filettature.

◆ In fase di montaggio, applicare Loctite® 271™ alle filettature.

◇ In fase di montaggio, applicare alle filettature un composto antigrippaggio.

ELENCO DELLE PARTI / SD20X-XXX-XXX-BXXX SEZIONE DEL MOTORE PNEUMATICO

- ⊗ Indica le parti incluse nel kit di manutenzione della sezione pneumatica 637497 mostrato di seguito e gli articoli (70), (144), (175) e (180) illustrati a pagina 35.
 ⊕ Indica le parti incluse nel kit di manutenzione della sezione pneumatica 637497-1 mostrato di seguito e gli articoli (70), (144), (175) e (180) illustrati a pagina 35.

| Articolo | Descrizione (misura) | Qtà | Cod. articolo | Mtl |
|----------|---|-----|---------------|------|
| 101 | Corpo centrale (SD205-XXX-XXX-BXXX) | (1) | 97040-1 | [SS] |
| | (SD20R-XXX-XXX-BXXX) | (1) | 97037-1 | [P] |
| 103 | Boccola | (1) | 97394 | [D] |
| 105 | Vite (M6 x 1 - 6g) (SD205-XXX-XXX-BXXX) (20 mm largo) | (4) | 95887 | [SS] |
| | (SD20R-XXX-XXX-BXXX) (180 mm largo) | (4) | 95921 | [SS] |
| 107 | Piastra terminale (solo SD20R-XXX-XXX-BXXX) | (2) | 95846 | [SS] |
| 111 | Valvola (SD20X-XXX-XXX-B0XX) | (1) | 95651 | [D] |
| | (SD20X-XXX-XXX-B5XX) | (1) | 95651-1 | [D] |
| | (Tutti i SD20X con solenoide) | (1) | 95651-2 | [D] |
| 118 | Spinotto dell'attuatore (0.250" x 2.276" lunga) | (2) | 94083 | [SS] |
| 121 | Manicotto | (2) | 94084 | [D] |
| 126 | Tappo (SD205-XXX-XXX-B0XX), (SD205-XXX-XXX-BXLX), (SD20R-XXX-XXX-B0XX), (SD20R-XXX-XXX-BLXL) | (1) | Y17-13-S | [SS] |
| | | (1) | 93897-1 | [P] |
| 127 | Gomito di 90° St (1-1/2 - 11-1/2 NPT) | (1) | 97310 | [SS] |
| 128 | Vite di posizionamento (solo SD205-XXX-XXX-BXXX) | (2) | Y29-42-S | [SS] |
| ⊕ 132 | Guarnizione | (1) | 94099 | [B] |
| 133 | Rondella elastica di sicurezza (1/4") (SD205-XXX-XXX-BXXX) | (3) | Y14-416-T | [SS] |
| | (M6) (SD20R-XXX-XXX-BXXX) | (8) | 95931 | [SS] |
| 134 | Vite (M6 x 1 - 6g x 35 mm) (SD205-XXX-XXX-BXXX) | (4) | 95923 | [SS] |
| | (SD20R-XXX-XXX-BXXX) | (8) | 95923 | [SS] |
| 135 | Corpo valvole (SD205-XXX-XXX-B0XX), (SD205-XXX-XXX-B5XX) | (1) | 96337-4 | [SS] |
| | (Tutti i SD205 con solenoide) | (1) | 96337-5 | [SS] |
| | (SD20R-XXX-XXX-B5XX), (SD20R-XXX-XXX-B0XX) | (1) | 95789-5 | [P] |
| | (Tutti i SD20R con solenoide) | (1) | 95789-6 | [P] |
| 136 | Tappo terminale (SD205-XXX-XXX-BXXX) | (1) | 96339-1 | [SS] |
| | (SD20R-XXX-XXX-BXXX) | (1) | 95790-1 | [P] |
| ⊕ 137 | Anello di tenuta (1/16" x 2" DE) | (1) | Y325-32 | [B] |
| ⊕ 138 | Tenuta a "U" (3/16" x 1.792" DE) | (1) | 95966 | [B] |
| ⊕ 139 | Tenuta a "U" (3/16" x 1-1/4" DE) | (1) | Y186-50 | [B] |
| 140 | Inserto della valvola | (1) | 95650 | [CK] |
| 141 | Piastra della valvola | (1) | 95659 | [CK] |
| 146 | Anello di tenuta (3/32" x 1-1/16" DE) (SD205-XXX-XXX-BXXX) | (1) | Y325-118 | [B] |
| 147 | Anello di tenuta (1/8" x 1/2" DE) (SD205-XXX-XXX-BXXX) | (2) | Y325-202 | [B] |
| ⊕ 166 | Guarnizione di pista (solo SD20R-XXX-XXX-BXXX) | (1) | 94026 | [B] |
| ⊕ 167 | Pistone pilota (include 168 e 169) | (1) | 67164 | [D] |
| 168 | Anello di tenuta (3/32" x 5/8" DE) | (2) | 94433 | [U] |
| 169 | Tenuta a "U" (1/8" x 7/8" DE) | (1) | Y240-9 | [B] |
| 170 | Manicotto del pistone | (1) | 94081 | [D] |
| ⊕ 171 | Anello di tenuta (3/32" x 1-1/8" DE) | (1) | Y325-119 | [B] |
| ⊕ 172 | Anello di tenuta (1/16" x 1-1/8" DE) | (1) | Y325-22 | [B] |
| ⊕ 173 | Anello di tenuta (1/16" x 1-3/8" DE) | (2) | Y325-26 | [B] |
| ⊕ 174 | Anello di tenuta (1/8" x 1/2" DE) | (2) | Y325-202 | [B] |
| ⊕ 176 | Diaframma (valvola di ritegno) | (2) | 94102 | [U] |
| 181 | Spinotto elastico (5/32" OD x 1/2" lunga) | (4) | Y178-56-S | [SS] |
| 197 | Sensore rilevatore perdite Adattat. (non mostrato) (SD20X-XXX-XXX-BXEX), (SD20X-XXX-XXX-BXLX), (SD20X-XXX-XXX-BXNX) | (1) | 95088 | |
| 198 | Sensore rilevatore perdite Cavo (non mostrato) (SD20X-XXX-XXX-BXEX), (SD20X-XXX-XXX-BXLX), (SD20X-XXX-XXX-BXNX) | (1) | 95087 | |
| 199 | Guarnizione di pista | (1) | 95666 | [B] |
| ⊕ 200 | Guarnizione | (1) | 95665 | [B] |

| Articolo | Descrizione (misura) | Qtà | Cod. articolo | Mtl | |
|----------|--|-----|---------------|------|-------|
| 201 | Silenziatore | (1) | 97315 | [SS] | |
| 232 | Anello di tenuta (1/8" x 1/2" DE) (solo SD20R-XXX-XXX-BXXX) | (2) | Y325-202 | [B] | |
| 233 | Piastra adattatore (SD205-XXX-XXX-BXXX) | (1) | 96338-1 | [SS] | |
| | (SD20R-XXX-XXX-BXXX) | | 95761-1 | [P] | |
| 236 | Dado (M6 x 1 - 6g) (solo SD20R-XXX-XXX-BXXX) | (4) | 95924 | [SS] | |
| 240 | Vite (M6 x 1 - 6g x 16 mm) (solo SD205-XXX-XXX-BXXX) | (2) | 95991 | [SS] | |
| 241 | Guarnizione di pista (solo SD205-XXX-XXX-BXXX) | (1) | 96344 | [B] | |
| 242 | Anello di tenuta (1/16" x 7/32" DE) (solo SD205-XXX-XXX-BXXX) | (1) | Y325-5 | [B] | |
| 243 | Anello di tenuta (1/8" x 5/8" DE) | (1) | Y325-204 | [B] | |
| 244 | Anello di tenuta (1/8" x 7/8" DE) | (1) | Y325-208 | [B] | |
| 283 | Sensore rilevatore perdite (SD20X-XXX-XXX-BXEX), (SD20X-XXX-XXX-BXLX), (SD20X-XXX-XXX-BXNX) | (2) | 96270-1 | | |
| 403 | Valvola (Tutti i SD20X con solenoide) | (1) | 114102 | | |
| 407 | Tappo conico (Tutti i SD20X con solenoide) | (1) | 96317 | | |
| 410 | Sensore (per il rilevamento di ciclo) (SD20X-XXX-XXX-B5XX) | (1) | 95276 | | |
| 410 | ASM, adattatore - Sensore (SD20X-XXX-XXX-BXEX), (SD20X-XXX-XXX-BXFX) | (1) | 97121 | | |
| | ASM, adattatore - Sensore (SD20X-XXX-XXX-BXNX), (SD20X-XXX-XXX-BXPX) | (1) | 97120 | | |
| 411 | Adattatore (SD20X-XXX-XXX-BAXX), (SD20X-XXX-XXX-BBXX), (SD20X-XXX-XXX-BCXX), (SD20X-XXX-XXX-BDXX), (SD20X-XXX-XXX-BNXX) | (1) | 96953 | | |
| | Adattatore (per il rilevamento di ciclo) (SD205-XXX-XXX-B5XX) | | | (1) | 96584 |
| | Adattatore (per il rilevamento di ciclo) (SD20R-XXX-XXX-B5XX) | | | (1) | 96582 |
| 413 | Dado serpentina (Tutti i SD20X con solenoide) | (1) | 119380 | | |
| 414 | Serpentina, 120 VACAC (SD20X-XXX-XXX-BAXX) | (1) | 116218-33 | | |
| | Serpentina, 12VDC (SD20X-XXX-XXX-BBXX) | (1) | 116218-38 | | |
| | Serpentina, 240VACAC (SD20X-XXX-XXX-BCXX) | (1) | 116218-35 | | |
| | Serpentina, 24VDC (SD20X-XXX-XXX-BDXX) | (1) | 116218-39 | | |
| 415 | Anello di tenuta (Tutti i SD20X con solenoide) | (1) | 114103 | | |
| 416 | Anello di tenuta (Tutti i SD20X con solenoide) | (1) | 114104 | | |
| 417 | Vite (Tutti i SD20X con solenoide) | (2) | 96728647 | | |
| 418 | Tubo (Tutti i SD20X con solenoide) | (1) | 15309974 | | |
| 419 | Guarnizione (Tutti i SD20X con solenoide) | (1) | 96957 | | |
| 420 | Anello a scatto (Tutti i SD20X con solenoide) | (1) | Y147-43 | | |
| 421 | Fermo (Tutti i SD20X con solenoide) | (1) | 15309990 | | |
| 425 | Magnete (per il rilevamento di ciclo) (SD20X-XXX-XXX-B5XX) | (1) | 95275 | | |
| 428 | Anello di tenuta (Tutti i SD20X con solenoide) | (1) | Y325-13 | | |
| 429 | Silenziatore solenoide (Tutti i SD20X con solenoide) | (1) | 116464 | | |
| ⊕ 2 | Grasso Lubriplate FML-2 | (1) | 94276 | | |
| | Confezioni di grasso Lubriplate (10) | | 637308 | | |

⊕ Articoli inclusi nel kit di manutenzione della sezione del liquido, vedere alle pagine 35 e 36.

MANUTENZIONE DELLA SEZIONE DEL MOTORE PNEUMATICO

La manutenzione è suddivisa in due parti - 1. Valvola pilota, 2. Valvola principale.

NOTE GENERALI SUL RIMONTAGGIO:

- La manutenzione della sezione del motore pneumatico segue la riparazione della sezione del liquido.
- Ispezionare le parti in uso e sostituirle con parti nuove in base alle necessità. Rilevare la presenza di graffi profondi sulle superfici metalliche e di segni o tagli negli anelli di tenuta.
- Adottare le precauzioni necessarie per evitare di tagliare gli anelli di tenuta in fase di installazione.
- Lubrificare gli anelli di tenuta con grasso Lubriplate FML-2.
- Non serrare eccessivamente i dispositivi di fissaggio. Fare riferimento alla sezione con le specifiche della coppia.
- Serrare alla coppia prevista i dispositivi di fissaggio a seguito del riavvio dell'apparecchiatura.
- ATTREZZI DI MANUTENZIONE - Per facilitare l'installazione degli anelli di tenuta (168) sul pistone pilota (167), utilizzare l'attrezzo cod. art. 204130-T fornito da ARO.

SMONTAGGIO DELLA VALVOLA PILOTA

1. Premere leggermente sullo spinotto dell'attuatore (118) per esporre il manicotto opposto (121), il pistone pilota (167) e le altre parti.
2. Rimuovere il manicotto (170). Ispezionare l'alesaggio interno del manicotto per verificare che non sia danneggiato.

RIMONTAGGIO DELLA VALVOLA PILOTA

1. Pulire e lubrificare le parti non sostituite con le parti del kit di manutenzione.
2. Installare nuovi anelli di tenuta (171 e 172). Riposizionare il manicotto (170).
3. Installare nuovi anelli di tenuta (168) e una nuova guarnizione (169). **OSSERVARE:** la direzione del bordo. Lubrificare e riposizionare il pistone pilota (167).
4. Rimontare le parti restanti. Riposizionare gli anelli di tenuta (173 e 174).

SMONTAGGIO DELLA VALVOLA PRINCIPALE

1. Rimuovere l'alloggiamento valvole (135) e la piastra di adattamento (233), esponendo le guarnizioni (132) e (166, ove applicabile), gli anelli di tenuta (146 e 147) e i diaframmi (176).
2. Rimuovere la piastra di adattamento (233), rilasciando l'insero della valvola (140), la piastra della valvola (141), (199, 200) e le guarnizioni (241, ove applicabile) e gli anelli di tenuta (243 e 244) o (146, 147 e 232, ove applicabile).
3. Rimuovere il tappo terminale (136) e la guarnizione (137), rilasciando la Valvola (111).

RIMONTAGGIO DELLA VALVOLA PRINCIPALE

1. Installare nuove tenute a "U" (138 e 139) sulla Valvola (111). **OSSERVARE:** I BORDI DEVONO ESSERE RIVOLTI L'UNO VERSO L'ALTRO.
2. Inserire la Valvola (111) nel blocco valvole (135).
3. Installare gli anelli di tenuta (137) e (242, ove applicabile) sulla calotta terminale (136) e montare la calotta terminale sull'alloggiamento valvole (135), fissandola con le piastre terminali (107) (ove applicabile) e le viti (105).
4. Installare l'insero della valvola (140), la piastra della valvola (141), la guarnizione (199) e gli anelli di tenuta (243 e 244, ove applicabile) sull'alloggiamento valvole (135). **NOTA:** montare l'insero della valvola (140) con il lato piatto rivolto verso la piastra della valvola (141). Montare la piastra della valvola (141) senza che l'identificativo a punti sia rivolto verso l'insero della valvola (140).

5. Montare gli anelli di tenuta (146, 147 e 232, ove applicabile) le guarnizioni (200) e (241 o 199, ove applicabile) e la piastra di adattamento (233) sull'alloggiamento valvole (135), fissandola con le viti (240).
6. Montare le guarnizioni (132) e (166, ove applicabile), gli anelli di tenuta (146 e 147, ove applicabile) o (232, ove applicabile) e le valvole di non ritorno (176) sul corpo centrale (101).
7. Montare il blocco valvole (135) e i componenti nel corpo centrale (101), fissandoli con le viti (134) e la rondella (133).

RISOLUZIONE DEI PROBLEMI

Prodotto fuoriuscito dall'uscita di scarico.

- Controllare che il diaframma non sia rotto.
- Controllare la tenuta della vite del diaframma (14).

Bolle d'aria nello scarico del prodotto.

- Controllare i collegamenti dell'impianto di aspirazione.
- Controllare gli anelli di tenuta tra il collettore di ingresso e i tappi del liquido sul lato di ingresso.
- Controllare la tenuta della vite del diaframma (14).

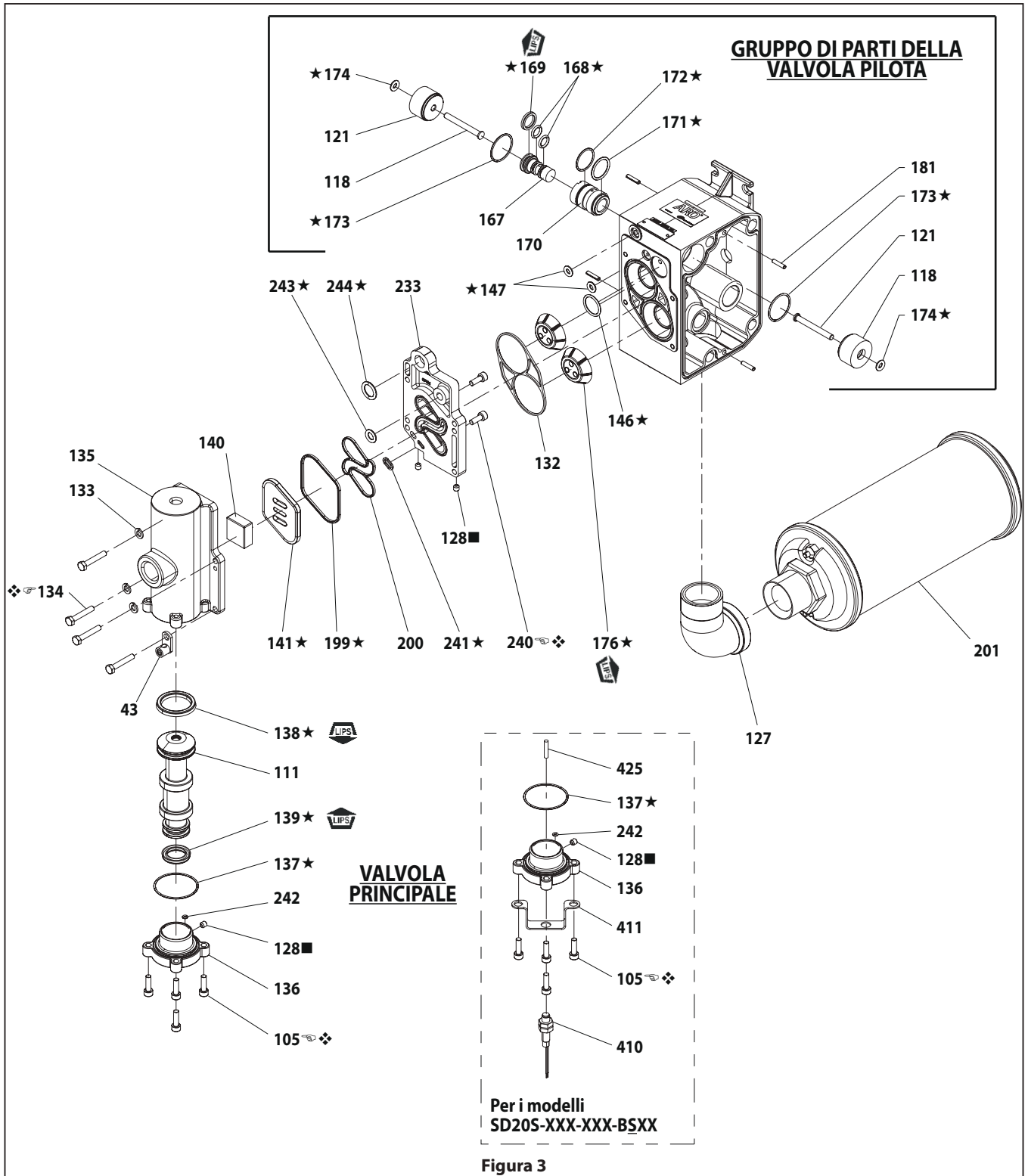
Il motore emette aria o entra in stallo.

- Verificare che la valvola di ritegno (176) non sia danneggiata o usurata.
- Verificare che nella valvola o nello scarico non vi siano restrizioni.

Volume di uscita basso, flusso irregolare o assente.

- Controllare l'alimentazione dell'aria.
- Verificare che il flessibile di uscita non sia intasato.
- Verificare che il flessibile del materiale in uscita non sia piegato (ostruito).
- Verificare che il flessibile del materiale in entrata non sia piegato (ostruito) o compresso.
- Controllare la cavitazione della pompa: per garantire un flusso corretto qualora vengano pompati liquidi ad alta viscosità, la misura del tubo di aspirazione dovrebbe corrispondere almeno al diametro della filettatura di ingresso della pompa. Il flessibile di aspirazione non deve essere comprimibile e deve essere in grado di gestire un volume elevato.
- Controllare tutti i giunti sui collettori di ingresso e sui collegamenti di aspirazione. Questi devono essere ermetici.
- Ispezionare la pompa per verificare l'eventuale presenza di oggetti solidi nella camera del diaframma o nell'area della sede.

ELENCO DELLE PARTI / SD20S-XXX-XXX-BXXX SEZIONE DEL MOTORE PNEUMATICO



REQUISITI DI COPPIA DEL GRUPPO

NOTA: NON SERRARE ECCESSIVAMENTE I DISPOSITIVI DI FISSAGGIO.

TUTTE LE MISURE DEI DISPOSITIVI DI FISSAGGIO SONO ESPRESSE NEL SISTEMA METRICO.

Modelli SD20S-XXX-XXX-BXXX:

(105) Vite, 40 - 50 libbre forza per pollice (4.5 - 5.6 Nm).

(134) Vite, 40 - 50 libbre forza per pollice (4.5 - 5.6 Nm).

(240) Vite, 40 - 50 libbre forza per pollice (4.5 - 5.6 Nm).

LUBRIFICAZIONE / SIGILLANTI

★ Applicare grasso Lubriplate FML-2 a tutti gli anelli di tenuta, le tenute a "U" e le parti di giunzione.

■ In fase di montaggio, applicare del nastro in PTFE alle filettature.

❖ In fase di montaggio, applicare alle filettature un composto antigrippaggio.

È disponibile separatamente un gruppo di manutenzione della valvola principale sostitutivo, comprendente:

637498 per i modelli SD20S-XXX-XXX-BXXX: 105 (4), 111, 128, 132, 135, 136, 137, 138, 139, 140, 141, 146, 147 (2), 176 (2), 200 e 233.

ELENCO DELLE PARTI / SD20R-XXX-XXX-BXXX SEZIONE DEL MOTORE PNEUMATICO

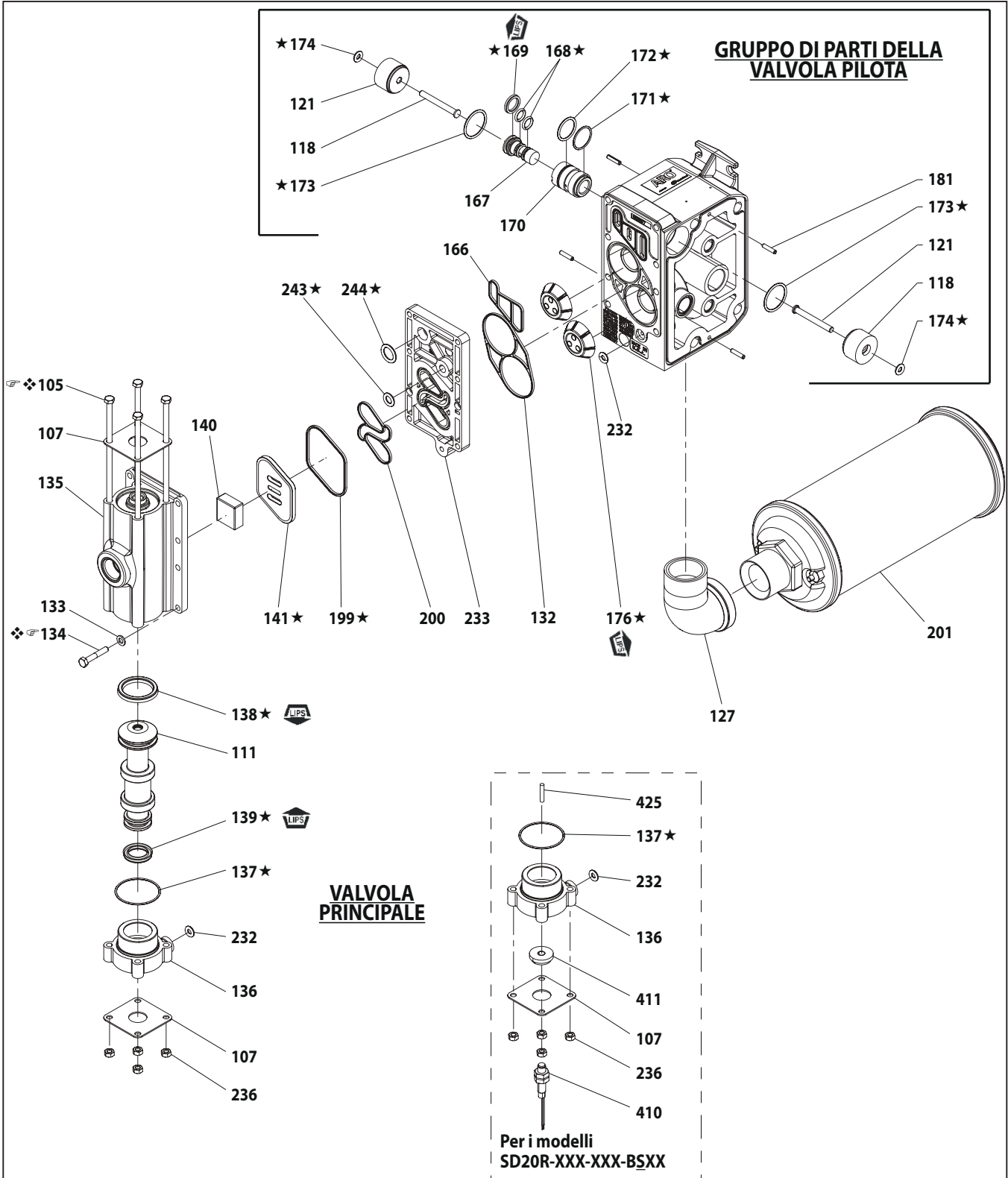


Figura 4

REQUISITI DI COPPIA DEL GRUPPO

NOTA: NON SERRARE ECCESSIVAMENTE I DISPOSITIVI DI FISSAGGIO.

TUTTE LE MISURE DEI DISPOSITIVI DI FISSAGGIO SONO ESPRESSE NEL SISTEMA METRICO.

Modelli SD20R-XXX-XXX-BXXX:

(105) Vite, 35 - 40 libbre forza per pollice (4.0 - 4.5 Nm).

(134) Vite, 35 - 40 libbre forza per pollice (4.0 - 4.5 Nm).

LUBRIFICAZIONE / SIGILLANTI

★ Applicare grasso Lubriplate FML-2 a tutti gli anelli di tenuta, le tenute a "U" e le parti di giunzione.

❖ In fase di montaggio, applicare alle filettature un composto antigrippaggio.

È disponibile separatamente un gruppo di manutenzione della valvola principale sostitutivo, comprendente:

637498-1 per i modelli SD20R-XXX-XXX-BXXX: 105 (4), 107 (2), 111, 132, 135, 136, 137, 138, 139, 140, 141, 166, 176 (2), 199, 200, 232 (2), 233, 236 (4), 243 e 244.

INTERFACCIA ELETTRONICA

DESCRIZIONE GENERALE

Questa interfaccia elettronica comprende opzioni per controllo del solenoide, feedback di fine corsa, rilevamento perdite (guasti diaframma), conteggio cicli sulla valvola principale e motore ported senza valvola principale per un controllo diretto dell'utente delle due camere d'aria dei diaframmi.

Il controllo del solenoide permette di controllare elettronicamente la velocità di ciclo della pompa.

Con il controllo del solenoide, quando il solenoide è alimentato, la pompa opera ed eroga il fluido in una camera. Quando viene tolta l'alimentazione al solenoide, la pompa opera nel verso opposto, erogando il fluido nell'altra camera. Fornendo segnali ON-OFF continui al solenoide, la velocità di trasferimento del fluido può essere aumentata o diminuita da remoto.

Il feedback di fine corsa può essere utilizzato insieme alla valvola del solenoide per compiere cicli della pompa basati sul completamento di ogni corsa.

L'opzione di rilevamento perdite incorpora un sensore ottico del fluido in ogni camera d'aria per fornire un segnale quando un diaframma è guasto e del fluido fuoriesce dalla pompa.

L'opzione contatore cicli fornisce un output a contatto chiuso ogni volta che la pompa completa un ciclo. Questa opzione non è disponibile combinata con il controllo del solenoide.

Il motore ported senza valvola principale viene offerto come opzione per gli utenti che vogliono fornire direttamente l'aria compressa a ogni diaframma e controllare il funzionamento della pompa con i propri controlli d'aria esterni.

SOLENOIDE

DESCRIZIONE GENERALE

Senza feedback di fine corsa, il controllo del solenoide può essere utilizzato soltanto per compiere cicli della pompa in base al tempo. Le seguenti curve rappresentano le portate di una pompa basate sul funzionamento a tempo del solenoide a un punto di attività comune con pressione dell'aria di 70 psig e contropressione di 30 psi.

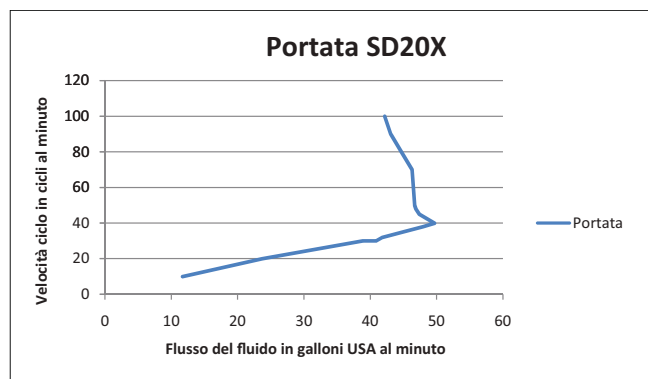
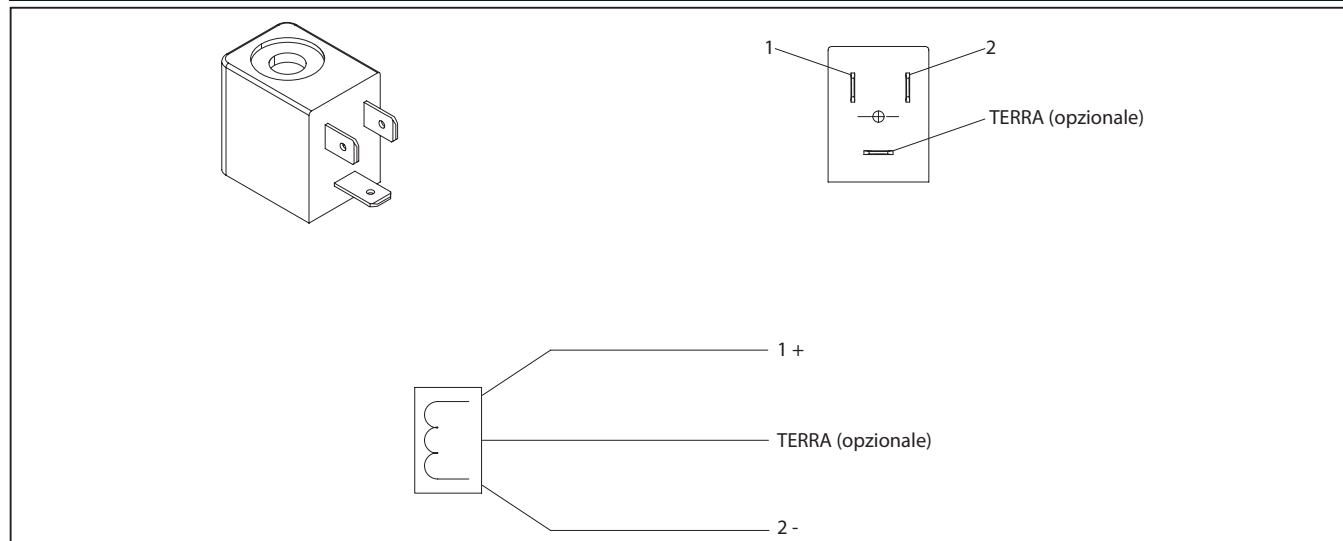
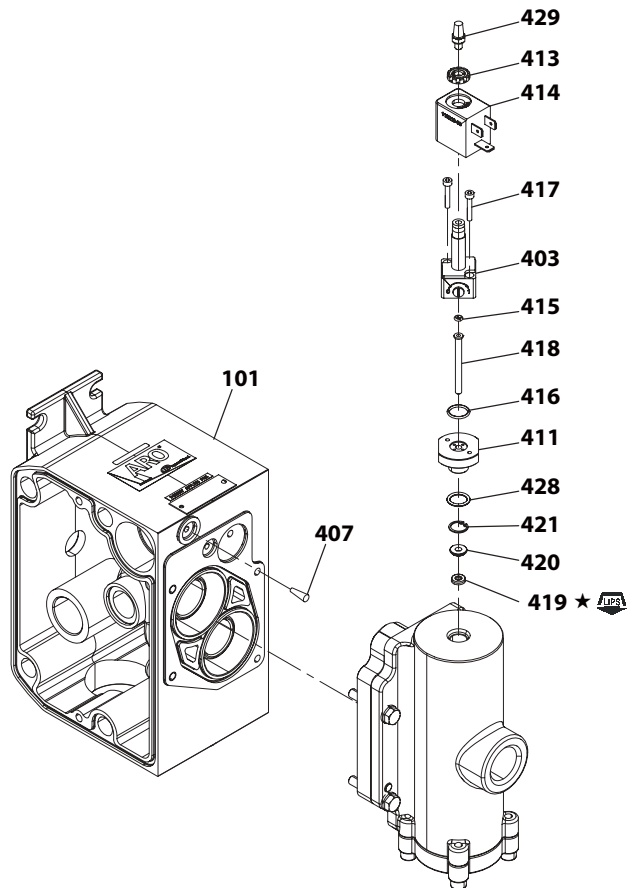


Figura 5

SCHEMA DI CABLAGGIO SOLENOIDE SERVIZI NON PERICOLOSI



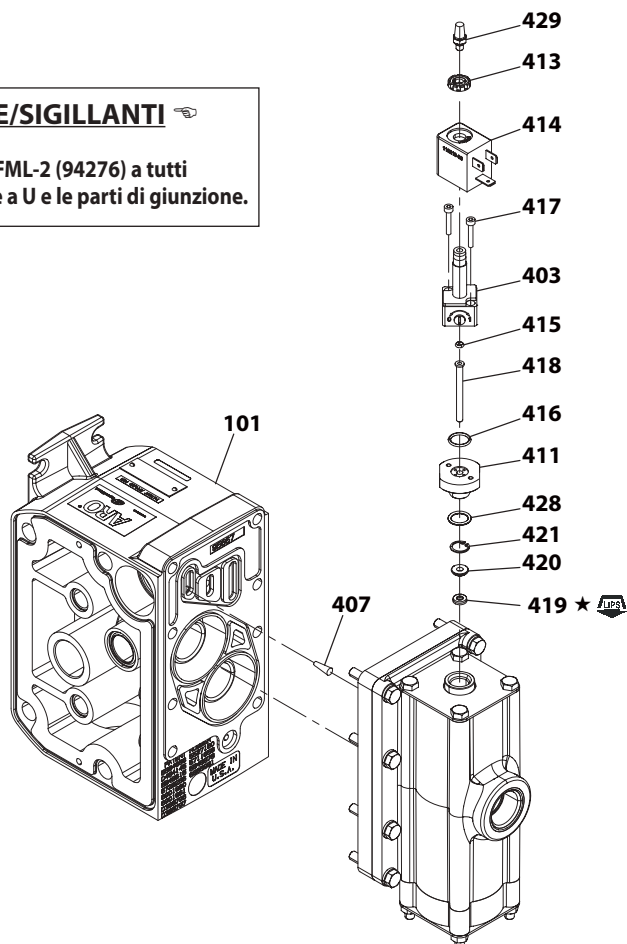
INTERFACCIA ELETTRONICA ELENCO DELLE PARTI



Per i modelli SD20S-XXX-XXX-BXXX

LUBRIFICAZIONE/SIGILLANTI

★ Applicare grasso Lubriplate FML-2 (94276) a tutti gli anelli di tenuta, le tenute a U e le parti di giunzione.



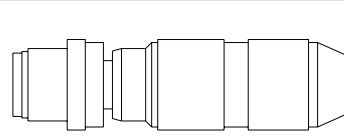
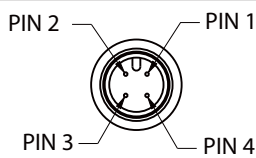
Per i modelli SD20R-XXX-XXX-BXXX

Figura 6

FINE CORSA SERVIZI NON PERICOLOSI

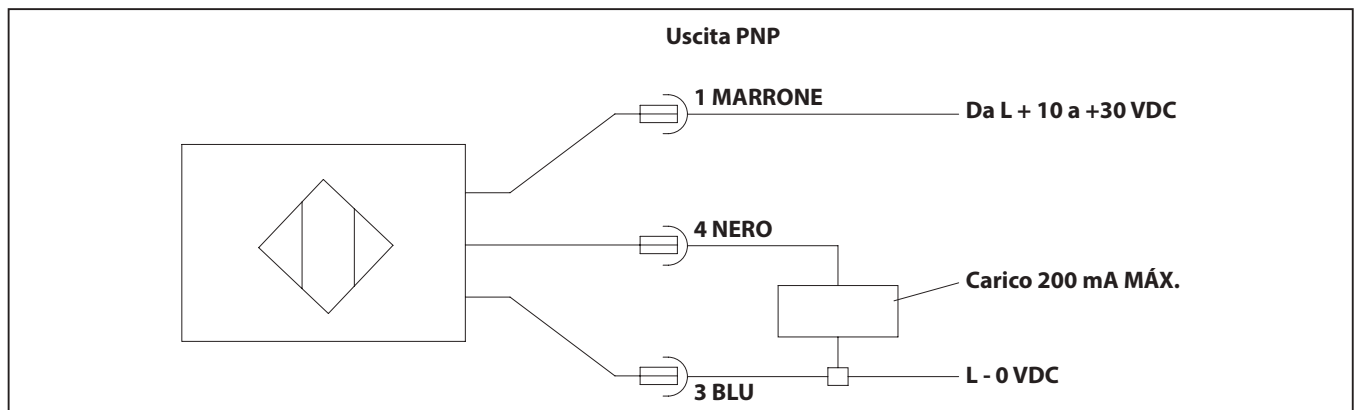
Grazie al feedback di fine corsa, il sensore di fine corsa stabilisce quando l'asta del diaframma raggiunge la fine di ciascuna corsa. Ciò consente un controllo a circuito chiuso della pompa a diaframma, con la garanzia che ciascuna corsa sia stata completata.

PIEDINATURA SENSORE CICLO/FINE CORSA, CONNETTORE M12

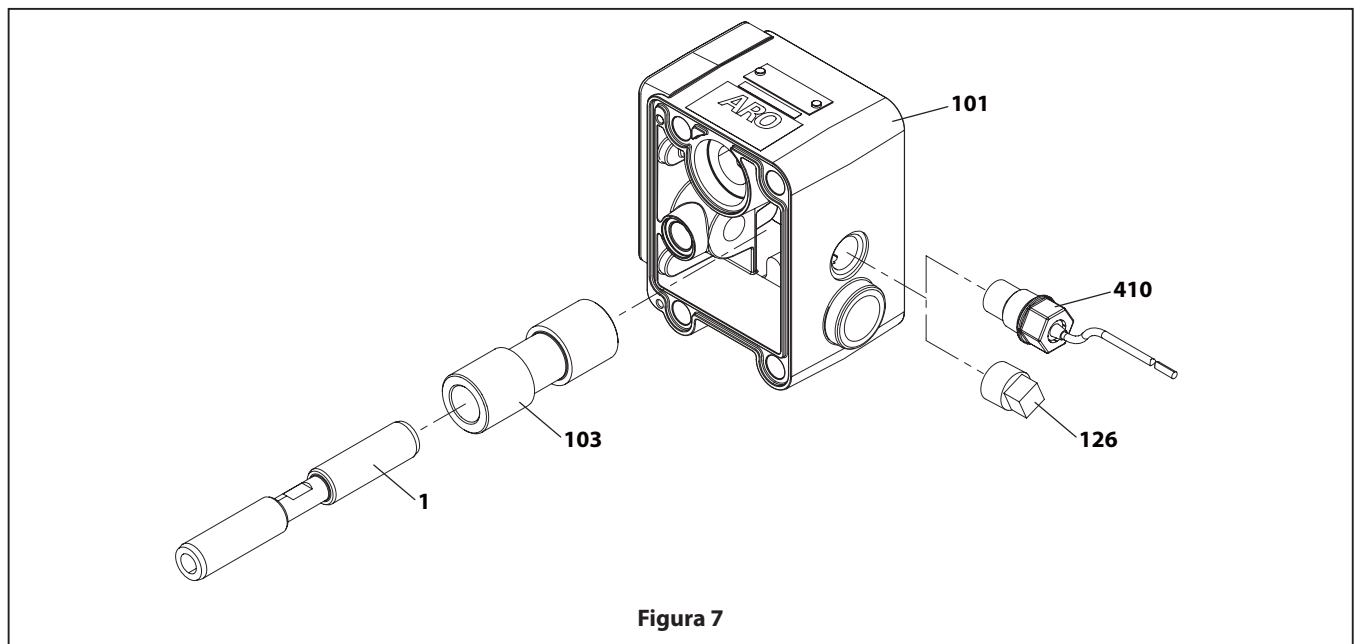


- 1 COLORI CABLAGGI CAVO COMPOSTO:**
2 PIN 1 - MARRONE, TENSIONE POSITIVA (+10 A +30 VCC)
3 PIN 2 - BIANCO, NON UTILIZZATO
4 PIN 3 - BLU, ZERO VOLT/PIN
5 PIN 4 - NERO, SEGNALE
- NOTA: I COLORI DEI CAVI SI BASANO SUI CAVI DI AUTOMAZIONE DIRETTI COMPOSTI A 4 POLI CD12L E CD12M.**

PIEDINATURA SENSORE CICLO/FINE CORSA, SCHEMA DI CABLAGGIO (SENZA CONNETTORE)



ELENCO DELLE PARTI / SENSORE



RILEVAMENTO PERDITE SERVIZI NON PERICOLOSI

DESCRIZIONE GENERALE

Una pompa a diaframma ARO® equipaggiata col rilevatore di perdite del diaframma ARO avverte dei guasti del diaframma rilevando la presenza di liquido nella camera d'aria della pompa. Questo sistema utilizza un sensore di liquidi in ognuna delle due camere d'aria, le quali inviano un segnale di output quando viene rilevato del fluido.

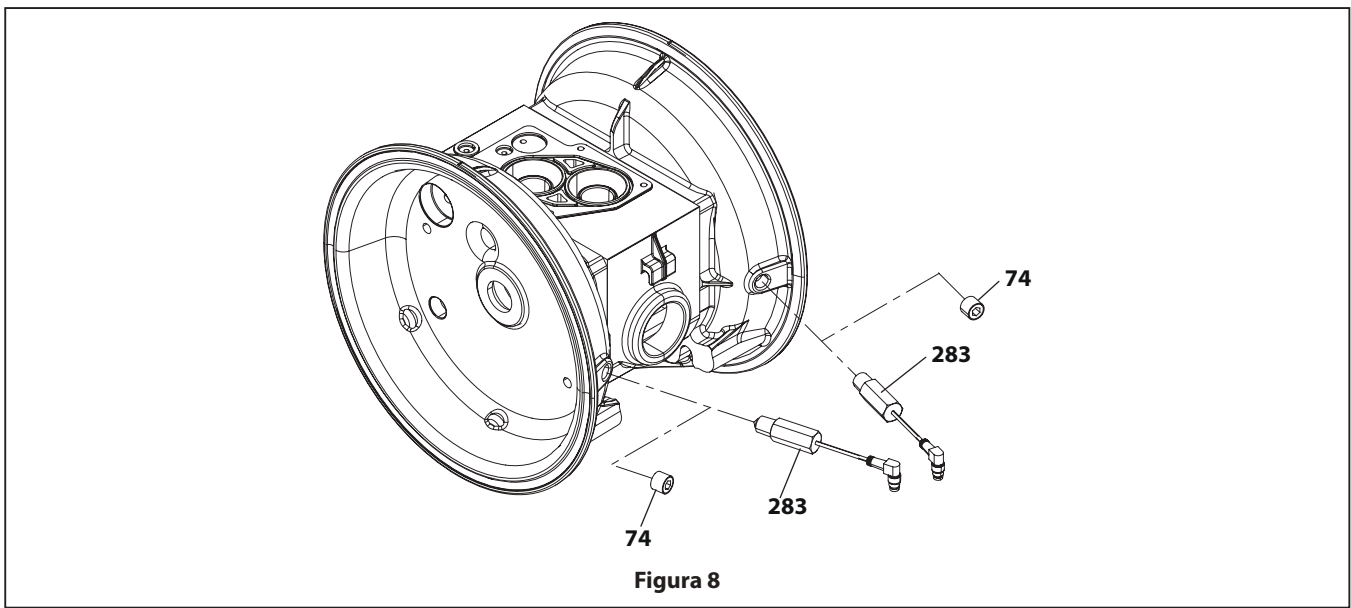
INSTALLAZIONE E AVVERTENZE

NOTA: TUTTI I CABLAGGI DEVONO ESSERE CONFORMI A TUTTE LE NORME ELETTRICHE LOCALI E/O NAZIONALI.

- Rispettare tutte le norme elettriche applicabili; in caso contrario, si potrebbero subire scosse o lesioni gravi.

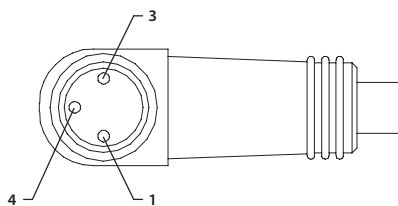
- Alcune norme elettriche locali possono richiedere l'installazione di condotti rigidi.
- I componenti del rilevatore perdite del diaframma devono essere installati da un elettricista qualificato in conformità a tutte le leggi e norme nazionali, regionali e locali per ridurre il rischio di scosse elettriche o altre gravi lesioni durante l'installazione e il funzionamento.
- ARO non è responsabile di incidenti causati dall'installazione non adeguata dei componenti o dell'hardware.
- **TENSIONE PERICOLOSA.** Non effettuare alcuna riparazione senza prima disconnettere tutte le sorgenti di alimentazione elettrica.

ELENCO DELLE PARTI / RILEVATORE PERDITE



RILEVAMENTO PERDITE - DESCRIZIONI DELLE PIEDINATURE

96270-1 PIEDINATURE DEI SENSORI



| Piedinatura | Funzione |
|-------------|----------|
| 1 | +24 VDC |
| 2 | Terra |
| 3 | Segnale |

TURCK (PICOFAST) connettore PSW 3M -2/90

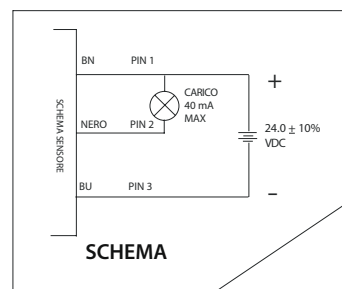


Figura 9

DATI DIMENSIONALI

Le dimensioni indicate hanno valore puramente indicativo e sono espresse in pollici e millimetri (mm).

NOTA: Dimensioni flangia sanitari per 2-1/2 pollice ASME BPE 2012 e ISO 2852-1993 63.5 mm.

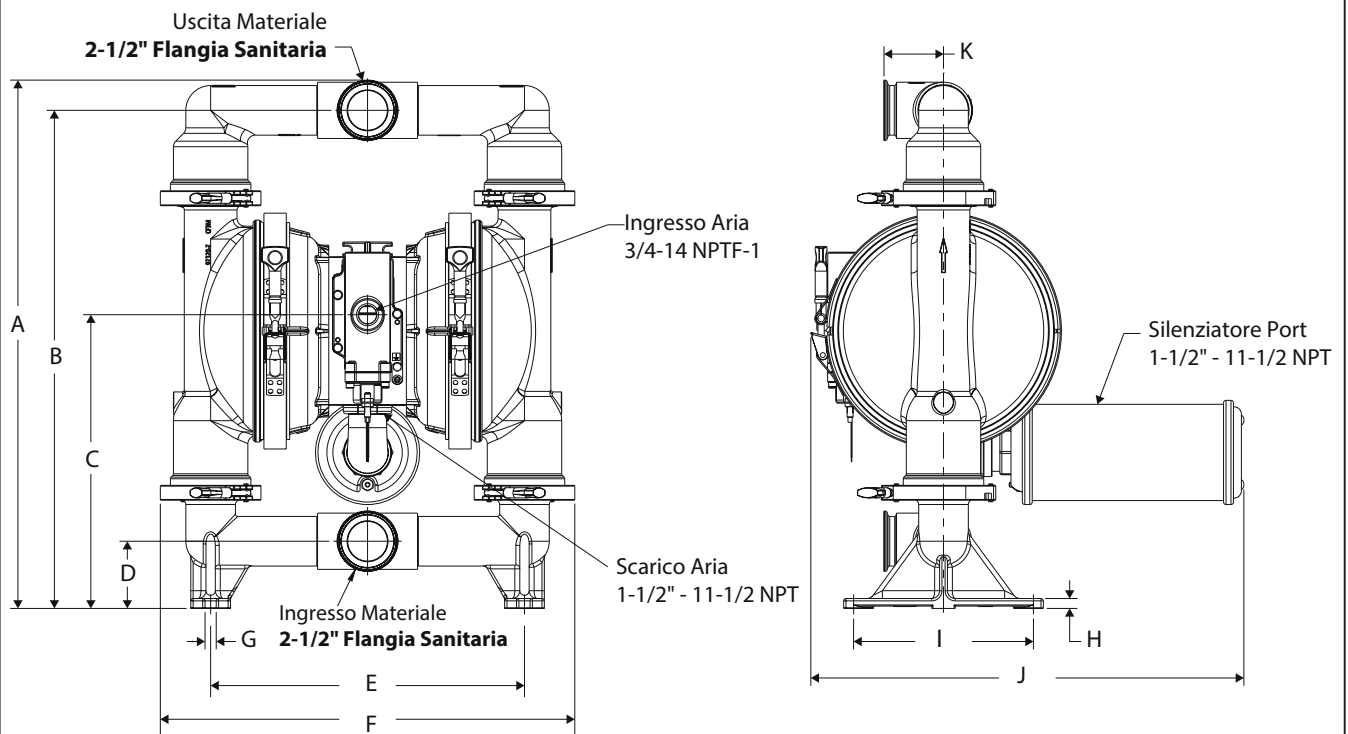


Figura 10

DIMENSIONS

| | | |
|----------------------|----------------------|--|
| A - 26.6" (676.2mm) | E - 15.8" (401.7 mm) | K - 3.0" (76.2 mm) |
| B - 25.0" (637.5 mm) | F - 20.8" (530.5 mm) | I - 9.0" (230.2 mm) |
| C - 14.7" (375.9 mm) | G - 0.56" (14.3 mm) | J - 21.8" (554.3mm) (SD20S-XXX-XXX-BXXX) |
| D - 3.3" (86.0 mm) | H - 0.5" (12.7 mm) | 22.0" (560.8 mm) (SD20R-XXX-XXX-BXXX) |

SANITÄR 2" FDA-MEMBRANPUMPE 1:1-VERHÄLTNIS (METALLISCH)



**BITTE LESEN SIE DIESES HANDBUCH SOBGFÄLTIG, BEVOR DIESE PUMPE
INSTALLIERT, IN BETRIEB GENOMMEN ODER GEWARTET WIRD.**

Der Arbeitgeber ist dafür verantwortlich, dass diese Informationen dem Bediener ausgehändigt werden. Für künftige Fragen aufbewahren.

VERSCHLEISSTEILSÄTZE

Schlagen Sie für die Zuordnung der Pumpenmaterialoptionen in der „Übersicht Modellbeschreibung“ nach.

637494-XX für Reparatursätze der Flüssigkeitssektion – Informationen (siehe Seite 50 & 51).

HINWEI: Dieser Satz enthält zudem verschiedene Motordichtungen, die gewechselt werden müssen.

637497-X für Luftsektionsreparatur (siehe Seite 52).

637498-X für Montage des Hauptluftventils (siehe Seite 54 und 55).

637543-X-X für Solenoid Ventilkopfeneinheit (siehe Seite 47)

PUMPENDATEN

Modelle siehe „Übersicht Modellbeschreibung“ für „-XXX“.

Pumpentyp Druckluftbetriebene
Doppelmembranpumpe aus Metall

Material siehe „Übersicht Modellbeschreibung“

Gewicht

SD20S-XXX-XXX-BXXX 166.45 lbs (75.5 kg)

SD20R-XXX-XXX-BXXX 141.76 lbs (64.3 kg)

Max. Eingangsluftdruck 120 psig (8.3 bar)

Max. Materialeingangsdruck 10 psig (0.69 bar)

Max. Ausgangsdruck 120 psig (8.3 bar)

Max. Durchflussrate 195 gpm (738 lpm)

Fördermenge/Zyklus bei 6,89 bar 1.3 gal (4.9 lit)

Max. Partikelgröße 1/4" Durchmesser
(6.4 mm)

Max. Temperaturgrenzen (Membran-/Kugel-/Dichtungsmaterial)

Santopren® -40 bis 225° F (-40° bis 107° C)

PTFE 40 bis 225° F (4° bis 107° C)

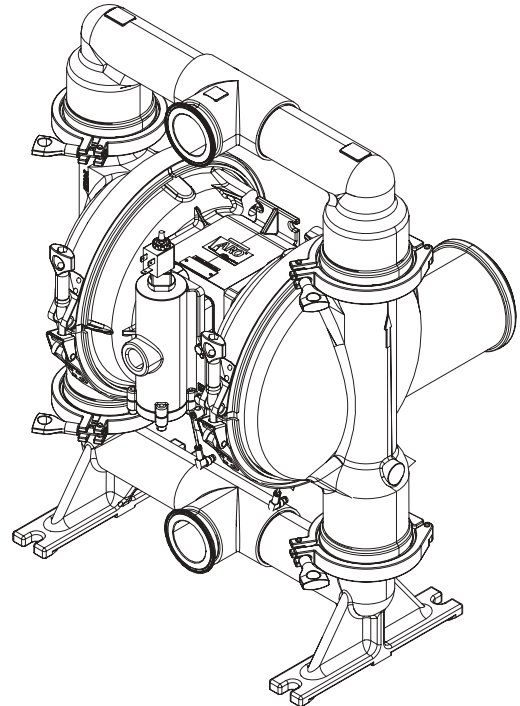
Hytrel -20 bis 180° F (-29° bis 82° C)

Abmessungen siehe Seite 60

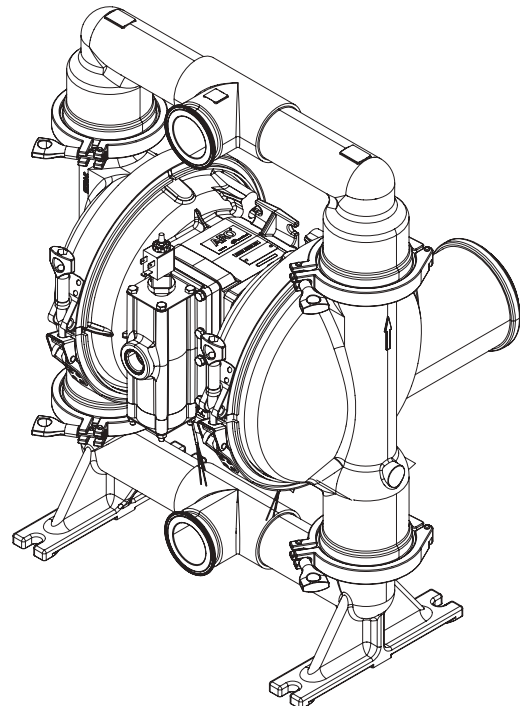
Montageabmessungen siehe Seite 60

Geräuschpegel 70 psig (60 Zyklen / Minute) 82.5 dB(A)^①

① Die hier veröffentlichten Schallpegelwerte der Pumpe wurden an einen äquivalenten kontinuierlichen Schallpegel (LA_{eq}) angepasst, um die ANSI-Norm S1.13-1971, CAGI-PNEUROP S5.1 zu erfüllen. Es wurden vier Mikrofonstandorte genutzt.



SD20S-XXX-XXX-BXXX



SD20R-XXX-XXX-BXXX

Abbildung 1

BETRIEB UND SICHERHEITSMASSNAHMEN

DIESE INFORMATIONEN SIND ZU LESEN, ZU VERSTEHEN UND ZU BEFOLGEN, UM VERLETZUNGEN UND SACHSCHÄDEN ZU VERMEIDEN.



⚠️ ACHTUNG ÜBERHÖHTER LUFTDRUCK. Kann Verletzungen, Pumpenschäden oder Sachschäden verursachen.

- Den auf dem Typenschild des Pumpenmodells angegebenen maximalen Eingangsluftdruck nicht überschreiten.
- Achten Sie darauf, dass die Materialschläuche und andere Komponenten den von dieser Pumpe erzeugten Flüssigkeitsdrücken standhalten können. Alle Schläuche auf Schäden oder Verschleiß prüfen. Es ist darauf zu achten, dass die Abgabevorrichtung sauber und voll funktionsfähig ist.

⚠️ ACHTUNG ELEKTROSTATISCHE FUNKENBILDUNG. Kann Explosionen verursachen und zu schweren Verletzungen oder Todesfall führen. Pumpe und Pumpensystem erden.

- Funken können entflammables Material und Dämpfe entzünden.
- Das Pumpensystem und der zu besprühende Gegenstand müssen geerdet sein, wenn entflammables Material, wie z. B. Lack, Lösungsmittel, Firnis usw., gepumpt, gespült, umgewälzt oder gesprüht wird oder wenn das System in einer Umgebung verwendet wird, in der spontane Verbrennung möglich ist. Erden Sie das Abgabeventil oder die Abgabevorrichtung, Behälter, Schläuche und jedes Objekt, in das Material gepumpt wird.
- Sichern Sie die Pumpe, Anschlüsse und alle Kontaktstellen, um Vibrationen und Kontakt- bzw. elektrostatische Funkenbildung zu vermeiden.
- Spezifische Erdungsanforderungen sind den örtlichen Bauvorschriften und Elektrovorschriften zu entnehmen.
- Überprüfen Sie nach dem Erden regelmäßig die Leitfähigkeit des elektrischen Pfades zur Erde. Messen Sie mit einem Ohmmeter von jeder Komponente (z. B. Schläuche, Pumpe, Klemmen, Behälter, Sprühpistole usw.) zur Erde, um sicherzustellen, dass Leitfähigkeit besteht. Der Messwert am Ohmmeter muss 0,1 Ohm oder weniger betragen.
- Tauchen Sie das Auslassschlauchende, Abgabeventil oder die Abgabevorrichtung in das geförderte Material, sofern möglich. (Vermeiden Sie das Freiströmen des geförderten Materials.)
- Verwenden Sie Schläuche mit integriertem statischen Draht.
- Sorgen Sie für eine ausreichende Belüftung.
- Halten Sie entflammable Stoffe von Hitze, offenem Feuer und Funken fern.
- Halten Sie die Behälter bei Nichtbenutzung geschlossen.

⚠️ ACHTUNG Pumpenabluft kann Verunreinigungen enthalten. Kann zu schweren Verletzungen führen. Die Abluft mit Rohrleitungen aus dem Arbeitsbereich und von Personen wegleiten.

- Bei einem Membranbruch kann Material aus dem Schalldämpfer des Luftauslasses herausgedrückt werden.
- Leiten Sie beim Pumpen von Gefahrstoffen oder entflammaren Stoffen die Abluft an eine sichere, entfernt gelegene Stelle.
- Verwenden Sie zwischen der Pumpe und dem Schalldämpfer einen geerdeten Schlauch mit mindestens 1" Innendurchmesser.

⚠️ ACHTUNG GEFÄHRLICHER DRUCK. Kann zu schweren Verletzungen oder Sachschäden führen. Die Pumpe, Schläuche und das Abgabeventil nicht warten oder reinigen, wenn das System unter Druck steht.

- Trennen Sie die Luftzufuhrleitung ab und lassen Sie den Druck aus dem System, indem Sie das Abgabeventil bzw. die Abgabevorrichtung öffnen und/oder vorsichtig und langsam den Auslassschlauch bzw. das Auslassrohr von der Pumpe lösen und entfernen.

⚠️ ACHTUNG GEFAHRSTOFFE. Können zu schweren Verletzungen oder Sachschäden führen. Achten Sie darauf, dass keine Gefahrstoffe mehr in der Pumpe enthalten sind, bevor Sie sie ans Werk oder an das Service-Center einsenden. Sichere Handhabungsverfahren müssen den örtlichen und nationalen Gesetzen und Sicherheitsvorschriften entsprechen.

- Holen Sie für alle Materialien vom Hersteller Sicherheitsdatenblätter mit Anweisungen für die richtige Handhabung ein.

⚠️ ACHTUNG EXPLOSIONSGEFAHR. Modelle, die Teile aus Aluminium enthalten, können nicht mit Lösungsmitteln mit 1,1,1-Trichlorethan, Methylenchlorid oder anderen Halogenkohlenwasserstoffen verwendet werden, da diese reagieren und explodieren können.

- Überprüfen Sie vor der Verwendung von Lösungsmitteln dieses Typs die Pumpenmotorsektion, die Flüssigkeitsaufsätze, Verteiler und alle befeuchteten Teile, um die Kompatibilität zu gewährleisten.

⚠️ ACHTUNG GEFAHR DER FALSCHEN ANWENDUNG. Alle Materialien, die in Kontakt mit Flüssigkeiten stehen, müssen FDA-konform sein und die US-amerikanischen Regularien (Code of Federal Regulations, CFR) erfüllen (Titel 21, Abschnitt 177).

⚠️ VORSICHT Stellen Sie sicher, dass die befeuchteten Teile der Pumpe mit der zu pumpenden, zu spülenden oder umzuwälzenden Substanz chemisch kompatibel sind. Die chemische Verträglichkeit kann sich mit der Temperatur und der Konzentration der Chemikalie(n) in den gepumpten, gespülten oder umgewälzten Substanzen ändern. Um Auskünfte zur Kompatibilität von Flüssigkeiten zu bekommen, wenden Sie sich an den Hersteller der chemischen Substanzen.

⚠️ VORSICHT Die Maximaltemperaturen basieren nur auf mechanischer Beanspruchung. Einige Chemikalien reduzieren die sichere maximale Betriebstemperatur deutlich. Wenden Sie sich an den Hersteller der chemischen Substanzen, um die chemische Kompatibilität und die Temperaturgrenzen zu erfahren. Siehe „PUMPENANGABEN“ auf Seite 46 dieser Anleitung.

⚠️ VORSICHT Stellen Sie sicher, dass die Bediener dieser Maschine hinsichtlich sicherer Arbeitsverfahren ausgebildet wurden, ihre Grenzen kennen und falls erforderlich Schutzbrillen/Schutzkleidung tragen.

⚠️ VORSICHT Verwenden Sie die Pumpe nicht als Auflager für das Rohrsystem. Stellen Sie sicher, dass die Systemkomponenten ordnungsgemäß abgestützt sind, um mechanische Spannungen an den Pumpenteilen zu vermeiden.

- Ansaug- und Auslassverbindungen sollten flexible Verbindungen (z. B. Schläuche) sein; sie dürfen nicht mit starren Leitungen hergestellt werden und müssen mit dem zu fördernden Medium verträglich sein.

⚠️ VORSICHT Vermeiden Sie unnötige Beschädigungen der Pumpe. Die Pumpe nicht in Betrieb nehmen, wenn längere Zeit kein Material enthalten war.

- Trennen Sie die Druckluftleitung von der Pumpe, wenn das System längere Zeit nicht genutzt wird.

⚠️ VORSICHT Verwenden Sie ausschließlich Originalersatzteile von ARO, um einen korrekten Nenndruck und eine maximale Lebensdauer zu gewährleisten.

HINWEIS VOR INBETRIEBNAHME ALLE BEFESTIGUNGSMITTEL NACHZIEHEN.

Bewegungen des Gehäuse- und Dichtungsmaterials können zu einer Lockerung der Befestigungselemente führen. Ziehen Sie alle Befestigungselemente nach, um Leckagen von Flüssigkeit oder Luft vorzubeugen.

HINWEIS Ersatzwarnetiketten sind auf Anfrage erhältlich: „Elektrostatische Funkenbildung und Membranbruch“ Teilnr. 94080.**HINWEIS** Verwenden Sie für eine optimale Abdichtung eine Dichtung in Form einer Standard-Hygieneklemme aus einem flexiblen Material wie EPDM, Buna-N, Fluorelastomer oder Silikon.**HINWEIS** DESINFIZIEREN SIE DIE PUMPE VOR DER ERSTINBETRIEBNAHME. Der Anwender ist dafür verantwortlich, die Pumpe vor der Erstinbetriebnahme ordnungsgemäß zu desinfizieren. Dabei kann der Anwender selbst entscheiden, ob er dabei die Einzelteile demontiert und reinigt oder ob er die Pumpe einfach mit einer Desinfektionslösung spült.

⚠️ ACHTUNG = Gefahren oder gefährliche Handlungen, die schwere oder tödliche Verletzungen oder erhebliche Sachschäden nach sich ziehen können.

⚠️ VORSICHT = Gefahren oder gefährliche Handlungen, die weniger schwere Verletzungen oder Sachschäden nach sich ziehen können.

HINWEIS = Wichtige Informationen zu Installation, Betrieb oder Wartung.

ALLGEMEINE BESCHREIBUNG

Die ARO-Membranpumpe bietet eine hohe Volumenleistung selbst bei niedrigen Luftdrücken und vielfältige Materialkompatibilitätsoptionen. Schlagen Sie in der Modell- und Optionstabelle nach. ARO-Pumpen bieten modulare Luftmotor-/Flüssigkeitssektionen, die so konzipiert sind, dass sie nicht blockieren können.

Druckluftbetriebene Doppel-Membranpumpen arbeiten mit einem Druckunterschied in den Luftkammern, um abwechselnd einen Sog und einen Flüssigkeitsüberdruck in den Flüssigkeitskammern zu erzeugen, wobei Rückschlagventile einen positiven Fluss der Flüssigkeit sicherstellen.

Der Pumpenzyklus beginnt, wenn Druckluft zugeführt wird. Er dauert an und passt sich der Nachfrage an. Die Pumpe baut einen Leitungsdruck auf und hält diesen aufrecht. Sobald der maximale Leitungsdruck erreicht ist (Abgabevorrichtung geschlossen), stoppt sie den Pumpvorgang und setzt dann bei Bedarf das Pumpen fort.

LUFT- UND SCHMIERMITTELANFORDERUNGEN

⚠️ ACHTUNG ÜBERHÖHTER LUFTDRUCK. Kann zu Schäden an der Pumpe, Verletzungen oder Sachschäden führen.

- In die Luftzufuhrleitung sollte ein Filter eingebaut werden, der Partikel mit einem Durchmesser von über 50 Mikrometer herausfiltert. Mit Ausnahme des O-Ring-Schmiermittels, das beim Zusammenbau oder bei Reparaturen aufgetragen wird, ist keine weitere Schmierung erforderlich.
- Wenn schmierstoffhaltige Luft vorliegt, stellen Sie sicher, dass sie mit den O-Ringen und Dichtungen in der Luftmotorsektion der Pumpe kompatibel ist.

INSTALLATION

- Prüfen Sie vor der Installation das Modell/die Konfiguration auf Korrektheit.
- Ziehen Sie vor der Inbetriebnahme alle externen Befestigungselemente gemäß Spezifikationen nach.
- Die Pumpen werden bei der Montage mit Wasser getestet. Spülen Sie die Pumpe vor der Installation mit einer kompatiblen Flüssigkeit durch.
- Wird die Membranpumpe in einer Druckumlaufsituation (gefluteter Einlauf) betrieben, wird der Einbau eines Rückschlagventils am Lufterinlass empfohlen.
- Die Rohrleitungen für die Materialzufuhr sollten mindestens denselben Durchmesser haben wie der Verteileranschluss am Pumpeneinlass.
- Bei dem Materialzufuhrschlauch muss es sich um eine verstärkte, nicht faltbare Ausführung handeln, die mit dem gepumpten Material verträglich ist.
- Die Rohre müssen angemessen gestützt werden. Verwenden Sie zum Stützen der Rohre keinesfalls die Pumpe.

• Loctite® ist eine eingetragene Marke von Henkel Loctite Corporation •

• Santoprene® ist eine registrierte Marke von Monsanto Company, lizenziert für Advanced Elastomer Systems, LP. • ARO® ist eine eingetragene Marke von Ingersoll Rand Company •

• Lubriplate® ist eine eingetragene Marke von Lubriplate Division (Fiske Brothers Refining Company) • 262™, 271™ und 572™ sind Marken von Henkel Loctite Corporation •

- Verwenden Sie am Saug- und Auslasstrakt flexible Verbindungen (beispielsweise einen Schlauch). Diese Verbindungen dürfen nicht mit starren Leitungen hergestellt werden und müssen mit dem gepumpten Material verträglich sein.
- Sichern Sie die Stützen der Membranpumpe auf einem geeigneten Untergrund (gerade und eben), um sicherzustellen, dass Vibrationsschäden vermieden werden.
- Für Pumpen, die getaucht werden müssen, sind sowohl feuchte als auch nicht feuchte Komponenten erforderlich, die mit dem gepumpten Material verträglich sind.
- Bei Tauchpumpen muss sich die Abluftleitung über dem Flüssigkeitsspiegel befinden. Der Abluftschlauch muss leitfähig und geerdet sein.
- Der Einlassdruck des gefluteten Ansaugtrakts darf maximal 0,69 bar betragen.

BEDIENUNGSANWEISUNGEN

- Spülen Sie die Pumpe immer mit einem Lösungsmittel durch, das mit dem zu pumpenden Material verträglich ist, wenn das gepumpte Material „eingestellt“ werden muss, falls die Pumpe eine Zeit lang nicht betrieben wird.
- Trennen Sie die Luftzufuhr von der Pumpe, wenn die Pumpe einige Stunden nicht in Betrieb sein wird.

TEILE UND VERSCHLEISSTEILSÄTZE

Informationen zur Teileidentifikation und zu Verschleißteilsätzen finden Sie in den Teileansichten und Beschreibungen auf Seite 50 bis 55.

- Dabei werden bestimmte „intelligente ARO-Teile“ angegeben, die für eine schnelle Reparatur und Reduzierung der Ausfallzeiten verfügbar sein sollten.
- Die Verschleißteilsätze werden für die Wartung von zwei separaten Funktionen von Membranpumpen unterteilt: 1. LUFTSEKTION, 2. FLÜSSIGKEITSEKTION. Die Flüssigkeitssektion wird weiter unterteilt, sodass sie den MATERIALOPTIONEN für typische Teile zugeordnet werden kann.

WARTUNG

- Führen Sie Wartungsarbeiten (Zerlegen und Zusammenbauen) auf einer sauberen Arbeitsfläche durch, um empfindliche bewegliche Bauteile im Inneren der Pumpe vor Verschmutzung und Fremdkörpern zu schützen.
- Führen Sie Buch über die vorgenommenen Wartungsarbeiten und unterziehen Sie die Pumpe einem vorbeugenden Wartungsprogramm.
- Entfernen Sie vor der Demontage erfasstes Material aus dem Auslassverteiler, indem Sie die Pumpe auf den Kopf drehen, um das Material aus der Pumpe abzulassen.

DEMONTAGE DER FLÜSSIGKEITSSEKTION

- Entfernen Sie den Auslassverteiler (61) und den Einlassverteiler (60).
- Entfernen Sie die Kugeln (22), die O-Ringe (19) und die Sitze (21).
- Entfernen Sie die Flüssigkeitsaufsätze (15).

HINWEIS: Eine Primärmembran (7) und Sicherungsmembran (8) kommt nur bei PTFE-Membranmodellen zum Einsatz.

HINWEIS: Dehnen oder biegen Sie die Klemme bei der Demontage nicht. Lösen Sie das Befestigungselement, um die Klemme freizugeben, und bewegen Sie die Klemme zur Druckluftkapselenseite der Pumpe, um den Flüssigkeitsaufsatz zu entfernen.

- Entfernen Sie die Schraube (14), die Membranunterlegscheibe (6) (wenn anwendbar), die Membran (7) oder (7/8) und die Sicherungsscheibe (5).

HINWEIS: Zerkratzen oder beschädigen Sie keinesfalls die Oberfläche der Membranstange (1).

WIEDEREINBAU DER FLÜSSIGKEITSSEKTION

- Nehmen Sie den Wiedereinbau in umgekehrter Reihenfolge vor. Schlagen Sie dabei in den Drehmomentanforderungen auf Seite 50 nach.
- Reinigen und inspizieren Sie alle Teile. Ersetzen Sie bei Bedarf verschlissene oder beschädigte Teile.

- Schmieren Sie die Membranstange (1) und die Nutringe (144) mit dem Schmiermittel FML-2 von Lubriplate® (das Schmiermittelpaket 94276 ist im Verschleißteilsatz enthalten).
- Für Modelle mit PTFE-Membranen: Element (8) in Form der Santopren-Membran ist so montiert, dass die mit „AIR SIDE“ (LUFTSEITE) markierte Seite zum Mittelkörper der Pumpe zeigt. Installieren Sie die PTFE-Membran (7) so, dass die mit „FLUID SIDE“ (FLÜSSIGKEITSSEITE) markierte Seite zum Flüssigkeitsaufsatz (15) zeigt.

HINWEIS: Für PTFE einteiliger composite Membran spezielle Anweisungen. Siehe Seite 166-171 für detailliertere INSTALLATION Sequenzen: Wenden Sie einen Luftdruck von 5–8 psig auf, um die Luftanschlusseite der Luftkappe zu sichern. Ziehen Sie die einteilige Membran aus PTFE-Verbundwerkstoff am Pleuel so an, dass der hintere Teil der Membran bündig zu Stützscheibe und zu Pleuel liegt, und führen Sie den Pleuel in den Mittelteil der Pumpe. Schieben Sie die Membran zur einen Seite und schrauben Sie die Flüssigkeitskappe fest. Bringen Sie die Membran an der anderen Seite an und ziehen Sie sie wie an der einen Seite an. Wenden Sie einen Luftdruck von 5–8 psig auf, um die Membran langsam nach unten zu ziehen. Achten Sie dabei darauf, dass Sie den Auslösestift nicht aktivieren (und somit die Membran verschieben). Bringen Sie die zweite Flüssigkeitskappe an.

- Überprüfen Sie die Drehmenteinstellungen, nachdem die Pumpe neu gestartet wurde und eine Zeit lang in Betrieb war.

TEILELISTE / SD20X-XXX-XXX-BXXX FLÜSSIGKEITSSEKTION

① 637494-XX VERSCHLEISSTEILSÄTZE FÜR DIE FLÜSSIGKEITSSEKTION BEINHALTEN FOLGENDES: KUGELN (siehe „Kugel-Optionen“, schlagen Sie unter -XX in der unten angeführten Tabelle zum Verschleißteilsatz nach), MEMBRANEN (siehe „Membran-Optionen“, schlagen Sie unter -XX in der unten angeführten Tabelle zum Verschleißteilsatz nach) und die Artikel 19, 70, 144 175 (unten aufgelistet) sowie 174 und 94276 (Schmiermittel FML-2 von Lubriplate) (Seite 52).

SITZ-OPTIONEN SD20X-XXX-XXX-BXXX

| "21" | | | |
|------|---------|--------|------|
| -XXX | Sitz | Anzahl | Mtl |
| -CXX | 94328-C | (4) | [H] |
| -KXX | 97423-K | (4) | [K] |
| -SXX | 97325 | (4) | [SS] |

KUGEL-OPTIONEN SD20X-XXX-XXX-BXXX

| ① "22" (2-1/2" Durchmesser) | | | |
|-----------------------------|---------|--------|-------|
| -XXX | Kugel | Anzahl | Mtl |
| -XCX | 93358-C | (4) | [H] |
| -XMX | 93358-M | (4) | [Msp] |
| -XSX | 94805 | (4) | [SS] |
| -XTX | 93358-4 | (4) | [T] |

MEMBRAN-OPTIONEN SD20X-XXX-XXX-BXXX

| -XXX | ① Verschleißteilsatz -XX = (Kugel) -XX = (Membran) | ① "7" | | | ① "8" | | | ① "19" (1/8" x 2-1/8" OD) | | |
|------|--|---------|--------|-------|---------|--------|------|---------------------------|--------|------|
| | | Membran | Anzahl | Mat. | Membran | Anzahl | Mat. | "O" Ring | Anzahl | Mat. |
| -XXC | 637494-XC | 97326-C | (2) | [H] | ---- | -- | -- | Y328-237 | (4) | [T] |
| -XXM | 637494-XM | 97326-M | (2) | [Msp] | ---- | -- | -- | Y328-237 | (4) | [T] |
| -XXT | 637494-XT | 97327-T | (2) | [T] | 97328-A | (2) | [SP] | Y328-237 | (4) | [T] |
| -XXK | 637494-XK | 97436 | (2) | [TC] | ---- | -- | -- | Y328-237 | (4) | [T] |

HINWEIS: Die Dichtungen der Artikel 19 werden nicht mit optionalem Sitz benötigt -CXX.

MITTELSEKTION – TEILOPTIONEN OPTIONS SD20X-XXX-XXX-BXXX

| Item | Beschreibung (Größe) | Anzahl | Teilenummer | Mat. |
|-----------|--|--------|-------------|------|
| 5 | Sicherungsscheibe | (2) | 97316 | [SS] |
| | (SD20X-XXX-XXX-BXXX only) | (2) | 97449 | [SS] |
| 68 | Luftsystemkappe | (1) | 97313-3 | [SS] |
| 69 | Luftsystemkappe | (1) | 97313-4 | [SS] |
| ① ② ③ 175 | "O" Ring (3/32" x 1-1/16" AD) (SD20S-XXX-XXX-BXXX) | (2) | Y325-118 | [B] |
| | (SD20R-XXX-XXX-BXXX) | (2) | Y325-117 | [B] |

| MATERIALCODE | |
|--------------|-----------------------------------|
| [B] | = Nitril |
| [C] | = C-Stahl |
| [Co] | = Kupfer |
| [H] | = Hytrel |
| [K] | = PVDF |
| [Msp] | = Santopren in Medizinqualität |
| [SP] | = Santopren |
| [SS] | = Edelstahl |
| [T] | = PTFE |
| [TC] | = PTFE Verbundwerkstoff |

ALLGEMEINE TEILE

| Item | Beschreibung (Größe) | Anzahl | Teilenummer | Mat. |
|-------------|---|--------|-------------|------|
| 1 | Stab | (1) | 97427 | [C] |
| | (nur SD20X-XXX-XXK-BXXX) | | 97448 | |
| ★6 | Unterlegscheibe für Membran | (2) | 97316 | [SS] |
| ★9 | Unterlegscheibe | (2) | 97318 | [SS] |
| ★14 | Schraube (5/8" - 18 x 2-1/2") | (2) | 97319 | [SS] |
| 15 | Flüssigkeitsaufsatz | (2) | 97320 | [SS] |
| 43 | Spinotto di terra (solo SD20S-XXX-XXX-BXXX) | (1) | 93004 | [Co] |
| 60 | Verteiler Einlass | (1) | 97321 | [SS] |
| 61 | Verteiler Auslass | (1) | 97322 | [SS] |
| ① ② ③ 70 | Dichtung | (2) | 94100 | [B] |

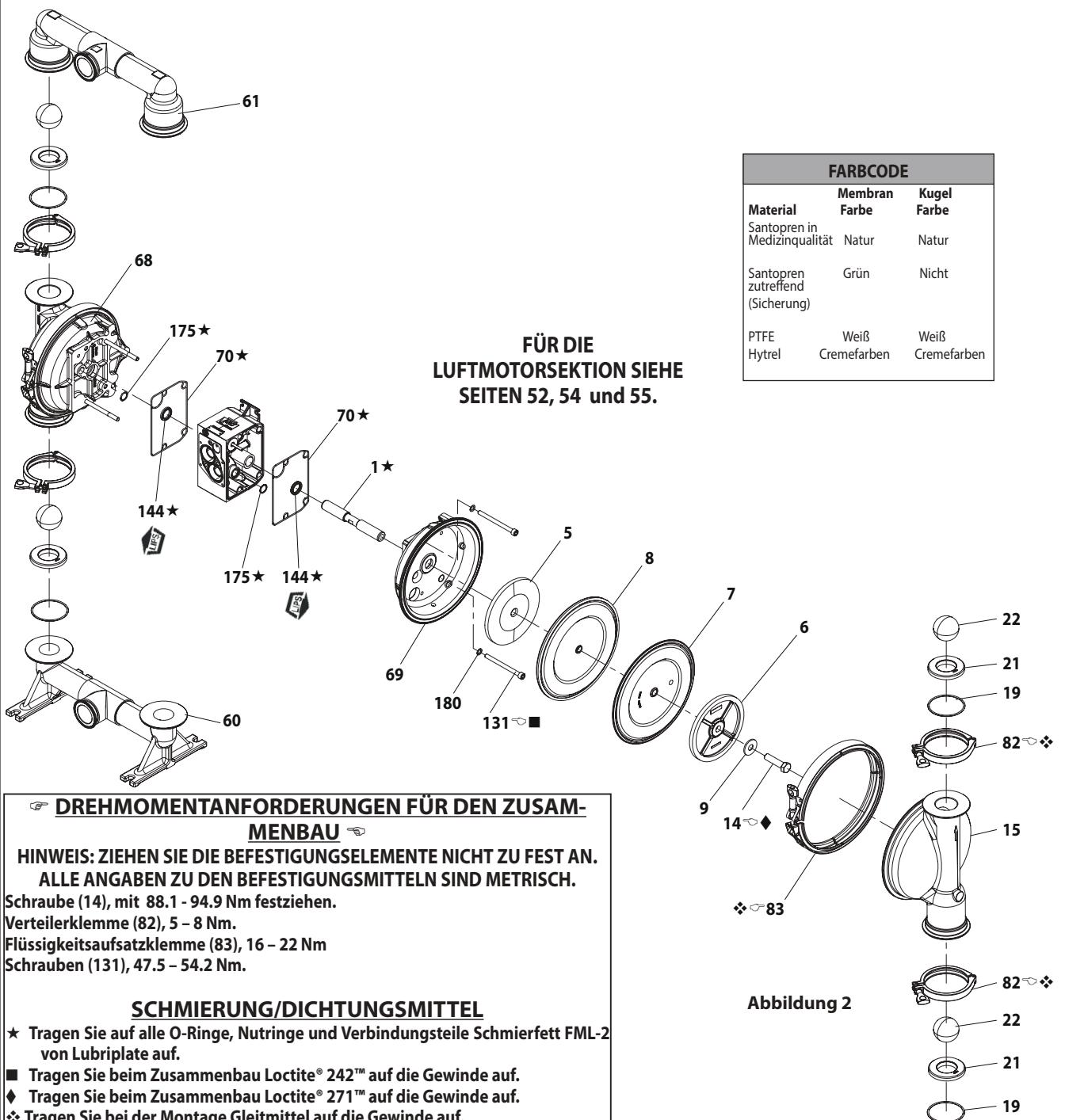
ALLGEMEINE TEILE

| Item | Beschreibung (Größe) | Anzahl | Teilenummer | Mat. |
|--------------|--|--------|-------------|------|
| 74 | Leitungsstopfen (SD20X-XXX-XXX-BXFX, SD20X-XXX-XXX-BXQX, SD20X-XXX-XXX-BXPX) | (2) | Y17-51-S | [SS] |
| 82 | Hygieneklemme (2.5") | (4) | 97323 | [SS] |
| 83 | Bandschelle, Membran | (2) | 97324 | [SS] |
| 131 | Vite (M10 x 1.5 - 6g x 120 mm) | (4) | 96656 | [SS] |
| ① ② ③ 144 | Nutring (3/16" x 1-1/8" AD) | (2) | Y186-51 | [B] |
| ① ② 180 | Dichtung (0.406" ID x 0.031" Dicke) | (4) | 94098 | [Co] |

① ② ③ Die in Luftmotorsätzen enthaltenen Artikel werden auf Seite 52, 54 und 55 angegeben.

★ Die Artikel werden nicht mit optionaler Membran benötigt - SD20X-XXX-XXK-BXXX.

TEILELISTE / SD20X-XXX-XXX-BXXX FLÜSSIGKEITSSEKTION



TEILELISTE / SD20X-XXX-XXX-BXXX LUFTMOTORSEKTION

- ② Gibt die unten gezeigten, im Verschleißteilsatz 637497 für die Luftsektion enthaltenen Teile und die auf Seite 50 abgebildeten Artikel (70), (144), (175) und (180) an.
 ③ Gibt die unten gezeigten, im Verschleißteilsatz 637497-1 für die Luftsektion enthaltenen Teile und die auf Seite 50 abgebildeten Artikel (70), (144), (175) und (180) an.

| Item | Beschreibung (Größe) | Anzahl | Teilenummer | Mat. |
|-------|---|--------|-------------|------|
| 101 | Mittelkörper (SD205-XXX-XXX-BXXX) | (1) | 97040-1 | [SS] |
| | (SD20R-XXX-XXX-BXXX) | (1) | 97037-1 | [P] |
| 103 | Buchse | (1) | 97394 | [D] |
| 105 | Schraube (M6 x 1 - 6g) (SD205-XXX-XXX-BXXX) (20 mm lange) | (4) | 95887 | [SS] |
| | (SD20R-XXX-XXX-BXXX) (180 mm lange) | (4) | 95921 | [SS] |
| 107 | Endblech (solo SD20R-XXX-XXX-BXXX) | (2) | 95846 | [SS] |
| 111 | Spule (SD20X-XXX-XXX-B0XX) | (1) | 95651 | [D] |
| | (SD20X-XXX-XXX-B5XX) | (1) | 95651-1 | [D] |
| | (Alle SD20X Modelle mit Solenoid) | (1) | 95651-2 | [D] |
| 118 | Stellgliedhebel (0,250" x 2,276" Länge) | (2) | 94083 | [SS] |
| 121 | Hülse | (2) | 94084 | [D] |
| 126 | Stopfen (SD205-XXX-XXX-BX0X), (SD205-XXX-XXX-BXLX) | (1) | Y17-13-S | [SS] |
| | (SD20R-XXX-XXX-BX0X), (SD20R-XXX-XXX-BXLX) | (1) | 93897-1 | [P] |
| 127 | 90° St. Ellenbogen (1-1/2 - 11-1/2 NPT) | (1) | 97310 | [SS] |
| 128 | Stellschraube (nur SD205-XXX-XXX-BXXX) | (2) | Y29-42-S | [SS] |
| ③ 132 | Dichtung | (1) | 94099 | [B] |
| 133 | Sicherungsscheibe (1/4") (SD205-XXX-XXX-BXXX) | (3) | Y14-416-T | [SS] |
| | (M6) (SD20R-XXX-XXX-BXXX) | (8) | 95931 | [SS] |
| 134 | Vite (M6 x 1 - 6g x 35 mm) (SD205-XXX-XXX-BXXX) | (4) | 95923 | [SS] |
| | (SD20R-XXX-XXX-BXXX) | (8) | 95923 | [SS] |
| 135 | Ventilblock (SD205-XXX-XXX-B0XX), (SD205-XXX-XXX-B5XX) | (1) | 96337-4 | [SS] |
| | (Alle SD205 Modelle mit Solenoid) | (1) | 96337-5 | [SS] |
| | (SD20R-XXX-XXX-B5XX), (SD20R-XXX-XXX-B0XX) | (1) | 95789-5 | [P] |
| | (Alle SD20R Modelle mit Solenoid) | (1) | 95789-6 | [P] |
| 136 | Endkappe (SD205-XXX-XXX-BXXX) | (1) | 96339-1 | [SS] |
| | (SD20R-XXX-XXX-BXXX) | (1) | 95790-1 | [P] |
| ③ 137 | "O" Ring (1/16" x 2" AD) | (1) | Y325-32 | [B] |
| ③ 138 | Nutring (3/16" x 1,792" AD) | (1) | 95966 | [B] |
| ③ 139 | Nutring (3/16" x 1-1/4" AD) | (1) | Y186-50 | [B] |
| 140 | Ventileinsatz | (1) | 95650 | [Ck] |
| 141 | Ventilplatte | (1) | 95659 | [Ck] |
| 146 | "O" Ring (3/32" x 1-1/16" AD) (SD205-XXX-XXX-BXXX) | (1) | Y325-118 | [B] |
| 147 | "O" Ring (1/8" x 1/2" AD) (SD205-XXX-XXX-BXXX) | (2) | Y325-202 | [B] |
| ③ 166 | Track-Dichtung (nur SD20R-XXX-XXX-BXXX) | (1) | 94026 | [B] |
| ③ 167 | Steuerkolben (beinhaltet 168 und 169) | (1) | 67164 | [D] |
| 168 | O-Ring (3/32" x 5/8" AD) | (2) | 94433 | [U] |
| 169 | Nutring (1/8" x 7/8" AD) | (1) | Y240-9 | [B] |
| 170 | Kolbenmanschette | (1) | 94081 | [D] |
| ③ 171 | "O" Ring (3/32" x 1-1/8" AD) | (1) | Y325-119 | [B] |
| ③ 172 | "O" Ring (1/16" x 1-1/8" AD) | (1) | Y325-22 | [B] |
| ③ 173 | "O" Ring (1/16" x 1-3/8" AD) | (2) | Y325-26 | [B] |
| ③ 174 | "O" Ring (1/8" x 1/2" AD) | (2) | Y325-202 | [B] |
| ③ 176 | Membran (Rückschlagventil) | (2) | 94102 | [U] |
| 181 | Spannstift (5/32" OD x 1/2" Länge) | (4) | Y178-56-S | [SS] |
| 197 | Leckerkennungssensor Adapter (nicht gezeigt) (SD20X-XXX-XXX-BXEX), (SD20X-XXX-XXX-BXLX), (SD20X-XXX-XXX-BXNX) | (1) | 95088 | |
| 198 | Leckerkennungssensor kabel (nicht gezeigt) (SD20X-XXX-XXX-BXEX), (SD20X-XXX-XXX-BXLX), (SD20X-XXX-XXX-BXNX) | (1) | 95087 | |
| 199 | Track-Dichtung | (1) | 95666 | [B] |
| ③ 200 | Dichtung | (1) | 95665 | [B] |

| Item | Beschreibung (Größe) | Anzahl | Teilenummer | Mat. |
|------|---|--------|-------------|------|
| 201 | Schalldämpfer | (1) | 97315 | [SS] |
| 232 | "O" Ring (1/8" x 1/2" OD) (solo SD20R-XXX-XXX-BXXX) | (2) | Y325-202 | [B] |
| 233 | Adapterplatte (SD205-XXX-XXX-BXXX) | (1) | 96338-1 | [SS] |
| | (SD20R-XXX-XXX-BXXX) | | 95761-1 | [P] |
| 236 | Mutter (M6 x 1 - 6g) (solo SD20R-XXX-XXX-BXXX) | (4) | 95924 | [SS] |
| 240 | Schraube (M6 x 1 - 6g x 16 mm) (solo SD205-XXX-XXX-BXXX) | (2) | 95991 | [SS] |
| 241 | Track-Dichtung (nur SD205-XXX-XXX-BXXX) | (1) | 96344 | [B] |
| 242 | "O" Ring (1/16" x 7/32" AD) (solo SD205-XXX-XXX-BXXX) | (1) | Y325-5 | [B] |
| 243 | "O" Ring (1/8" x 5/8" AD) (nur SD205-XXX-XXX-BXXX) | (1) | Y325-204 | [B] |
| 244 | "O" Ring (1/8" x 7/8" AD) (nur SD205-XXX-XXX-BXXX) | (1) | Y325-208 | [B] |
| 283 | Leckerkennungssensor (SD20X-XXX-XXX-BXEX), (SD20X-XXX-XXX-BXLX), (SD20X-XXX-XXX-BXNX) | (2) | 96270-1 | |
| 403 | Ventil (Alle SD20X Modelle mit Solenoid) | (1) | 114102 | |
| 407 | Karotten-Stopfen (Alle SD20X Modelle mit Solenoid) | (1) | 96317 | |
| 410 | Sensor (für Zyklenzählung) (SD20X-XXX-XXX-B5XX) | (1) | 95276 | |
| 410 | ASM, Adapter - Sensor (SD20X-XXX-XXX-BXEX), (SD20X-XXX-XXX-BXFX) | (1) | 97121 | |
| | ASM, Adapter - Sensor (SD20X-XXX-XXX-BXNX), (SD20X-XXX-XXX-BXFX) | (1) | 97120 | |
| 411 | Adapter (SD20X-XXX-XXX-BAXX), (SD20X-XXX-XXX-BBXX), (SD20X-XXX-XXX-BCXX), (SD20X-XXX-XXX-BDXX), (SD20X-XXX-XXX-BNXX) | (1) | 96953 | |
| | Adapter (für Zyklenzählung) (SD205-XXX-XXX-B5XX) | | 96584 | |
| | Adapter (für Zyklenzählung) (SD20R-XXX-XXX-B5XX) | | 96582 | |
| | Spulennuttermutter (Alle SD20X Modelle mit Solenoid) | | 119380 | |
| 414 | Spule, 120VACAC (SD20X-XXX-XXX-BAXX) | (1) | 116218-33 | |
| | Spule, 12VDC (SD20X-XXX-XXX-BBXX) | (1) | 116218-38 | |
| | Spule, 240VACAC (SD20X-XXX-XXX-BCXX) | (1) | 116218-35 | |
| | Spule, 24VDC (SD20X-XXX-XXX-BDXX) | (1) | 116218-39 | |
| 415 | "O" Ring (Alle SD20X Modelle mit Solenoid) | (1) | 114103 | |
| 416 | "O" Ring (Alle SD20X Modelle mit Solenoid) | (1) | 114104 | |
| 417 | Schraube (Alle SD20X Modelle mit Solenoid) | (2) | 96728647 | |
| 418 | Schlauch (Alle SD20X Modelle mit Solenoid) | (1) | 15309974 | |
| 419 | Dichtung (Alle SD20X Modelle mit Solenoid) | (1) | 96957 | |
| 420 | Sicherungsring (Alle SD20X Modelle mit Solenoid) | (1) | Y147-43 | |
| 421 | Halter (Alle SD20X Modelle mit Solenoid) | (1) | 15309990 | |
| 425 | Magnet (für Zyklenzählung) (SD20X-XXX-XXX-B5XX) | (1) | 95275 | |
| 428 | "O" Ring (Alle SD20X Modelle mit Solenoid) | (1) | Y325-13 | |
| 429 | Solenoid-Schalldämpfer (Alle SD20X Modelle mit Solenoid) | (1) | 116464 | |
| ③ | Schmierfett FML-2 von Lubriplate | (1) | 94276 | |
| | Schmiermittelpackungen von Lubriplate (10) | | 637308 | |

① Angaben zu den im Wartungssatz für die Fluidsektion enthaltenen Teilen finden Sie auf den Seiten 50 und 51.

WARTUNG DER LUFTMOTORSEKTION

Die Wartung ist in zwei Abschnitte unterteilt - 1. Vorsteuerventil, 2. Hauptventil.

ALLGEMEINE HINWEISE ZUM WIEDEREINBAU:

- Die Wartung der Motorsektion schließt sich an die Reparatur der Flüssigkeitssektion an.
- Inspizieren und ersetzen Sie alte Teile bei Bedarf durch neue Teile. Achten Sie auf tiefe Kratzer auf Metalloberflächen und auf Kerben oder Einschnitte in O-Ringen.
- Treffen Sie Vorkehrungen, um bei der Montage Einschnitte an den O-Ringen zu vermeiden.
- Schmieren Sie die O-Ringe mit dem Schmiermittel FML-2 von Lubriplate.
- Ziehen Sie die Befestigungselemente nicht zu fest an. Schlagen Sie in den bereitgestellten Drehmomentspezifikationen nach.
- Ziehen Sie die Befestigungselemente nach dem Neustart nach.
- WARTUNGSWERKZEUGE – Um die Montage der O-Ringe (168) am Steuerkolben (167) zu vereinfachen, verwenden Sie das von ARO erhältliche Werkzeug Nr. 204130-T.

DEMONTAGE DES VORSTEUERVENTILS

1. Durch leichtes Klopfen auf den Stellgliedhebel (118) sollten die gegenüberliegende Hülse (121), der Steuerkolben (167) und andere Teile freigelegt werden.
2. Entfernen Sie die Hülse (170). Inspizieren Sie die Innenbohrung auf Beschädigungen.

WIEDEREINBAU DES VORSTEUERVENTILS

1. Reinigen und schmieren Sie die Teile, die nicht durch Teile aus dem Verschleißteilsatz ersetzt werden.
2. Montieren Sie neue O-Ringe (171 und 172). Ersetzen Sie die Hülse (170).
3. Montieren Sie neue O-Ringe (168) und eine neue Dichtung (169). BEACHTEN: Sie die Einbaulage der Lippe. Schmieren und wechseln Sie den (167) Steuerkolben.
4. Bauen Sie die restlichen Teile wieder zusammen. Wechseln Sie die O-Ringe (173 und 174).

DEMONTAGE DES HAUPTVENTILS

1. Entfernen Sie das Ventilgehäuse (135) und die Adapterplatte (233), sodass Dichtungen (132) und (166, falls zutreffend), O-Ringe (146 und 147) und Membranen (176) freiliegen.
2. Entfernen Sie die Adapterplatte (233), sodass Ventileinsatz (140), Ventilplatte (141) sowie die Dichtungen (199, 200) und (241, falls vorhanden) und die O-Ringe (243 und 244) bzw. (146, 147 und 232, falls vorhanden) gelöst werden.
3. Entfernen Sie die Endkappe (136) und die Dichtung (137), und lösen Sie dabei die Spule (111).

WIEDEREINBAU DES HAUPTVENTILS

1. Bringen Sie die neuen Nutringe (138 und 139) an der Spindel (111). **BEACHTEN:** DIE LIPPEN MÜSSEN ZUEINANDER ZEIGEN.
2. Setzen Sie die Spindel (111) in den Ventilblock (135) ein.
3. Installieren Sie die O-Ringe (137) und (242, falls vorhanden) an der Endkappe (136) und montieren Sie die Endkappe am Ventilgehäuse (135), arretiert mit Endplatten (107, falls vorhanden) und Schrauben (105).
4. Montieren Sie den Ventileinsatz (140), die Ventilplatte (141), die Dichtung (199) und die O-Ringe (243 und 244, falls vorhanden) am Ventilgehäuse (135). HINWEIS: Montieren Sie den Ventileinsatz (140), sodass die „konkave“ Seite zur Ventilplatte (141) zeigt. Montieren Sie die Ventilplatte (141) so, dass die Seite ohne Punktmarkierung zum Ventileinsatz (140) zeigt.
5. Montieren Sie die O-Ringe (146, 147 und 232, falls vorhanden), die Dichtungen (200) und (241 oder 199, falls vorhanden) und die Adapterplatte (233) am Ventilgehäuse (135), arretiert mit Schrauben (240).
6. Montieren Sie die Dichtungen (132) und (166, falls vorhanden), die O-Ringe (146 und 147, falls vorhanden) oder (232, falls vorhanden) und Rückschlagventile (176) am mittleren Körper (101).
7. Montieren Sie den Ventilblock (135) und Komponenten im Mittelkörper (101), und sichern Sie sie mit den Schrauben (134) und der Unterlegscheibe (133).

FEHLERBEHEBUNG

Produkt wird aus dem Abluftauslass abgelassen.

- Prüfen Sie, ob die Membran gebrochen ist.
- Überprüfen Sie, ob die Membranschraube (14) fest angezogen ist.

Luftblasen in der Produktverteilung.

- Überprüfen Sie die Anschlüsse der Saugleitungen.
- Überprüfen Sie die O-Ringe zwischen dem Ansaugverteiler und den Flüssigkeitsaufsätzen auf Einlassseite.
- Überprüfen Sie, ob die Membranschraube (14) fest angezogen ist.

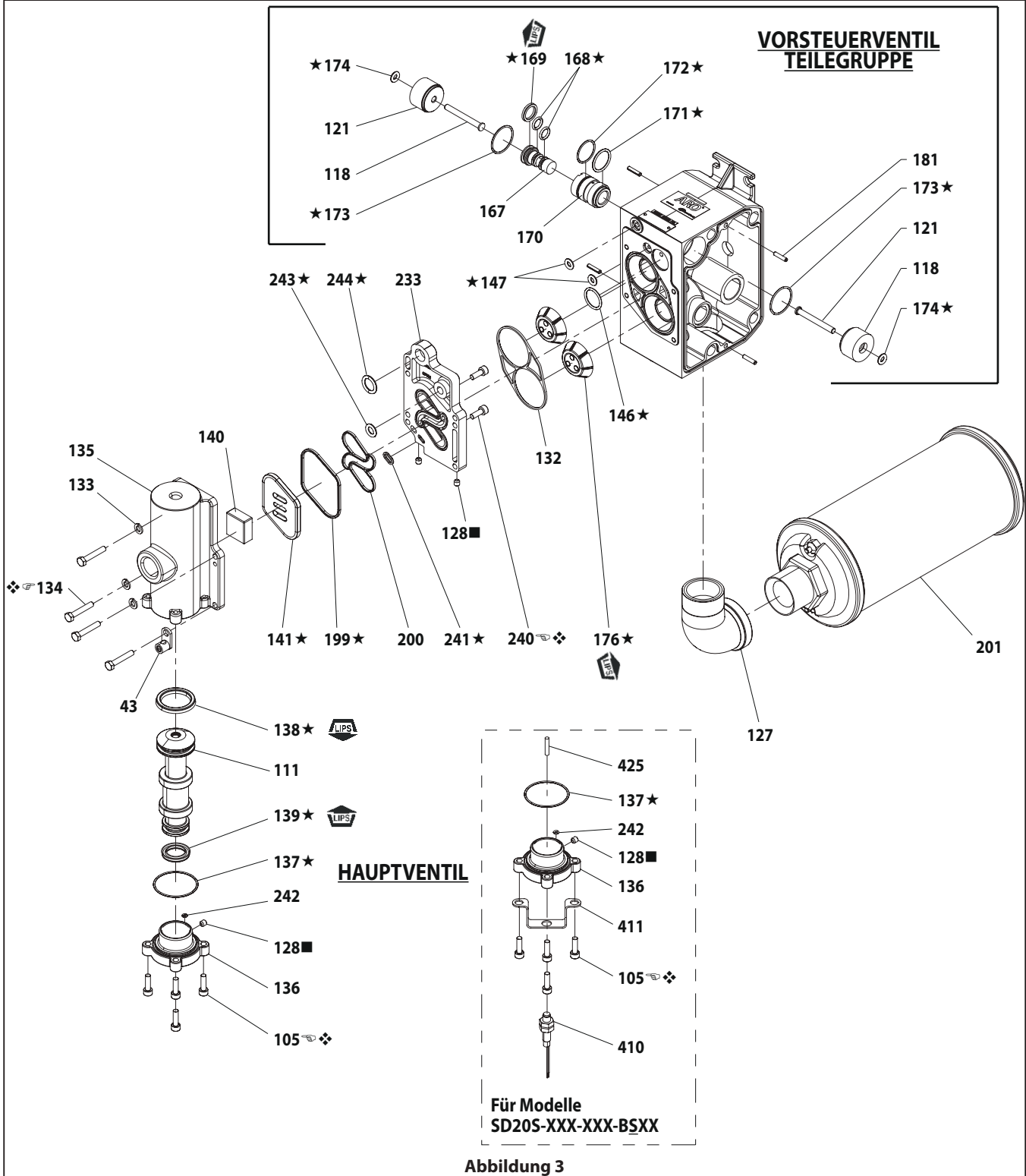
Motor stößt Luft aus oder stockt.

- Überprüfen Sie das Rückschlagventil (176) auf Beschädigung oder Verschleiß.
- Prüfen Sie auf Verengungen im Ventil/Auslass.

Geringes Abgabevolumen, falscher Durchfluss oder gar kein Durchfluss.

- Überprüfen Sie die Luftzufuhr.
- Überprüfen Sie, ob der Auslassschlauch verstopft ist.
- Überprüfen Sie, ob der Materialauslassschlauch geknickt (blockiert) ist.
- Überprüfen Sie, ob der Materialeinlassschlauch geknickt (blockiert) ist.
- Überprüfen Sie, ob eine Pumpenkavitation vorliegt – Das Saugrohr muss mindestens so groß sein wie der Einlassgewindedurchmesser der Pumpe, damit beim Pumpen von Flüssigkeiten mit hoher Viskosität ein ordnungsgemäßer Durchfluss gewährleistet ist. Der Saugschlauch muss knickfrei und in der Lage sein, ein hohes Volumen zu fördern.
- Überprüfen Sie all Verbindungen an den Einlassverteilern und Sauganschlüssen. Diese müssen luftdicht sein.
- Inspizieren Sie die Pumpe auf Festkörper, die sich in der Membrankammer oder im Auflagebereich festgesetzt haben.

TEILELISTE / SD20S-XXX-XXX-BXXX LUFTMOTORSEKTION



☞ **DREHMOMENTANFORDERUNGEN FÜR DEN
ZUSAMMENBAU** ☜

**HINWEIS: ZIEHEN SIE DIE BEFESTIGUNGSELEMENTE NICHT ZU
FEST AN.**

**ALLE ANGABEN ZU DEN BEFESTIGUNGSMITTELN SIND
METRISCH.**

Für Modelle SD20S-XXX-XXX-BXXX:

(105) Schraube, 4.5 – 5.6 Nm.

(134) Schraube, 4.5 – 5.6 Nm.

(240) Schraube, 4.5 – 5.6 Nm.

SCHMIERUNG/DICHTUNGSMITTEL

★ Tragen Sie auf alle O-Ringe, Nutringe und Verbindungsteile
Schmierfett FML-2 von Lubriplate auf.

■ Bringen Sie bei der Montage PTFE-Band an den Gewinden an.

❖ Tragen Sie bei der Montage Gleitmittel auf die Gewinde auf.

Separat ist eine Wartungsbaugruppe als Ersatz für das Hauptventil erhältlich, die Folgendes beinhaltet:

637498 für Modelle SD20S-XXX-XXX-BXXX: 105 (4), 111, 128, 132, 135, 136, 137, 138, 139, 140, 141, 146, 147 (2), 176 (2), 200 und 233.

TEILELISTE / SD20R-XXX-XXX-BXXX LUFTMOTORSEKTION

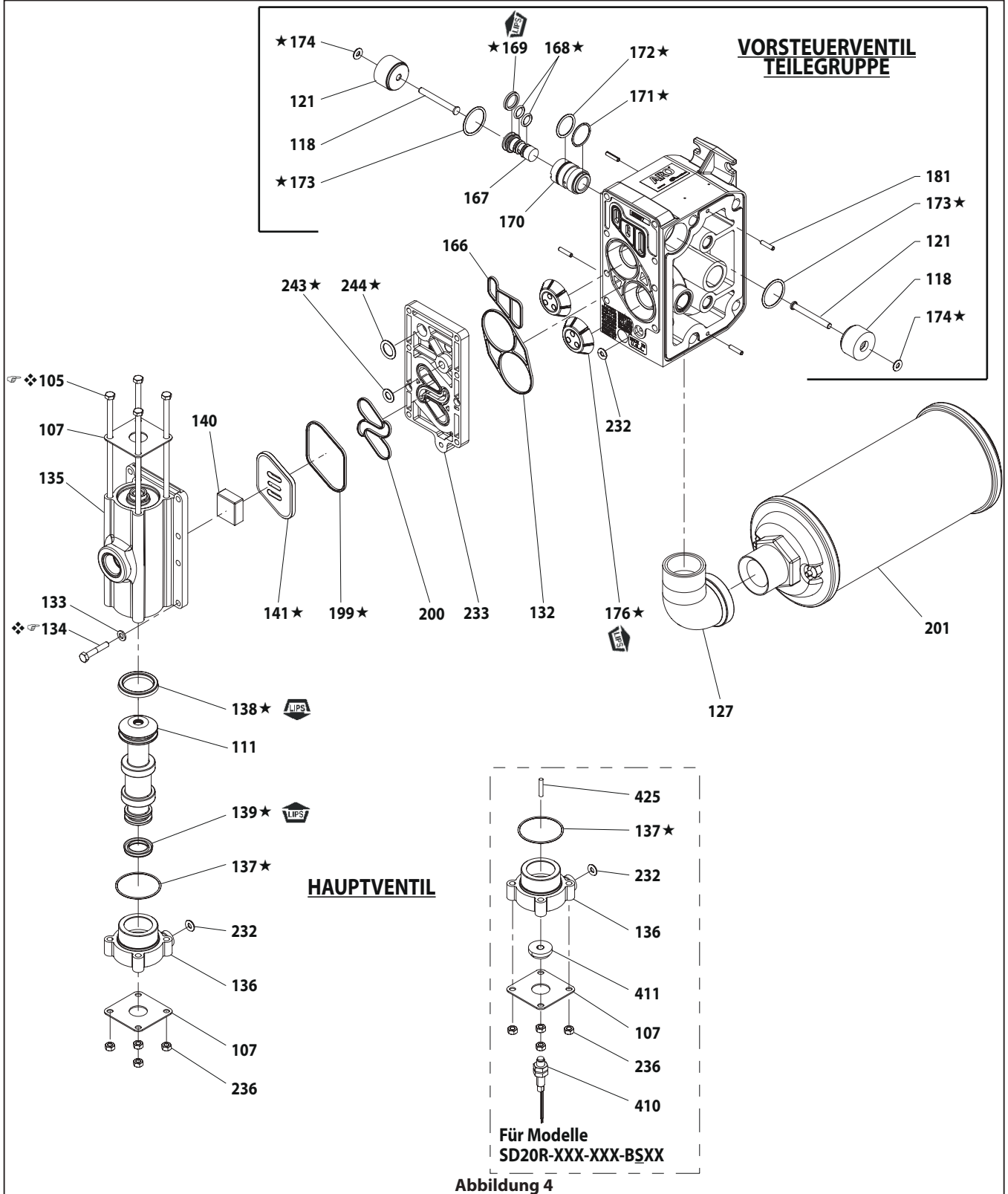


Abbildung 4

DREHMOMENTANFORDERUNGEN FÜR DEN ZUSAMMENBAU

HINWEIS: ZIEHEN SIE DIE BEFESTIGUNGSELEMENTE NICHT ZU FEST AN.

ALLE ANGABEN ZU DEN BEFESTIGUNGSMITTELN SIND METRISCH.

Für Modelle SD20R-XXX-XXX-BXXX:

(105) Schraube, 4.0 – 4.5 Nm.

(134) Schraube, 4.0 – 4.5 Nm.

SCHMIERUNG/DICHTUNGSMITTEL

★ Tragen Sie auf alle O-Ringe, Nutringe und Verbindungsteile Schmierfett FML-2 von Lubriplate auf.

❖ Tragen Sie bei der Montage Gleitmittel auf die Gewinde auf.

Separat ist eine Wartungsbaugruppe als Ersatz für das Hauptventil erhältlich, die Folgendes beinhaltet:

637498-1 für Modelle SD20R-XXX-XXX-BXXX: 105 (4), 107 (2), 111, 132, 135, 136, 137, 138, 139, 140, 141, 166, 176 (2), 199, 200, 232 (2), 233, 236 (4), 243 und 244.

ELEKTRONIKSCHNITTSTELLE

ALLGEMEINE BESCHREIBUNG

Die Elektronikschnittstelle bietet Optionen für Solenoids-teuerung, Rückmeldung am Hubende, Lecksuche (Membranausfall), Zykluszähler am Hauptventil sowie einen Motor mit bearbeiteten Zylindern ohne Hauptventil, der eine direkte, vom Benutzer bereitgestellte Steuerung der beiden Membranluftkammern ermöglicht. Bei Solenoidsteuerung wird die Zyklusrate der Pumpe elektronisch gesteuert.

Wenn das Solenoid erregt wird, fördert die Pumpe die Flüssigkeit mit einem Pumpenhub in eine Kammer. Wenn das Solenoid aberregt wird, bewegt sich die Pumpe in die entgegengesetzte Richtung und fördert die Flüssigkeit in die andere Kammer. Durch das Senden kontinuierlicher Signale (EIN - AUS) an das Solenoid kann die Flüssigkeitsfördererrate ferngesteuert erhöht oder reduziert werden.

Mithilfe der Rückmeldung am Hubende und dem Magnetventil kann die Pumpe am Ende eines jeden Hubs aus- und eingeschaltet werden.

Bei der Lecksuchoption befindet sich in jeder Luftkammer ein optischer Flüssigkeitssensor, der ein Signal aussendet, wenn ein Membranausfall vorliegt und Flüssigkeit durch die Pumpe austritt.

Der optionale Zykluszähler verfügt über einen Schließkontakt, der jedes Mal ein Signal sendet, wenn die Pumpe einen Zyklus beendet hat. Diese Option ist nicht in Kombination mit Solenoidsteuerung verfügbar.

Der Motor mit bearbeiteten Zylindern und ohne Hauptventil wird als Option für Benutzer angeboten, die Druckluft direkt zu jeder Membran zuführen und den Pumpenbetrieb mit ihrer eigenen externen Druckluftsteuerung steuern möchten.

SOLENOID

ALLGEMEINE BESCHREIBUNG

Ohne Rückmeldung am Hubende kann die Solenoidsteuerung nur zum zeitlich geregelten Aus-/Einschalten der Pumpe verwendet werden. Die nachstehenden Diagramme zeigen die Förderleistung einer Pumpe mit zeitlich gesteuertem Betrieb des Solenoids an einem gemeinsamen Betriebspunkt von 70 psi Luftdruck und 30 psi Gegendruck.

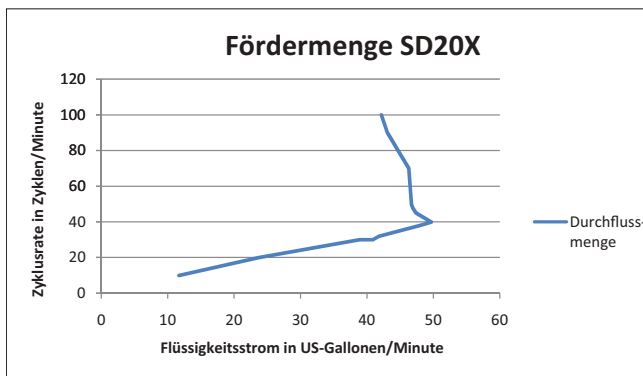
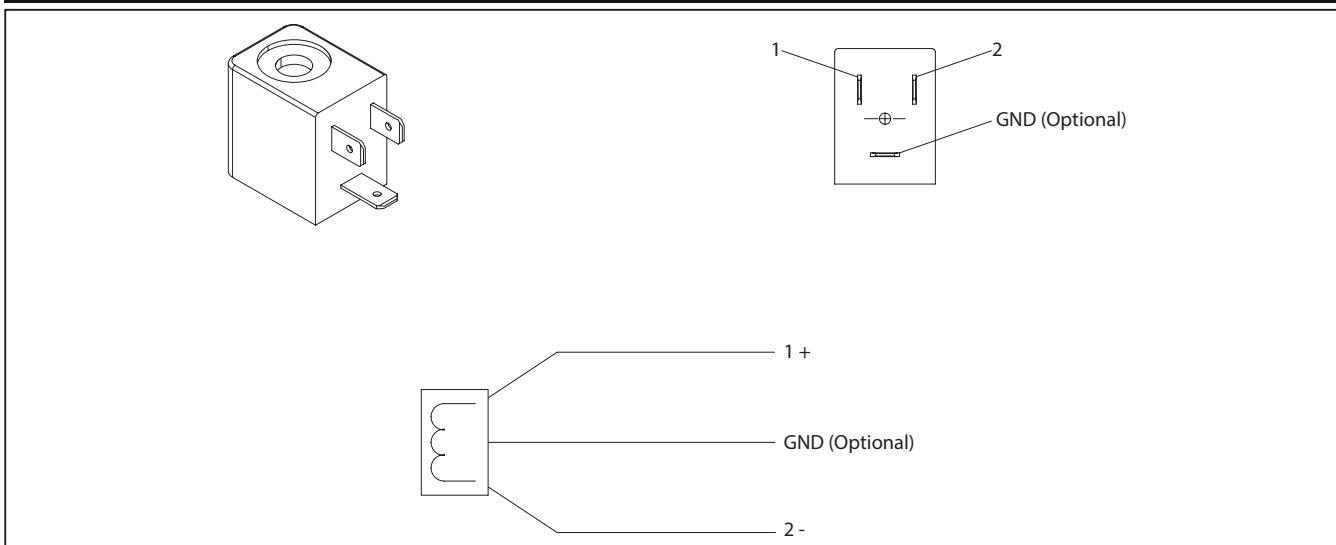
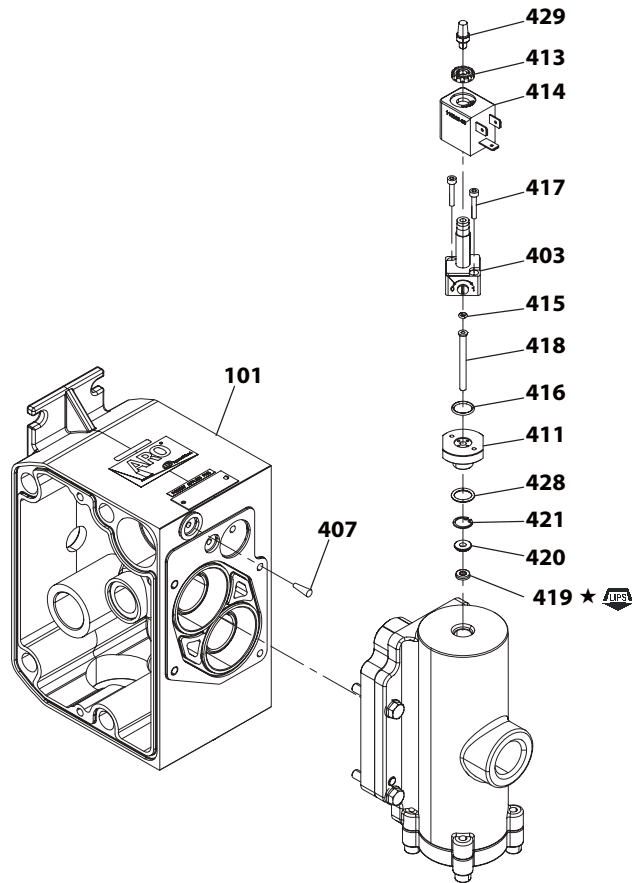


Abbildung 5

EINSATZ IN NICHT-GEFAHREBEREICHEN SOLENOID



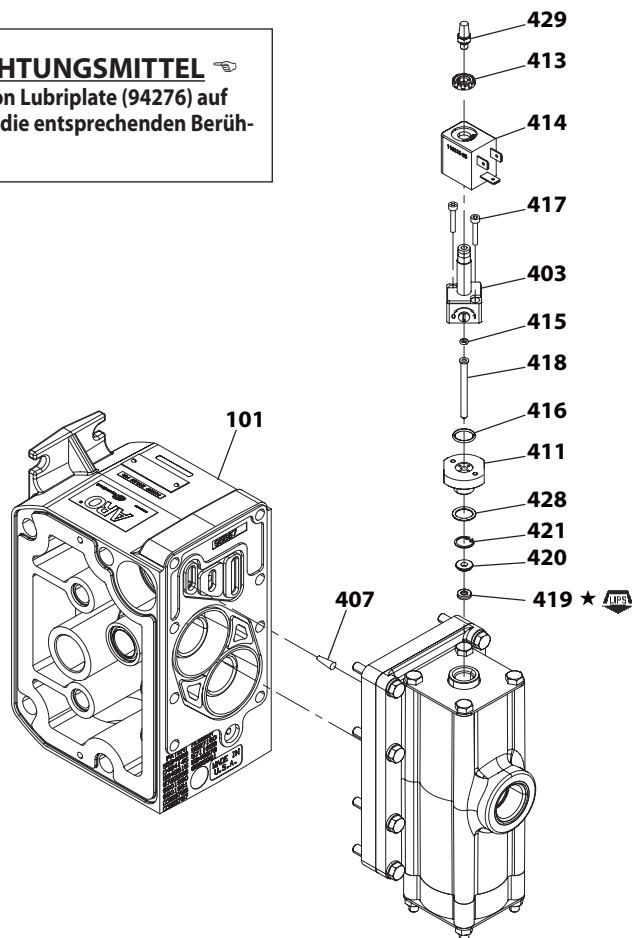
ELEKTRONIKSCHNITTSTELLE TEILELISTE



Für Modelle SD20S-XXX-XXX-BXXX

SCHMIERUNG/DICHTUNGSMITTEL

★ Das Schmiermittel FML-2 von Lubriplate (94276) auf alle O-Ringe, Nutringe und die entsprechenden Berührungsflächen auftragen.



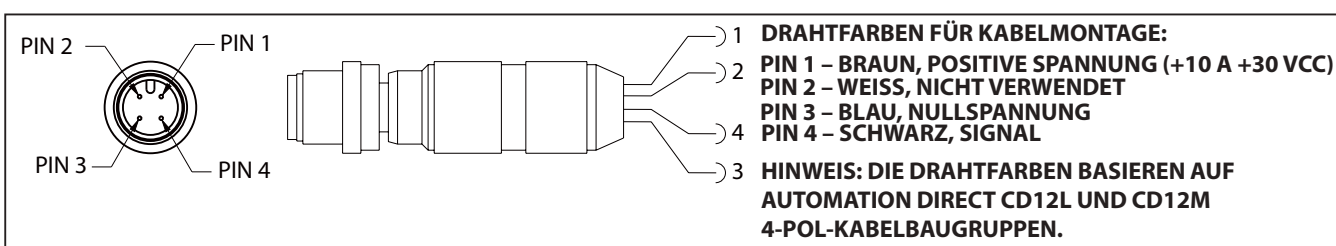
Für Modelle SD20R-XXX-XXX-BXXX

Abbildung 6

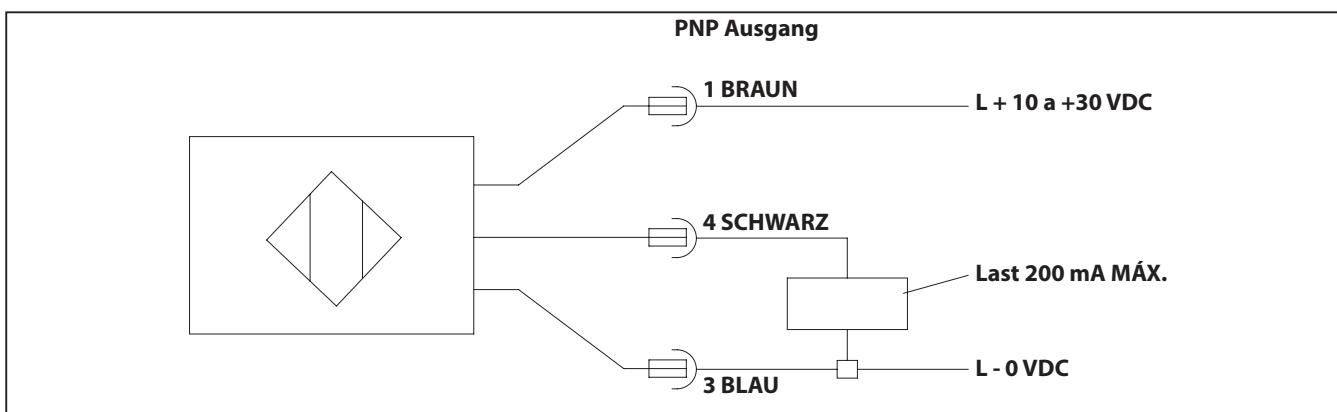
EINSATZ IN NICHT-GEFAHRENBEREICHEN ENDE DES HUBS

Mit der Rückmeldung Ende des Hubs erfasst der Hubende-Sensor, wenn die Membranstange das Ende eines Hubs erreicht hat. Dies ermöglicht eine Regelung im geschlossenen Regelkreis der Membranpumpe, durch die überprüft wird, dass jeder Hub abgeschlossen ist.

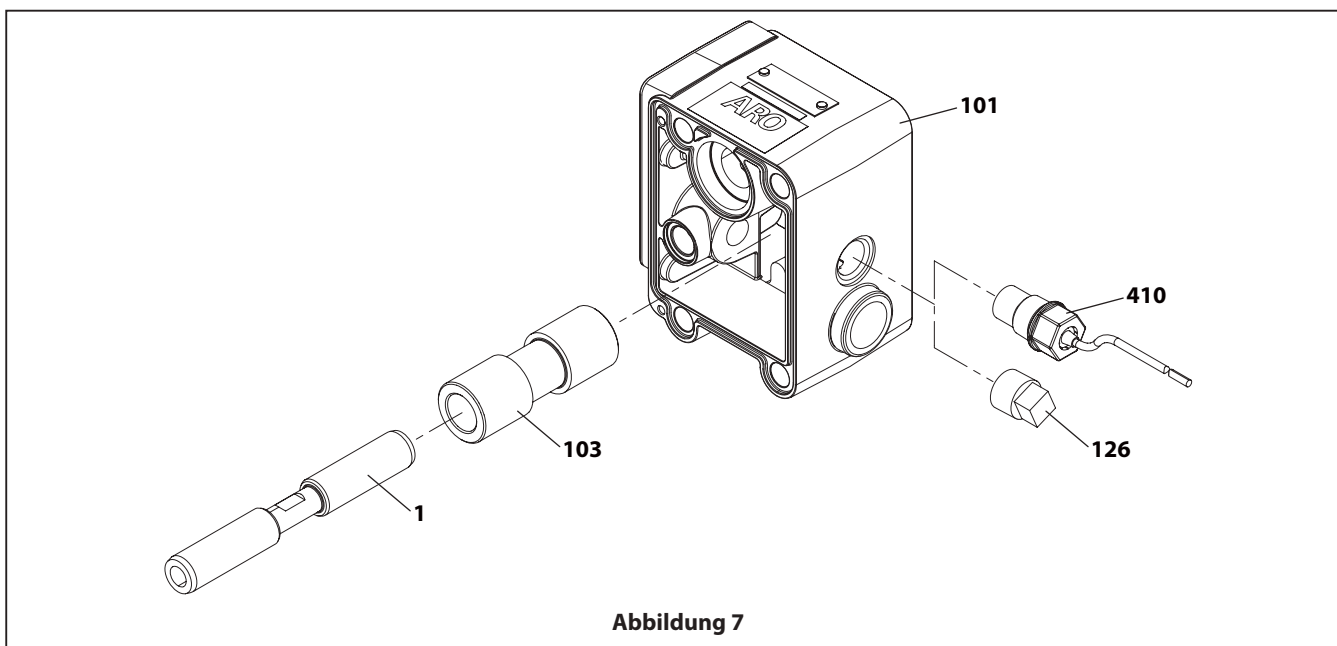
ENDE DES HUBS/ZYKLUS-SENSOR PINBELEGUNG, M12-STECKER



SCHALTPLAN FÜR ENDE DES HUBS/ZYKLUS-SENSOR PINBELEGUNG (KEIN STECKER)



TEILELISTE / SENSOR



LECKSUCHE IN NICHT-GEFAHRENBEREICHEN

ALLGEMEINE BESCHREIBUNG

Eine ARO®-Membranpumpe mit dem ARO-Leckerkennungssensor erkennt, wenn sich Flüssigkeit in der Luftkammer der Pumpe befindet und warnt dann vor einem Membranausfall. Bei diesem System befindet sich in jeder der beiden Luftkammern ein Flüssigkeitssensor, der ein Ausgangssignal sendet, wenn Flüssigkeit erkannt wird.

INSTALLATION UND WARNHINWEISE

HINWEIS: SÄMTLICHE VERKABELUNGEN MÜSSEN ALLE ÖRTLICHEN BZW. NATIONAL GELTENDEN ELEKTROVORSCHRIFTEN ERFÜLLEN.

- Geltende Elektrovorschriften müssen strikt befolgt werden; bei Nichteinhaltung besteht die Gefahr von Stromschlag und schweren Verletzungen.

- Einige Elektrovorschriften erfordern möglicherweise die Installation eines starren Kabelkanals.
- Die Komponenten des Leckerkennungssensors müssen von einer qualifizierten Elektrofachkraft unter Einhaltung aller nationalen und lokalen Vorschriften und Bestimmungen installiert werden, um die Gefahr von Stromschlägen und anderen schweren Verletzungen während Installation und Betrieb zu minimieren.
- ARO ist nicht verantwortlich für Unfälle, die durch eine unsachgemäße Installation der Komponenten oder Baugruppen verursacht werden.
- **LEBENSGEFÄHRLICHE SPANNUNG!** Trennen Sie vor jeglichen Wartungsarbeiten alle Stromversorgungsquellen.

TEILELISTE / LECKSUCHE

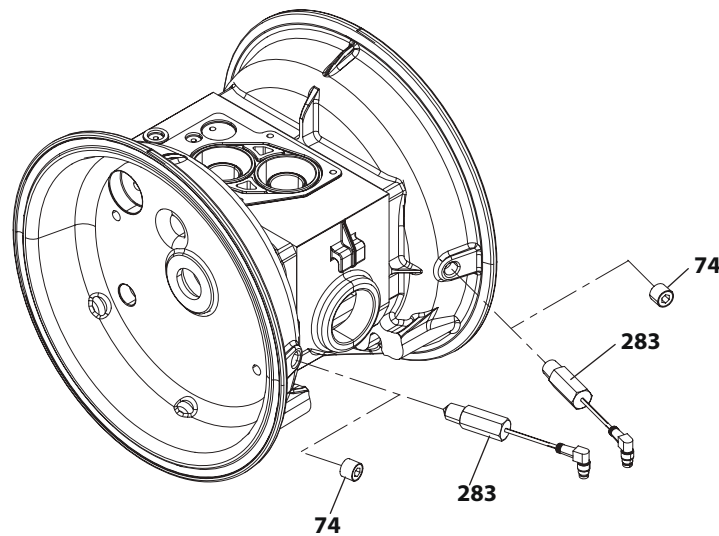
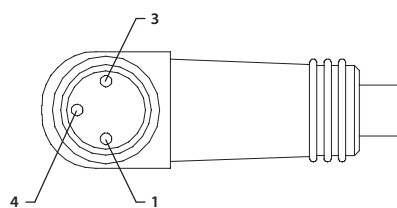


Abbildung 8

LEAK DETECTION - PINOUT DESCRIPTIONS

96270-1 SENSOR-PINBELEGUNG



| Pinbelegung | Funktion |
|-------------|----------|
| 1 | +24 VDC |
| 2 | Erde |
| 3 | Signal |

TURCK (PICOFAST)-Stecker PSW 3M -2/90

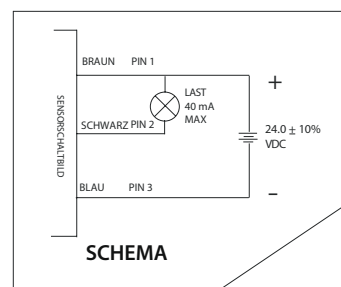


Abbildung 9

MASSANGABEN

Die angezeigten Maße dienen nur der Bezugnahme, sie sind in Zoll und in Millimetern (mm) angegeben.

Hinweis: Sanitäre Flansch Abmessungen / 2-1/2 Zoll ASME BPE-2012 und ISO 2852-1993 63.5 mm.

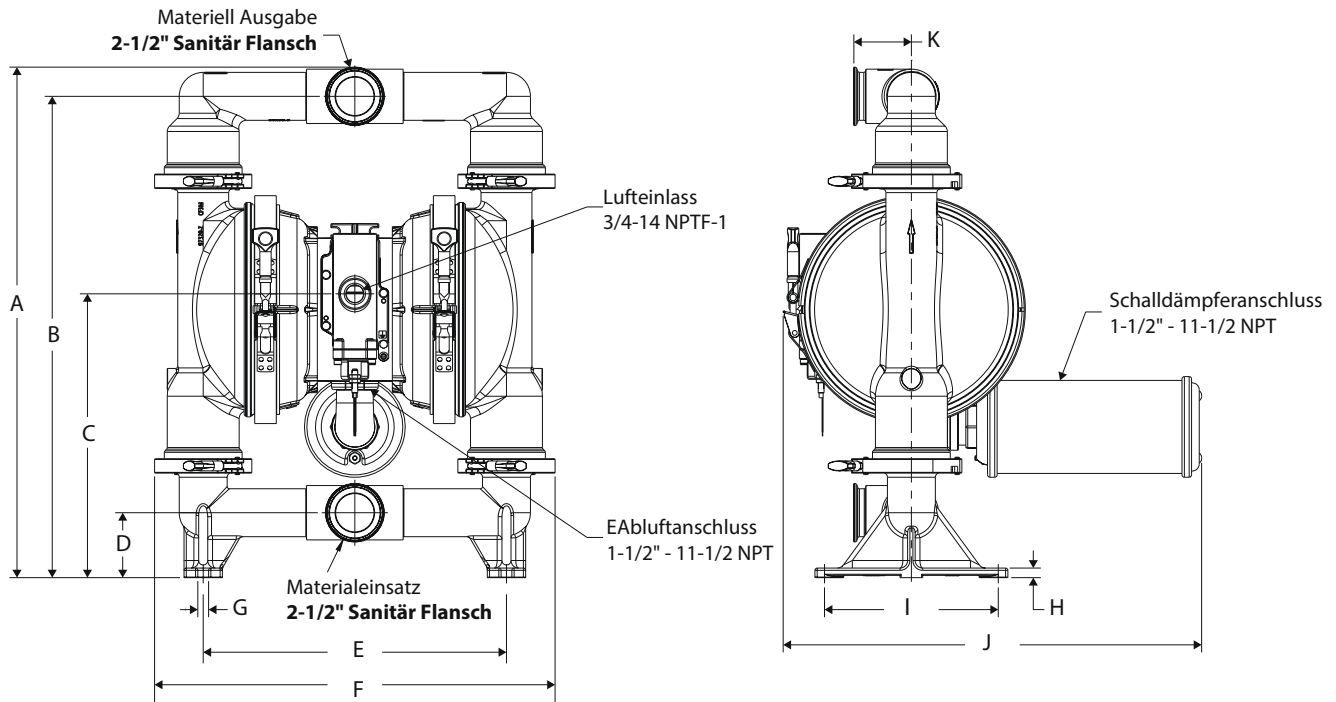


Abbildung 10

ABMESSUNGEN

| | | |
|----------------------|----------------------|--|
| A - 26.6" (676.2mm) | E - 15.8" (401.7 mm) | K - 3.0" (76.2 mm) |
| B - 25.0" (637.5 mm) | F - 20.8" (530.5 mm) | I - 9.0" (230.2 mm) |
| C - 14.7" (375.9 mm) | G - 0.56" (14.3 mm) | J - 21.8" (554.3mm) (SD20S-XXX-XXX-BXXX) |
| D - 3.3" (86.0 mm) | H - 0.5" (12.7 mm) | 22.0" (560.8 mm) (SD20R-XXX-XXX-BXXX) |

BEDIENINGSHANDLEIDING SD20X-XXX-XXX-BXXX

DEZE OMVAT: BEDIENING, INSTALLATIE EN ONDERHOUD

GEPUBLICEERD: 3-3-17
HERZIENE VERSIE: 3-29-19
(REV: F)

2" FDA SANITAIRE MEMBRAANPOMP 1:1 VERHOUDING (METALEN)



LEES DEZE HANDLEIDING ZORGVULDIG DOOR VOORDAT U DEZE APPARATUUR INSTALLEERT, BEDIENT OF ONDERHOUDT.

Het is de verantwoordelijkheid van de werkgever om deze informatie aan de gebruiker te overhandigen. Bewaren voor toekomstige referentie.

ONDERHOUDSSETS

Raadpleeg het Modelbeschrijvingsoverzicht om de opties voor het pomp materiaal op elkaar af te stemmen.

637494-XX voor informatie over de reparatiesets voor het vloeistofgedeelte (zie pagina 65).

OPMERKING: deze set bevat ook verschillende afdichtingsmiddelen voor de luchtmotor. Deze moeten worden vervangen.

637497-X voor reparatie van het luchtgedeelte (zie pagina 67).

637498-X voor montage van de hoofdvluchtklep (zie pagina 69 en 70).

637543-X-X voor solenoïde kleppenblokinrichting (raadpleeg pagina 62)

POMPGEGEVENS

Modellen zie het Modelbeschrijvingsoverzicht voor '-XXX'.

Type pomp Metalen luchtgedreven met dubbel membraan

Materiaal zie het Modelbeschrijvingsoverzicht

Gewicht

SD20S-XXX-XXX-BXXX 75.5 kg (166.45 lbs)

SD20R-XXX-XXX-BXXX 64.3 kg (141.76 lbs)

Maximale luchtinlaatdruk 8.3 bar (120 psig)

Maximale materiaal inlaatdruk 0.69 bar (10 psig)

Maximale uitlaatdruk 8.3 bar (120 psig)

Maximale stroomsnelheid 738 l/min. (195 g/min.)

Verdringing/cyclus

bij 7,9 bar (100 psig) 4.9 liter (1.3 gal.)

Maximale deeltjesgrootte 6.4 mm (1/4" dia.)

Maximale temperatuurlimieten (materiaal membraan/kogel/zitting)

Santoprene® -40° tot 107 °C (-40° tot 225 °F)

PTFE 4° tot 107 °C (40° tot 225 °F)

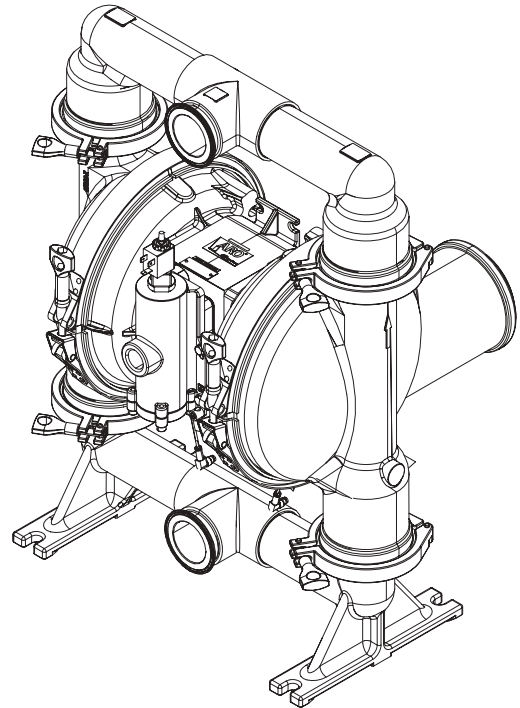
Hytrel® -20° tot 180 °C (-29° tot 82 °F)

Afmetingen zie pagina 75

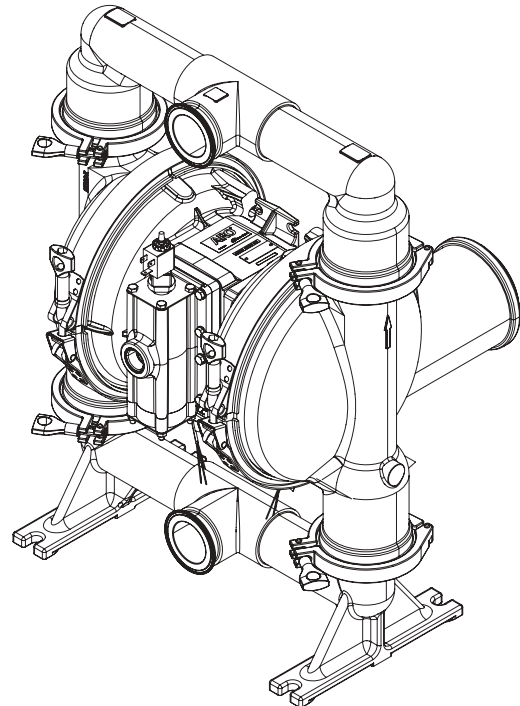
Montage-afmetingen zie pagina 75

Geluidsniveau bij 70 psig, 60 cpm .. 82.5 dB(A)①

① De hier weergegeven geluidsdruk niveaus zijn bijgewerkt naar een continu geluidsniveau-equivalent (LA_{eq}) om te voldoen aan de doelstellingen van ANSI S1.13-1971, CAGI-PNEUROPS 5.1 bij gebruik van vier microfoonlocaties.



SD20S-XXX-XXX-BXXX



SD20R-XXX-XXX-BXXX

Afbeelding 1

BEDIENINGS- EN VEILIGHEIDSMATREGELEN

LEES, BEGRIJP EN VOLG DEZE INFORMATIE OP OM LETSEL EN MATERIËLE SCHADE TE VOORKOMEN.



WAARSCHUWING OVERMATIGE LUCHTDRUK. Kan persoonlijk letsel, schade aan de pomp of materiële schade veroorzaken.

- Overschrijd de op het modelplaatje van de pomp vermelde maximale inlaatluchtdruk niet.
- Controleer of de materiaalslangen en andere onderdelen bestand zijn tegen de door deze pomp opgebouwde vloeistofdruk. Controleer alle slangen op beschadiging of slijtage. Zorg ervoor dat het doseerapparaat schoon is en goed werkt.

WAARSCHUWING STATISCHE VONK. Kan leiden tot een explosie, met ernstig letsel of overlijden als gevolg. Geaard(e) pomp en pompsysteem.

- Vonken kunnen brandbaar materiaal en ontvlambare dampen doen ontbranden.
- Het pompsysteem en het object dat wordt gespoten, moeten geaard zijn wanneer het systeem ontvlambare materialen zoals verf, oplosmiddelen, lakken, enz. pompt, spoelt, opnieuw circuleert of spuit, of wanneer het wordt gebruikt op een locatie waar de lucht spontaan kan ontbranden. Aard de doseerklep of doseerapparaat, vaten, slangen en alle voorwerpen waar materiaal doorheen wordt gepompt.
- Zet de pomp, verbindingen en alle contactpunten stevig vast om trillen en het ontstaan van vonken door contact of statische lading te voorkomen.
- Raadpleeg plaatselijke bouwverordeningen en elektriciteitsvoorschriften m.b.t. speciale vereisten op het gebied van aarding.
- Controleer na het aarden regelmatig de continuïteit van het elektrische pad naar aarde. Controleer met een ohmmeter de continuïteit van elk onderdeel (bijv. slangen, pomp, klemmen, vat, spuitpistool, enz.) naar aarde. De ohmmeter moet 0,1 ohm of minder aangeven.
- Dompel het uiteinde van de uitlaatslang, doseerklep of het apparaat onder in het materiaal dat wordt gedoseerd, indien mogelijk. (Voorkom dat materiaal dat wordt gedoseerd vrij kan stromen.)
- Gebruik slangen die een statische kabel bevatten.
- Zorg voor een goede ventilatie.
- Houd ontvlambare materialen uit de buurt van hitte, open vuur en vonken.
- Houd vaten gesloten wanneer deze niet worden gebruikt.

WAARSCHUWING Pompuitlaatgassen kunnen vervuilende stoffen bevatten. Kan ernstig letsel veroorzaken. Houd de pijpuitlaat uit de buurt van het werkgebied en personeel.

- Wanneer het membraan breekt, kan materiaal uit de luchtuitlaatdemper spuiten.
- Zorg ervoor dat de uitlaat op een veilige locatie, op voldoende afstand van de werkplek, uitkomt wanneer gevaarlijk of ontvlambaar materiaal wordt gepompt.
- Gebruik een geaarde leiding met een minimale binnendiameter van 1" tussen de pomp en de demper.

WAARSCHUWING GEVAARLIJKE DRUK. Dit kan ernstig letsel of materiële schade veroorzaken. Voer geen onderhoud of reinigingswerkzaamheden uit aan de pomp, slangen of doseerklep wanneer het systeem onder druk staat.

- Koppel de luchttoevoerleiding los en laat druk af van het systeem door de doseerklep of het doseerapparaat te openen en/of de uitlaatslang of -leiding voorzichtig en langzaam van de pomp los te maken en te verwijderen.

WAARSCHUWING GEVAARLIJKE STOFFEN. Kan ernstig letsel of materiële schade veroorzaken. Breng pompen die gevaarlijk materiaal bevatten niet terug naar de fabriek of het servicecentrum. De wijze van omgaan met dergelijke stoffen moet voldoen aan de plaatselijke en nationale wetten en aan de veiligheidsvoorschriften.

- Vraag de leverancier om veiligheidsinformatiebladen van alle materiaal zodat u over de juiste instructies beschikt voor het omgaan met dergelijke stoffen.

WAARSCHUWING EXPLOSIEGEVAAR. Modellen met aluminiumonderdelen kunnen niet worden gebruikt met 1,1,1-trichloorethaan, methyleenchloride of andere gehalogeneerde koolwaterstofoplossingen die kunnen reageren en exploderen.

- Controleer de pompmotor, de vloeistofdoppen, de spuitstukken en alle bevochtigde onderdelen om de compatibiliteit te verzekeren voordat u oplosmiddelen van dit type gebruikt.

WAARSCHUWING GEVAAR VAN ONJUIST GEBRUIK. Alle materialen die in contact komen met vloeistof moeten voldoen aan FDA en aan de federale richtlijnen van de Verenigde Staten (CFR), Titel 21, Sectie 177.

OPGELET Controleer de chemische compatibiliteit van de bevochtigde delen van de pomp en van de substantie die wordt gepompt, gespoeld of opnieuw gecirculeerd. De chemische compatibiliteit kan veranderen bij verandering van temperatuur en concentratie van de chemische stof(fen) in de substanties die worden verpompt, doorgespoeld of gecirculeerd. Neem contact op met de chemicaliënfabrikant voor specifieke vloeistofcompatibiliteit.

OPGELET Maximumtemperaturen worden uitsluitend gebaseerd op mechanische belasting. Onder invloed van bepaalde chemische stoffen daalt de maximumtemperatuur voor een veilige werking aanzienlijk. Vraag de fabrikant van de chemicaliën naar de chemische compatibiliteit en de temperatuurlimieten. Raadpleeg de POMPGEGEVENS op pagina 61 van deze handleiding.

OPGELET Zorg ervoor dat alle gebruikers van deze apparatuur zijn opgeleid voor het veilig uitvoeren van de werkzaamheden, dat zij de beperkingen ervan begrijpen en dat zij, wanneer dat is vereist, een veiligheidsbril en persoonlijke beschermingsmiddelen dragen.

OPGELET Gebruik de pomp niet om de leidingstructuur te ondersteunen. Zorg ervoor dat de systeemcomponenten goed worden ondersteund om spanning op de pompondelen te voorkomen.

- Verbindingen voor aanzuiging en afvoer dienen flexibel te zijn (bijv. een slang); deze mogen niet uit onbuigzaam leidingwerk bestaan en moeten bestand zijn tegen het materiaal dat wordt verpompt.

OPGELET Voorkom onnodige schade aan de pomp. Gebruik de pomp niet wanneer er al lange tijd geen materiaal meer in aanwezig is.

- Koppel de luchtleiding los van de pomp wanneer het systeem lange tijd buiten gebruik is.

OPGELET Gebruik uitsluitend echte reserveonderdelen van ARO om een compatibele drukspecificatie en de langst mogelijke levensduur te garanderen.

OPMERKING DRAAI ALLE BEVESTIGINGSMIDDELEN VOOR GEBRUIK AAN.

Door krimp van de behuizing en pakkingsmaterialen kunnen bevestigingsmiddelen losraken. Draai alle bevestigingsmiddelen opnieuw vast om vloeistof- of luchtlekken te voorkomen.

OPMERKING Extra waarschuwingslabels zijn verkrijgbaar op aanvraag: Statische schok en Breken van diafragma" onderdeelnr. \ 94080.

OPMERKING Voor de beste afdichtingsmaterialen kunt u een pakking in de vorm van een sanitaire klem gebruiken van een flexibel materiaal, zoals EPDM, Buna-N, fluoroelastomeer of silicone.

OPMERKING **MAAK DE POMP SCHOON VOOR U DEZE VOOR HET EERST GEBRUIKT.** De gebruiker is verantwoordelijk voor de juiste reiniging van de pomp voor het eerste gebruik. De gebruiker dient zelf te bepalen of hij alle onderdelen losmaakt en reinigt of dat hij de pomp alleen spoelt met een reinigingsmiddel.

ALGEMENE BESCHRIJVING

De ARO®-membraanpomp biedt een hoge doorvoer, zelfs wanneer er sprake is van een lage luchtdruk. Er zijn veel compatibiliteitsopties voor materialen verkrijgbaar. Raadpleeg de tabel met modellen en opties. ARO-pompen kunnen niet vastlopen en zijn voorzien van modulaire luchtmotoren en vloeistofgedeelten.

Pneumatische dubbele membraanpompen maken gebruik van een drukverschil in de luchtkamers om aanzuiging en een positieve vloeistofdruk in de vloeistofkamers tot stand te brengen. De terugslagkleppen zorgen voor een positieve stroming.

De pomp begint te draaien wanneer de luchtdruk wordt toegepast en blijft pompen en voldoen aan de vraag. Er wordt leidingdruk opgebouwd en in stand gehouden, en de pomp stopt met draaien wanneer maximale leidingsspanning is bereikt (doseerapparaat gesloten) en begint weer met pompen indien nodig.

LUCHT- EN SMEERVEREISTEN

WAARSCHUWING **OVERMATIGE LUCHTDRIK. Kan schade aan de pomp, persoonlijk letsel of materiële schade veroorzaken.**

- Op de luchttoevoer moet een filter worden gebruikt dat deeltjes groter dan 50 micron kan filteren. Het geheel moet niet worden gesmeerd, tenzij met het 'O'-ringsmeermiddel dat wordt aangebracht bij montage of reparatie.
- Als er gesmeerde lucht aanwezig is, moet u ervoor zorgen dat deze compatibel is met de 'O'-ringen en afdichtingen in het luchtmotorgedeelte van de pomp.

INSTALLATIE

- Controleer het model/configuratie voor installatie.
- Draai vóór het opstarten alle externe bevestigingsmiddelen aan overeenkomstig de specificaties.
- De pompen zijn bij montage getest in water. Spoel de pomp met de juiste vloeistof voor installatie.
- Wanneer de membraanpomp wordt gebruikt in een situatie met geforceerde toevoer (ondergedompelde inlaat) adviseren wij om een 'terugslagklep' te installeren bij de luchtinlaat.
- De toevoerbuizen voor materialen dienen ten minste dezelfde diameter te hebben als de aansluiting van het inlaatspruitstuk op de pomp.
- De toevoerleiding moet zijn versterkt en mag niet in elkaar kunnen zakken. Bovendien moet de leiding geschikt zijn voor het weggepompte materiaal.
- De leidingen dienen goed te zijn ondersteund. Gebruik de pomp niet om de leidingen te ondersteunen.
- Gebruik flexibele aansluitingen (zoals een slang) bij het aanzuig- en afvoerpunt. Deze aansluitingen dienen niet voorzien te zijn van stugge leidingen. Ook moeten ze geschikt zijn voor het te pompen materiaal.
- Maak de poten van de membraanpomp vast aan een geschikt oppervlak dat vlak en gelijkmatig is om schade als gevolg van trillingen te voorkomen.
- Pompen die moeten worden ondergedompeld, moeten zijn voorzien van natte en niet natte onderdelen die compatibel zijn met de te pompen materialen.

| | |
|---------------------|---|
| WAARSCHUWING | = Gevaren of onveilige praktijken die kunnen leiden tot ernstig persoonlijk letsel, de dood of aanzienlijke materiële schade. |
| OPGELET | = Gevaren of onveilige praktijken die kunnen leiden tot licht persoonlijk letsel, product- of materiële schade. |
| OPMERKING | = Belangrijke informatie over de installatie, bediening of het onderhoud. |

- De uitlaat van ondergedompelde pompen moet zich boven het vloeistofpeil bevinden. De uitlaat moet geleidend en geaard zijn.
- De inlaatdruk van aanzuiging onder het vloeistofpeil mag niet hoger zijn dan 0,69 bar (10 psig).

BEDIENINGSINSTRUCTIES

- Spoel de pomp altijd door met een oplosmiddel dat compatibel is met het materiaal dat wordt gepompt als het gepompte materiaal voor het eerst sinds lange tijd wordt 'gepompt'.
- Koppel de luchttoevoer los van de pomp als de pomp een aantal uur buiten gebruik is.

ONDERDELEN EN ONDERHOUDSSETS

Raadpleeg de onderdelenoverzichten en -beschrijvingen op pagina 65 tot en met 70 voor een beeld van de onderdelen en voor informatie over de onderhoudssets.

- Er zijn verschillende 'kleine onderdelen' van ARO aangegeven. Deze zijn verkrijgbaar voor snelle reparatie en vermindering van stilstand.
- De onderhoudssets zijn specifiek voor twee verschillende functies van de membraanpomp: 1. LUCHTGEDEELTE, 2. VLOEISTOFGEDEELTE. Het vloeistofgedeelte is verder onderverdeeld op basis van de gewone MATERIAALOPTIES voor onderdelen.

ONDERHOUD

- Zorg tijdens onderhoudswerkzaamheden voor een schoon werkoppervlak om gevoelige interne bewegende delen tijdens demontage en montage te beschermen tegen verontreiniging door vuil en vreemd materiaal.
- Houd goed bij welke onderhoudsactiviteiten u uitvoert en neem de pomp op in het preventieve onderhoudsprogramma.
- U dient eventueel aanwezige materialen in het uitlaatspruitstuk te verwijderen voor u de pomp demonteert. Draai de pomp daarvoor ondersteboven, zodat het materiaal kan wegstromen.

DEMONTAGE VAN HET VLOEISTOFGEDEELTE

- Verwijder het uitlaatspruitstuk (61) en het inlaatspruitstuk (60).
 - Verwijder de kogels (22), O-ringen (19) en zittingen (21).
 - Verwijder de vloeistofdoppen (15).
- OPMERKING:** alleen modellen met een PTFE-membraan gebruiken een primair membraan (7) en een reservemembraan (8).
- OPMERKING:** rek of buig de klem niet tijdens de demontage. Draai de bevestigingsmiddelen los om de klem vrij te maken. Verplaats de klem naar de zijde van de luchtdop om de vloeistof-dop te kunnen verwijderen.
- Verwijder de schroef (14), membraansluitring (6) (indien van toepassing), membranen (7 of 7/8) en reservesluitring (5).
- OPMERKING:** bekraas of ontsier het oppervlak van de membraanstang (1) niet.

• Loctite® is een gedeponeed handelsmerk van Henkel Loctite Corporation •

• Santoprene® is een gedeponeed handelsmerk van Monsanto Company en wordt onder licentie gebruikt door Advanced Elastomer Systems, L.P. • ARO® is een gedeponeed handelsmerk van Ingersoll Rand Company •

• Lubriplate® is een gedeponeed handelsmerk van Lubriplate Division (Fiske Brothers Refining Company) • 262™, 271™ en 572™ zijn handelsmerken van Henkel Loctite Corporation •

HET VLOEISTOFGEDEELTE TERUGPLAATSSEN

- Herhaal de bovenstaande stappen in omgekeerde volgorde. Raadpleeg de eisen ten aanzien van het aanhaalmoment op pagina 65.
- Reinig en inspecteer alle onderdelen. Vervang versleten of beschadigde onderdelen zo nodig door nieuwe onderdelen.
- Smeer de membraanstang (1) en 'U'-vormige bekens (144) met Lubriplate® FML-2-vet (het smeerpakket 94276 zit in de onderhoudsset).
- Voor modellen met PTFE-membranen: Santoprene-membraan (8) is zo geïnstalleerd dat de zijkant met de tekst 'AIR SIDE' (luchtzijde) zich in de richting van het middendeel van de pomp bevindt. Installeer het PTFE-membraan (7) zo dat de zijkant met de tekst 'FLUID SIDE' (vloeistofzijde) in de richting van de vloeistofdop (15) is geplaatst.

OPMERKING: Voor PTFE eendelige samengestelde middenrif speciale instructies. Raadpleeg pagina 166-171 voor meer gedetailleerde installatie-reeksen: Voorzie een luchtdruk van 0,3-0,55 bar aan de eerste luchtkoppelingzijde van de luchtkap. Bevestig het PTFE composiet membraan uit één stuk aan de drijfstaaf en zorg ervoor dat de achterkant van het membraan gelijk komt met de reservesluitring en de drijfstaaf. Steek vervolgens de staaf in de centrale pompbehuizing. Duw het membraan naar de eerste zijde en klem het vervolgens op de vloeistofkap. Plaats en bevestig het membraan op dezelfde manier aan de andere zijde. Voorzie een luchtdruk van 0,3-0,55 bar om het membraan langzaam te laten zakken. Let hierbij op dat u de schakelpen niet activeert (waardoor het membraan verplaatst zou worden). Plaats de tweede vloeistofkap.

- Start de pomp en laat deze een tijdje draaien. Controleer daarna de instellingen voor het aanhaalmoment.

ONDERDELENLIJST / VLOEISTOFGEDEELTE SD20X-XXX-XXX-BXXX

① 637494-XX DE ONDERHOUDSSETS VOOR HET VLOEISTOFGEDEELTE BEVATTEN: KOGELS (Zie 'Opties voor kogels', raadpleeg -XX Onderhoudsset in de tabel hieronder), MEMBRANEN (Zie 'Opties voor membranen', raadpleeg -XX in de tabel Onderhoudsset hieronder) en items 19, 70, 144 en 175 (hieronder vermeld) plus 174 en 94276 Lubriplate FML-2-vet (pagina 67).

OPTIES VOOR ZITTINGEN SD20X-XXX-XXX-BXXX

| "21" | | | |
|------|---------|-----|------|
| -XXX | Seat | Qty | Mtl |
| -CXX | 94328-C | (4) | [H] |
| -KXX | 97423-K | (4) | [K] |
| -SXX | 97325 | (4) | [SS] |

OPTIES VOOR KOGELS SD20X-XXX-XXX-BXXX

| ① "22" (diameter van 2-1/2") | | | |
|------------------------------|---------|-----|-------|
| -XXX | Ball | Qty | Mtl |
| -XCX | 93358-C | (4) | [H] |
| -XMX | 93358-M | (4) | [Msp] |
| -XSX | 94805 | (4) | [SS] |
| -XTX | 93358-4 | (4) | [T] |

OPTIES VOOR MEMBRANEN SD20X-XXX-XXX-BXXX

| -XXX | ① Onderhoudsset -XX = (Kogel) -XX = (Membraan) | ① "7" | | | ① "8" | | | ① "19" (1/8" x 2-1/8" OD) | | |
|------|--|----------|-------|-------|---------|-------|------|---------------------------|-------|-----|
| | | Membraan | Hoev. | Mtl | Memraan | Hoev. | Mtl | 'O'-Ring | Hoev. | Mtl |
| -XXC | 637494-XC | 97326-C | (2) | [H] | ---- | -- | -- | Y328-237 | (4) | [T] |
| -XXM | 637494-XM | 97326-M | (2) | [Msp] | ---- | -- | -- | Y328-237 | (4) | [T] |
| -XXT | 637494-XT | 97327-T | (2) | [T] | 97328-A | (2) | [SP] | Y328-237 | (4) | [T] |
| -XXK | 637494-XX | 97436 | (2) | [TC] | ---- | -- | -- | Y328-237 | (4) | [T] |

OPMERKING: De pakkingitems 19 zijn niet vereist met zittingopties -CXX.

OPTIES VOOR HET MIDDENSTUK SD20X-XXX-XXX-BXXX

| Item | Omschrijving (formaat) | Hoev. | Onderdeelnr. | Mtl |
|-----------|---|-------|--------------|------|
| 5 | Reservesluitring | (2) | 97316 | [SS] |
| | (SD20X-XXX-XXX-XXX-BXXX alleen) | (2) | 97449 | [SS] |
| 68 | Luchtdop | (1) | 97313-3 | [SS] |
| 69 | Luchtdop | (1) | 97313-4 | [SS] |
| ① ② ③ 175 | 'O'-ring (3/32" x 1-1/16" buitendiam.) (SD20S-XXX-XXX-BXXX) | (2) | Y325-118 | [B] |
| | (SD20R-XXX-XXX-BXXX) | (2) | Y325-117 | [B] |

MATERIAALCODE

| | | |
|-------|---|--------------------------------|
| [B] | = | Nitril |
| [C] | = | Koolstofstaal |
| [Co] | = | Koper |
| [H] | = | Hytrel |
| [K] | = | PVDF |
| [Msp] | = | Santoprene, medische kwaliteit |
| [SP] | = | Santoprene |
| [SS] | = | Roestvrij staal |
| [T] | = | PTFE |
| [TC] | = | PTFE Composiet |

ALGEMENE ONDERDELEN

| Item | Omschrijving (formaat) | Hoev. | Onderdeelnr. | Mtl |
|----------|---------------------------------------|-------|--------------|------|
| 1 | Staaaf | (1) | 97427 | [C] |
| | (alleen SD20X-XXX-XXX-XXX-BXXX) | | 97448 | |
| ★6 | Membraansluitring | (2) | 97316 | [SS] |
| ★9 | Sluitring | (2) | 97318 | [SS] |
| ★14 | Schroef (5/8" - 18 x 2-1/2") | (2) | 97319 | [SS] |
| 15 | Vloeistofdop | (2) | 97320 | [SS] |
| 43 | Aardingslip (solo SD20S-XXX-XXX-BXXX) | (1) | 93004 | [Co] |
| 60 | Inlaatspruitstuk | (1) | 97321 | [SS] |
| 61 | Uitlaatspruitstuk | (1) | 97322 | [SS] |
| ① ② ③ 70 | Pakking | (2) | 94100 | [B] |

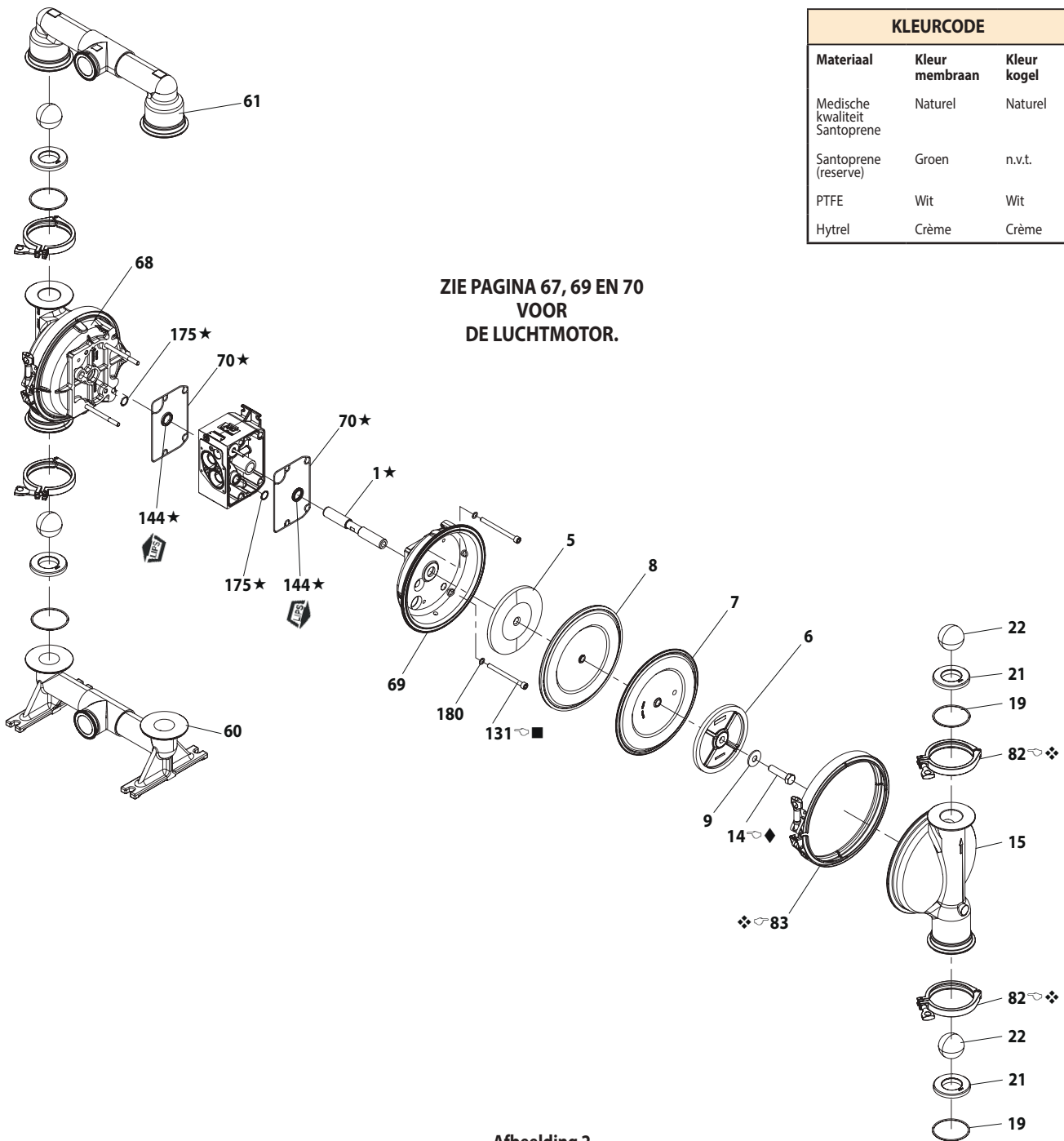
ALGEMENE ONDERDELEN

| Item | Omschrijving (formaat) | Hoev. | Onderdeelnr. | Mtl |
|-----------|---|-------|--------------|------|
| 74 | Leiding plug (SD20X-XXX-XXX-BXFX, SD20X-XXX-XXX-BXOX, SD20X-XXX-XXX-BXPX) | (2) | Y17-51-S | [SS] |
| 82 | Sanitaire klem (2.5") | (4) | 97323 | [SS] |
| 83 | Bandklem, membraan | (2) | 97324 | [SS] |
| 131 | Schroef (M10 x 1.5 - 6g x 120 mm) | (4) | 96656 | [SS] |
| ① ② ③ 144 | 'U'-vormige beker (3/16" x 1-1/8" AD) | (2) | Y186-51 | [B] |
| ① ② 180 | Pakking (0,406" binnendiam. x 0,031" dik) | (4) | 94098 | [Co] |

② ③ Raadpleeg pagina 67, 69 en 70 voor items inbegrepen bij de onderdelen van de luchtmotorset.

★ De items zijn niet vereist met membraanopties - SD20X-XXX-XXX-BXXX.

| KLEURCODE | | |
|-------------------------------|----------------|-------------|
| Materiaal | Kleur membraan | Kleur kogel |
| Medische kwaliteit Santoprene | Naturel | Naturel |
| Santoprene (reserve) | Groen | n.v.t. |
| PTFE | Wit | Wit |
| Hytrell | Crème | Crème |



VEREISTE DRAAIMOMENTEN

**OPMERKING: DRAAI BEVESTIGINGSMIDDELEN NIET TE STRAK AAN.
ALLE BEVESTIGINGSMIDDELEN ZIJN METRISCH.**

- (14) Membraanschroef, 65 - 70 ft lbs (88.1 - 94.9 Nm).
- (82) Spruitstukkleem, 3.68 - 7 ft lbs (5 - 8 Nm).
- (83) Vloeistofdopklem, 11.8 - 16.23 ft lbs (16 - 22 Nm).
- (131) Schroef, 35 - 40 ft lbs (47.5 - 54.2 Nm).

SMEER-/AFDICHTMIDDELEN

- ★ Breng Lubriplate FML-2 aan op alle 'O'-ringen, 'U'-vormige bekers en aangrenzende onderdelen.
- Breng tijdens de montage Loctite® 242™ aan op de schroefdraad.
- ◆ Breng tijdens de montage Loctite® 271™ aan op de schroefdraad.
- ❖ Breng tijdens de montage kruipmiddel aan op het schroefdraad.

ONDERDELENLIJST / LUCHTMOTOR SD20X-XXX-XXX-BXXX

- ② Duidt op onderdelen in de onderhoudsset voor het luchtgedeelte, 637495, hieronder getoond, en op de items (70), (144), (175) en (180) die worden getoond op pagina 65.
 ③ Duidt op onderdelen in de onderhoudsset voor het luchtgedeelte, 637497-1, hieronder getoond, en op de items (70), (144), (175) en (180) die worden getoond op pagina 65.

| Item | Omschrijving (formaat) | Hoev. | On-derdeelnr. | Mtl |
|------------|---|-------|---------------|------|
| 101 | Middendeel (SD20S-XXX-XXX-BXXX) | (1) | 97040-1 | [SS] |
| | (SD20R-XXX-XXX-BXXX) | (1) | 97037-1 | [P] |
| 103 | Lagerbus | (1) | 97394 | [D] |
| 105 | Schroef (M6 x 1 - 6g) (SD20S-XXX-XXX-BXXX) (20 mm lang) | (4) | 95887 | [SS] |
| | (SD20R-XXX-XXX-BXXX) (180 mm lang) | (4) | 95921 | [SS] |
| 107 | Eindplaat (SD20R-XXX-XXX-BXXX alleen) | (2) | 95846 | [SS] |
| 111 | Spoel (SD20X-XXX-XXX-B0XX) | (1) | 95651 | [D] |
| | (SD20X-XXX-XXX-B5XX) | (1) | 95651-1 | [D] |
| | (Alle SD20X met solenoïde) | (1) | 95651-2 | [D] |
| 118 | Pen van aandrijvingsme- chanisme (0.250" x 2.276" lang) | (2) | 94083 | [SS] |
| 121 | Huls | (2) | 94084 | [D] |
| 126 | Buisstop (SD20S-XXX-XXX-B0XX), (SD20S-XXX-XXX-BXLX) | (1) | Y17-13-S | [SS] |
| | (SD20R-XXX-XXX-B0XX), (SD20R-XXX-XXX-BXLX) | (1) | 93897-1 | [P] |
| 127 | 90° kniestuk (1-1/2 - 11-1/2 NPT) | (1) | 97310 | [SS] |
| 128 | Stelschroef (SD20S-XXX-XXX-BXXX lang) | (2) | Y29-42-S | [SS] |
| ②③132 | Pakking | (1) | 94099 | [B] |
| 133 | Borgring (1/4") (SD20S-XXX-XXX-BXXX) | (3) | Y14-416-T | [SS] |
| | (M6) (SD20R-XXX-XXX-BXXX) | (8) | 95931 | [SS] |
| 134 | Schroef (M6 x 1 - 6g x 35 mm) (SD20S-XXX-XXX-BXXX) | (4) | 95923 | [SS] |
| | (SD20R-XXX-XXX-BXXX) | (8) | 95923 | [SS] |
| 135 | Klepbehuizing (SD20S-XXX-XXX- B0XX), (SD20S-XXX-XXX-B5XX) | (1) | 96337-4 | [SS] |
| | (Alle SD20S met solenoïde) | (1) | 96337-5 | [SS] |
| | (SD20R-XXX-XXX-B5XX), (SD20R-XXX-XXX-B0XX) | (1) | 95789-5 | [P] |
| | (Alle SD20R met solenoïde) | (1) | 95789-6 | [P] |
| 136 | Eindkap (SD20S-XXX-XXX-BXXX) | (1) | 96339-1 | [SS] |
| | (SD20R-XXX-XXX-BXXX) | (1) | 95790-1 | [P] |
| ②③137 | 'O'-ring (1/16" x 2" buitendiam.) | (1) | Y325-32 | [B] |
| ②③138 | 'U'-vormige beker (3/16" x 1,792" buitendiam.) | (1) | 95966 | [B] |
| ②③139 | 'U'-vormige beker (3/16" x 1-1/4" buitendiam.) | (1) | Y186-50 | [B] |
| 140 | Klepinzetstuk | (1) | 95650 | [Ck] |
| 141 | Kleppenplaat | (1) | 95659 | [Ck] |
| 146 | 'O'-Ring (3/32" x 1-1/16" buitendiam.) (SD20S-XXX-XXX-BXXX) | (1) | Y325-118 | [B] |
| 147 | 'O'-ring (1/8" x 1/2" buitendiam.) (SD20S-XXX-XXX-BXXX) | (2) | Y325-202 | [B] |
| ③166 | Trackpakking (SD20R-XXX-XXX-BXXX alleen) | (1) | 94026 | [B] |
| ②③167 | Hulpzuiger (bevat 168 en 169) | (1) | 67164 | [D] |
| 168 | 'O'-ring (3/32" x 5/8" buitendiam.) | (2) | 94433 | [U] |
| 169 | 'U'-vormige beker (1/8" x 7/8" buitendiam.) | (1) | Y240-9 | [B] |
| 170 | Zuigerhuls | (1) | 94081 | [D] |
| ②③171 | 'O'-ring (3/32" x 1-1/8" buitendiam.) | (1) | Y325-119 | [B] |
| ②③172 | 'O'-ring (1/16" x 1-1/8" buitendiam.) | (1) | Y325-22 | [B] |
| ②③173 | 'O'-ring (1/16" x 1-3/8" buitendiam.) | (2) | Y325-26 | [B] |
| ①② ③174 | 'O'-ring (1/8" x 1/2" buitendiam.) | (2) | Y325-202 | [B] |
| ②③176 | Membraan (terugslagklep) | (2) | 94102 | [U] |
| 181 | Rolpen (5/32" OD x 1/2" lang) | (4) | Y178-56-S | [SS] |
| 197 | Lekdetectiesensor Adapter (niet afgebeeld) (SD10X-XXX-XXX-BXEX), (SD10X-XXX-XXX-BXLX), (SD10X-XXX-XXX-BXNX) | (1) | 95088 | |

| Item | Omschrijving (formaat) | Hoev. | On-derdeelnr. | Mtl |
|-------|---|-------|---------------|------|
| 198 | Lekdetectiesensor Kabel (niet afgebeeld) (SD10X-XXX-XXX-BXEX), (SD10X-XXX-XXX-BXLX), (SD10X-XXX-XXX-BXNX) | (1) | 95087 | |
| 199 | Trackpakking | (1) | 95666 | [B] |
| ②③200 | Pakking | (1) | 95665 | [B] |
| 201 | Demper | (1) | 97315 | [SS] |
| 232 | 'O'-ring (1/8" x 1/2" buitendiam.) (SD20R-XXX-XXX-BXXX lang) | (2) | Y325-202 | [B] |
| 233 | Adapterplaat (SD20S-XXX-XXX- BXXX) | (1) | 96338-1 | [SS] |
| | (SD20R-XXX-XXX-BXXX) | | 95761-1 | [P] |
| 236 | Moer (M6 x 1 - 6g) (SD20R-XXX-XXX-BXXX alleen) | (4) | 95924 | [SS] |
| 240 | Screw (M6 x 1 - 6g x 16 mm) (SD20S- XXX-XXX-BXXX only) | (2) | 95991 | [SS] |
| 241 | Schroef (SD20S-XXX-XXX-BXXX alleen) | (1) | 96344 | [B] |
| 242 | 'O'-ring (1/16" x 7/32" buitendiam.) (SD20S-XXX-XXX-BXXX alleen) | (1) | Y325-5 | [B] |
| 243 | 'O'-ring (1/8" x 5/8" buitendiam.) | (1) | Y325-204 | [B] |
| 244 | 'O'-ring (1/8" x 7/8" buitendiam.) | (1) | Y325-208 | [B] |
| 283 | Lekdetectiesensor (SD20X-XXX-XXX-BXEX), (SD20X-XXX-XXX-BXLX), (SD20X-XXX-XXX-BXNX) | (2) | 96270-1 | |
| 403 | Klep (Alle SD20X met solenoïde) | (1) | 114102 | |
| 407 | Wortelstop (Alle SD20X met solenoïde) | (1) | 96317 | |
| 410 | Sensor (voor cyclusporsporing) (SD20X-XXX-XXX-B5XX) | (1) | 95276 | |
| 410 | ASM, Adapter - Sensor (SD20X-XXX-XXX-BXEX), (SD20X-XXX-XXX-BXEX) | (1) | 97121 | |
| | ASM, Adapter - Sensor (SD20X-XXX-XXX-BXNX), (SD20X-XXX-XXX-BXPX) | | 97120 | |
| 411 | Adapter (SD20X-XXX-XXX-BAXX), (SD20X-XXX-XXX-BBXX), (SD20X-XXX-XXX-BCXX), (SD20X-XXX-XXX-BDXX), (SD20X-XXX-XXX-BNXX) | (1) | 96953 | |
| | Adapter (voor cyclusporsporing) (SD20S-XXX-XXX-B5XX) | | 96584 | |
| | Adapter (voor cyclusporsporing) (SD20R-XXX-XXX-B5XX) | | 96582 | |
| 413 | Spoelmoer (Alle SD20X met solenoï- de) | (1) | 119380 | |
| 414 | Spoel, 120VACAC (SD20X-XXX- XXX-BAXX) | (1) | 116218-33 | |
| | Spoel, 12VDC (SD20X-XXX-XXX- BBXX) | | 116218-38 | |
| | Spoel, 240VACAC (SD20X-XXX-XXX-BCXX) | | 116218-35 | |
| | Spoel, 24VDC (SD20X-XXX-XXX- BDXX) | | 116218-39 | |
| 415 | 'O'-ring (Alle SD20X met solenoïde) | (1) | 114103 | |
| 416 | 'O'-ring (Alle SD20X met solenoïde) | (1) | 114104 | |
| 417 | Schroef (Alle SD20X met solenoïde) | (2) | 96728647 | |
| 418 | Slang (Alle SD20X met solenoïde) | (1) | 15309974 | |
| 419 | Afdichting (Alle SD20X met solenoï- de) | (1) | 96957 | |
| 420 | Klemring (Alle SD20X met solenoï- de) | (1) | Y147-43 | |
| 421 | Borgring (Alle SD20X met solenoïde) | (1) | 15309990 | |
| 425 | Magneet (voor cyclusporsporing) (SD20X-XXX-XXX-B5XX) | (1) | 95275 | |
| 428 | 'O'-ring (Alle SD20X met solenoïde) | (1) | Y325-13 | |
| 429 | Solenoïde-uitlaatdemper (Alle SD20X met solenoïde) | (1) | 116464 | |
| ①② | Lubriplate FML-2-vet | (1) | 94276 | |
| | Lubriplate-vetpakketten (10) | | 637308 | |

① Raadpleeg pagina 65 en 66 voor de items in de onderhoudsset voor het vloeistofgedeelte.

ONDERHOUD VAN DE LUCHTMOTOR

Het onderhoud is onderverdeeld in twee delen - 1. Stuurklep, 2. Hoofdklep.

ALGEMENE OPMERKINGEN VOOR HERMONTAGE:

- Onderhoud aan de luchtmotor volgt na reparatie van het vloeistofgedeelte.
- Inspecteer de onderdelen en vervang oude onderdelen zo nodig door nieuwe exemplaren. Zoek naar diepe krassen in metalen oppervlakken en inkepingen of sneden in 'O'-ringen.
- Neem tijdens de installatie voorzorgsmaatregelen om te voorkomen dat u in de 'O'-ringen snijdt.
- Smeer 'O'-ringen met Lubriplate FML-2-vet.
- Draai de bevestigingsmiddelen niet te strak vast. Raadpleeg de specificaties voor het aanhaalmoment.
- Draai de bevestigingsmiddelen na de herstart opnieuw aan.
- ONDERHOUDSGEREEDSCHAP: gebruik gereedschap nr. 204130-T om de installatie van (168) 'O'-ringen op de (167) hulpzuiger te vereenvoudigen. Dit gereedschap is verkrijgbaar bij ARO.

DEMONTAGE VAN DE STUURKLEP

1. Wanneer u licht op de pen van het aandrijvingsmechanisme (118) tikt, dienen de tegenoverliggende huls (121), de hulpzuiger (167) en andere onderdelen zichtbaar te worden.
2. Verwijder de huls (170). Inspecteer de boorgaten van de huls op schade.

DE STUURKLEP OPNIEUW PLAATSEN

- 1 Reinig en smeer onderdelen die niet worden vervangen van de onderhoudsset.
- 2 Plaats nieuwe 'O'-ringen (171 en 172). Vervang de huls (170).
- 3 Installeer nieuwe 'O'-ringen (168) en een 'U'-vormige beker (169). OPMERKING: let op de richting van de lip. Smeer de hulpzuiger (167) en plaats deze terug.
- 4 Plaats de overige onderdelen terug. Plaats de 'O'-ringen (173 en 174) terug.

DEMONTAGE VAN DE HOOFDKLEP

- 1 Verwijder de klepbehuizing (135) en de adapterplaat (233), waardoor de pakkingen (132) en (166, indien van toepassing), de 'O'-ringen (146 en 147) en de membranen (176) bloot komen te liggen.
- 2 Verwijder de adapterplaat (233), waardoor het klepinzetstuk (140), de klepplaat (141), de pakkingen (199, 200) en (241, indien van toepassing) en de 'O'-ringen (243 en 244) of (146, 147 en 232, indien van toepassing) worden vrijgegeven.
- 3 Verwijder de eindkap (136) en de 'O'-ring (137), waardoor de spoel (111) vrijkomt.

DE HOOFDKLEP TERUGPLAATSEN

- 1 Installeer nieuwe 'U'-vormige bekken (138 en 139) op de spoel (111) - OPMERKING: DE LIPPEN MOETEN NAAR ELKAAR GERICHT ZIJN.
- 2 Plaats de spoel (111) in de klepbehuizing (135).
- 3 Installeer de 'O'-ringen (137) en (242, indien van toepassing) op de eindkap (136) en monteer de eindkap op de klepbehuizing (135), door te bevestigen met eindplaten (107, indien van toepassing) en schroeven (105).
- 4 Installeer het klepinzetstuk (140), de klepplaat (141), de pakking (199) en de 'O'-ringen (243 en 244, indien van toepassing) in de klepbehuizing (135). OPMERKING: monteer het klepinzetstuk (140) met de 'gewelfde' kant in de richting van de klepplaat (141). Monteer de klepplaat (141) zonder de stippen in de richting van het klepinzetstuk (140).

- 5 Monteer de 'O'-ringen (146, 147 en 232, indien van toepassing), de pakkingen (200) en (241 of 199, indien van toepassing) en de adapterplaat (233) op de klepbehuizing (135), en bevestig met schroeven (240).
- 6 Monteer de pakkingen (132) en (166, indien van toepassing), 'O'-ringen (146 en 147, indien van toepassing) of (232, indien van toepassing) en contraoeren (176) op het middendeel (101).
- 7 Monteer de klepbehuizing (135) en de onderdelen op het middendeel (101) en maak ze vast met schroeven (134) en borgringen (133).

PROBLEMEN OPLOSSEN

Er komt product uit de uitlaat.

- Controleer of er een membraanbreuk is.
- Controleer of de membraanschroef (14) goed is vastgedraaid.

Er zitten luchtbelletjes in het product.

- Controleer de aansluitingen van de aanzuigleidingen.
- Controleer de 'O'-ringen tussen het inlaatspuitstuk en de vloeistofdoppen op de inlaat.
- Controleer of de membraanschroef (14) goed is vastgedraaid.

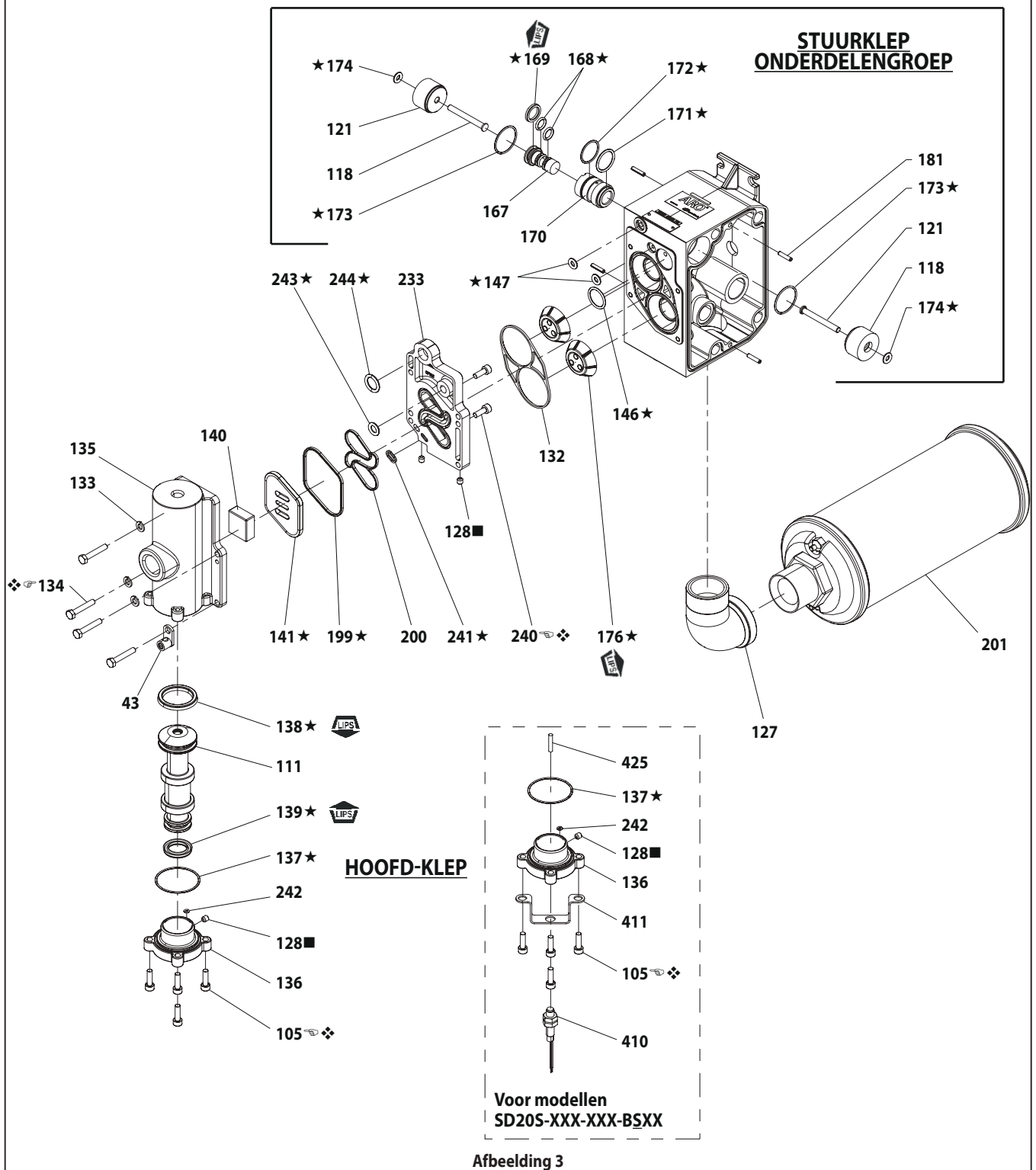
De motor blaast lucht uit of loopt vast.

- Controleer terugslagklep (176) op beschadiging of slijtage.
- Controleer of de klep/uitlaat geen belemmeringen bevat.

Lage opbrengst of onregelmatige of ontbrekende stroom.

- Controleer de luchttoevoer.
- Controleer of de afvoerslang is verstopt.
- Controleer of de afvoerslang geen (beperkende) kinken bevat.
- Controleer of de toevoerleiding geen (beperkende) kinken bevat en niet is ineengezakt.
- Controleer of er sprake is van pompcavitatie - als hoogviskeuze vloeistoffen worden verpompt, moet de aanzuigleiding minstens even groot zijn als de schroefdraaddiameter van de inlaat van de pomp voor voldoende debiet. De aanzuigleiding mag niet ineen kunnen zakken en moet een hoog volume kunnen aanzuigen.
- Controleer alle verbindingen van de inlaatspuitstukken en aanzuigleidingen. Deze moeten luchtdicht zijn.
- Controleer of er vaste deeltjes in de membraankamer of rond de zittingen zijn vastgehecht.

ONDERDELENLIJST / LUCHTMOTOR SD20S-XXX-XXX-BXXX



VEREISTE DRAAIMOMENTEN

OPMERKING: DRAAI BEVESTIGINGSMIDDELEN NIET TE STRAK AAN.
ALLE BEVESTIGINGSMIDDELEN ZIJN METRISCH.

Voor SD20S-XXX-XXX-BXXX:

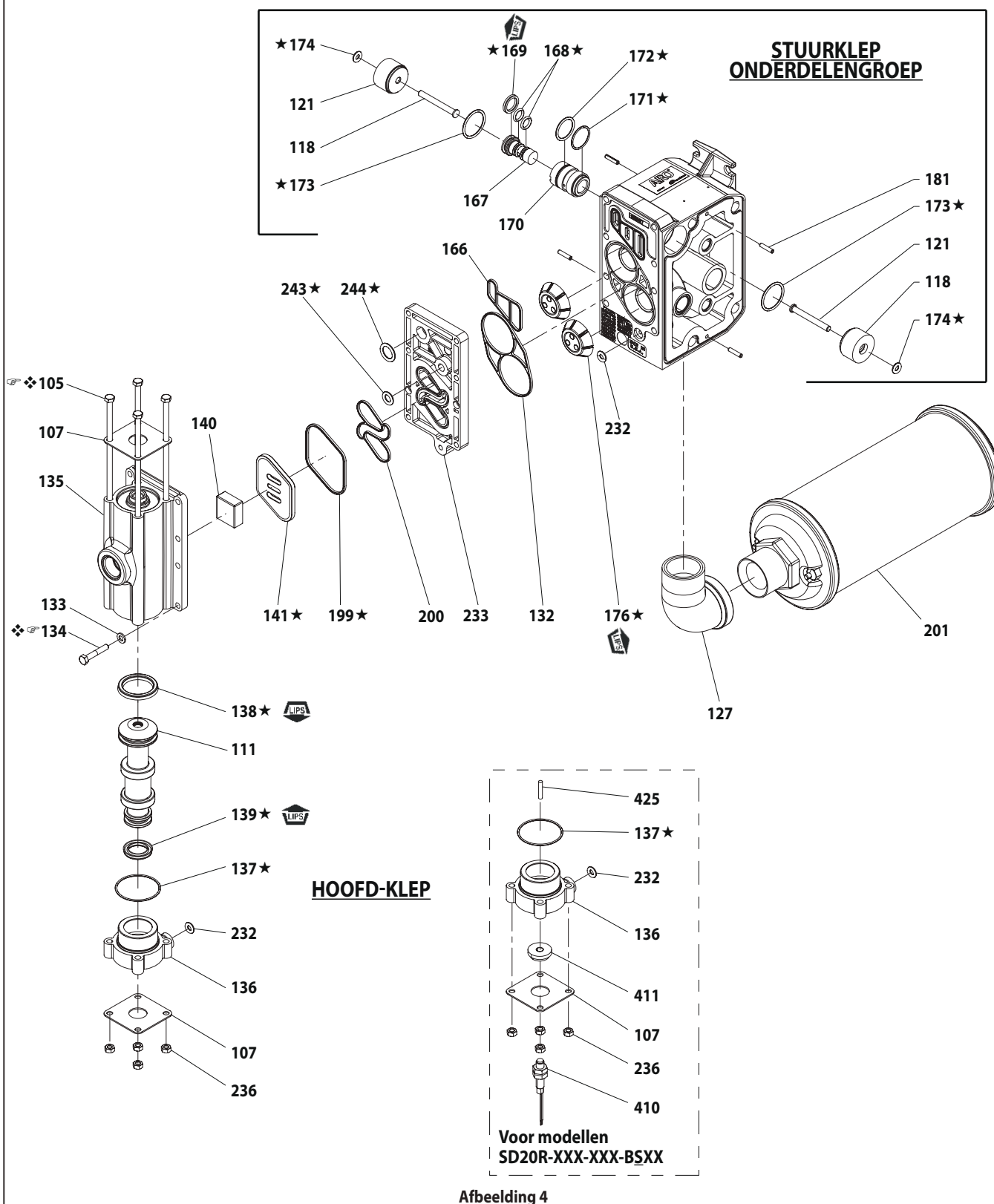
- (105) Schroef, 40 - 50 in. lbs (4.5 - 5.6 Nm).
- (134) Schroef, 40 - 50 in. lbs (4.5 - 5.6 Nm).
- (240) Schroef, 40 - 50 in. lbs (4.5 - 5.6 Nm).

SMEER-/AFDICHTMIDDELEN

- ★ Breng Lubriplate FML-2 aan op alle 'O'-ringen, 'U'-vormige bekers en aangrenzende onderdelen.
- Breng tijdens de montage PTFE-tape aan op de draden.
- ❖ Breng tijdens de montage kruipmiddel aan op het schroefdraad.

Er is een losse onderhoudsset voor vervanging van de hoofdklep verkrijgbaar. Deze set bevat de volgende onderdelen:
637498 voor modellen SD20S-XXX-XXX-BXXX: 105 (4), 111, 128, 132, 135, 136, 137, 138, 139, 140, 141, 146, 147 (2), 176 (2), 200 en 233.

ONDERDELENLIJST / LUCHTMOTOR SD20R-XXX-XXX-BXXX



VEREISTE DRAAIMOMENTEN

OPMERKING: DRAAI BEVESTIGINGSMIDDELEN NIET TE STRAK AAN.
ALLE BEVESTIGINGSMIDDELEN ZIJN METRISCH.

Voor SD20R-XXX-XXX-BXXX:

(105) Schroef, 35 - 40 in. lbs (4.0 - 4.5 Nm).

(134) Schroef, 35 - 40 in. lbs (4.0 - 4.5 Nm).

SMEER-/AFDICHTMIDDELEN

★ Breng Lubriplate FML-2 aan op alle 'O'-ringen, 'U'-vormige bekers en aangrenzende onderdelen.

❖ Breng tijdens de montage kruipmiddel aan op het schroefdraad.

Er is een losse onderhoudsset voor vervanging van de hoofdklep verkrijgbaar. Deze set bevat de volgende onderdelen:

637498-1 voor modellen SD20R-XXX-XXX-BXXX: 105 (4), 107 (2), 111, 132, 135, 136, 137, 138, 139, 140, 141, 166, 176 (2), 199, 200, 232 (2), 233, 236 (4), 243 en 244.

ELEKTRONISCHE INTERFACE

ALGEMENE BESCHRIJVING

Deze elektronische interface bevat opties voor solenoïde bediening, feedback aan het einde van de slag, lekdetectie (membraan-storing), cyclustelling op de grote klep en een motor met afzonderlijke uitgangen zonder grote klep voor rechtstreekse bediening door de gebruiker van de twee membraanluchtkamers.

Solenoïde bediening maakt elektronische bediening van de cyclussnelheid van de pomp mogelijk.

Bij solenoïde bediening geeft de pomp slagen en doseert de pomp de vloeistof in één kamer, wanneer de solenoïde geladen is. Wanneer de solenoïde ontladen is, geeft de pomp slagen in de tegengestelde richting, waarbij vloeistof in de andere kamer wordt gedoseerd. Door continu AAN-UIT-signalen naar de solenoïde te sturen, kan de stroomsnelheid van de vloeistof op afstand verhoogd of verlaagd worden.

Feedback aan het einde van de slag kan worden gebruikt samen met de elektromagnetische klep om de cyclus van de pomp te regelen gebaseerd op het voltooiën van elke slag.

De optie voor lekdetectie omvat een optische vloeistofsensoren in elke luchtkamer om een signaal te geven wanneer een membraan defect is en vloeistof door de pomp lekt.

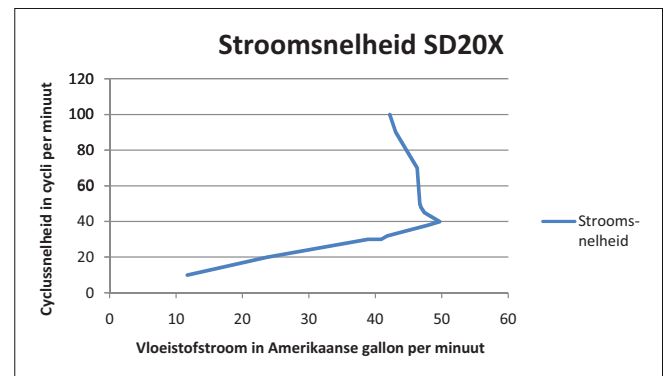
De optie voor cyclustelling geeft een gesloten spanningsuitvoer elke keer dat de pomp een cyclus voltooit. Deze optie is niet beschikbaar in combinatie met solenoïde bediening.

De motor met afzonderlijke uitgangen zonder grote klep wordt geleverd als optie voor gebruikers die perslucht naar de diverse membranen willen leveren en die de pomp willen bedienen met hun eigen externe luchtregelaars.

SOLENOÏDE

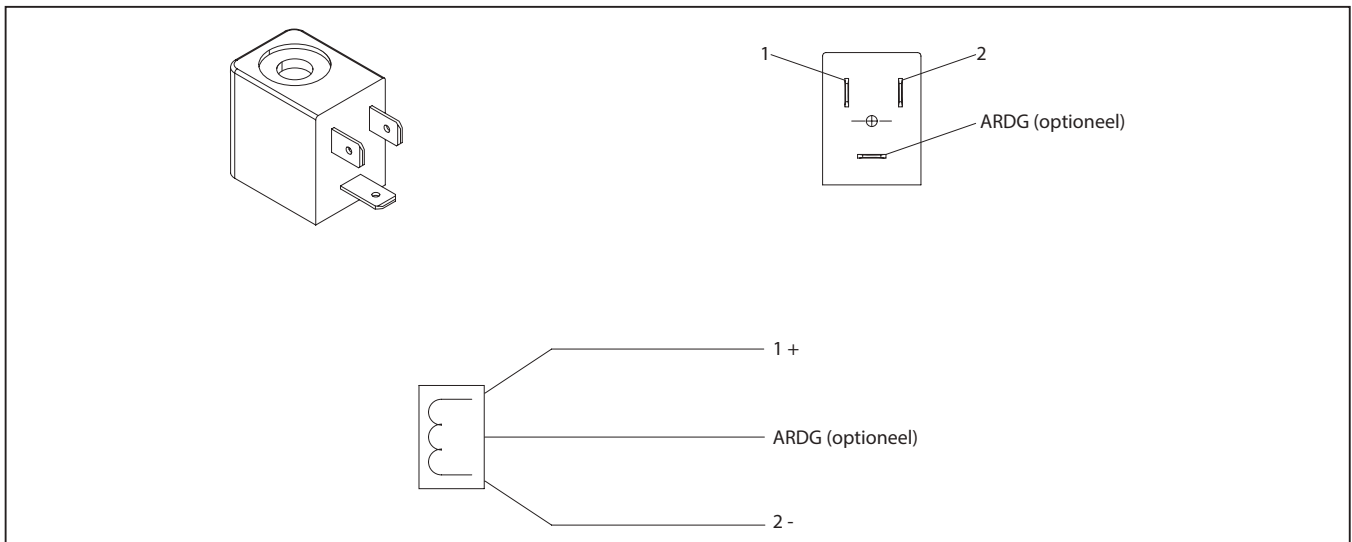
ALGEMENE BESCHRIJVING

Zonder feedback aan het einde van de slag kan de solenoïde bediening alleen worden gebruikt om de cyclus van de pomp op basis van tijd te regelen. De volgende curves geven de stroomsnelheden van een pomp aan op basis van tijdgergelde werking van de solenoïde op een algemeen werkingspunt van 70 psig luchtdruk en 30 psig tegendruk.

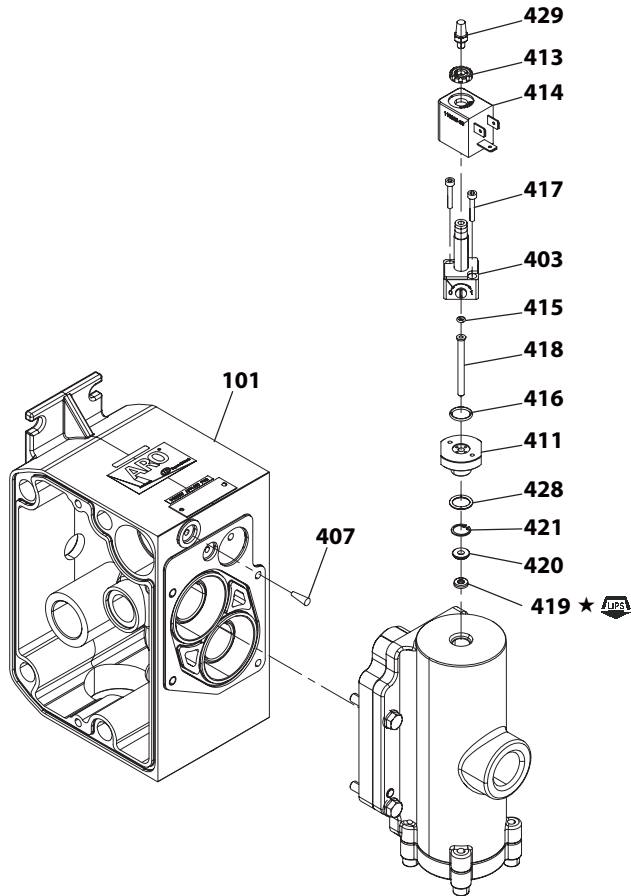


Afbeelding 5

BEDRADINGSPLAN VOOR NIET-GEVAARLIJKE TOEPASSINGEN



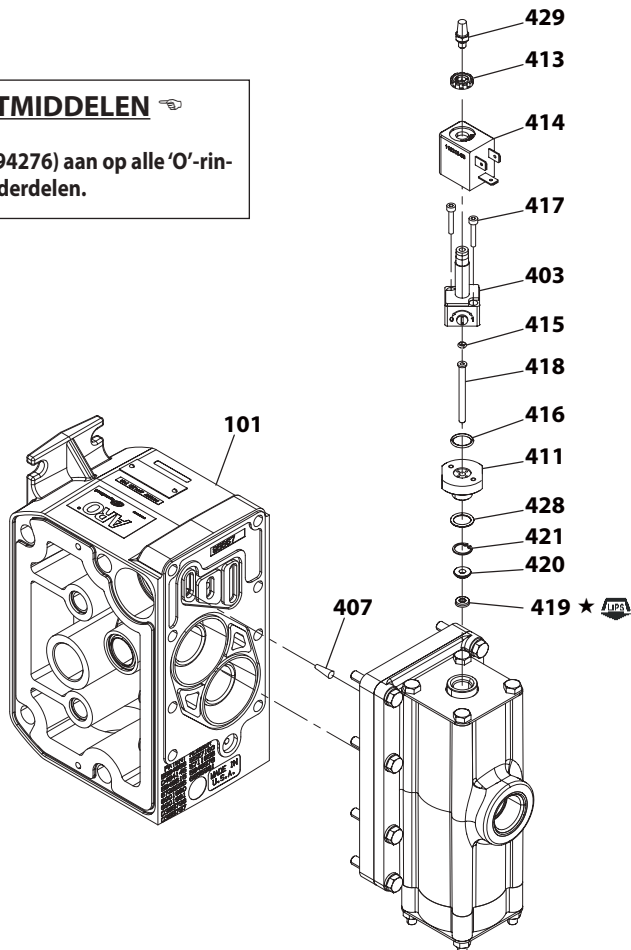
ELEKTRONISCHE INTERFACE ONDERDELENLIJST



Voor Modellen SD20S-XXX-XXX-BXXX

SMEER-/AFDICHTMIDDELEN

★ Breng Lubriplate FML-2-vet (94276) aan op alle 'O'-ringen, 'U'-bekers en contactonderdelen.



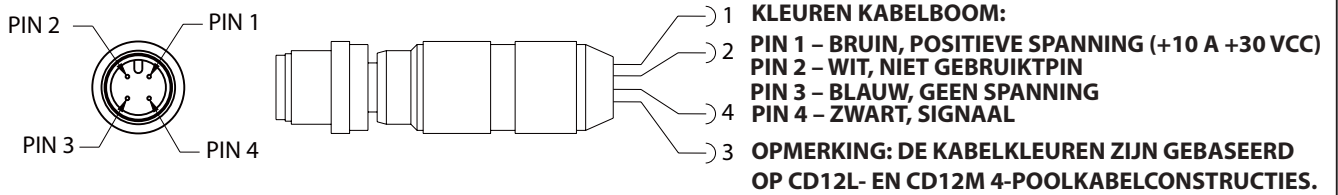
Voor Modellen SD20R-XXX-XXX-BXXX

Afbelding 6

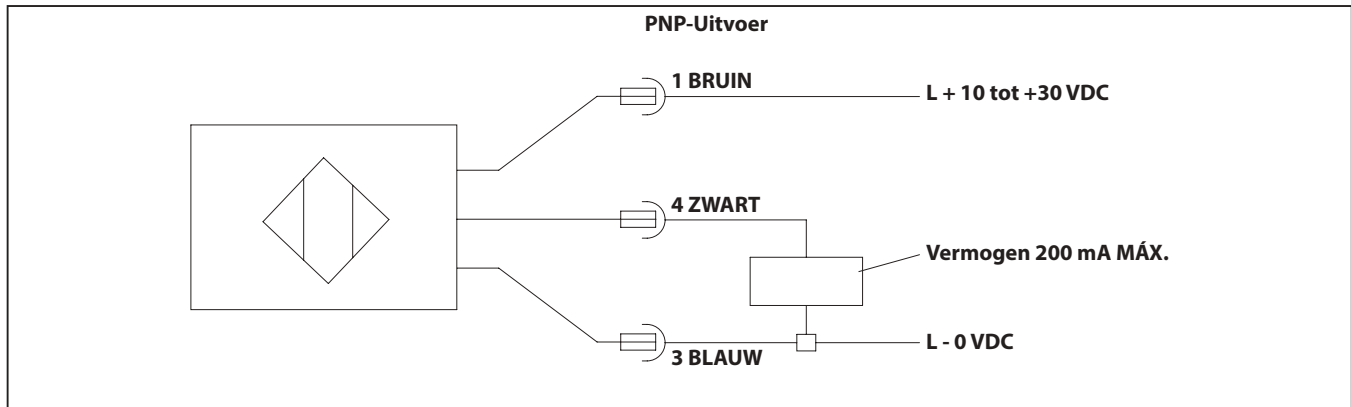
EINDESLAG VOOR NIET-GEVAARLIJKE TOEPASSINGEN

Met eindslagfeedback detecteert de eindslagsensor wanneer de membraanstang het einde van elke slag bereikt. Dit biedt een gesloten kringcontrole van de membraan pomp en controleert of elke slag voltooid is.

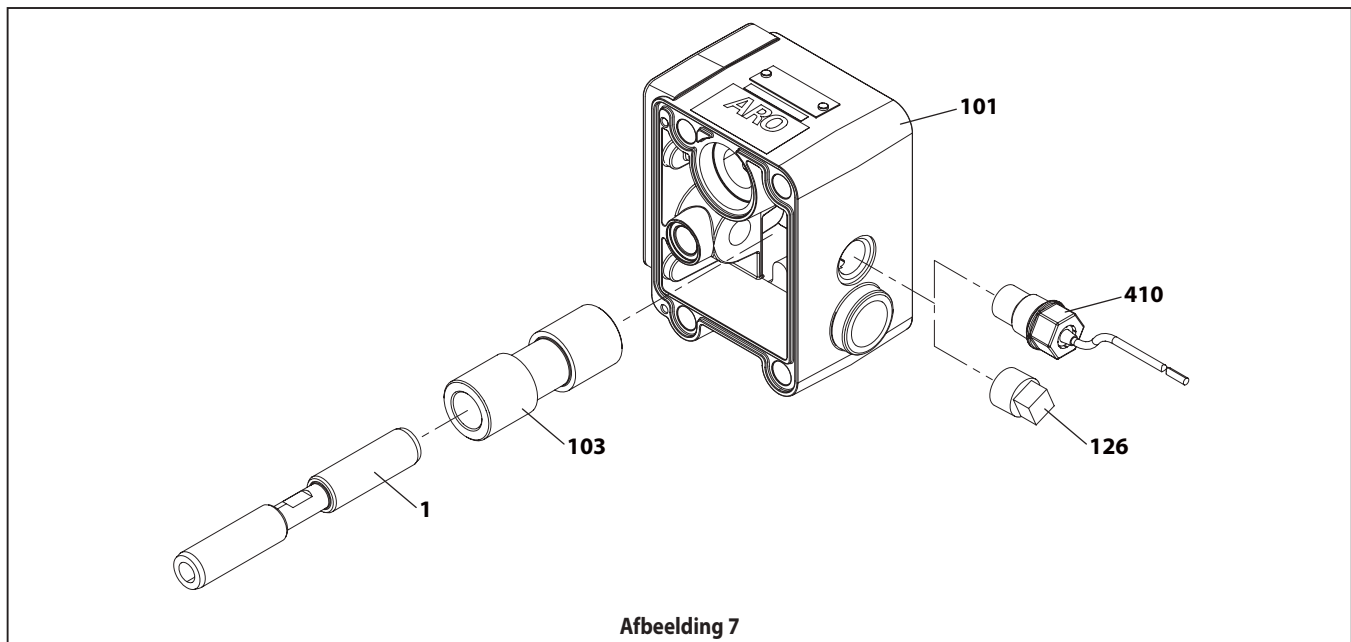
EINDE VAN DE SLAG/CYCLUSOPSPORINGS-PINOUT, M12-CONNECTOR



EINDE VAN DE SLAG/CYCLUSOPSPORINGS-PINOUT, BEDRADINGSSCHEMA (GEEN CONNECTOR)



ONDERDELENLIJST / SENSOR



LEKDETECTIE BIJ NIET-GEVAARLIJKE TOEPASSINGEN

ALGEMENE BESCHRIJVING

Een ARO®-membraanpomp uitgerust met de ARO-lekdetectiesensor waarschuwt voor membraandefecten door detectie van de aanwezigheid van vloeistof in de luchtkamer van de pomp. Dit systeem gebruikt in beide kamers een vloeistofsensoren. Deze sensoren verspreiden een uitvoersignaal wanneer vloeistof wordt gedetecteerd.

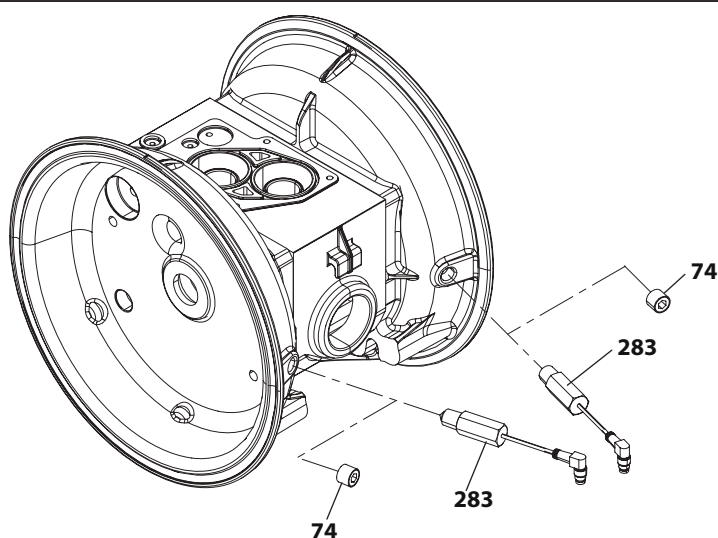
INSTALLATIE EN WAARSCHUWINGEN

OPMERKING: ALLE BEDRADING MOET OVEREENSTEMMEN MET DE LOKALE EN/OF NATIONALE VOORSCHRIFTEN VOOR ELEKTRICITEIT.

- Elektrische voorschriften die van toepassing zijn, moet strikt nageleefd worden. Niet-naleving kan leiden tot gevaar voor elektrische schokken of ernstig letsel.

- Voor bepaalde lokale elektriciteitsvoorschriften kan de installatie van onbuigzame leidingen vereist zijn.
- De onderdelen van de lekdetectiesensor moeten worden geïnstalleerd door een gekwalificeerde elektromonteur conform alle nationale, federale en lokale voorschriften om het risico op elektrische schokken en ernstig letsel tijdens installatie en bediening te beperken.
- ARO is niet verantwoordelijk voor ongelukken veroorzaakt door onjuiste installatie van onderdelen of hardware.
- GEVAARLIJKE SPANNING.** Probeer geen onderhoudswerkzaamheden te verrichten, voordat u alle elektriciteitsvoedingsbronnen hebt losgekoppeld.

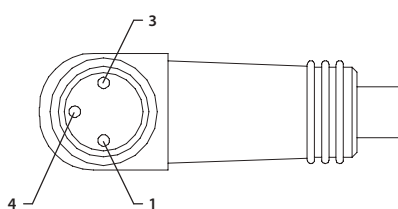
ONDERDELENLIJST / LEKDETECTIE



Afbeelding 8

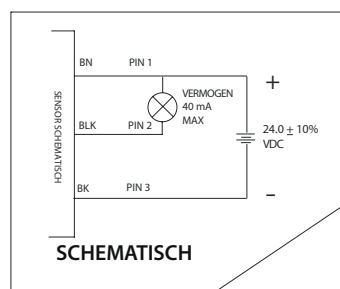
LEKDETECTIE - PINOUT-BESCHRIJVINGEN

96270-1 OPSPORINGS - PINOUTS



| Pinout | Functie |
|--------|---------|
| 1 | +24 VDC |
| 2 | Aarding |
| 3 | Signaal |

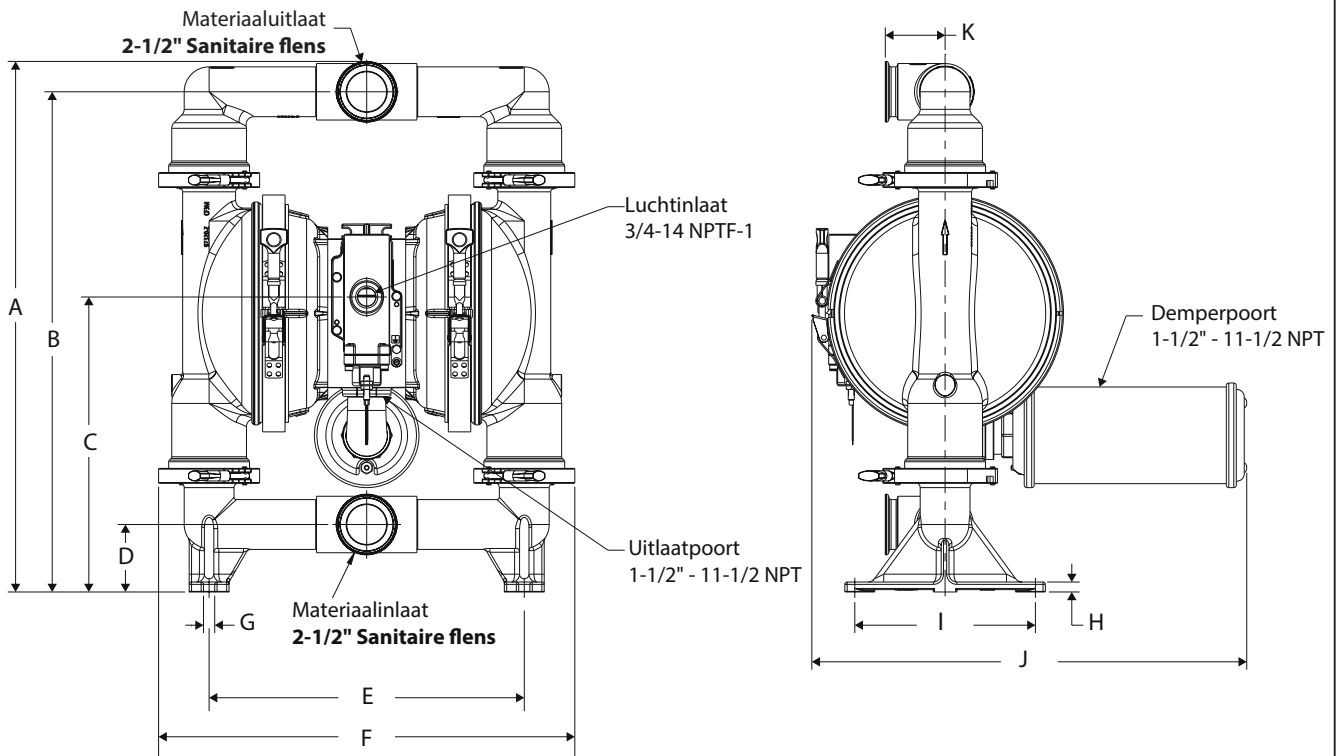
TURCK-connector (PICOFAST) PSW 3M -2/90



Afbeelding 9

AFMETINGEN

Afmetingen zijn alleen bedoeld ter referentie en worden weergegeven in inch en millimeter (mm).
 OPMERKING: Afmetingen sanitaire flens volgens 2-1/2 inch ASME BPE-2012 en volgens ISO 2852-1993 63.5 mm.



Afbeelding 10

AFMETINGEN

| | | |
|----------------------|----------------------|--|
| A - 26.6" (676.2mm) | E - 15.8" (401.7 mm) | K - 3.0" (76.2 mm) |
| B - 25.0" (637.5 mm) | F - 20.8" (530.5 mm) | I - 9.0" (230.2 mm) |
| C - 14.7" (375.9 mm) | G - 0.56" (14.3 mm) | J - 21.8" (554.3mm) (SD20S-XXX-XXX-BXXX) |
| D - 3.3" (86.0 mm) | H - 0.5" (12.7 mm) | 22.0" (560.8 mm) (SD20R-XXX-XXX-BXXX) |

MANUAL DO OPERADOR SD20X-XXX-XXX-BXXX

INCLUI: OPERAÇÃO, INSTALAÇÃO E MANUTENÇÃO

LANÇADO: 3-3-17

REVISTA: 3-29-19

(REV: F)

BOMBA DE DIAFRAGMA SANITÁRIA 2" FDA PROPORÇÃO 1:1 (METÁLICA)



LEIA ATENTAMENTE ESTE MANUAL ANTES DE INSTALAR, OPERAR OU EFETUAR A MANUTENÇÃO DESTES EQUIPAMENTOS.

Compete à entidade empregadora transmitir esta informação ao operador. Guardar para consulta futura.

KITS DE MANUTENÇÃO

Consulte o gráfico de descrição do modelo para a correspondência das opções de material da bomba.

637494-XX para informações acerca dos kits de reparação da secção de fluidos (consulte a página 80).

Nota: Este kit também contém vários vedantes do motor a ar que precisarão de ser substituídos.

637497-X para a reparação da secção de ar (consulte a página 82).

637498-X para a montagem da válvula de ar principal (consulte a página 84 e 85).

637543-X-X para solenóide conjunto do bloco da válvula (consulte a página 77)

DADOS DA BOMBA

Modelos consulte o gráfico de descrição de modelos para "-XXX".

Tipo de bomba Diafragma duplo metálico operado a ar

Material consulte o gráfico de descrição do modelo

Peso

SD20S-XXX-XXX-BXXX 166.45 lbs (75.5 kgs)

SD20R-XXX-XXX-BXXX 141.76 lbs (64.3 kgs)

Pressão máxima de admissão de ar 120 psig (8.3 bar)

Pressão máxima de admissão de material 10 psig (0.69 bar)

Pressão máxima de saída 120 psig (8.3 bar)

Taxa de fluxo máxima 195 gpm (738 lpm)

Substituição/Ciclo @ 100 psig 1.3 gal (4.9 lit)

Tamanho máximo da partícula 1/4" dia (6.4 mm)

Limites máximos de temperatura (diafragma/esfera/material do vedante)

Santoprene® -40 a 225° F (-40 a 107° C)

PTFE 40 a 225° F (4° a 107° C)

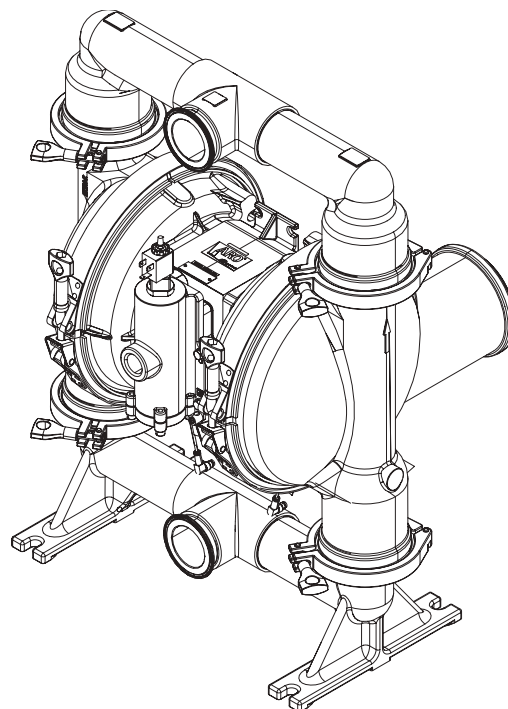
Hytrel® -20° a 180° F (-29° a 82° C)

Informações dimensionais consulte a página 90

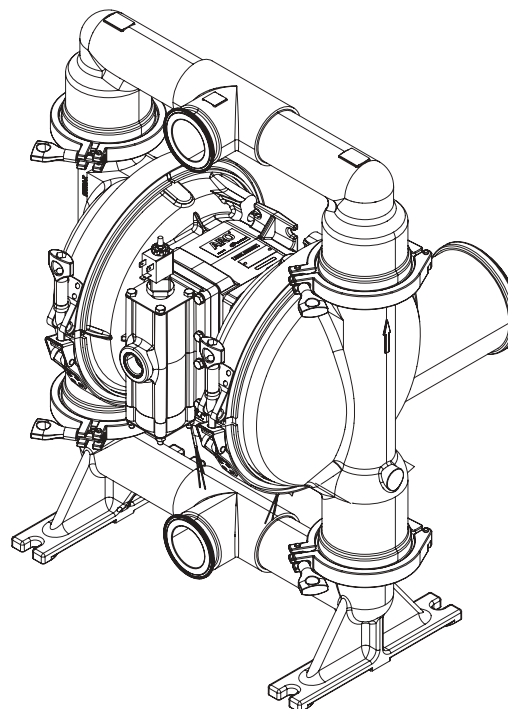
Dimensões de montagem consulte a página 90

Nível de ruído @ 70 psig, 60 cpm 82.5 dB (A)①

① Os níveis de pressão sonora da bomba aqui publicados foram atualizados para o nível sonoro contínuo equivalente (LA_{eq}) com o objetivo de cumprir as normas ANSI S1.13-1971, CAGI-PNEUROP S5.1 utilizando quatro localizações de microfones.



SD20S-XXX-XXX-BXXX



SD20R-XXX-XXX-BXXX

Figura 1

GRÁFICO DE DESCRIÇÃO DO MODELO

| | SD | XX | - | X | X | X | X | - | X | X | X | - | B | X | X | X |
|--|---|----|---|---|---|---|---|---|---|---|---|---|---|---|---|---|
| Tipo de bomba | SD - Interface eletrónico do diafragma operado a ar | | | | | | | | | | | | | | | |
| Tamanho da bomba | 10 - 2" BOMBA DE DIAFRAGMA | | | | | | | | | | | | | | | |
| Material da secção central | R - Branco Polipropileno S - Aço inoxidável | | | | | | | | | | | | | | | |
| Porta | C - 2-1/2" Flange sanitária | | | | | | | | | | | | | | | |
| Tampas de fluido e material do coletor | S - 316L Aço inoxidável | | | | | | | | | | | | | | | |
| Material do equipamento | S - Aço inoxidável | | | | | | | | | | | | | | | |
| Material do apoio | C - Hytrel K - PVDF S - 316L Aço inoxidável | | | | | | | | | | | | | | | |
| Material da esfera | C - Hytrel M - Santoprene de qualidade médica S - 316L Aço inoxidável T - PTFE | | | | | | | | | | | | | | | |
| Material do diafragma | C - Hytrel M - Santoprene de qualidade médica T - PTFE / Santoprene K - PTFE Compósito (Nota: Consulte as instruções de instalação do diafragma especial na página 5 e na page166-171.) | | | | | | | | | | | | | | | |
| Revisão | B - Revisão | | | | | | | | | | | | | | | |
| Código de especialidade 1 (em branco caso não haja) | A - Solenoide 120VAC B - Solenoide 12VDC C - Solenoide 240VAC D - Solenoide 24VDC N - Solenoide sem bobinal S - Sensor de ciclo em Válvula principal 0 - Bloco de válvula padrão (sem solenoide) | | | | | | | | | | | | | | | |
| Código de especialidade 2 (em branco caso não haja) | E - Feedback de fim de curso + deteção de fugas F - Feedback de fim de curso L - Deteção de fugas N - Deteção de fim de curso (sem conector) / deteção de fugas P - Deteção de fim de curso (sem conector) 0 - Nenhuma opção | | | | | | | | | | | | | | | |
| Ensaio especial | Para opções de Ensaio especial, contacte o Representante ou Distribuidor Ingersoll Rand mais próximo de si. | | | | | | | | | | | | | | | |
| Seleção do kit de manutenção da secção de fluidos | | | | | | | | | | | | | | | | |
| Exemplo: Modelos SD20S-CSS-S M M-BXXX SD20X-XXX-XXX-BXXX | | | | | | | | | | | | | | | | |
| Kit de manutenção da secção de fluidos n.º # 637494-MM 637494 - <input checked="" type="checkbox"/> <input checked="" type="checkbox"/> | | | | | | | | | | | | | | | | |
| Esfera <input type="checkbox"/> <input checked="" type="checkbox"/> Diafragma | | | | | | | | | | | | | | | | |
| 2" Kit de manutenção do bloco de válvula solenoide 637543-X-X | | | | | | | | | | | | | | | | |
| Materiais de bloco de válvula | | | | | | | | | | | | | | | | |
| 4- Branco não metálico 5- Aço inoxidável (Polimento eletrolítico) Para a opção de solenoide, escolha a letra no Código de Especialidade 1 de | | | | | | | | | | | | | | | | |
| "TABELA DE DESCRIÇÃO DO MODELO" | | | | | | | | | | | | | | | | |
| Inclui elemento: 105, 111, 128, 132, 135, 136, 137, 138, 139, 140, 141, (146, 147) 166, 199, 200, 232, 240, 241, 242, 403, 413, 414, 415, 416, 417, 418, 419, 420, 421 e 429. | | | | | | | | | | | | | | | | |
| AVISO: Todas as opções possíveis são apresentadas na tabela, contudo, algumas combinações poderão não ser recomendáveis. Consulte um representante ou a fábrica se tiver dúvidas sobre a disponibilidade. | | | | | | | | | | | | | | | | |

MEDIDAS OPERACIONAIS E DE SEGURANÇA

PARA EVITAR FERIMENTOS OU DANOS MATERIAIS, LEIA ATENTAMENTE E RESPEITE ESTAS INFORMAÇÕES.



⚠️ ADVERTÊNCIA **PRESSÃO DE AR EXCESSIVA.** Pode causar ferimentos pessoais, danos na bomba ou danos materiais.

- Não exceda a pressão de entrada de ar máxima, referida na placa que indica o modelo da bomba.
- Certifique-se de que as mangueiras para o material e outros componentes são capazes de resistir a pressões de fluido produzidas por esta bomba. Verifique a existência de danos ou desgaste em todas as mangueiras. Confirme que o dispositivo de distribuição está limpo e em boas condições de funcionamento.

⚠️ ADVERTÊNCIA **ELETRICIDADE ESTÁTICA.** Pode causar explosão resultando em ferimentos graves ou morte. Ligue a bomba e o sistema de bombeamento à terra.

- As faíscas podem causar a ignição de materiais e vapores inflamáveis.
- O sistema de bombeamento e o objeto a ser pulverizado têm de estar ligados à terra durante as operações de bombeamento, lavagem, recirculação ou pulverização de materiais inflamáveis, tais como tintas, solventes, vernizes e outros, ou quando o equipamento é utilizado num local cuja atmosfera é propensa à combustão espontânea. Ligue à terra a válvula ou o dispositivo de distribuição, bem como os recipientes, as mangueiras e todos os objetos sobre os quais é bombeado o material.
- Fixe convenientemente a bomba, as conexões e todos os pontos de contacto para evitar a produção de vibrações e faíscas de contacto ou de electricidade estática.
- Para verificar a existência de requisitos específicos de ligação à terra, consulte os requisitos de construção civil e de instalações elétricas locais.
- Após a ligação à terra, verifique periodicamente a continuidade da conexão elétrica para o efeito. Realize um teste com um ohmímetro entre cada componente (por ex., mangueiras, bomba, braçadeiras, recipiente, pistola pulverizadora, entre outros) e a terra para garantir a continuidade. A escala do ohmímetro deve possibilitar a leitura de 0,1 ohms ou menos.
- Se possível, submerja a mangueira de saída e a válvula ou o dispositivo de distribuição no material a ser aplicado. (Evite que a substância em aplicação escorra livremente.)
- Utilize mangueiras com fio estático incorporado.
- Utilize ventilação adequada.
- Mantenha os materiais inflamáveis longe de calor, chamas desprotegidas e faíscas.
- Mantenha os recipientes fechados quando não estão em utilização.

⚠️ ADVERTÊNCIA **O escape da bomba pode conter contaminantes.** Poderá causar ferimentos graves. Utilize um tubo de escape para conduzir os gases para longe da área de trabalho e do pessoal.

- Em caso de ruptura do diafragma, o material pode ser empurrado para fora do silenciador do escape de ar.
- Utilize uma tubulação para conduzir as substâncias do escape para um local distante e seguro, quando bombeia materiais perigosos ou inflamáveis.
- Utilize uma mangueira ligada à terra com um diâm. int. mínimo de 1" entre a bomba e o silenciador.

⚠️ ADVERTÊNCIA **PRESSÃO PERIGOSA.** Pode resultar em ferimentos graves ou danos materiais. Não repare nem limpe a bomba, as mangueiras ou a válvula de distribuição quando o sistema estiver sob pressão.

- Desligue a linha de alimentação de ar e alivie a pressão do sistema, abrindo a válvula ou o dispositivo de distribuição

e/ou desaperte e retire cuidadosa e lentamente a mangueira ou o tubo de saída da bomba.

⚠️ ADVERTÊNCIA **MATERIAIS PERIGOSOS.** Podem causar ferimentos graves ou danos materiais. Não devolva ao fabricante ou ao centro de assistência uma bomba contendo materiais perigosos. As práticas de segurança têm de obedecer aos requisitos da legislação/regulamentação de segurança locais e nacionais.

- Solicite ao fornecedor as fichas de dados de segurança de todos os materiais, para saber como os manusear corretamente.

⚠️ ADVERTÊNCIA **PERIGO DE EXPLOSÃO.** Os modelos que contêm peças em alumínio não podem ser utilizados com 1,1,1-tricloroetano, cloreto de metileno ou com outros solventes de hidrocarboneto halogenado que possam reagir e explodir.

- Verifique a secção do motor da bomba, as tampas dos fluidos, os coletores e todas as peças em contacto com fluidos para garantir a compatibilidade antes da utilização com solventes deste tipo.

⚠️ ADVERTÊNCIA **PERIGO DE APLICAÇÃO INDEVIDA.** Todos os materiais em contacto com fluidos devem estar em conformidade com a FDA e cumprir os requisitos do código de regulamentos federais (Code of Federal Regulations, CFR) dos Estados Unidos, título 21, secção 177.

⚠️ PRECAUÇÕES Verifique a compatibilidade química das peças em contacto com fluidos da bomba e da substância utilizada no bombeamento, lavagem ou recirculação. A compatibilidade química poderá variar em função da temperatura e da concentração do(s) produto(s) químico(s) componentes das substâncias a bombear, vaziar ou recircular. Consulte o fabricante do produto químico para obter informações sobre a compatibilidade específica de fluidos.

⚠️ PRECAUÇÕES As temperaturas máximas baseiam-se unicamente no esforço mecânico. Alguns produtos químicos reduzem significativamente a temperatura máxima de operação em segurança. Para obter informações sobre a compatibilidade química e os limites de temperatura, consulte os fabricantes dos produtos químicos. Consulte os DADOS DA BOMBA na página 76 deste manual.

⚠️ PRECAUÇÕES Certifique-se de que todos os operadores deste equipamento receberam formação sobre práticas de trabalho seguras, compreendem as respetivas limitações e usam óculos/equipamento de segurança quando necessário.

⚠️ PRECAUÇÕES Não utilize a bomba como apoio estrutural do sistema de tubulação. Certifique-se de que os componentes do sistema estão devidamente apoiados, para evitar tensão nas peças da bomba.

- As conexões de sucção e de descarga deverão ser flexíveis (como uma mangueira) e não tubulações rígidas; devem ser compatíveis com a substância a bombear.

⚠️ PRECAUÇÕES Evite causar danos desnecessários na bomba. Não deixe a bomba a funcionar sem material por períodos prolongados.

- Desligue a linha de ar da bomba quando o sistema estiver parado durante longos períodos de tempo.

⚠️ PRECAUÇÕES Use unicamente peças de substituição ARO genuínas para garantir máxima durabilidade e uma capacidade nominal de pressão compatível.

⚠️ AVISO **REAPORTE TODAS AS PEÇAS DE FIXAÇÃO ANTES DE OPERAR O EQUIPAMENTO.**

A deformação dos materiais dos cárteres e das juntas pode originar perda de fixação. Reaperte todas as peças de fixação para prevenir fugas de ar ou de fluidos.

AVISO A pedido, estão disponíveis etiquetas de advertência: "Faisca de eletricidade estática e Ruptura do diafragma" pn \ 94080.

AVISO De forma a obter melhores resultados de fixação, utilize uma junta padrão sanitária tipo braçadeira de material flexível, como EPDM (Etileno-Propileno-Dieno), Buna-N, fluoroelastómero ou silicone.

AVISO **DESINFETE A BOMBA ANTES DA PRIMEIRA UTILIZAÇÃO.** É da responsabilidade do utilizador desinfetar a bomba antes da primeira utilização. Cabe ao operador decidir se desmonta e limpa as peças individualmente ou se limpa simplesmente a bomba com uma solução sanitária.

DESCRIÇÃO GERAL

A bomba de diafragma ARO oferece uma entrega de volume elevada, até mesmo com baixa pressão de ar, e está disponível uma ampla gama de opções de compatibilidade de materiais. Consulte o gráfico de modelo e opções. As bombas ARO caracterizam-se pelo design resistente dos compartimentos bem como.

As bombas de diafragma duplo operadas a ar utilizam um diferencial de pressão nas câmaras de ar para criar alternadamente sucção e pressão positiva de fluido nas câmaras de fluido e as retenções das válvulas garantem um fluxo positivo de fluido.

O ciclo de bombeamento inicia-se com a aplicação de pressão de ar e, em seguida, a bombeamento continua, respondendo às necessidades. A bomba cria e mantém a pressão da linha, parando o ciclo quando a pressão máxima da linha é atingida (dispositivo de distribuição fechado), e reiniciando o bombeamento em função da necessidade.

REQUISITOS DE AR E LUBRIFICAÇÃO

AVERTÊNCIA **PRESSÃO DE AR EXCESSIVA. Pode resultar em danos na bomba, bem como em ferimentos pessoais ou danos materiais.**

- A alimentação de ar deve estar equipada com um filtro capaz de reter partículas de tamanho superior a 50 microns. Não é necessária lubrificação, à exceção do lubrificante para O-rings, que é aplicado durante a montagem ou a reparação.
- Em presença de ar lubrificado, certifique-se de que este é compatível com os O-rings e os vedantes na secção do motor a ar da bomba.

INSTALAÇÃO

- Verifique o modelo correto/configuração antes da instalação.
- Reaperte todos os fixadores externos de acordo com as especificações antes do funcionamento.
- As bombas são testadas dentro de água durante a montagem. Lave a bomba com fluido compatível antes da instalação.
- Quando a bomba de diafragma for utilizada numa situação de alimentação forçada (admissão inundada), recomenda-se a instalação de uma "válvula de verificação" na admissão de ar.
- A tubulação do fluido que vai para a entrada da bomba deve ter pelo menos o mesmo diâmetro do conector de entrada da bomba.
- O material da tubulação de fluido que vai para a entrada da bomba deve ser reforçado, não colapsável e compatível com o material a bombear.
- A tubulação deve ter um suporte adequado. Não utilize a bomba como apoio para a tubulação.
- Utilize conexões flexíveis (mangueiras, por ex.:) na sucção e na descarga. Estas conexões não devem ter tubos rígidos e têm de ser compatíveis com o material a bombear.
- Certifique-se que os apoios da bomba de diafragma estão numa superfície apropriada (nivelada e plana), para assegurar a ausência de danos devido a vibração.

• Loctite® é uma marca registada da Henkel Loctite Corporation •

• Santoprene® é uma marca registada da Monsanto Company, autorizada pela Advanced Elastomer Systems, L.P. • ARO® é uma marca registada da Ingersoll Rand Company •
• Lubriplate® é uma marca registada da Lubriplate Division (Fiske Brothers Refining Company) • 262™, 271™ e 572™ são marcas comerciais da Henkel Loctite Corporation •

AVERTÊNCIA =Perigos ou práticas inseguras que podem resultar em ferimentos pessoais graves, morte ou danos materiais substanciais.

PRECAUÇÕES =Perigos ou práticas inseguras que podem resultar em ferimentos pessoais ligeiros ou danos no produto ou em objetos.

AVISO =Informações importantes sobre a instalação, operação ou manutenção.

- As bombas que necessitam de ser submergidas devem ter tanto componentes molhados como não molhados, compatíveis com o material a bombear.
- As bombas submersas devem possuir um tubo de escape acima do nível do líquido. A tubulação de exaustão deverá ser condutora e estar aterrada.
- A pressão de entrada da sucção em contacto com fluidos não deve exceder 10 psig (0.69 bar).

INSTRUÇÕES DE FUNCIONAMENTO

- Lave sempre a bomba com um solvente compatível com o material a ser bombeado, se este for propenso a "assentar" quando o equipamento não estiver em utilização durante um determinado período de tempo.
- Se a bomba ficar inativa durante algumas horas, desligue a alimentação de ar.

KITS DE PEÇAS E MANUTENÇÃO

Consulte as vistas e as descrições das peças nas páginas 80 a 85 para obter informações sobre a identificação de peças e dos kits de manutenção.

- Estão indicadas algumas "Peças inteligentes" ARO que deverão estar disponíveis para reparação rápida e redução do tempo de inatividade.
- Os kits de manutenção dividem-se em duas diferentes funções da bomba de diafragma: 1. SECÇÃO DE AR, 2. SECÇÃO DE FLUIDOS A secção de fluidos está dividida mais à frente para corresponder a OPÇÕES DE MATERIAL de peças frequentes.

MANUTENÇÃO

- Para as montagens e desmontagens de manutenção, coloque o equipamento sobre uma superfície de trabalho limpa, para proteger as partes móveis internas sensíveis da contaminação com sujeira e substâncias estranhas.
- Mantenha um bom registo da atividade de manutenção e inclua a bomba num programa de manutenção preventiva.
- Antes da desmontagem, esvazie o material capturado no coletor de saída colocando a bomba em posição vertical para drenar o material da mesma.

DESMONTAGEM DA SECÇÃO DE FLUIDO

1. Remova o coletor de saída (61) e o coletor de admissão (60).
 2. Remova as esferas (22), os O-rings (19) e os apoios (21).
 3. Remova as tampas de fluido (15).
- NOTA:** Só os modelos de diafragma PTFE é que utilizam um diafragma principal (7) e um diafragma de reserva (8). **NOTA:** Não estique ou dobre a braçadeira durante a desmontagem. Desaperte as fixações para libertar a braçadeira e movê-la para a tampa de ar lateral da bomba, de forma a remover a tampa de fluido.
4. Remova o parafuso (14), o diafragma de reserva (6) (se aplicável), os diafragmas (7) ou (7 / 8) e a arruela de reserva.

Nota: Não arranhe nem danifique a superfície da haste do diafragma (1).

MONTAGEM DA SECÇÃO DE FLUIDO

- Volte a montar pela ordem inversa. Consulte os requisitos de torque na página 80.
- Limpe e inspecione todas as peças. Substitua as peças gastas ou danificadas por peças novas, conforme necessário.
- Lubrifique a haste do diafragma (1) e os copos em "U" (144) com lubrificante Lubriplate® FML-2 (o pacote de lubrificante 94276 está incluído no kit de manutenção).
- Para modelos com diafragmas PTFE: O diafragma de Santoprene (8) é instalado com o lado marcado como "AIR SIDE" virado para o corpo central da bomba. Instale o diafragma PTFE (7) com o lado marcado como "FLUID SIDE" virado para a tampa de fluido (15).

NOTA: Para PTFE monobloco composta diafragma instruções especiais. Consulte a página 166-171 para sequências mais detalhadas de instalação: Aplique 5 a 8 psig de pressão de ar para assegurar o lado da primeira ligação de ar da tampa de ar. Aperte o diafragma de compósito de uma peça de PTFE na haste de ligação, assegurando que o lado de trás do diafragma está cheio com a anilha de recurso e a haste de ligação. Em seguida, introduza a haste no corpo central da bomba. Empurre o diafragma para o primeiro lado e, em seguida, coloque uma braçadeira na tampa de fluido. Instale e aperte o diafragma no outro lado, da mesma forma que o lado oposto. Aplique 5 a 8 psig de pressão de ar para baixar lentamente o diafragma, tendo cuidado para não ativar a cavilha de ativação (e consequentemente deslocar o diafragma). Instale a segunda tampa de fluido.

- Inspeção as definições de torque depois da bomba ter sido reiniciada e de estar algum tempo em funcionamento.

LISTA DE PEÇAS / SD20X-XXX-XXX-BXXX SECÇÃO DE FLUIDOS

❶ 637494-XX KIT DE MANUTENÇÃO DA SECCÃO DE FLUIDOS CONTÊM: ESFERAS (Ver "Opções de esferas", consulte -XX no gráfico do kit de manutenção abaixo), DIAFRAGMAS (Ver "Opções de diafragmas", consultar -XX no mapa do kit de manutenção abaixo) e os itens 19, 70, 144, 175 e 180 (listados abaixo) e ainda lubrificante Lubriplate FML-2 174 e 94276 (página 82).

| OPÇÕES DO ASSENTO SD20X-XXX-XXX-BXXX | | | |
|--------------------------------------|---------|-----|------|
| "21" | | | |
| -XXX | Apoio | Qtd | Mat |
| -CXX | 94328-C | (4) | [H] |
| -KXX | 97423-K | (4) | [K] |
| -SXX | 97325 | (4) | [SS] |

| OPÇÕES DA ESFERA SD20X-XXX-XX-BXXX | | | |
|------------------------------------|---------|-----|-------|
| ❶ "22" (2-1/2" diâmetro) | | | |
| -XXX | Esfera | Qtd | Mat |
| -XCX | 93358-C | (4) | [H] |
| -XMX | 93358-M | (4) | [Msp] |
| -XSX | 94805 | (4) | [SS] |
| -XTX | 93358-4 | (4) | [T] |

OPÇÕES DO DIAFRAGMA SD20X-XXX-XXX-BXXX

| -XXX | ❶ Kit de manutenção -XX = (Esfera) -XX = (Diafragma) | ❶ "7" | | | ❶ "8" | | | ❶ "19" (1/8" x 2-1/8" diâmetro) | | |
|------|--|-----------|-----|-------|-----------|-----|------|---------------------------------|-----|-----|
| | | Diafragma | Qtd | Mat | Diafragma | Qtd | Mat | "O" ring | Qtd | Mat |
| -XXC | 637494-XC | 97326-C | (2) | [H] | ---- | --- | --- | Y328-237 | (4) | [T] |
| -XXM | 637494-XM | 97326-M | (2) | [Msp] | ---- | --- | --- | Y328-237 | (4) | [T] |
| -XXT | 637494-XT | 97327-T | (2) | [T] | 97328-A | (2) | [SP] | Y328-237 | (4) | [T] |
| -XXK | 637494-XK | 97436 | (2) | [TC] | ---- | --- | --- | Y328-237 | (4) | [T] |

NOTA: Os itens de junta 19 não são necessários com opções de assento -CXX.

| OPÇÕES DAS PEÇAS DA SECCÃO CENTRAL SD20X-XXX-XXX-BXXX | | | | |
|---|--|-----|----------|------|
| Item | Descrição (tamanho) | Qtd | Peça n.º | Mat |
| 5 | Arruela de reserva (só SD20X-XXX-XXK-BXXX) | (2) | 97316 | [SS] |
| | | | 97449 | |
| 68 | Tampa de ar | (1) | 97313-3 | [SS] |
| 69 | Tampa de ar | (1) | 97313-4 | [SS] |
| ❶❷❸❹175 | "O" ring (3/32" x 1-1/16" diâm. ext.) (SD20S-XXX-XXX-BXXX) (SD20R-XXX-XXX-BXXX) | (2) | Y325-118 | [B] |
| | | | Y325-117 | [B] |

CÓDIGO DO MATERIAL

| | |
|-------|----------------------------------|
| [B] | = Nitrilo |
| [C] | = Aço de carbono |
| [Co] | = Cobre |
| [H] | = Hytrel |
| [K] | = PVDF |
| [Msp] | = Santoprene de qualidade médica |
| [SP] | = Santoprene |
| [SS] | = Aço inoxidável |
| [T] | = PTFE |
| [TC] | = PTFE Compósito |

PEÇAS COMUNS

| Item | Descrição (tamanho) | Qtd | Peça n.º | Mat | Item | Descrição (tamanho) | Qtd | Peça n.º | Mat |
|--------|--|-----|----------|------|------|---|-----|----------|------|
| 1 | Haste (só SD20X-XXX-XXK-BXXX) | (1) | 97427 | [C] | 74 | Bujão do tubo (SD20X-XXX-XXX-BXFX, SD20X-XXX-XXX-BXQX, SD20X-XXX-XXX-BXPX) | (2) | Y17-51-S | [SS] |
| | | | 97448 | | | | | | |
| ★6 | Arruela do diafragma | (2) | 97316 | [SS] | | | | | |
| ★9 | Arruela | (2) | 97318 | [SS] | | | | | |
| ★14 | Parafuso (5/8" 18 x 2-1/2") | (2) | 97319 | [SS] | | | | | |
| 15 | Tampa de fluido | (2) | 97320 | [SS] | | | | | |
| 43 | Terminal de terra (só SD20S-XXX-XXX-BXXX) | (1) | 93004 | [Co] | | | | | |
| 60 | Coletor de entrada | (1) | 97321 | [SS] | | | | | |
| 61 | Coletor de saída | (1) | 97322 | [SS] | | | | | |
| ❶❷❸70 | Junta | (2) | 94100 | [B] | | | | | |
| 82 | Braçadeira (4") | (4) | 97323 | [SS] | | | | | |
| 83 | Abraçadeira, Diafragma | (2) | 97324 | [SS] | | | | | |
| 131 | Parafuso (M10 x 1.5 - 6g x 120 mm) | (4) | 96656 | [SS] | | | | | |
| ❶❷❸144 | Copo em "U" (vedante) (3/16" x 1-3/8" diâm. ext.) | (2) | Y186-51 | [B] | | | | | |
| ❶❷180 | Junta (0.406" diâm. int. x 0.031" espessura.) | (4) | 94098 | [Co] | | | | | |

❶❷❸ Itens incluídos nos kits de peças do motor a ar, consultar as páginas 82, 84 e 85.

★ Os itens não são necessários com opções de diafragma - SD20X-XXX-XXK-BXXX.

LISTA DE PEÇAS / SD20X-XXX-XXX-BXXX SECÇÃO DE FLUIDOS

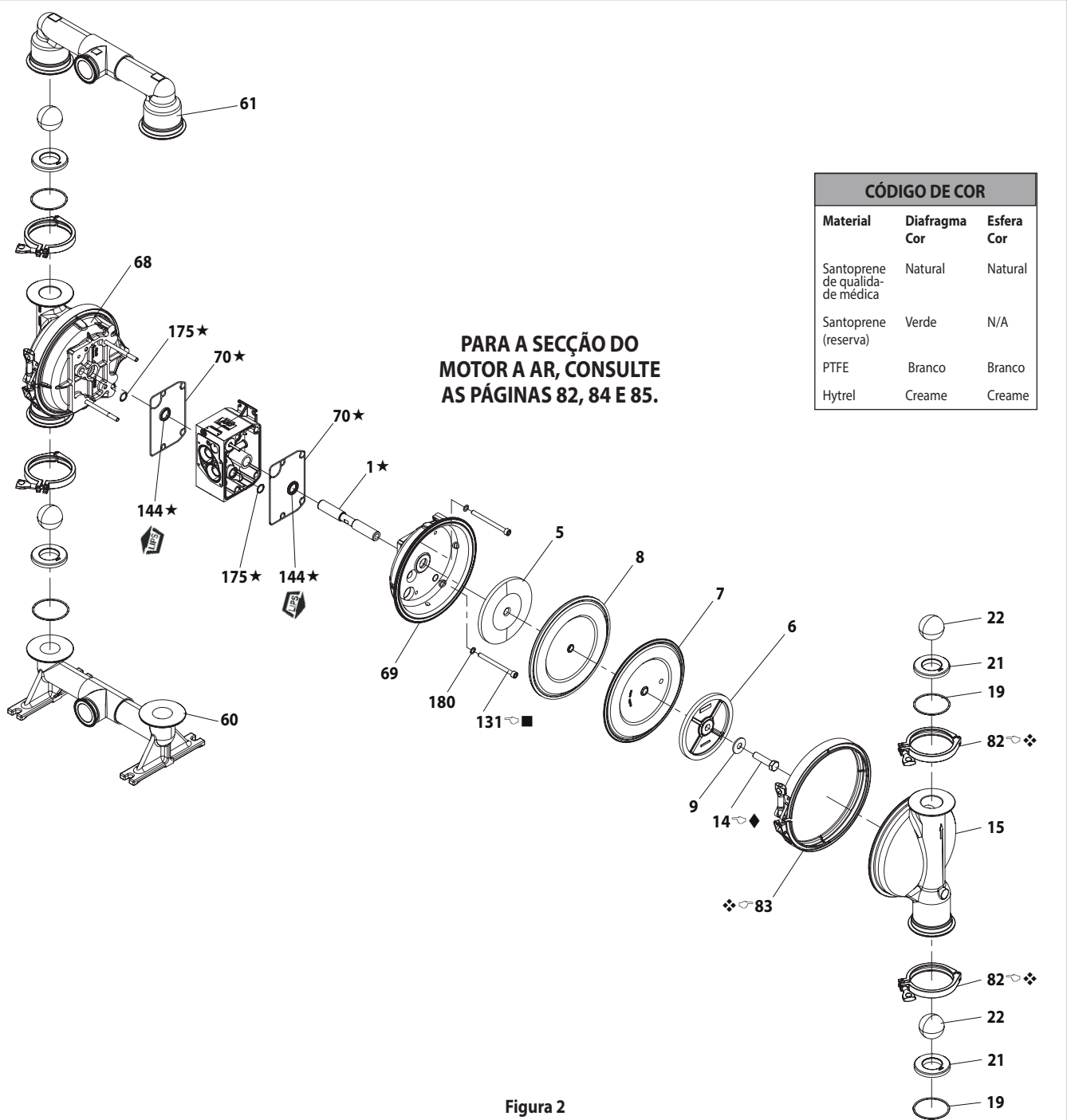


Figura 2

REQUISITOS DE MONTAGEM DE TORÇÃO

NOTA: NÃO APERTAR DEMASIADAMENTE AS PEÇAS DE FIXAÇÃO.
TODAS AS PEÇAS DE FIXAÇÃO SÃO MÉTRICAS.

Parafuso (14), apertar até 65 - 70 pés lbs (88.1 - 94.9 Nm).

Braçadeira coletora, 3.68 - 7 pol. lbs (5 - 8 Nm).

Braçadeira da tampa do fluido, 11.8 - 16.23 pés lbs (16 - 22 Nm)

Parafusos (131), 35 - 40 pés lbs (47.5 - 54.2 Nm).

LUBRIFICAÇÃO/VEDANTES

★ Aplique lubrificante Lubriplate FML-2 em todos os O-rings, copos em "U" e nas peças de encaixe correspondentes.

■ Aplique Loctite® 242™ nas roscas durante a montagem.

◆ Aplique Loctite® 271™ nas roscas durante a montagem.

✧ Aplique um composto anti-gripagem às roscas, durante a montagem.

LISTA DE PEÇAS / SD20X-XXX-XXX-BXXX SECÇÃO DO MOTOR A AR

② Indica as peças incluídas no kit de manutenção da secção de ar, n.º 637497, mostrado abaixo e os itens (70), (144), (175) e (180) mostrados na página 80.

③ Indica as peças incluídas no kit de manutenção da secção pneumática 637497-1 apresentadas abaixo e os itens (70), (144), (175) e (180) apresentadas na página 80.

| Item | Descrição (tamanho) | Qtd | Peça n.º | Mat |
|-----------|--|-----|-----------|------|
| 101 | Bloco central (SD20S-XXX-XXX-BXXX) | (1) | 97040-1 | [SS] |
| | (SD20R-XXX-XXX-BXXX) | (1) | 97037-1 | [P] |
| 103 | Selo | (1) | 97394 | [D] |
| 105 | Parafuso (M6 x 1 - 6g x 20 mm) (SD20S-XXX-XXX-BXXX) | (4) | 95887 | [SS] |
| | (M6 x 1 - 6g x 180mm) (SD20R-XXX-XXX-BXXX) | (4) | 95921 | [SS] |
| 107 | Placa terminal (só SD20R-XXX-XXX-BXXX) | (2) | 95846 | [SS] |
| 111 | Cursor (SD20S-XXX-XXX-B0XXX) | (1) | 95651 | [D] |
| | (SD20S-XXX-XXX-B5XX) | (1) | 95651-1 | [D] |
| | (Todos SD20X com solenoide) | (1) | 95651-2 | [D] |
| 118 | Pino atuador (0.250" x 2.276" Longo) | (2) | 94083 | [SS] |
| 121 | Luva | (2) | 94084 | [D] |
| 126 | Bujão (SD20S-XXX-XXX-BX0X), (SD20S-XXX-XXX-BXLX) | (1) | Y17-13-S | [SS] |
| | (SD20R-XXX-XXX-BX0X), (SD20R-XXX-XXX-BXLX) | (1) | 93897-1 | [P] |
| 127 | Cotovelo de 90° St (1-1/2 - 11-1/2 NPT) | (1) | 97310 | [SS] |
| 128 | Parafuso de fixação (só SD20S-XXX-XXX-BXXX) | (2) | Y29-42-S | [SS] |
| ② ③ 132 | Junta | (1) | 94099 | [B] |
| 133 | Arruela de fechamento (1/4") (SD20S-XXX-XXX-BXXX) | (3) | Y14-416-T | [SS] |
| | (M6) (SD20R-XXX-XXX-BXXX) | (8) | 95931 | [SS] |
| 134 | Parafuso (M6 x 1 - 6g x 35 mm) (SD20S-XXX-XXX-BXXX) | (4) | 95923 | [SS] |
| | (SD20R-XXX-XXX-BXXX) | (8) | 95923 | [SS] |
| 135 | Bloco da válvula (SD20S-XXX-XXX-B0XX), (SD20S-XXX-XXX-B5XX) | (1) | 96337-4 | [SS] |
| | (Todos SD20S com solenoide) | (1) | 96337-5 | [SS] |
| | (SD20R-XXX-XXX-B5XX), (SD20R-XXX-XXX-B0XX) | (1) | 95789-5 | [P] |
| | (Todos SD20R com solenoide) | (1) | 95789-6 | [P] |
| 136 | Tampa (SD20S-XXX-XXX-BXXX) | (1) | 96339-1 | [SS] |
| | (SD20R-XXX-XXX-BXXX) | (1) | 95790-1 | [P] |
| ② ③ 137 | "O" ring (1/16" x 2" diâm. ext.) | (1) | Y325-32 | [B] |
| ② ③ 138 | U-cup (3/16" x 1.792" diâm. ext.) | (1) | 95966 | [B] |
| ② ③ 139 | U-cup (3/16" x 1-1/4" diâm. ext.) | (1) | Y186-50 | [B] |
| 140 | Encaixe da válvula | (1) | 95650 | [Ck] |
| 141 | Prato de válvula | (1) | 95659 | [Ck] |
| ② ③ 146 | "O" ring (3/32" x 1-1/16" diâm. ext.) (SD20S-XXX-XXX-BXXX) | (1) | Y325-118 | [B] |
| ② ③ 147 | "O" ring (1/8" x 1/2" diâm. ext.) (SD20S-XXX-XXX-BXXX) | (1) | Y325-202 | [B] |
| ③ 166 | Junta do pistão (só SD20R-XXX-XXX-BXXX) | (1) | 94026 | [B] |
| ② ③ 167 | Pistão piloto (inclui 168 e 169) | (1) | 67164 | [D] |
| 168 | O-ring (3/32" x 5/8" diâm. ext.) | (2) | 94433 | [U] |
| 169 | Copo em "U" (1/8" x 7/8" diâm. ext.) | (1) | Y240-9 | [B] |
| 170 | Luva do pistão | (1) | 94081 | [D] |
| ② ③ 171 | "O" ring (3/32" x 1-1/8" diâm. ext.) | (1) | Y325-119 | [B] |
| ② ③ 172 | "O" ring (1/16" x 1-1/8" diâm. ext.) | (1) | Y325-22 | [B] |
| ② ③ 173 | O-ring (1/16" x 1-3/8" diâm. ext.) | (2) | Y325-26 | [B] |
| ① ② ③ 174 | O-ring (1/8" x 1/2" diâm. ext.) | (2) | Y325-202 | [B] |
| ② ③ 176 | Diafragma (verificar válvula) | (2) | 94102 | [U] |
| 181 | Pino de rolo (5/32" diâm. ext. x 1/2" comprim.) | (4) | Y178-56-S | [SS] |
| 199 | Junta do pistão | (1) | 95666 | [B] |
| 197 | Sensor detetor de fugas adaptador (não indicado) (SD20X-XXX-XXX-BXEX), (SD20X-XXX-XXX-BXLX), (SD20X-XXX-XXX-BXNX) | (1) | 95088 | |

| Item | Descrição (tamanho) | Qtd | Peça n.º | Mat |
|-------|---|-------------------------------------|-----------|--------|
| 198 | Sensor detetor de fugas cabo (não indicado) (SD20X-XXX-XXX-BXEX), (SD20X-XXX-XXX-BXLX), (SD20X-XXX-XXX-BXNX) | (1) | 95087 | |
| | ② ③ 200 | Junta | (1) | 95665 |
| 201 | Silenciador | (1) | 97315 | [SS] |
| 232 | "O" ring (1/8" x 1/2" OD) (só SD20R-XXX-XXX-BXXX) | (2) | Y325-202 | [B] |
| 233 | Placa adaptadora (SD20S-XXX-XXX-BXXX) | (1) | 96338-1 | [SS] |
| | (SD20R-XXX-XXX-BXXX) | (1) | 95761-1 | [P] |
| 236 | Porca (M6 x 1 - 6g) (só SD20R-XXX-XXX-BXXX) | (4) | 95924 | [SS] |
| 240 | Parafuso (M6 x 1-6g x 16 mm) (só SD20S-XXX-XXX-BXXX) | (2) | 95991 | [SS] |
| 241 | Junta do pistão (só SD20S-XXX-XXX-BXXX) | (1) | 96344 | [B] |
| 242 | "O" ring (1/16" x 7/32" diâm. ext.) (só SD20S-XXX-XXX-BXXX) | (1) | Y325-5 | [B] |
| 243 | "O" ring (1/8" x 5/8" diâm. ext.) | (1) | Y325-204 | [B] |
| 244 | "O" ring (1/8" x 7/8" diâm. ext.) | (1) | Y325-208 | [B] |
| 283 | Sensor detetor de fugas (SD20X-XXX-XXX-BXEX), (SD20X-XXX-XXX-BXLX), (SD20X-XXX-XXX-BXNX) | (2) | 96270-1 | |
| | 403 | Válvula (Todos SD20X com solenoide) | (1) | 114102 |
| 407 | Bujão macho (Todos SD20X com solenoide) | (1) | 96317 | |
| 410 | Sensor (Para detecção de ciclos) (SD20X-XXX-XXX-B5XX) | (1) | 95276 | |
| 410 | ASM, Adaptador - Sensor (SD20X-XXX-XXX-BXEX), (SD20X-XXX-XXX-BXFX) | (1) | 97121 | |
| | ASM, Adaptador - Sensor (SD20X-XXX-XXX-BXNX), (SD20X-XXX-XXX-BXPX) | (1) | 97120 | |
| 411 | Adaptador (SD20X-XXX-XXX-BAXX), (SD20X-XXX-XXX-BBXX), (SD20X-XXX-XXX-BCXX), (SD20X-XXX-XXX-BDXX), (SD20X-XXX-XXX-BNXX) | (1) | 96953 | |
| | Adaptador (Para detecção de ciclos) (SD20S-XXX-XXX-B5XX) | (1) | 96584 | |
| | Adaptador (Para detecção de ciclos) (SD20R-XXX-XXX-B5XX) | (1) | 96582 | |
| 413 | Porca da bobina (Todos SD20X com solenoide) | (1) | 119380 | |
| 414 | Bobina, 120VACAC (SD20X-XXX-XXX-BAXX) | (1) | 116218-33 | |
| | Bobina, 12VDC (SD20X-XXX-XXX-BBXX) | (1) | 116218-38 | |
| | Bobina, 240VACAC (SD20X-XXX-XXX-BCXX) | (1) | 116218-35 | |
| | Bobina, 24VDC (SD20X-XXX-XXX-BDXX) | (1) | 116218-39 | |
| 415 | O-ring (Todos SD20X com solenoide) | (1) | 114103 | |
| 416 | O-ring (Todos SD20X com solenoide) | (1) | 114104 | |
| 417 | Parafuso (Todos SD20X com solenoide) | (2) | 96728647 | |
| 418 | Tubagem (Todos SD20X com solenoide) | (1) | 15309974 | |
| 419 | Vedante (Todos SD20X com solenoide) | (1) | 96957 | |
| 420 | Anel elástico (Todos SD20X com solenoide) | (1) | Y147-43 | |
| 421 | Retentor (Todos SD20X com solenoide) | (1) | 15309990 | |
| 425 | Magnético (Para detecção de ciclos) (SD20X-XXX-XXX-B5XX) | (1) | 95275 | |
| 428 | O-ring (Todos SD20X com solenoide) | (1) | Y325-13 | |
| 429 | Silenciador do solenoide (Todos SD20X com solenoide) | (1) | 116464 | |
| ① ② ③ | Lubrificante Lubriplate FML-2 | (1) | 94276 | |
| | Pacotes de lubrificante Lubriplate (10) | | 637308 | |

① Itens incluídos no kit de manutenção da secção de fluido, consulte as páginas 80 e 81.

CÓDIGO DO MATERIAL

| | |
|---------------------|-----------------------|
| [B] = Nitrilo | [Sp] = Santoprene |
| [Br] = Latão | [SS] = Aço inoxidável |
| [Ck] = Cerâmica | [U] = Poliuretano |
| [D] = Acetal | |
| [P] = Polipropileno | |

MANUTENÇÃO DA SECÇÃO DO MOTOR A AR

A manutenção está dividida em duas partes: 1. válvula piloto e 2. válvula principal.

NOTAS GERAIS DE REAGRUPAMENTO:

- A manutenção da secção do motor a ar continua a partir da reparação da Secção de fluido.
- Inspeccione e substitua peças antigas por peças novas conforme necessário. Procure riscos profundos em superfícies metálicas e entalhes ou cortes nos O-rings.
- Tome precauções para evitar cortar os O-rings durante a instalação.
- Lubrifique os O-rings com lubrificante Lubriplate FML-2.
- Não aperte demasiado as peças de fixação. Consulte o bloco de especificação de torção na vista.
- Volte a apertar as peças de fixação após o reinício.
- FERRAMENTAS DE MANUTENÇÃO - Para auxiliar a instalação dos O-rings (168) no pistão piloto (167), utilize a ferramenta n.º 204130-T, disponibilizada pela ARO.

DESMONTAGEM DA VÁLVULA PILOTO

1. Um toque leve no pino atuador (118) deverá expor a luva oposta (121), o pistão piloto (167) e as outras peças.
2. Remova a luva (170). Verifique a existência de danos no diâmetro interno da luva.

MONTAGEM DA VÁLVULA PILOTO

1. Limpe e lubrifique as peças que não sejam substituídas com o kit de manutenção.
2. Instale os novos O-rings (171 e 172). Substitua a luva (170).
3. Instale os novos O-rings (168) e o vedante (169). **NOTA:** tenha atenção à direção da saliência. Lubrifique e substitua o pistão piloto (167).
4. Monte as peças restantes. Substitua os O-rings (173 e 174).

DESMONTAGEM DA VÁLVULA PRINCIPAL

1. Retire o bloco da válvula (135) e a placa adaptadora (233), expondo as juntas (132) e (166, onde aplicável) as juntas circulares (146 e 147) e os diafragmas (176).
2. Retire a placa do adaptador (233), libertando a válvula (140), a placa da válvula (199, 200) e as juntas (241, onde aplicável) e as juntas circulares (243 e 244) ou (146, 147, 232, onde aplicável).
3. Remova a tampa (136) e a válvula (137), libertando a bobina (111).

MONTAGEM DA VÁLVULA PRINCIPAL

1. Instale os novos Copos em "U" (138 e 139) na bobina (111). **NOTA:** As bordas devem FICAR viradas uma para a outra.
2. Insira a bobina (111) no bloco da válvula (135).
3. Coloque as juntas circulares (137) e (242, onde aplicável) na tampa da extremidade (136) e instale a tampa da extremidade no compartimento da válvula (135), fixando com placas terminais (onde aplicável) e parafusos (105).
4. Instale a válvula (140), a placa da válvula (141), a junta (199) e as juntas circulares (243 e 244, onde aplicável) no compartimento da válvula (135). **NOTA:** Instale a válvula (140) com o lado curvo virado para o prato da válvula (141). Instale a placa da válvula (141) sem que os pontos de identificação estejam virados para o encaixe da válvula (140).
5. Instale as juntas circulares (146, 147 e 232, onde aplicável), as juntas (200) e (241 ou 199, onde aplicável) e a placa adaptadora (233) ao compartimento da válvula (135), fixando com parafusos.
6. Instale as juntas (132) e (166, onde aplicável), as juntas circulares (146 e 147, onde aplicável) ou (232, onde aplicável) e os limitadores (176) ao corpo central (101).
7. Monte o bloco da válvula (135) e os componentes no corpo central (101), protegendo os parafusos (134) e a arruela (133).

LISTA DE PEÇAS / SD20S-XXX-XXX-BXXX SECÇÃO DO MOTOR A AR

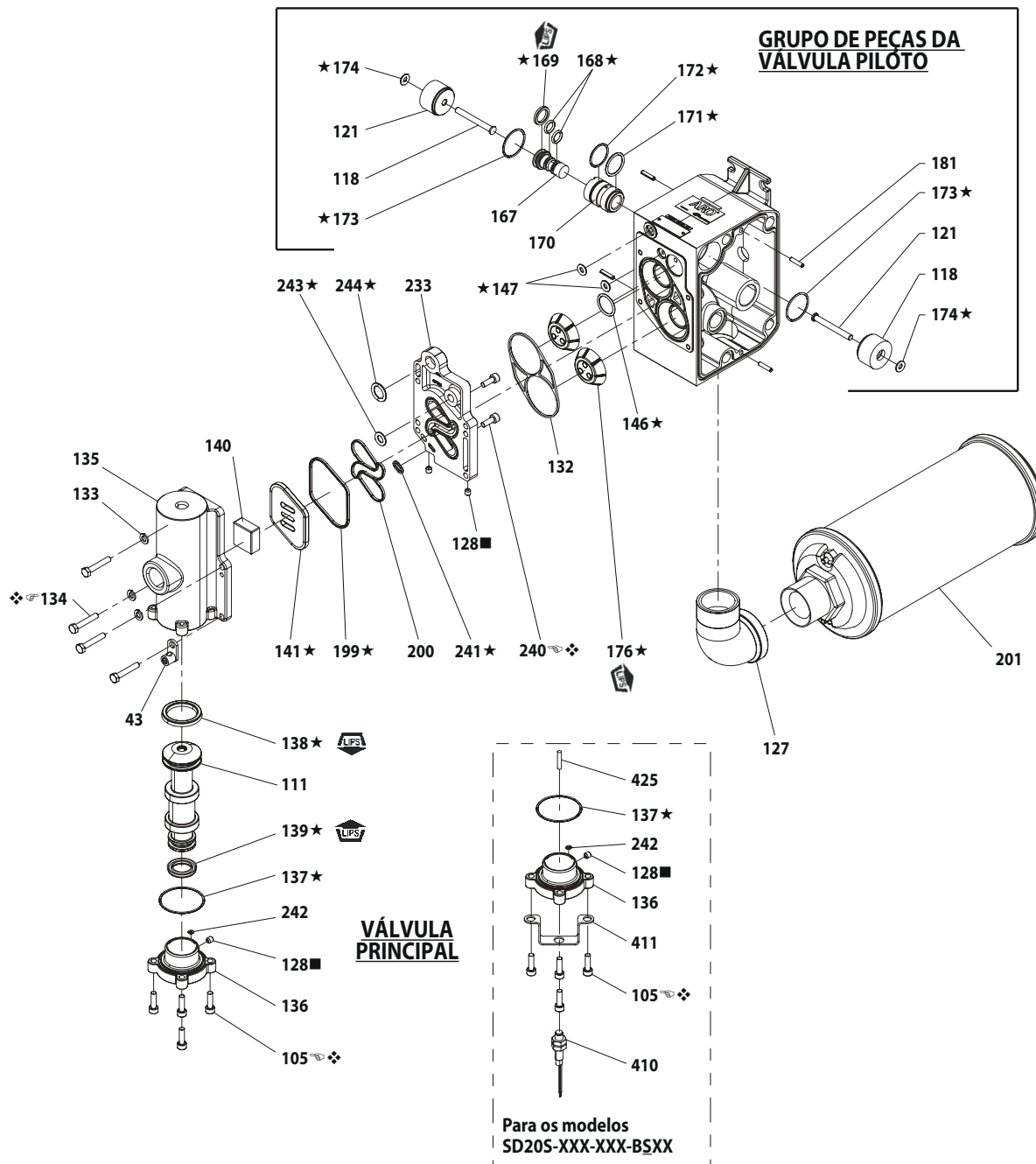


Figura 3

REQUISITOS DE MONTAGEM DE TORÇÃO

NOTA: NÃO APERTAR demasiadamente AS PEÇAS DE FIXAÇÃO. TODAS AS PEÇAS DE FIXAÇÃO SÃO MÉTRICAS.

Para SD20S-XXX-XXX-BXXX:

(105) Parafuso, 40 - 50 in. lbs (4.5 - 5.6 Nm).

(134) Parafuso, 40 - 50 in. lbs (4.5 - 5.6 Nm).

(240) Parafuso, 40 - 50 in. lbs (4.5 - 5.6 Nm).

LUBRIFICAÇÃO/VEDANTES

★ Aplique lubrificante Lubriplate FML-2 em todos os O-rings, copos em "U" e nas peças de encaixe correspondentes.

■ Aplique fita PTFE às roscas de montagem.

❖ Aplique um composto anti-gripagem às roscas, durante a montagem.

Está disponível em separado um conjunto de manutenção da válvula principal de substituição, que inclui o seguinte:

637498 para os modelos SD20S-XXX-XXX-BXXX: 105 (4), 111, 128, 132, 135, 136, 137, 138, 139, 140, 141, 146, 147 (2), 176 (2), 200 e 233.

LISTA DE PEÇAS / SD20R-XXX-XXX-BXXX SECÇÃO DO MOTOR A AR

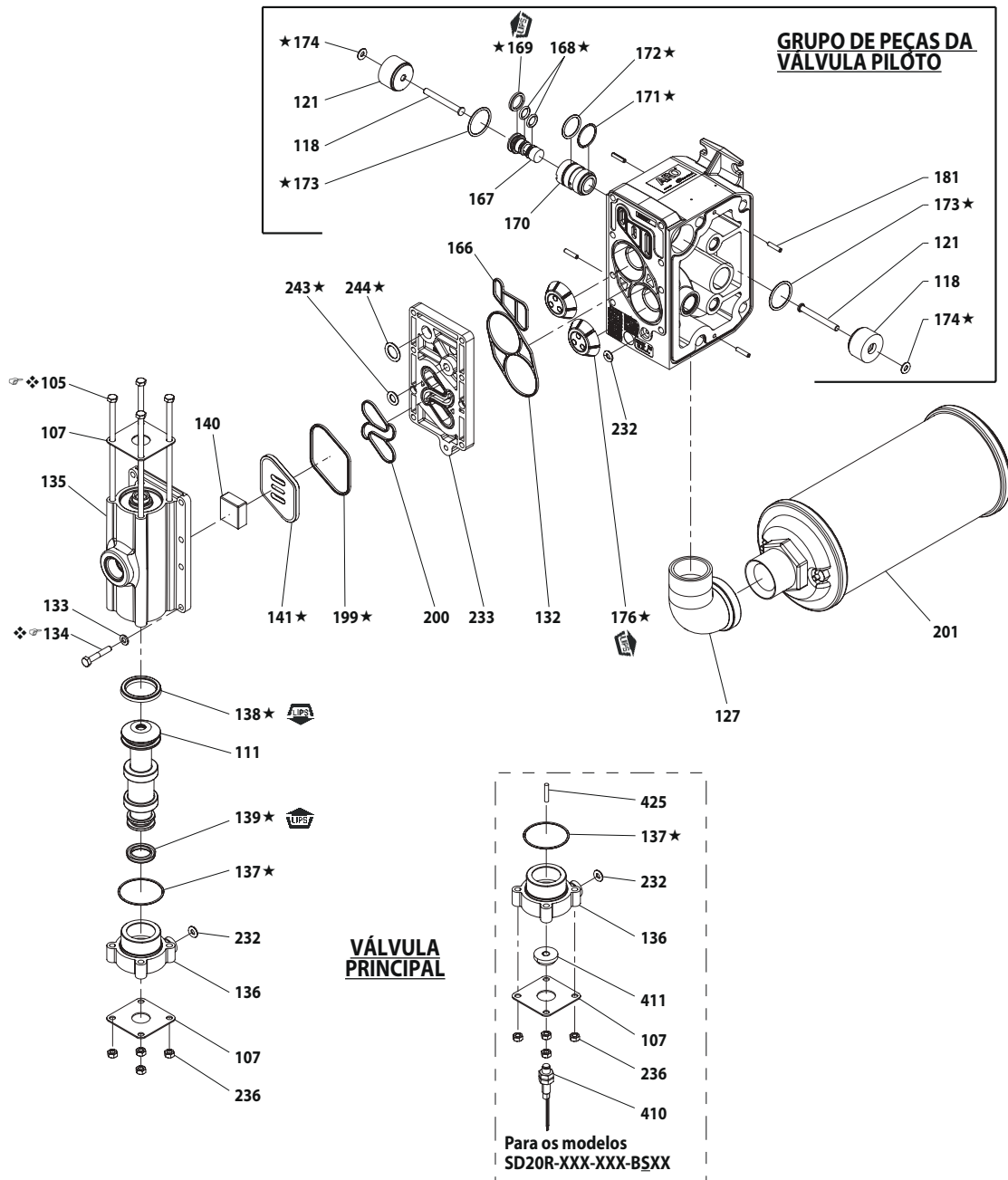


Figura 4

REQUISITOS DE MONTAGEM DE TORÇÃO

NOTA: NÃO APERTAR demasiadamente AS PEÇAS DE FIXAÇÃO. TODAS AS PEÇAS DE FIXAÇÃO SÃO MÉTRICAS.

Para SD20R-XXX-XXX-BXXX:

(105) Parafuso, 35 - 40 in. lbs (4.0 - 4.5 Nm).

(134) Parafuso, 35 - 40 in. lbs (4.0 - 4.5 Nm).

LUBRIFICAÇÃO/VEDANTES

★ Aplique lubrificante Lubriplate FML-2 em todos os O-rings, copos em "U" e nas peças de encaixe correspondentes.

❖ Aplique um composto anti-gripagem às roscas, durante a montagem.

Está disponível em separado um conjunto de manutenção da válvula principal de substituição, que inclui o seguinte:

637498-1 para os modelos SD20R-XXX-XXX-BXXX: 105 (4), 107 (2), 111, 132, 135, 136, 137, 138, 139, 140, 141, 166, 176 (2), 199, 200, 232 (2), 233, 236 (4), 243 e 244.

INTERFACE ELETRÓNICA

DESCRIÇÃO GERAL

Esta interface eletrónica inclui opções de controlo por solenoide, feedback de fim de curso, deteção de fugas (avaria do diafragma), contagem de ciclos na válvula principal e um motor com portas sem válvula principal, para um controlo direto do utilizador das duas câmaras de ar do diafragma.

O controlo com solenoide permite que a taxa de ciclos da bomba seja controlada eletronicamente.

Com o controlo por solenoide, sempre que este é energizado, o curso da bomba é feito em determinado sentido, dispensando fluido para uma das câmaras. Quando o solenoide já não está energizado, o curso da bomba torna-se inverso, dispensando fluido para a outra câmara. Ao enviar sinais contínuos ON - OFF ao solenoide, a taxa de transferência de fluido pode ser aumentada ou diminuída de forma remota.

O feedback de fim de curso pode ser utilizado em conjunto com a válvula solenoide para a alternância da bomba até à conclusão de cada curso.

A opção de deteção de fugas incorpora um sensor de fluido ótico em cada câmara de ar, que envia um sinal sempre que haja uma avaria no diafragma e uma fuga de líquido através da bomba.

A opção de contagem de ciclos fornece uma saída de contacto fechada sempre que a bomba termina um ciclo. Esta opção não está disponível combinada com o controlo por solenoide.

O motor com portas sem válvula principal é fornecido como opção para os utilizadores que querem abastecer diretamente cada diafragma com ar comprimido e controlar o funcionamento da bomba com os seus próprios controlos pneumáticos externos.

SOLENOIDE

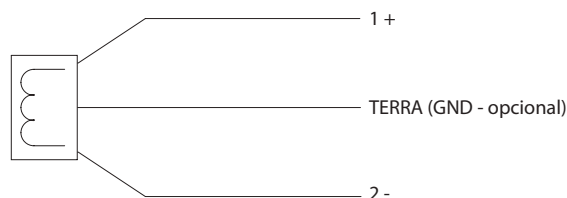
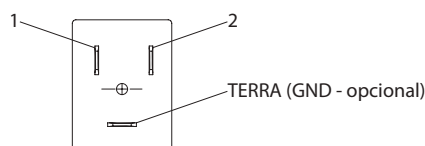
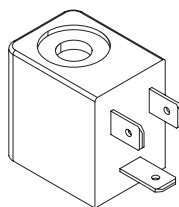
DESCRIÇÃO GERAL

Sem o feedback de fim de curso, o controlo por solenoide só pode ser utilizado para rodar a bomba com base no tempo. As curvas seguintes representam as taxas de fluxo de uma bomba com base numa operação temporizada do solenoide num ponto de operação comum de 70 psig de pressão de ar e 30 psi de contrapressão.

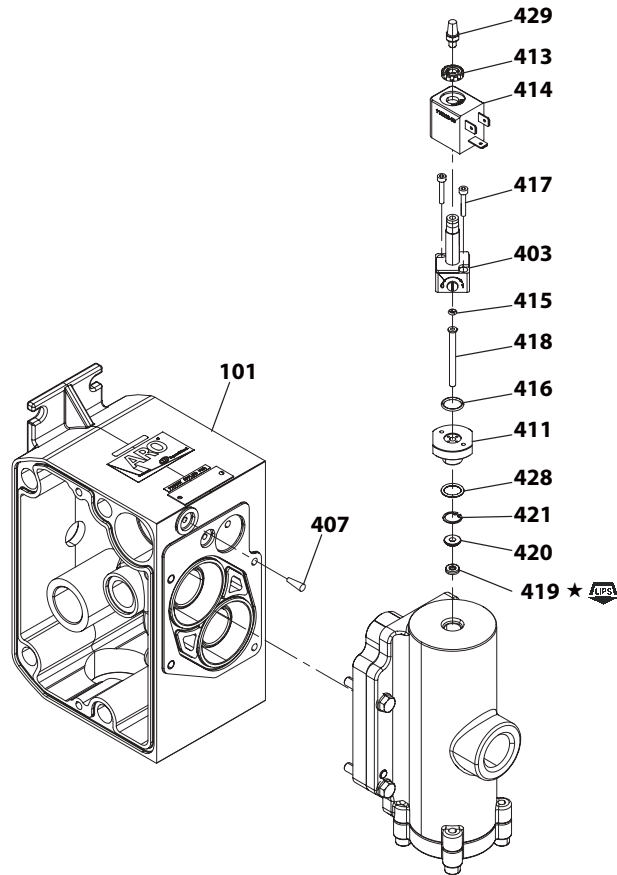


Figura 5

ESQUEMA DE CIRCUITOS DO SOLENOIDE PARA ATIVIDADES NÃO PERIGOSAS



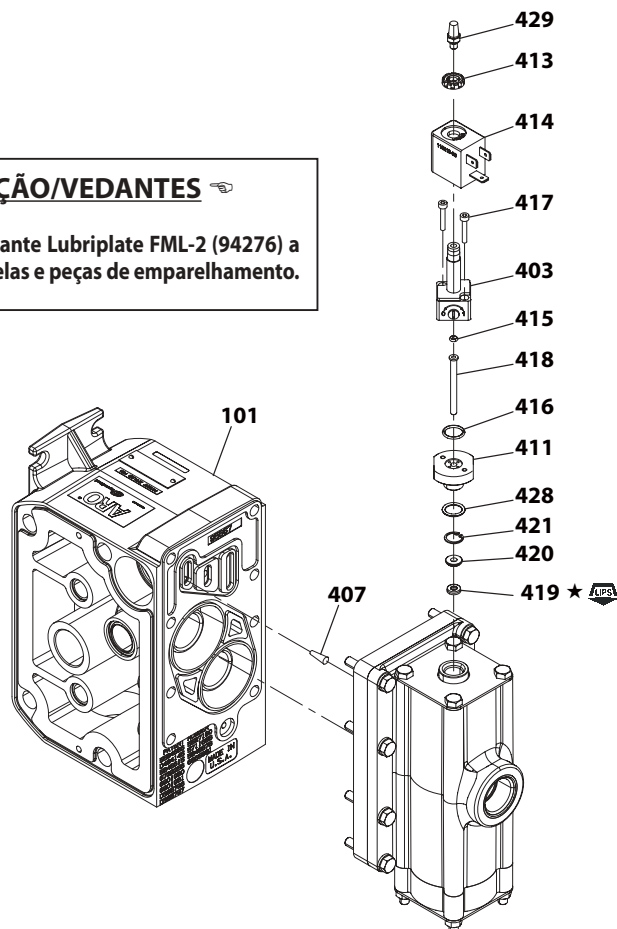
INTERFACE ELETRÔNICA LISTA DE PEÇAS



Para os modelos SD20S-XXX-XXX-BXXX

LUBRIFICAÇÃO/VEDANTES

★ Aplique massa lubrificante Lubriplate FML-2 (94276) a todos os O-rings, arruelas e peças de emparelhamento.



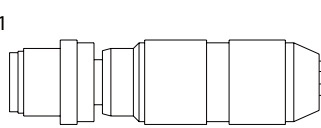
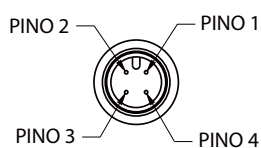
Para os modelos SD20R-XXX-XXX-BXXX

Figura 6

FIM DE CURSO EM ATIVIDADES NÃO PERIGOSAS

Com o feedback de fim de curso, o sensor de fim de curso deteta quando a haste do diafragma atinge o fim de cada curso. Isto permite um controlo fechado da bomba de diafragma, onde se verifica a conclusão de cada curso.

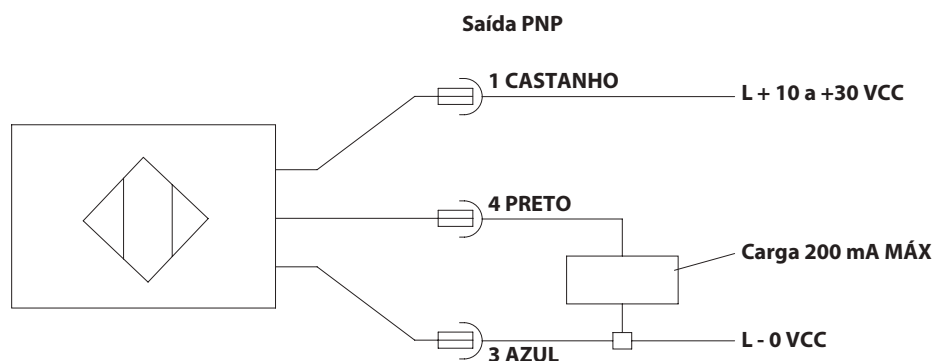
Saída de pinos sensor fim de curso/ciclos, Conector M12



1 CORES DAS LIGAÇÕES ELÉTRICAS:
2 PINO 1 - CASTANHO, TENSÃO POSITIVA (+10 A +30 VCC)
3 PINO 2 - BRANCO, NÃO UTILIZADO
4 PINO 3 - AZUL, ZERO VOLTS
3 PINO 4 - PRETO, SINAL

NOTA: AS CORES DA CABLAGEM BASEIAM-SE EM CONJUNTOS DE CABOS DE 4 CONDUTORES DE AUTOMATIZAÇÃO DIRETA CD12L E CD12M.

Saída de pinos do sensor de fim de curso/ciclos, Esquema de circuitos (sem conector)



LISTA DE PEÇAS / SENSOR

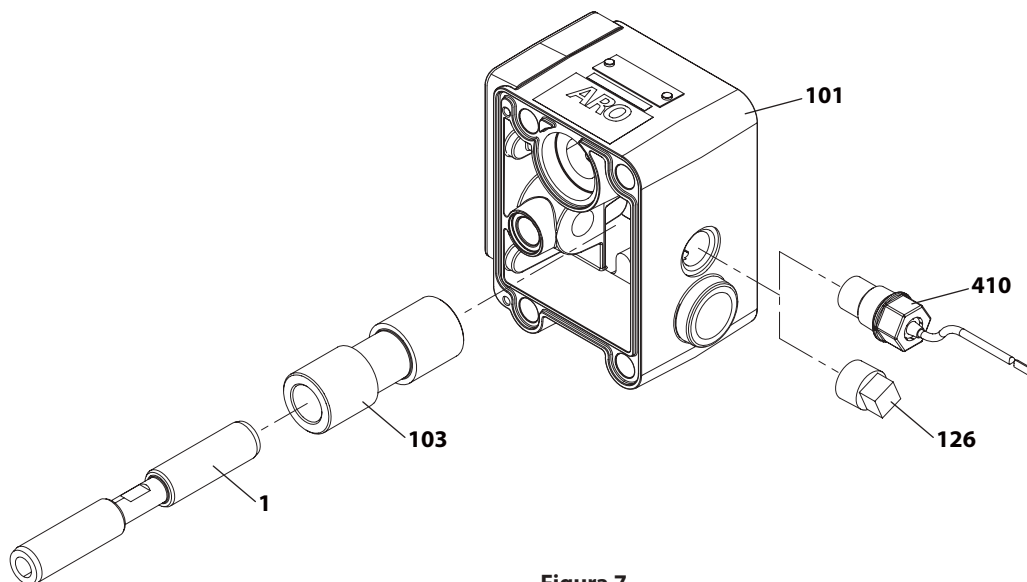


Figura 7

DETEÇÃO DE FUGAS EM ATIVIDADES NÃO PERIGOSAS

DESCRIÇÃO GERAL

Uma bomba de diafragma ARO® equipada com um Sensor de Detecção de Fugas ARO indica falha do diafragma ao detetar a presença de fluido na câmara de ar da bomba. Este sistema utiliza um sensor de líquidos em cada uma das duas câmaras de ar, que envia um sinal de saída quando é detetado fluido.

INSTALAÇÃO E ADVERTÊNCIAS

NOTA: TODAS AS LIGAÇÕES ELÉTRICAS DEVEM CUMPRIR COM OS CÓDIGOS ELÉTRICOS LOCAIS E/OU NACIONAIS.

- Os códigos elétricos aplicáveis devem ser estritamente cumpridos; a não observância dos mesmos pode resultar em descarga elétrica ou danos pessoais graves.
- Alguns códigos elétricos locais poderão exigir a instalação de condutas rígidas.

- Os componentes do Sensor de deteção de fugas devem ser instalados por um electricista qualificado em conformidade com todos os códigos e regulamentos nacionais, estatais e locais, com vista a reduzir o risco de descarga elétrica ou outros danos pessoais graves durante a instalação e funcionamento.
- A ARO não é responsável por acidentes resultantes da instalação incorreta de componentes e equipamento.
- TENSÃO PERIGOSA.** Não efetue nenhum tipo de manutenção sem desligar todas as fontes de alimentação elétrica.

LISTA DE PEÇAS / DETEÇÃO DE FUGAS

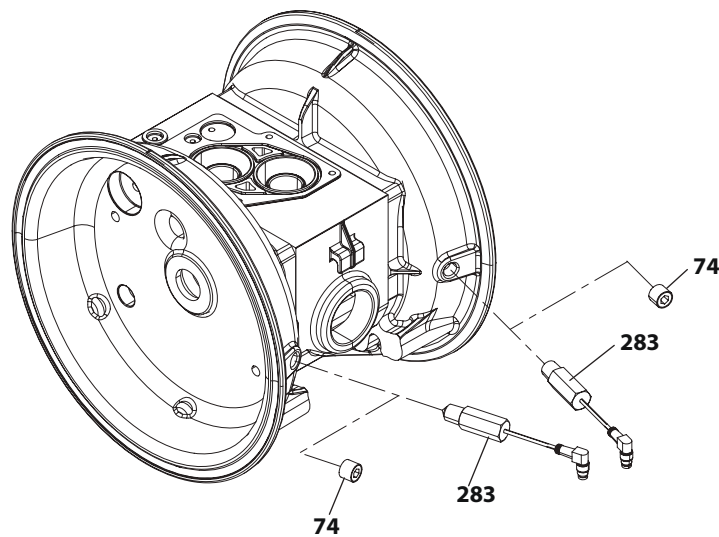
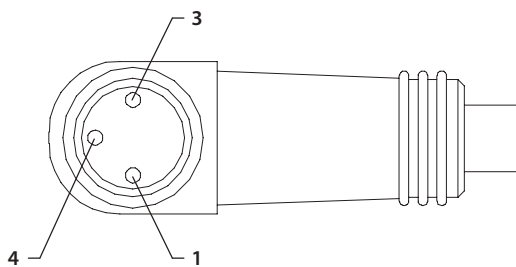


Figura 8

DETEÇÃO DE FUGAS - DESCRIÇÕES DE SAÍDA DE PINOS

SAÍDAS DE PINOS DO SENSOR 96270-1



| Saída de pinos | Função |
|----------------|---------|
| 1 | +24 VCC |
| 3 | Terra |
| 4 | Sinal |

Conector TURCK (PICOFAST) PSW 3M -2/90

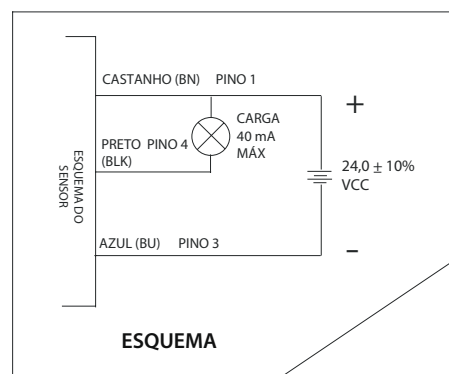


Figura 9

RESOLUÇÃO DE PROBLEMAS

Vazamento de fluido pela saída de escape.

- Verifique se existe ruptura do diafragma.
- Verifique a tensão do parafuso do diafragma (14).

Bolhas de ar na descarga de produto.

- Verifique as conexões da tubulação de sucção.
- Verifique os O-rings entre a tubulação de admissão e as tampas de fluido de entrada laterais.
- Verifique a tensão do parafuso do diafragma (14).

O motor expelle ar ou bloqueia.

- Verifique a existência de danos ou desgaste na válvula de retenção (176).
- Verifique a existência de obstruções na válvula ou no escape.

Volume de saída reduzido, fluxo incorreto ou ausência de fluxo.

- Verifique a alimentação de ar.
- Verifique se a mangueira de saída está conectada.
- Verifique se a tubulação da saída de fluido está enrolada (obstruída).
- Verifique se a tubulação de entrada de fluido está enrolada (obstruída) ou colapsada.
- Verifique a existência de cavitação da bomba. O tubo de sucção deve ser, pelo menos, do tamanho do diâmetro da rosca de admissão da bomba para permitir um fluxo adequado caso sejam bombeados fluxos com viscosidade elevada. A mangueira de sucção deve ser do tipo anti-colapso e ser capaz de puxar um volume elevado.
- Verifique todas as uniões das ligações de sucção e coletores de admissão. Estas devem estar totalmente apertadas.
- Verifique a existência de objetos sólidos alojados na câmara do diafragma ou na área de apoio da bomba.

INFORMAÇÕES DIMENSIONAIS

As dimensões indicadas, em polegadas e milímetros (mm), são apenas valores de referência.

NOTA: Dimensões da flange sanitária por 2-1/2 polegada ASME BPE-2012 e ISO 2852-1993 63.5 mm.

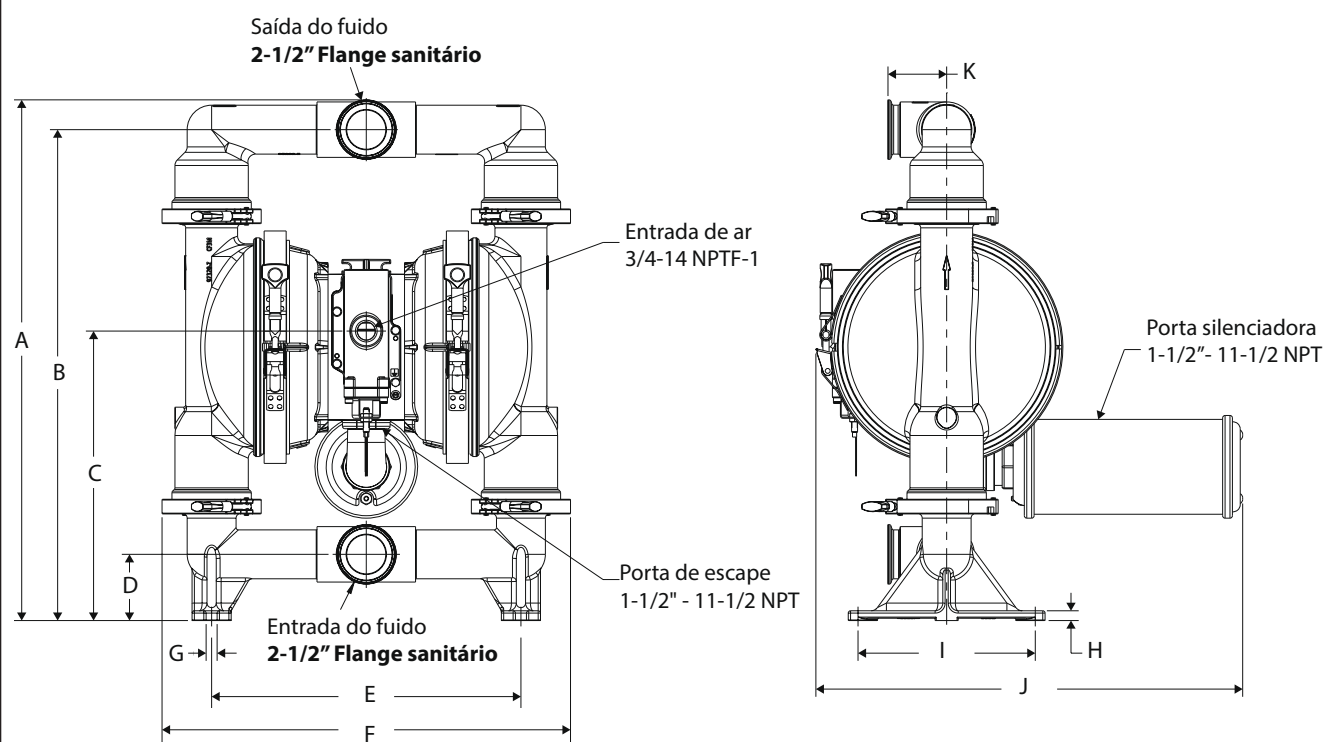


Figura 10

DIMENSÕES

| | | |
|----------------------|----------------------|--|
| A - 26.6" (676.2mm) | E - 15.8" (401.7 mm) | K - 3.0" (76.2 mm) |
| B - 25.0" (637.5 mm) | F - 20.8" (530.5 mm) | I - 9.0" (230.2 mm) |
| C - 14.7" (375.9 mm) | G - 0.56" (14.3 mm) | J - 21.8" (554.3mm) (SD20S-XXX-XXX-BXXX) |
| D - 3.3" (86.0 mm) | H - 0.5" (12.7 mm) | 22.0" (560.8 mm) (SD20R-XXX-XXX-BXXX) |

2" FDA POMPA MEMBRANOWA SANITARNA WSPÓŁCZYNNIK 1:1 (METALOWA)



PRZED ROZPOCZĘCIEM INSTALACJI, OBSŁUGI LUB SERWISOWANIA TEGO URZĄDZENIA NALEŻY DOKŁADNIE PRZECZYTAĆ NINIEJSZĄ INSTRUKCJĘ OBSŁUGI.

Obowiązkiem pracodawcy jest przekazanie tych informacji osobie obsługującej urządzenie. Zachować do przyszłego użytku.

ZESTAWY SERWISOWE

W tabeli opisu modeli podane są opcje materiałowe pompy.

637494-XX — zestawy naprawcze sekcji mokrej (patrz strona 95).

UWAGA: Ten zestaw zawiera również kilka uszczelek silnika pneumatycznego, które należy wymienić.

637497-X — do naprawy sekcji suchej (patrz strona 97).

637498-X — do zespołu zaworu głównego (patrz strona 99 i 100).

637543-X-X dla elektromagnetycznego zespół bloku zaworu (patrz strona 92)

DANE POMP

Modele patrz „-XXX” w tabeli opisu modeli.

Typ pompy Metalowa, pneumatyczna, dwumembranowa.

Materiał patrz tabela opisu modeli

Masa

SD20S-XXX-XXX-BXXX 166.45 lbs (75.5 kgs)

SD20R-XXX-XXX-BXXX 141.76 lbs (64.3 kgs)

Maksymalne ciśnienie powietrza na wlocie 120 psig (8.3 bar)

Maksymalne ciśnienie płynu na wylocie 10 psig (0.69 bar)

Maksymalne ciśnienie na wylocie 120 psig (8.3 bar)

Maksymalne natężenie przepływu 195gpm (738 lpm)

Wydajność /cykl przy 100 psig 1.3 gal (4.9 lit)

Maksymalny rozmiar cząstki 1/4" dia (6.4 mm)

Wartości graniczne temperatury (materiał membrany/kuli/gniazda)

Santopren® -40 to 225° F (-40° to 107° C)

PTFE 40 to 225° F (4° to 107° C)

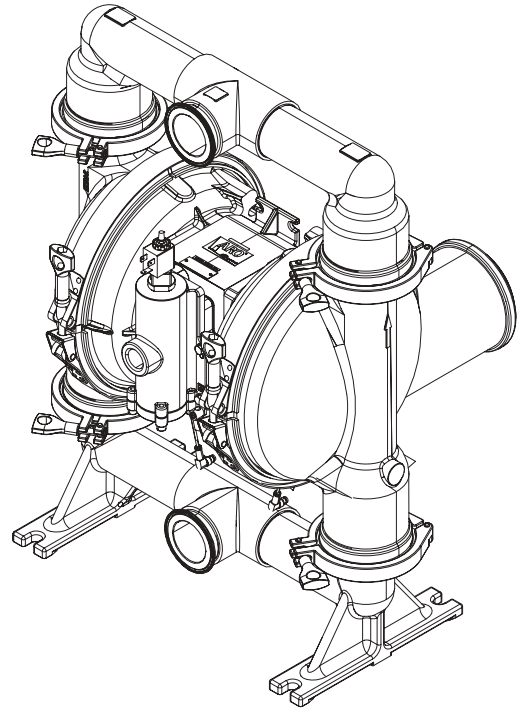
Hytrel® -20° to 180° F (-29° to 82° C)

Dane wymiarowe patrz strona 105

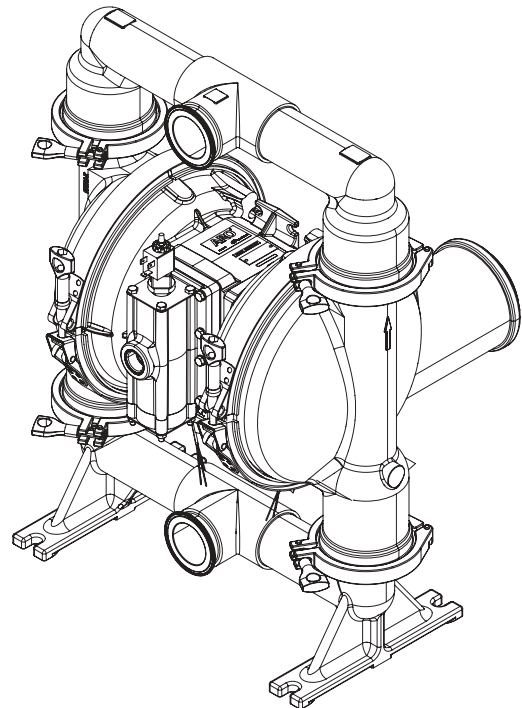
Wymiary montażowe patrz strona 105

Poziom hałasu przy 70 psig, 60 cykli/min 82.5 dB(A)^①

① Opublikowane w tej instrukcji poziomy ciśnienia akustycznego pompy mierzone mikrofonem w czterech położeniach zostały przekształcone do równoważnego ciągłego poziomu głośności (LA_{eq}), aby zachować zgodność z normą ANSI S1.13-1971 i przepisami CAGI-PNEUROP S5.1.



SD20S-XXX-XXX-BXXX



SD20R-XXX-XXX-BXXX

TABELA OPISU MODELI

| | SD | XX | - | X | X | X | X | - | X | X | X | - | B | X | X | X |
|--|----|----|---|---|---|---|---|---|---|---|---|---|---|---|---|---|
| Typ pompy | | | | | | | | | | | | | | | | |
| SD - Interfejs elektroniczny — membrana pneumatyczna | | | | | | | | | | | | | | | | |
| Rozmiar pompy | | | | | | | | | | | | | | | | |
| 10 - 2" Pompa Membranowa | | | | | | | | | | | | | | | | |
| Materiał sekcji środkowej | | | | | | | | | | | | | | | | |
| R - Polipropylen S - Stal nierdzewna | | | | | | | | | | | | | | | | |
| Port | | | | | | | | | | | | | | | | |
| C - 2-1/2" Kołnierz sanitarny słowami "typu tri-clamp" | | | | | | | | | | | | | | | | |
| Materiał pokryw sekcji mokrej/kolektora | | | | | | | | | | | | | | | | |
| S - 316L Stal nierdzewna | | | | | | | | | | | | | | | | |
| Materiał korpusu | | | | | | | | | | | | | | | | |
| S - Stal nierdzewna | | | | | | | | | | | | | | | | |
| Materiał gniazda | | | | | | | | | | | | | | | | |
| C - Hytrel K - PVDF S - 316L Stal nierdzewna | | | | | | | | | | | | | | | | |
| Materiał kuli | | | | | | | | | | | | | | | | |
| C - Hytrel M - Santopren klasy medycznej S - 316L Stal nierdzewna T - PTFE | | | | | | | | | | | | | | | | |
| Materiał membrany | | | | | | | | | | | | | | | | |
| C - Hytrel M - Santopren klasy medycznej T - PTFE / Santopren K - PTFE Kompozyt (Uwaga: Zobacz instrukcje instalacji specjalne membrany na stronę 95 i page166-171.) | | | | | | | | | | | | | | | | |
| Wersja | | | | | | | | | | | | | | | | |
| B - Wersja | | | | | | | | | | | | | | | | |
| Kod wersji specjalnej 1 (puste, jeśli brak kodu) | | | | | | | | | | | | | | | | |
| A - Zawór elektromagnetyczny 120VAC B - Zawór elektromagnetyczny 12VDC C - Zawór elektromagnetyczny 240VAC D - Zawór elektromagnetyczny 24VDC N - Zawór elektromagnetyczny with no coil S - Wykrywanie cyklu na Zawór Główny 0 - Standardowy blok zaworu (bez zaworu elektromagnetycznego) | | | | | | | | | | | | | | | | |
| Kod wersji specjalnej 2 (puste, jeśli brak kodu) | | | | | | | | | | | | | | | | |
| E - Sygnał końca suwu + Wykrywanie wycieków F - Sygnał końca suwu L - Wykrywanie wycieków N - Koniec suwu (bez wtyku) / wykrywanie wycieków P - Koniec suwu (bez wtyku) 0 - Bez opcji | | | | | | | | | | | | | | | | |
| Testowanie specjalne | | | | | | | | | | | | | | | | |
| W związku z opcjami testowania specjalnego należy skontaktować się z najbliższym przedstawicielem obsługi klienta rmy Ingersoll Rand lub dystrybutorem. | | | | | | | | | | | | | | | | |
| Wybór zestawu serwisowego sekcji mokrej | | | | | | | | | | | | | | | | |
| Przykład: Modele SD20S-CSS-S M-BXXX SD20X-XXX-XXX-BXXX Zestaw serwisowy sekcji mokrej nr # 637494-MM 637494 - <input checked="" type="checkbox"/> <input checked="" type="checkbox"/> Kula <input type="checkbox"/> <input type="checkbox"/> Membrana | | | | | | | | | | | | | | | | |
| 2" Zestaw serwisowy bloku zaworu elektromagnetycznego 637543-X-X | | | | | | | | | | | | | | | | |
| Materiały bloku zaworu | | | | | | | | | | | | | | | | |
| 4- Biała niemetaliczna 5- Stal nierdzewna (Polerowane elektrochemicznie) Dla opcji zaworu elektromagnetycznego należy wybrać literę w Kodzie wersji specjalnej 1 z | | | | | | | | | | | | | | | | |
| "TABELA OPISU MODELI" | | | | | | | | | | | | | | | | |
| Zawiera element: 105, 111, 128, 132, 135, 136, 137, 138, 139, 140, 141, (146, 147) 166, 199, 200, 232, 240, 241, 242, 403, 413, 414, 415, 416, 417, 418, 419, 420, 421 i 429. | | | | | | | | | | | | | | | | |
| INFORMACJA: W tabeli przedstawiono wszystkie możliwe opcje, jednak niektóre kombinacje mogą nie być zalecane. W przypadku pytań dotyczących dostępności należy skonsultować się z przedstawicielem lub fabryką. | | | | | | | | | | | | | | | | |

UŻYTKOWANIE I ŚRODKI BEZPIECZEŃSTWA

ABY UNIKNĄĆ OBRAŹEŃ CIAŁA I USZKODZEŃ MIENIA, NALEŻY PRZECZYTAĆ, ZROZUMIEĆ I POSTĘPOWAĆ ZGODNIE Z PONIŻSZYMI INFORMACJAMI.



NADMIERNE CIŚNIENIE
POWIETRZA, WYŁADOWANIE
ELEKTROSTATYCZNE

NIEBEZPIECZNE MATERIAŁY,
NIEBEZPIECZNE CIŚNIENIE

OSTRZEŻENIE NADMIERNE CIŚNIENIE POWIETRZA Może powodować obrażenia ciała, uszkodzenie pompy lub straty materialne.

- Nie wolno przekraczać maksymalnego ciśnienia powietrza na wlocie, określonego na tabliczce znamionowej modelu pompy.
- Należy sprawdzić, czy węże doprowadzające materiał oraz pozostałe komponenty wytrzymają ciśnienie płynu wytwarzane przez pompę. Należy sprawdzić wszystkie węże pod kątem uszkodzeń i zużycia. Należy upewnić się, że rozdzielacz jest czysty i sprawny.

OSTRZEŻENIE WYŁADOWANIA ELEKTROSTATYCZNE Mogą być przyczyną wybuchu i w konsekwencji poważnych obrażeń lub śmierci. Uziemić pompę i instalację pompy.

- Iskry mogą spowodować zapłon materiałów łatwopalnych i oparów.
- Instalacja pompowa i obiekt poddawany natryskowi należy uziemić podczas pompowania, płukania, oczyszczania lub natrysku materiałami łatwopalnymi, takimi jak farby, rozpuszczalniki, lakiery itp., lub podczas używania w miejscach, gdzie otaczająca atmosfera sprzyja samozapłonowi. Należy uziemiać zawór rozdzielczy lub rozdzielacz, pojemniki, węże oraz obiekty, do których pompowany jest materiał.
- Zabezpieczyć pompę, połączenia i wszystkie punkty stykowe w celu uniknięcia drgań, zwarców oraz wyładowań elektrostatycznych.
- Sprawdzić konkretne wymagania dotyczące uziemienia w lokalnych przepisach budowlanych i elektrycznych.
- Po zainstalowaniu uziemienia należy okresowo sprawdzać ciągłość przewodów uziemiających. Sprawdzać omomierzem uziemienie każdego komponentu (np. węży, pompy, zacisków, pojemnika, pistoletu itp.), aby upewnić się, że jest zachowana ciągłość. Omomierz powinien wskazywać 0.1 oma bądź mniej.
- Jeśli to możliwe, należy zanurzyć końcówkę węża tłoczego czy zaworu dawkującego w pojemniku z pompowanym płynem (uniknąć wytwarzania swobodnego strumienia pompowanego płynu).
- Używać węży wyposażonych w przewód antystatyczny.
- Stosować właściwą wentylację.
- Materiały łatwopalne należy przechowywać z dala od źródeł ciepła, otwartego ognia oraz iskiei.
- Jeśli pojemniki nie są używane, muszą być zamknięte.

OSTRZEŻENIE Materiał wylotowy z pompy może zawierać zanieczyszczenia. Może to spowodować poważne obrażenia ciała. Wylot rury kierować z dala od obszaru pracy i personelu.

- W przypadku pęknięcia membrany pompowany materiał może zostać wypchnięty poprzez tłumik wylotu powietrza.
- Podczas pompowania niebezpiecznych i łatwopalnych materiałów wylot należy skierować za pośrednictwem rur do bezpiecznej, oddalonej lokalizacji.
- Tłumik i pompę należy połączyć uziemionym węzem o średnicy wewnętrznej przynajmniej 3/8 cala.

OSTRZEŻENIE NIEBEZPIECZNE CIŚNIENIE Może powodować poważne obrażenia ciała i straty materialne. Nie wolno konserwować lub czyścić pompy, przewodów lub zaworu rozdzielczego, jeśli system jest pod ciśnieniem.

- Należy odłączyć dopływ powietrza i obniżyć ciśnienie w systemie, otwierając zawór lub przyrząd rozdzielczy i/lub ostrożnie i powoli odkręcić od pompy wylotowy przewód elastyczny lub rurowy.

OSTRZEŻENIE NIEBEZPIECZNE MATERIAŁY Mogą powodować poważne obrażenia ciała i straty materialne. Nie wolno zwracać do producenta lub biura obsługi pompy zawierającej niebezpieczne materiały. Bezpieczne użytkowanie urządzenia musi być zgodne z prawem lokalnym i krajowym oraz z przepisami bezpieczeństwa.

- Instrukcje właściwego obchodzenia się z wszystkimi materiałami znajdują się w specyfikacjach tych materiałów, dostępnych u ich dostawców.

OSTRZEŻENIE Z AGROŻENIE WYBUCEM Modeli zawierających części aluminiowe nie można używać z 1,1,1-trójchloroetanem, chlorkiem etylenu lub innymi rozpuszczalnikami będącymi halogenopochodnymi węglowodorami, które mogą wejść w wybuchową reakcję z aluminium.

- Należy sprawdzić obszar silnika pompy, pokrywy sekcji mokrej, kolektory i wszystkie podzespoły mające bezpośredni kontakt z płynem, aby upewnić się, czy mogą być używane z rozpuszczalnikami tego typu.

OSTRZEŻENIE ZAGROŻENIA WYNIKAJĄCE Z NIEWŁAŚCIWEGO UŻYTKOWANIA Wszystkie materiały stykające się z płynami muszą być zgodne ze standardami FDA i spełniać wymagania zawarte w Części 21 Kodeksu Przepisów Federalnych Stanów Zjednoczonych (United States Code of Federal Regulations, CFR), sekcja 177.

UWAGA Należy sprawdzić zgodność chemiczną zwilżanych części pompy z substancją pompowaną, płukaną lub oczyszczaną. Zgodność chemiczna może ulegać zmianie wraz z temperaturą i stężeniem środka chemicznego w substancji pompowanej, płukanej lub oczyszczanej. Należy skontaktować się z producentem środka chemicznego w celu określenia zgodności płynów.

UWAGA Temperatury maksymalne bazują wyłącznie na obciążeniach mechanicznych. Niektóre chemikalia w znaczącym stopniu redukują maksymalną temperaturę bezpiecznego użytkowania. Zgodność z warunkami pracy i limity temperatury należy skonsultować z producentem środka chemicznego. Patrz DANE POMPY na stronie 91 niniejszej instrukcji.

UWAGA Należy upewnić się, że wszystkie osoby obsługujące urządzenie zostały przeszkolone w zakresie bezpieczeństwa pracy, znają zasady pracy oraz noszą okulary/odzież ochronną, jeśli jest to wymagane.

UWAGA Nie wolno używać pompy jako punktu podparcia systemu rurociągowego. Upewnić się, że komponenty systemu są właściwie zabezpieczone przed przenoszeniem naprężeń mechanicznych na części pompy.

- Do podłączenia króćca ssawnego i tłoczego pompy z układem rurociągowym, należy stosować odcinku=i przewodów elastycznych.

UWAGA Należy zapobiegać przypadkowym uszkodzeniom pompy. Nie wolno dopuszczać do długotrwałego działania pompy bez płynu.

- Jeśli system jest wyłączony na dłuższy czas, należy odłączyć przewód powietrzny od pompy.

UWAGA Aby zapewnić odpowiednią wartość ciśnienia i jak najdłuższy czas użytkowania, należy używać tylko oryginalnych części zamiennych ARO.

INFORMACJA PRZED URUCHOMIENIEM NALEŻY DOKRĘCIĆ WSZYSTKIE ELEMENTY ZŁĄCZNE.

Aby zapobiec wyciekowi płynu lub powietrza, należy dokręcić wszystkie elementy złączne.

INFORMACJA Wymiana etykiet ostrzegawczych możliwa jest na indywidualne zamówienie. Wyładowanie elektrostatyczne i Pęknięcie membrany” pn \ 94080.

INFORMACJA W celu uzyskania najlepszego uszczelnienia należy użyć uszczelki standardowo stosowanej w zaciskach

sanitarnych wykonanej z EPDM, Buna-N, fluoroelastomeru lub silikonu.

INFORMACJA PRZED PIERWSZYM UŻYCIEM POMPE NALEŻY ZDEZYNFEKOWAĆ. Użytkownik jest odpowiedzialny za właściwe zdezynfekowanie pompy przed jej pierwszym użyciem. Od użytkownika zależy, czy dezynfekcja będzie obejmowała zdemontowanie i oczyszczenie poszczególnych części, czy będzie polegała na przepłukaniu pompy roztworem dezynfekującym.

OPIS OGÓLNY

Pompy membranowe ARO oferują wysoką wydajność nawet przy niskim ciśnieniu powietrza, dostępny jest również szeroki zakres opcji kompatybilności materiałowej. Szczegółowe informacje podane są w tabeli opisu modelu i opcji. Pompy ARO cechuje konstrukcja zapewniająca niezawodność działania oraz modułowa budowa sekcji suchej i mokrej.

Pompy pneumatyczne dwumembranowe wykorzystują różnicę ciśnień w komorach powietrznych do naprzemiennego wytwarzania ssania i dodatniego ciśnienia płynu w komorach mokrych i zaworach zwrotnych, zapewniając przepływ płynu.

Cykliczna praca pompy rozpocznie się po doprowadzeniu powietrza pod ciśnieniem, a pompowanie będzie kontynuowane w miarę zapotrzebowania. Zostanie wytworzone ciśnienie w przewodzie, które będzie utrzymywane. Cykliczna praca zostanie zatrzymana po osiągnięciu maksymalnego ciśnienia w przewodzie (zamknięcie urządzenia rozdzielającego), a w razie potrzeby pompowanie zostanie wznowione.

WYMAGANIA DOTYCZĄCE POWIETRZA I ŚRODKÓW SMARNYCH

OSTRZEŻENIE NADMIERNE CIŚNIENIE POWIETRZA Może powodować uszkodzenia pompy, obrażenia ciała lub straty materialne.

- Na wlocie powietrza należy zastosować filtr zapewniający filtrowanie cząsteczek większych niż 50 mikronów. Nie jest wymagane żadne smarowanie, z wyjątkiem smaru do pierścienia uszczelniającego typu O-ring. Smar ten jest nakładany w trakcie montażu lub naprawy.
- W przypadku obecności mgły olejowej należy zapewnić zgodność oleju z pierścieniami O-ring i uszczelkami w sekcji silnika pneumatycznego pompy.

MONTAŻ

- Przed instalacją należy sprawdzić prawidłowość modelu i jego konfiguracji.
- Przed uruchomieniem pompy należy dokręcić wszystkie zewnętrzne elementy złączne, zgodnie ze specyfikacją.
- Podczas montażu pompy są testowane w wodzie. Przed instalacją pompy należy ją przepłukać odpowiednim zgodnym płynem.
- Gdy pompa pracuje w warunkach napływu (np. umiejscowiona jest pod zbiornikiem z płynem), zalecane jest zastosowanie zaworu zwrotnego na dopływie sprężonego powietrza.
- Minimalna średnica przewodu ssawnego powinna być taka jak średnica króćca ssącego pompy.
- Wąż dostarczający materiał musi mieć wzmocnioną konstrukcję, nie może załamywać się i musi być zgodny z pompowanym materiałem.
- Instalacja rurowa musi być odpowiednio podparta. Nie wolno używać pompy do podpierania przewodów rurowych.
- Krótkie odcinki przewodów ssawnych i tłocznych powinny być elastyczne (nie sztywne). Te połączenia nie mogą być sztywnymi rurami i muszą być dostosowane do pompowanej substancji.
- Nogi pompy membranowej muszą być przymocowane do

OSTRZEŻENIE = Zagrożenia lub niebezpieczne działania mogące spowodować poważne obrażenia ciała, śmierć lub poważne straty materialne.

UWAGA = Zagrożenia lub niebezpieczne działania mogące spowodować drobne obrażenia ciała, uszkodzenia urządzeń lub straty materialne.

INFORMACJA = Ważne informacje dotyczące instalacji, użytkowania lub konserwacji.

odpowiedniego podłoża (poziomego i płaskiego), aby zapobiec uszkodzeniom wynikającym z drgań.

- W pompach, które mają być zanurzone, podzespoły sekcji suchej i mokrej muszą być dostosowane do materiału pompowanego.
- W pompach zanurzonych rura wylotowa musi znajdować się powyżej poziomu cieczy. Wąż wylotowy musi być przewodzącym, uziemionym wężem.
- Ciśnienie wlotowe płynu na ssaniu nie może przekraczać 0.69 bara.

INSTRUKCJE UŻYTKOWANIA

- Jeśli pompowany materiał może stwardnieć po pewnym czasie nieużywania pompy, należy zawsze przepłukać pompę rozpuszczalnikiem zgodnym z pompowanym materiałem.
- Jeśli pompa ma zostać wyłączona na kilka godzin, odłączyć dopływ powietrza od pompy.

CZĘŚCI I ZESTAWY SERWISOWE

Informacje dotyczące identyfikacji części i zestawów serwisowych podane są na rysunkach i opisach części, strony 95–100.

- Niektóre części są określone jako ARO „Smart Parts”. Części te powinny być stale dostępne, gdyż służą do przeprowadzania szybkich napraw i redukcji czasów przestoju.
- Zestawy serwisowe są podzielone według dwóch oddzielnych funkcji pompy membranowej: 1. SEKCJA SUCHA, 2. SEKCJA MOKRA. Sekcja mokra jest dalej podzielona tak, aby możliwe było korzystanie z opcji materiałowych.

KONSERWACJA

- Należy zapewnić czystą powierzchnię roboczą, aby zabezpieczyć wrażliwe wewnętrzne części ruchome przez zanieczyszczeniem i dostaniem się ciał obcych podczas demontażu i ponownego montażu.
- Należy prowadzić rejestrację działań serwisowych i uwzględnić pompę w programie konserwacji prewencyjnej.
- Przed rozpoczęciem prac związanych z demontowaniem pompy należy usunąć materiał znajdujący się w kolektorze wylotowym poprzez obrócenie pompy dolną częścią do góry, tak, aby materiał opuścił pompę.

DEMONTAŻ SEKCJI MOKREJ

1. Wymontować kolektor wylotowy (61) i kolektor wlotowy (60).
2. Wymontować kule (22), pierścienie „O”ring (19) i uszczelki (21).
3. Wymontować pokrywy części mokrej (15).

UWAGA: Membrana podstawowa (7) i membrana pomocnicza (8) występują tylko w modelach, w których stosowane są membrany teflonowe (PTFE). **UWAGA:** Podczas demontażu nie należy rozciągać ani zaginać zacisku. Aby zwolnić zacisk, należy poluzować element łączący i przesunąć zacisk w stronę

pokrywy sekcji suchej pompy w celu wymontowania pokrywy sekcji mokrej.

4. Wymontować śrubę (14), podkładkę membrany (6), membrany (7) lub (7/8) i podkładkę pomocniczą (5).

UWAGA: Nie porysować i nie uszkodzić powierzchni trzpienia membrany (1).

MONTAŻ SEKCJI MOKREJ

- Ponowny montaż należy przeprowadzić w kolejności odwrotnej niż montaż. Wymagane wartości momentów dokręcania podano na stronie 95.
- Wszystkie części należy oczyścić i skontrolować. Części zużyte lub uszkodzone należy wymienić na nowe, o ile jest to konieczne.
- Nasmarować trzpień membrany (1) i uszczelki tłoczyskowe (144) smarem Lubriplate® FML-2 (opakowanie smaru 94276 znajduje się w zestawie serwisowym).
- Modele z membranami teflonowymi (PTFE): Membrana Santoprene (pozycja 8) jest zamontowana tak, że strona oznaczona „AIR SIDE” (sekcja sucha) jest skierowana w stronę

środkowej części korpusu pompy. Zainstalować membranę PTFE (7) tak, aby strona oznaczona „FLUID SIDE” (sekcja mokra) była skierowana w kierunku pokrywy sekcji mokrej (15).

- UWAGA:** Dla PTFE jednoczęściowy membrany kompozytowe specjalne instrukcje. Patrz strona 166-171 dla bardziej szczegółowe kolejność instalacji: Doprowadzić powietrze o ciśnieniu 5–8 psig w celu sprawdzenia, z której strony pokrywy sekcji suchej to powietrze przepływa najpierw (pierwsza strona). Nałożyć szczelnie jednoczęściową membranę kompozytową z PTFE na drążek łączący, upewniając się, że tylna strona membrany jest wyrównana z podkładką pomocniczą i drążkiem łączącym, a następnie wsunąć drążek w środkową część korpusu pompy. Docisnąć membranę do pierwszej strony, a następnie zacisnąć na pokrywie sekcji mokrej. W taki sam sposób zamontować i szczelnie nałożyć membranę po drugiej stronie. Doprowadzić powietrze o ciśnieniu 5–8 psig w celu powolnego odchylenia membrany w dół, zwracając uwagę, aby nie aktywować sworzni prowadzącego (i nie spowodować tym samym przesunięcia membrany). Zamontować drugą pokrywę sekcji mokrej.
- Sprawdzić moment dokręcania po ponownym uruchomieniu pompy i krótkotrwałej pracy.

LISTA CZĘŚCI / SD20X-XXX-XXX-BXXX SEKCJA MOKRA

❶ 637494-XX ZESTAW SERWISOWY DO SEKCJI MOKREJ ZAWIERA: KULE (patrz „Kule — opcje”, odniesienie: -XX w poniższej tabeli zestawu serwisowego), MEMBRANY (patrz „Membrany — opcje”, odniesienie: -XX w poniższej tabeli zestawu serwisowego), a także pozycje 19, 70, 144, 175 (wyszczególnione poniżej) plus 174 i smar Lubriplate FML-2 (94276) (strona 97).

| Gniazdo — OPCJE SD20X-XXX-XXX-BXXX | | | | KULA — OPCJE SD20X-XXX-XXX-BXXX | | | |
|------------------------------------|---------|--------|------|---------------------------------|---------|--------|-------|
| "21" | | | | ❶ "22" (średn. 2-1/2") | | | |
| -XXX | Gniazdo | Liczba | Mtł | -XXX | Kula | Liczba | Mtł |
| -CXX | 94328-C | (4) | [H] | -XCX | 93358-C | (4) | [H] |
| -KXX | 97423-K | (4) | [K] | -XMX | 93358-M | (4) | [Msp] |
| -SXX | 97325 | (4) | [SS] | -XSX | 94805 | (4) | [SS] |
| | | | | -XTX | 93358-4 | (4) | [T] |

MEMBRANA — OPCJE SD20X-XXX-XXX-BXXX

| -XXX | ❶ Zestaw serwisowy | | ❶ "7" | | | ❶ "8" | | | ❶ "19" (średn. 1/8" x 2-1/8") | | |
|------|--------------------|------------------|----------|--------|-------|----------|--------|------|-------------------------------|--------|-----|
| | -XX = (Kula) | -XX = (Membrana) | Membrana | Liczba | Mtł | Membrana | Liczba | Mtł | "O" ring | Liczba | Mtł |
| -XXC | 637494-XC | | 97326-C | (2) | [H] | ---- | --- | --- | Y328-237 | (4) | [T] |
| -XXM | 637494-XM | | 97326-M | (2) | [Msp] | ---- | --- | --- | Y328-237 | (4) | [T] |
| -XXT | 637494-XT | | 97327-T | (2) | [T] | 97328-A | (2) | [SP] | Y328-237 | (4) | [T] |
| -XXK | 637494-XK | | 97436 | (2) | [TC] | ---- | --- | --- | Y328-237 | (4) | [T] |

UWAGA: Uszczelki elementy 19 nie są wymagane w przypadku opcji gniazda -CXX.

CZĘŚĆ ŚRODKOWA — OPCJE DOT. CZĘŚCI SD20X-XXX-XXX-BXXX

| Element | Opis (rozmiar) | Liczba | Nr części | Mtł |
|-----------|---|--------|-----------|------|
| 5 | Podkładka pomocnicza | (2) | 97316 | [SS] |
| | (tylko SD20X-XXX-XXK-BXXX) | | 97449 | |
| 68 | Pokrywa sekcji suchej | (1) | 97313-3 | [SS] |
| 69 | Pokrywa sekcji suchej | (1) | 97313-4 | [SS] |
| ❶ ❷ ❸ 175 | "O" ring (3/32" x śr. zewn. 1-1/16") (SD20S-XXX-XXX-BXXX) | (2) | Y325-118 | [B] |
| | | (2) | Y325-117 | [B] |

KOD MATERIAŁU

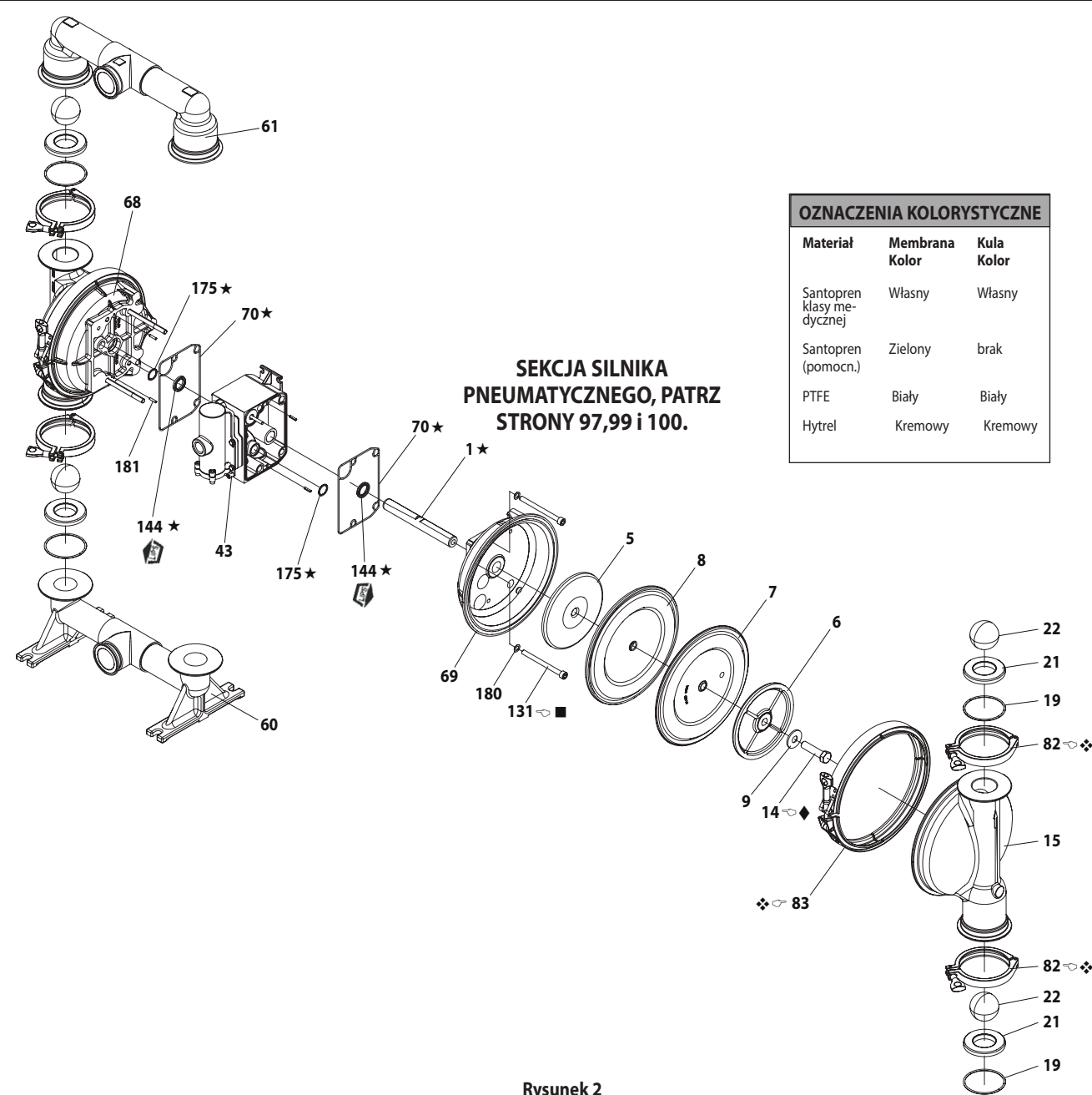
| | | |
|-------|---|---------------------------|
| [B] | = | Nitryl |
| [C] | = | Stal węglowa |
| [Co] | = | Miedź |
| [H] | = | Hytrel |
| [K] | = | PVDF |
| [Msp] | = | Santopren klasy medycznej |
| [SP] | = | Santopren |
| [SS] | = | Stal nierdzewna |
| [T] | = | PTFE |
| [TC] | = | PTFE Kompozyt |

CZĘŚCI WSPÓLNE

| Element | Opis (rozmiar) | Liczba | Nr części | Mtł | Element | Opis (rozmiar) | Liczba | Nr części | Mtł |
|-----------|--|--------|----------------------------|------|---------|--|--------|-----------|------|
| 1 | Tłoczysko | (1) | 97427 | [C] | 74 | Zaślepka rurowa (SD20X-XXX-XXX-BXEX, SD20X-XXX-XXX-BX0X, SD20X-XXX-XXX-BXPX) | (2) | Y17-51-S | [SS] |
| | | | (tylko SD20X-XXX-XXK-BXXX) | | | | | | |
| ★ 6 | Podkładka membrany | (2) | 97316 | [SS] | | | | | |
| ★ 9 | Podkładka | (2) | 97318 | [SS] | | | | | |
| ★ 14 | Śruba (5/8" - 18 x 2-1/2") | (2) | 97319 | [SS] | | | | | |
| 15 | Pokrywa sekcji mokrej | (2) | 97320 | [SS] | | | | | |
| 43 | Uziom (tylko SD20S-XXX-XXX-BXXX) | (1) | 93004 | [Co] | | | | | |
| 60 | Kolektor wlotowy | (1) | 97321 | [SS] | | | | | |
| 61 | Kolektor wylotowy | (1) | 97322 | [SS] | | | | | |
| ❶ ❷ ❸ 70 | Uszczelka | (2) | 94100 | [B] | | | | | |
| 82 | Zacisk sanitarny (4") | (4) | 97323 | [SS] | | | | | |
| 83 | Opaska zaciskowa pokrywy | (2) | 97324 | [SS] | | | | | |
| 131 | Śruba (M10 x 1.5 - 6g x 120 mm) | (4) | 96656 | [SS] | | | | | |
| ❶ ❷ ❸ 144 | Uszczelka tłoczyskowa (3/16" x śr. zewn. 1-3/8") | (2) | Y186-51 | [B] | | | | | |
| ❶ ❷ 180 | Uszczelka (0.406 śr. wewn x 0.031" grube) | (2) | 94098 | [Co] | | | | | |

❶ ❷ Elementy ujęte w zestawie części silnika pneumatycznego, patrz strony 97, 99 i 100.

★ Elementy nie są wymagane w przypadku opcji membrany - SD20X-XXX-XXK-BXXX.



Rysunek 2

WYMAGANE WARTOŚCI MOMENTU DOKRĘCANIA

UWAGA: NIE DOKRĘCAĆ ELEMENTÓW ZŁĄCZNYCH WIĘKSZYM MOMENTEM DOKRĘCANIA NIŻ PODANY.

WSZYSTKIE ELEMENTY ZŁĄCZNE SĄ ELEMENTAMI METRYCZNYMI.

(14) Śruba, dokręcać momentem 88.1–94.9 Nm.

(82) Zacisk kolektora, 5–8 Nm.

(83) Zacisk pokrywy sekcji mokrej, 16–22 Nm

(131) śruby, 47.5–54.2 Nm.

SMAROWANIE/USZCZELNIACZE

★ Nasmarować wszystkie pierścienie O-ring, uszczelki tłoczkowe i części współpracujące smarem Lubriplate FML-2.

■ W czasie montażu na gwinty nałożyć środek Loctite® 242™.

◆ W czasie montażu na gwinty nałożyć środek Loctite® 271™.

❖ W czasie montażu gwinty pokrywać środkiem przeciwzatarciowym.

LISTA CZĘŚCI / SD20X-XXX-XXX-BXXX SEKCJA SILNIKA PNEUMATYCZNEGO

② Wskazują części zawarte w zestawie serwisowym sekcji suchej 637497 pokazane poniżej oraz elementy (70), (144), (175) i (180) pokazane na stronie 95.
 ① wskazuje części zawarte w zestawie serwisowym sekcji suchej 637497-1 pokazane poniżej oraz elementy (70), (144), (175) i (180) pokazane na stronie 95.

| Element | Opis (rozmiar) | Liczba | Nr części | Mtł |
|-----------|--|--------|-----------|------|
| 101 | Środkowa część korpusu (SD20S-XXX-XXX-BXXX) | (1) | 97040-1 | [SS] |
| | (SD20R-XXX-XXX-BXXX) | (1) | 97037-1 | [P] |
| 103 | Złączka | (1) | 97394 | [D] |
| 105 | Śruba (M6 x 1 - 6g x 20 mm) (SD20S-XXX-XXX-BXXX) | (4) | 95887 | [SS] |
| | (M6 x 1 - 6g x 180mm) (SD20R-XXX-XXX-BXXX) | (4) | 95921 | [SS] |
| 107 | Płyta końcowa (tylko SD20R-XXX-XXX-BXXX) | (2) | 95846 | [SS] |
| 111 | Suwak (SD20X-XXX-XXX-B0XX) | (1) | 95651 | [D] |
| | (SD20X-XXX-XXX-B5XX) | (1) | 95651-1 | [D] |
| | (Wszystkie SD20X z zaworem elektromagnetycznym) | (1) | 95651-2 | [D] |
| 118 | Trzpień siłownika (0.250" x 2.276" długie) | (2) | 94083 | [SS] |
| 121 | Tuleja | (2) | 94084 | [D] |
| 126 | Korek (SD20S-XXX-XXX-BX0X), (SD20S-XXX-XXX-BXLX) | (1) | Y17-13-S | [SS] |
| | (SD20R-XXX-XXX-BX0X), (SD20R-XXX-XXX-BXLX) | (1) | 93897-1 | [P] |
| 127 | Kolanko 90° St. (1-1/2 - 11-1/2 NPT) | (1) | 97310 | [SS] |
| 128 | Śruba regulacyjna (tylko SD20S-XXX-XXX-BXXX) | (2) | Y29-42-S | [SS] |
| ② ③ 132 | Uszczelka | (1) | 94099 | [B] |
| 133 | Podkładka zabezpieczająca (1/4") (SD20S-XXX-XXX-BXXX) | (3) | Y14-416-T | [SS] |
| | (M6) (SD20R-XXX-XXX-BXXX) | (8) | 95931 | [SS] |
| 134 | Śruba (M6 x 1 - 6g x 35 mm) (SD20S-XXX-XXX-BXXX) | (4) | 95923 | [SS] |
| | (SD20R-XXX-XXX-BXXX) | (8) | 95923 | [SS] |
| 135 | Blok zaworu (SD20S-XXX-XXX-B0XX), (SD20S-XXX-XXX-B5XX) | (1) | 96337-4 | [SS] |
| | (Wszystkie SD20S z zaworem elektromagnetycznym) | (1) | 96337-5 | [SS] |
| | (SD20R-XXX-XXX-B5XX), (SD20R-XXX-XXX-B0XX) | (1) | 95789-5 | [P] |
| | (Wszystkie SD20R z zaworem elektromagnetycznym) | (1) | 95789-6 | [P] |
| 136 | Nakładka końcowa (SD20S-XXX-XXX-BXXX) | (1) | 96339-1 | [SS] |
| | (SD20R-XXX-XXX-BXXX) | (1) | 95790-1 | [P] |
| ② ③ 137 | Pierścień "O" ring (1/16" x śr. zewn. 2") | (1) | Y325-32 | [B] |
| ② ③ 138 | Uszczelka tłoczkowa (3/16" x śr. zewn. 1.792") | (1) | 95966 | [B] |
| ② ③ 139 | Uszczelka tłoczkowa (3/16" x śr. zewn. 1-1/4") | (1) | Y186-50 | [B] |
| 140 | Wkładka zaworu | (1) | 95650 | [Ck] |
| 141 | Płyta zaworu | (1) | 95659 | [Ck] |
| 146 | Pierścień "O" ring (3/32" x śr. zewn. 1-1/16") (SD20S-XXX-XXX-BXXX) | (1) | Y325-118 | [B] |
| 147 | Pierścień "O" ring (1/8" x śr. zewn. 1/2") (SD20S-XXX-XXX-BXXX) | (2) | Y325-202 | [B] |
| ③ 166 | Utwór Uszczelka (tylko SD20R-XXX-XXX-BXXX) | (1) | 94026 | [B] |
| ② ③ 167 | Tłok prowadzący (zawiera 168 i 169) | (1) | 67164 | [D] |
| 168 | Pierścień O-ring (3/32" x śr. zewn. 5/8") | (2) | 94433 | [U] |
| 169 | Uszczelka tłoczkowa (1/8" x śr. zewn. 7/8") | (1) | Y240-9 | [B] |
| 170 | Tuleja tłoka | (1) | 94081 | [D] |
| ② ③ 171 | Pierścień "O" ring (3/32" x śr. zewn. 1-1/8") | (1) | Y325-119 | [B] |
| ② ③ 172 | Pierścień "O" ring (1/16" x śr. zewn. 1-1/8") | (1) | Y325-22 | [B] |
| ② ③ 173 | Pierścień "O" ring (1/16" x śr. zewn. 1-3/8") | (2) | Y325-26 | [B] |
| ① ② ③ 174 | Pierścień "O" ring (1/8" x śr. zewn. 1/2") | (2) | Y325-202 | [B] |
| ② ③ 176 | Membrana (zawór zwrotny) | (2) | 94102 | [U] |
| 181 | Rolka Pin (5/32" diām. ext. x 1/2" comprim.) | (4) | Y178-56-S | [SS] |
| 197 | Czujnik wykrywacza wycieków Adaptor (niepokazane) (SD20X-XXX-XXX-BXEX), (SD20X-XXX-XXX-BXLX), (SD20X-XXX-XXX-BXNX) | (1) | 95088 | |

| Element | Opis (rozmiar) | Liczba | Nr części | Mtł |
|---------|---|--------|-----------|------|
| 198 | Czujnik wykrywacza wycieków kabel (niepokazane) (SD20X-XXX-XXX-BXEX), (SD20X-XXX-XXX-BXLX), (SD20X-XXX-XXX-BXNX) | (1) | 95087 | |
| | | | | |
| 199 | Utwór Uszczelka | (1) | 95666 | [B] |
| ② ③ 200 | Uszczelka | (1) | 95665 | [B] |
| 201 | Tłumik | (1) | 97315 | [SS] |
| 232 | Pierścień "O" ring (1/8" x 1/2" OD) (tylko SD20R-XXX-XXX-BXXX) | (2) | Y325-202 | [B] |
| 233 | Płyta montażowa (SD20S-XXX-XXX-BXXX) | (1) | 96338-1 | [SS] |
| | (SD20R-XXX-XXX-BXXX) | | 95761-1 | [P] |
| 236 | Nakrętka (M6 x 1 - 6 g) (tylko SD20R-XXX-XXX-BXXX) | (4) | 95924 | [SS] |
| 240 | Śruba (M6 x 1 - 6g x 16mm) (tylko SD20S-XXX-XXX-BXXX) | (2) | 95991 | [SS] |
| 241 | Utwór Uszczelka (tylko SD20S-XXX-XXX-BXXX) | (1) | 96344 | [B] |
| 242 | Pierścień "O" ring (1/16" x śr. zewn. 7/32") (tylko SD20S-XXX-XXX-BXXX) | (1) | Y325-5 | [B] |
| 243 | Pierścień "O" ring (1/8" x śr. zewn. 5/8") | (1) | Y325-204 | [B] |
| 244 | Pierścień "O" ring (1/8" x śr. zewn. 7/8") | (1) | Y325-208 | [B] |
| 283 | Czujnik wykrywacza wycieków (SD20X-XXX-XXX-BXEX), (SD20X-XXX-XXX-BXLX) (SD20X-XXX-XXX-BXNX) | (2) | 96270-1 | |
| 403 | Zawór (Wszystkie SD20X z zaworem kromagnetycznym) | (1) | 114102 | |
| 407 | Wtyk (Wszystkie SD20X z zaworem elektromagnetycznym) | (1) | 96317 | |
| 410 | Czujnik (do wykrywania cykli) (SD20X-XXX-XXX-B5XX) | (1) | 95276 | |
| 410 | ASM, adapter — czujnik (SD20X-XXX-XXX-BXEX), (SD20X-XXX-XXX-BXFX) | (1) | 97121 | |
| | ASM, adapter — czujnik (SD20X-XXX-XXX-BXNX), (SD20X-XXX-XXX-BXPX) | (1) | 97120 | |
| 411 | Adapter (SD20X-XXX-XXX-BAXX), (SD20X-XXX-XXX-BBXX), (SD20X-XXX-XXX-BCXX), (SD20X-XXX-XXX-BDXX), (SD20X-XXX-XXX-BNXX) | (1) | 96953 | |
| | Adapter (do wykrywania cykli) (SD20S-XXX-XXX-B5XX) | (1) | 96584 | |
| | Adapter (do wykrywania cykli) (SD20R-XXX-XXX-B5XX) | (1) | 96582 | |
| 413 | Nakrętka cewki (Wszystkie SD20X z zaworem elektromagnetycznym) | (1) | 119380 | |
| 414 | Cewka, 120VACAC (SD20X-XXX-XXX-BAXX) | (1) | 116218-33 | |
| | Cewka, 12VDC (SD20X-XXX-XXX-BBXX) | (1) | 116218-38 | |
| | Cewka, 240VACAC (SD20X-XXX-XXX-BCXX) | (1) | 116218-35 | |
| | Cewka, 24VDC (SD20X-XXX-XXX-BDXX) | (1) | 116218-39 | |
| 415 | Pierścień O-ring (Wszystkie SD20X z zaworem elektromagnetycznym) | (1) | 114103 | |
| 416 | Pierścień O-ring (Wszystkie SD20X z zaworem elektromagnetycznym) | (1) | 114104 | |
| 417 | Śruba (Wszystkie SD20X z zaworem elektromagnetycznym) | (2) | 96728647 | |
| 418 | Rurka (Wszystkie SD20X z zaworem elektromagnetycznym) | (1) | 15309974 | |
| 419 | Uszczelka (Wszystkie SD20X z zaworem elektromagnetycznym) | (1) | 96957 | |
| 420 | Pierścień zabezpieczający (Wszystkie SD20X z zaworem elektromagnetycznym) | (1) | Y147-43 | |
| 421 | Element ustalający (Wszystkie SD20X z zaworem elektromagnetycznym) | (1) | 15309990 | |
| 425 | Magnes (do wykrywania cykli) (SD20X-XXX-XXX-B5XX) | (1) | 95275 | |
| 428 | Pierścień O-ring (Wszystkie SD20X z zaworem elektromagnetycznym) | (1) | Y325-13 | |
| 429 | Tłumik zaworu elektromagnetycznego (Wszystkie SD20X z zaworem elektromagnetycznym) | (1) | 116464 | |
| ① ② ③ | Smar Lubriplate FML-2 | (1) | 94276 | |
| | Opakowania smaru Lubriplate (10) | | 637308 | |

① Elementy ujęte w zestawie serwisowym sekcji mokrej, patrz strony 95 i 96.

KOD MATERIAŁU

| | |
|----------------------------|------------------------|
| [B] = Nityl | [Sp] = Santopren |
| [Br] = Mosiądz | [SS] = Stal nierdzewna |
| [CK] = Materiał ceramiczny | [U] = Poliuretan |
| [D] = Acetal | |
| [P] = Polipropylen | |

SERWIS SEKCJI SILNIKA PNEUMATYCZNEGO

Serwis podzielony jest na dwie części: 1. Zawór pilotowy, 2. Zawór główny.

INFORMACJE OGÓLNE DOTYCZĄCE MONTAŻU:

- Serwis sekcji silnika pneumatycznego następuje po naprawie sekcji mokrej.
- Sprawdzić części i w razie potrzeby zużyte części wymienić na nowe. Sprawdzić występowanie głębokich rys na powierzchniach metalowych oraz wyszczerbień lub nacięć na pierścieniach O-ring.
- Podczas montażu zachować ostrożność, aby nie naciąć pierścieni O-ring.
- Nasmarować pierścienie O-ring smarem Lubriplate FML-2.
- Nie dokręcać elementów złącznych większym momentem dokręcania niż podany. Wartości momentów dokręcania podane są w obszarze danych technicznych na rzucie ogólnym.
- Po ponownym uruchomieniu dokręcić elementy złączne.
- NARZĘDZIA SERWISOWE — Do zamontowania pierścieni O-ring (168) na tłoku prowadzącym (167) użyć narzędzia nr 204130-T, dostępnego z ARO.

DEMONTAŻ ZAWORU PILOTOWEGO

1. Lekkie uderzenie w trzpień siłownika (118) powinno spowodować odsłonięcie przeciwległej tulei (121), tłoka prowadzącego (167) i innych części.
2. Wymontować tuleję (170). Sprawdzić wewnętrzną powierzchnię tulei pod kątem uszkodzeń.

MONTOWANIE ZAWORU PILOTOWEGO

1. Oczyszczyć i nasmarować części, które nie zostały zastąpione częściami z zestawu serwisowego.
2. Zamontować nowe pierścienie O-ring (171 i 172). Wymienić tuleję (170).
3. Zamontować nowe pierścienie O-ring (168) i uszczelkę (169)
UWAGA: Na ustawienie wargi. Nasmarować i zamontować tłok prowadzący (167).
4. Zamontować pozostałe części. Założyć pierścienie O-ring (173 i 174).

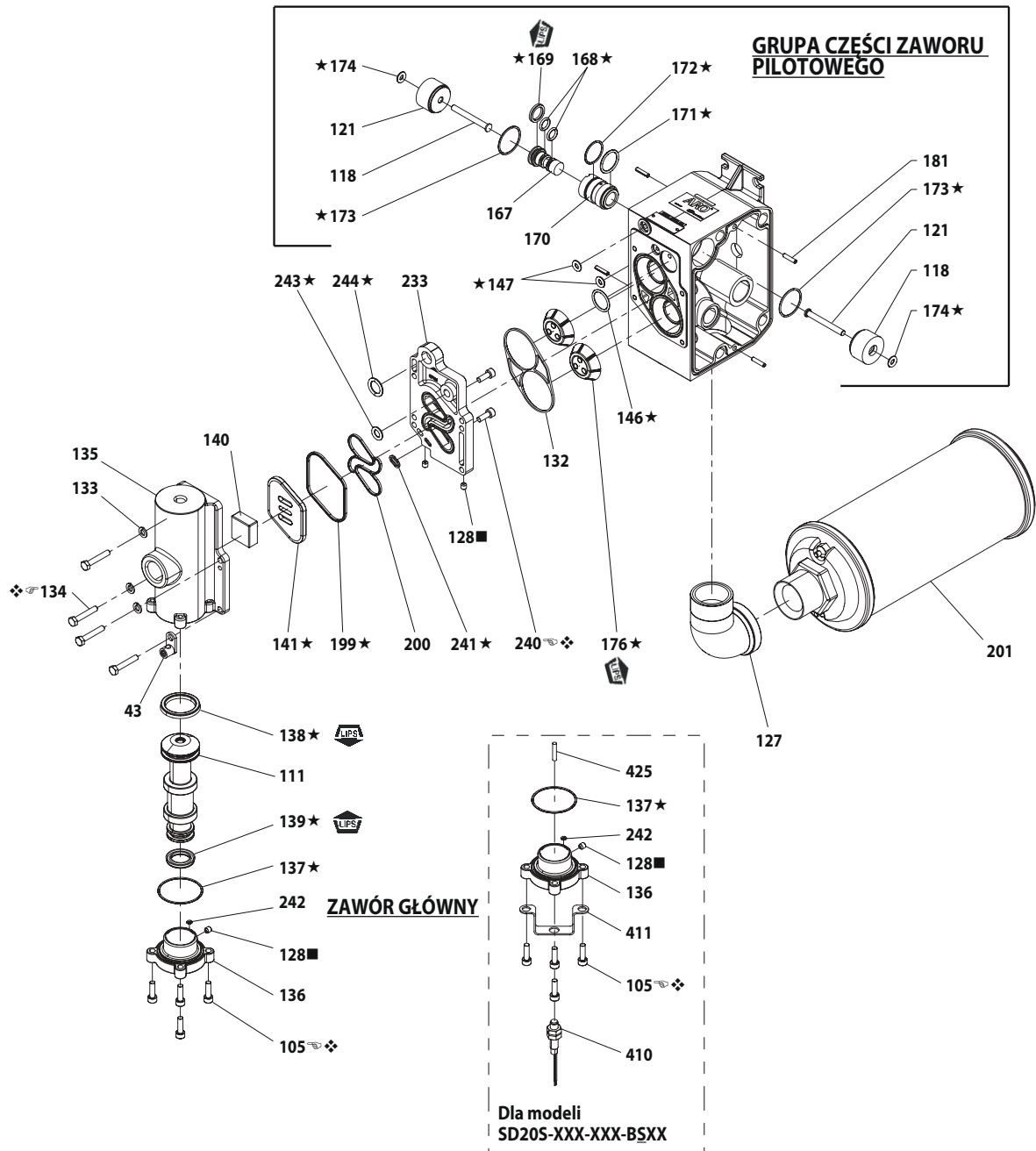
DEMONTAŻ ZAWORU GŁÓWNEGO

1. Wymontować obudowę zaworu (135) i płytę montażową (233), odsłaniając uszczelki (132 i 166, w stosownych przypadkach), pierścienie O-ring (146 i 147) oraz membrany (176).
2. Wymontować płytę montażową (233), uwalniając wkładkę zaworu (140), płytę zaworu (141), uszczelki (199, 200 i 241, w stosownych przypadkach) i pierścienie O-ring (243 i 244 lub 146, 147 i 232, w stosownych przypadkach).
3. Wymontować nakładkę końcową (136) i uszczelkę (137), zwalniając suwak (111).

MONTAŻ ZAWORU GŁÓWNEGO

1. Zamontować nowe uszczelki tłoczyskowe (138 i 139) na suwaku (111). **UWAGA:** WARGI MUSZĄ BYĆ ZWRÓCONE KU SOBIE.
2. Wsunąć suwak (111) do bloku zaworu (135).
3. Założyć pierścienie O-ring (137 i 242, w stosownych przypadkach) na nakładkę końcową (136) i zamontować nakładkę końcową do obudowy zaworu (135), korzystając z płyt końcowych (107, w stosownych przypadkach) i śrub (105).
4. Wprowadzić wkładkę zaworu (140), płytę zaworu (141), uszczelkę (199) oraz pierścienie O-ring (243 i 244, w stosownych przypadkach) do obudowy zaworu (135). **UWAGA:** Wkładkę zaworu (140) zamontować tak, aby strona „wkłęsła” skierowana była w kierunku płyty zaworu (141). Płytę zaworu (141) zamontować w taki sposób, aby oznaczenie z kropek nie było zwrócone w kierunku wkładki zaworu (140).
5. Zamontować pierścienie O-ring (146, 147 i 232, w stosownych przypadkach), uszczelki (200 i 241 lub 199, w stosownych przypadkach) i płytę montażową (233) do obudowy zaworu (135), korzystając z śrub (240).
6. Zamontować uszczelki (132 i 166, w stosownych przypadkach), pierścienie O-ring (146 i 147 lub 232, w stosownych przypadkach) i ograniczniki (176) do środkowej części korpusu (101).
7. Zamontować blok zaworu (135) i pozostałe komponenty w środkowej części korpusu (101), zabezpieczając je śrubami (134) i podkładką (133).

LISTA CZĘŚCI / SD20S-XXX-XXX-BXXX SEKCJA SILNIKA PNEUMATYCZNEGO



🔧 **WYMAGANE WARTOŚCI MOMENTU**

DOKRĘCANIA

UWAGA: NIE DOKRĘCAĆ ELEMENTÓW ZŁĄCZNYCH WIĘKSZYM MOMENTEM DOKRĘCANIA NIŻ PODANY. WSZYSTKIE ELEMENTY ZŁĄCZNE SĄ ELEMENTAMI METRYCZNYMI.

Dla modeli SD20S-XXX-XXX-BXXX:

(105) Śruba, 4.5–5.6 Nm.

(134) Śruba, 4.5–5.6 Nm.

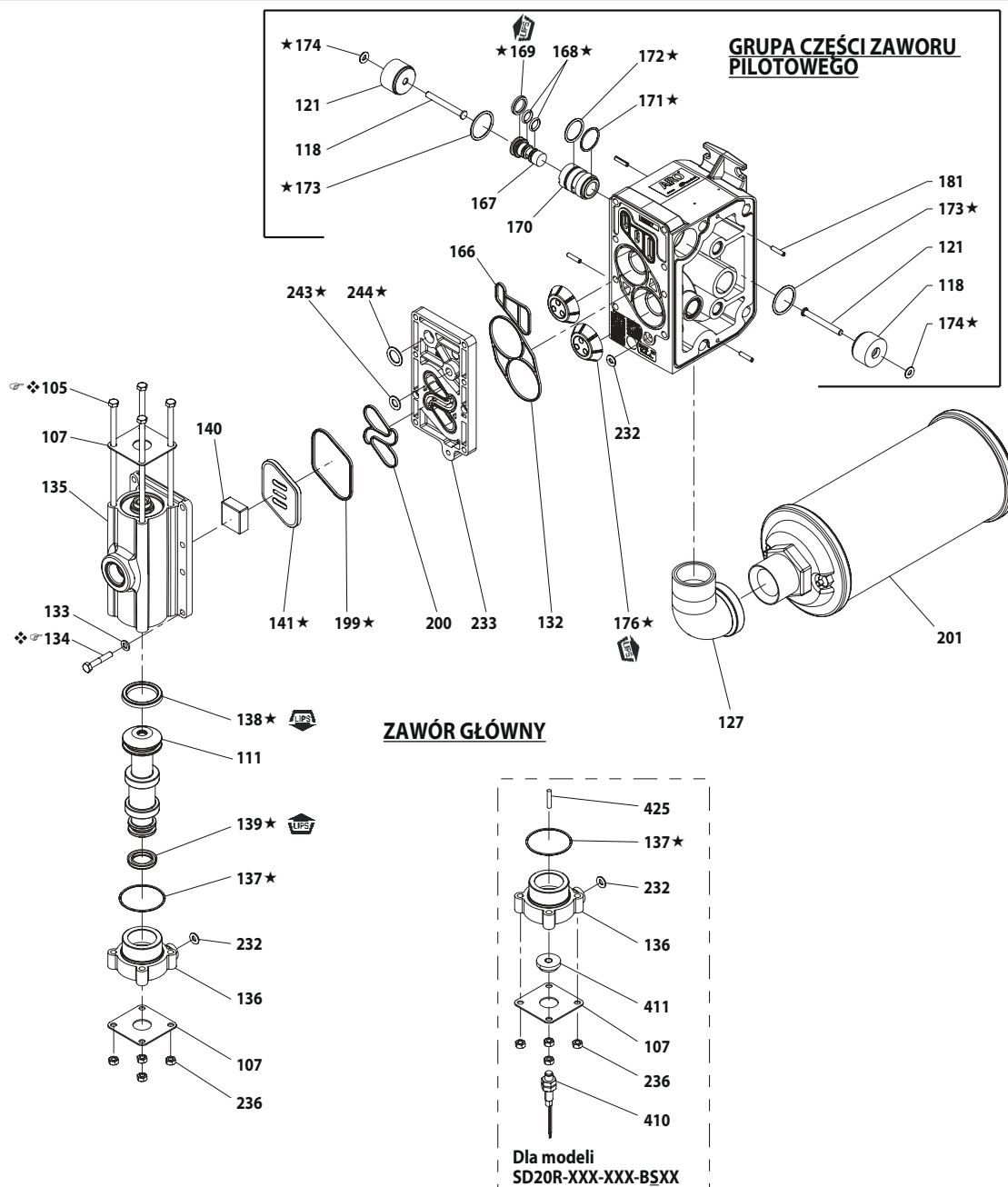
(240) Śruba, 4.5–5.6 Nm.

SMAROWANIE/USZCZELNIACZE

- ★ Nasmarować wszystkie pierścienie O-ring, uszczelki tłoczyskowe i części współpracujące smarem Lubriplate FML-2.
- W czasie montażu gwinty owijać taśmą teflonową.
- ❖ W czasie montażu gwinty pokrywać środkiem przeciwzatarciowym.

Zestaw serwisowy do wymiany zaworu głównego jest dostępny oddzielnie i zawiera on następujące elementy:

637498 dla modeli SD20S-XXX-XXX-BXXX: 105 (4), 111, 128, 132, 135, 136, 137, 138, 139, 140, 141, 146, 147 (2), 176 (2), 200 i 233.



Rysunek 4

WYMAGANE WARTOŚCI MOMENTU**DOKRĘCANIA**

UWAGA: NIE DOKRĘCAĆ ELEMENTÓW ZŁĄCZNYCH WIĘKSZYM MOMENTEM DOKRĘCANIA NIŻ PODANY. WSZYSTKIE ELEMENTY ZŁĄCZNE SĄ ELEMENTAMI METRYCZNYMI.

Dla modeli SD20R-XXX-XXX-BXXX:

(105) Śruba, 4.0–4.5 Nm.

(134) Śruba, 4.0–4.5 Nm.

SMAROWANIE/USZCZELNIACZE

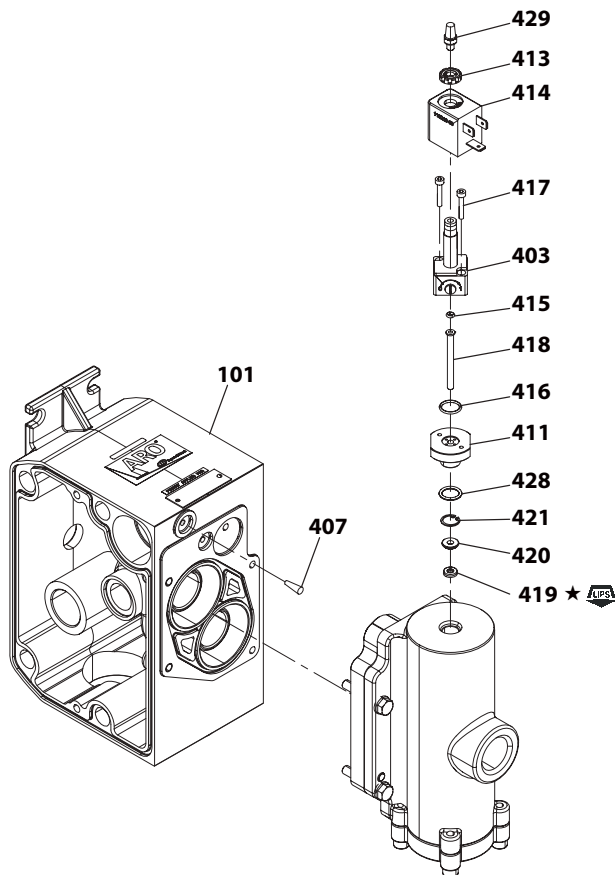
★ Nasmarować wszystkie pierścienie O-ring, uszczelki tłoczkowe i części współpracujące smarem Lubriplate FML-2.

❖ W czasie montażu gwinty pokrywać środkiem przeciwzatarciowym.

Zestaw serwisowy do wymiany zaworu głównego jest dostępny oddzielnie i zawiera na następujące elementy:

637498-1 dla modeli SD20R-XXX-XXX-BXXX: 105 (4), 107 (2), 111, 132, 135, 136, 137, 138, 139, 140, 141, 166, 176 (2), 199, 200, 232 (2), 233, 236 (4), 243 i 244.

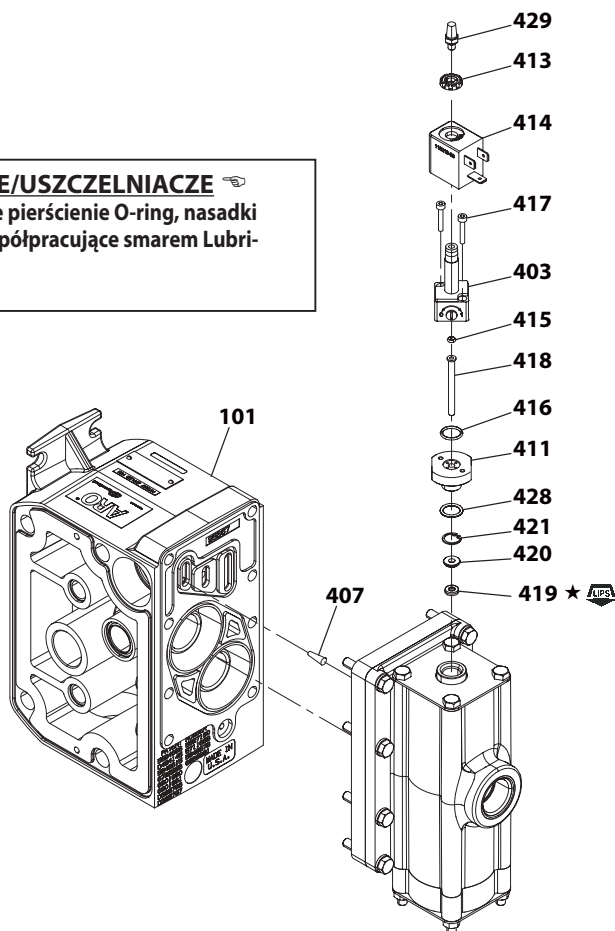
INTERFEJS ELEKTRONICZNY LISTA CZĘŚCI



Dla modeli SD20S-XXX-XXX-BXXX

SMAROWANIE/USZCZELNIACZE

★ Nasmarować wszystkie pierścienie O-ring, nasadki U-kształtne i części współpracujące smarem Lubriplate FML-2 (94276).



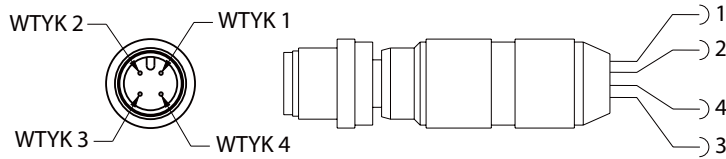
Dla modeli SD20R-XXX-XXX-BXXX

Rysunek 6

KONIEC SUWU BEZ OBCIĄŻENIA NIEBEZPIECZNEGO

Gdy membrana osiąga koniec suwu, czujnik za każdym razem wykrywa ten stan i przesyła sygnał zwrotny. Pozwala to na zamknięcie pętli sterowania pompy membranowej i zweryfikowanie, czy każdy skok jest zakończony.

UKŁAD STYKÓW ZŁĄCZA CZUJNIKA KOŃCA SUWU/CYKLU, ZŁĄCZE M12



KOLORY OKABLOWANIA ZESPOŁU KABLA:
WTYK 1 — BRAZOWY, NAPIECIE DODATNIE (OD +10 DO +30 V DC)

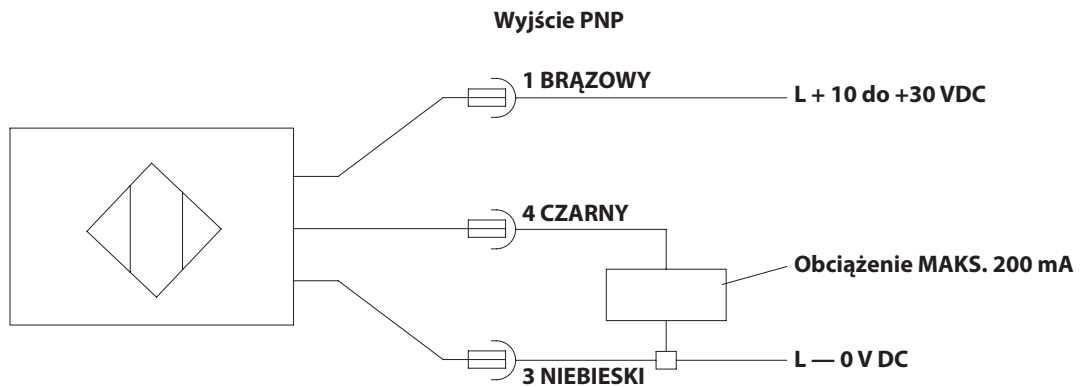
WTYK 2 — BIAŁY, NIEUŻYWANY

WTYK 3 — NIEBIESKI, ZEROWE NAPIECIE

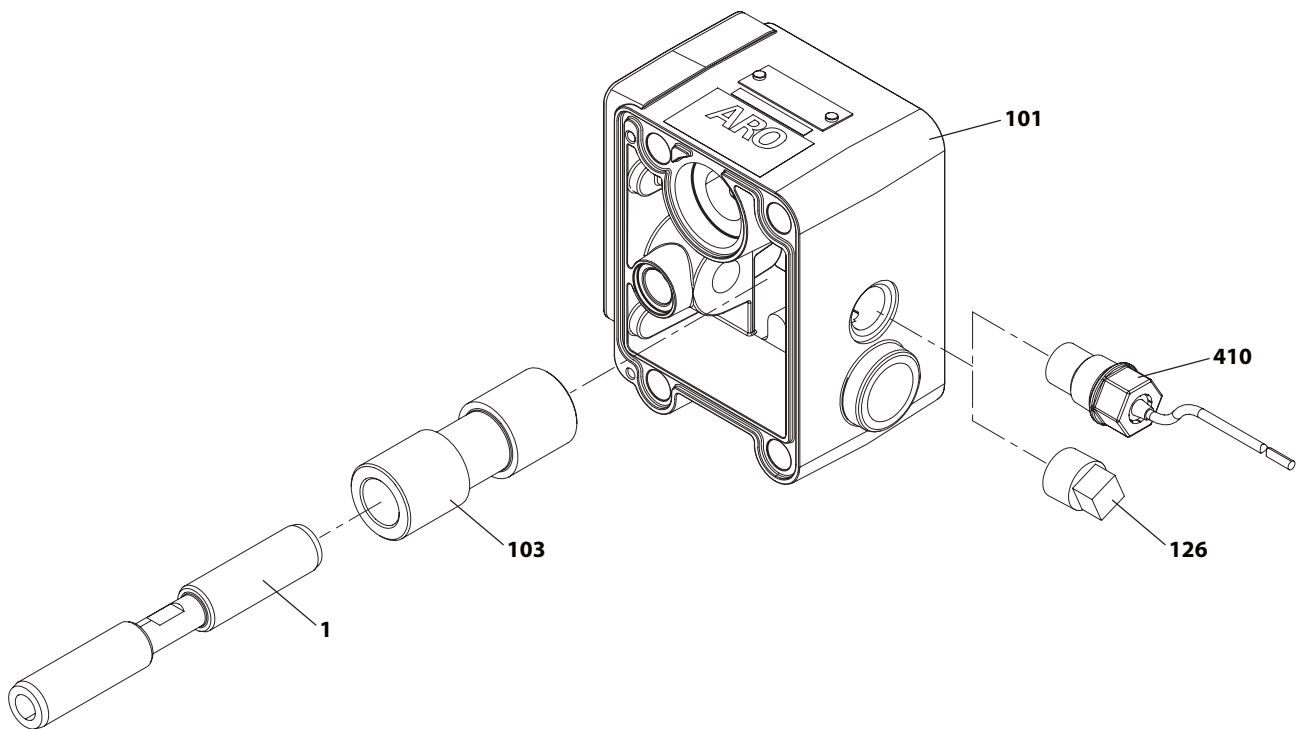
WTYK 4 — CZARNY, SYGNAŁ

UWAGA: KOLORY KABLI SA OPARTE NA ZESPOŁACH KABLOWYCH 4-POŁOWYCH CD12L i CD12M FIRMY AUTOMATION DIRECT.

SCHEMAT OKABLOWANIA DLA UKŁADU STYKÓW ZŁĄCZA CZUJNIKA KOŃCA SUWU/CYKLU (BEZ ZŁĄCZA)



LISTA CZĘŚCI / CZUJNIK



Rysunek 7

WYKRYWANIE WYCIEKU BEZ NIEBEZPIECZNEGO OBCIĄŻENIA

OPIS OGÓLNY

Pompa membranowa ARO® z wykrywaczem wycieków ARO ostrzega o uszkodzeniu membrany. Działa na zasadzie wykrywania obecności płynu w powietrzniku pompy. Ten system wykorzystuje czujnik płynu w każdym z dwóch powietrzników. W przypadku wykrycia płynu czujnik wysyła sygnał wyjściowy.

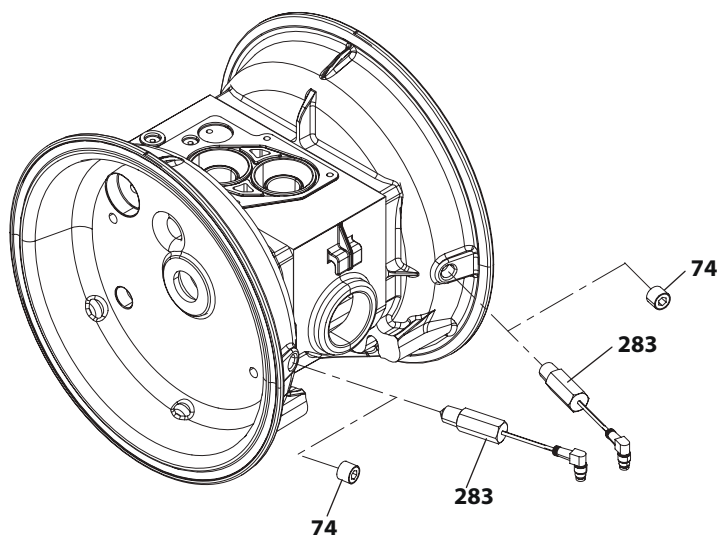
INSTALACJA I OSTRZEŻENIA

UWAGA: CAŁA INSTALACJA ELEKTRYCZNA MUSI SPEŁNIAĆ WSZYSTKIE MIEJSCOWE I/LUB KRAJOWE PRZEPISY DOTYCZĄCE INSTALACJI ELEKTRYCZNEJ.

- Należy ściśle przestrzegać obowiązujących przepisów dotyczących instalacji elektrycznych, w przeciwnym przypadku może prowadzić to do porażenia elektrycznego lub poważnych obrażeń.

- Niektóre lokalne przepisy dotyczące instalacji elektrycznych mogą wymagać zainstalowania sztywnych rur kablowych.
- Komponenty czujnika wykrywania wycieku muszą być zainstalowane przez wykwalifikowanego elektryka zgodnie z wszystkimi przepisami i normami krajowymi oraz lokalnymi, aby zminimalizować ryzyko porażenia prądem lub powstania innych poważnych obrażeń ciała podczas instalacji i eksploatacji.
- Firma ARO nie ponosi odpowiedzialności za wypadki wynikające z nieprawidłowej instalacji podzespołów i sprzętu.
- NIEBEZPIECZNE NAPIĘCIE ELEKTRYCZNE.** Nie wolno podejmować prób serwisowania bez odłączenia wszystkich źródeł zasilania elektrycznego.

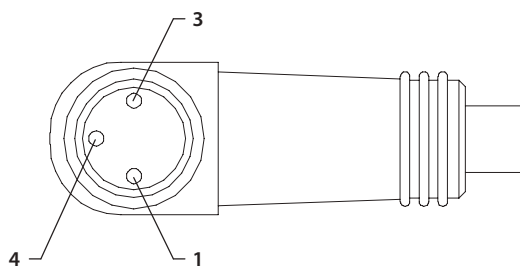
LISTA CZĘŚCI / WYKRYWANIE WYCIEKÓW



Rysunek 8

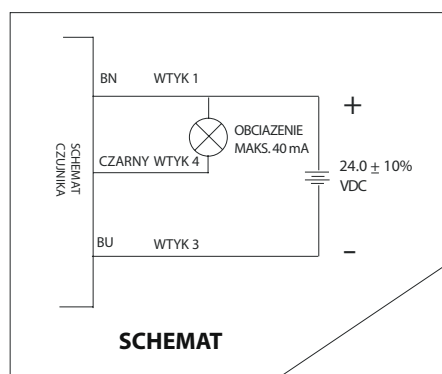
WYKRYWANIE WYCIEKU — OPISY STYKÓW WYJŚCIOWYCH

96270-1 STYKI WYJŚCIOWE CZUJNIKA



| Styk wyjściowy | Function |
|----------------|------------|
| 1 | +24 V DC |
| 3 | Uziemienie |
| 4 | Sygnal |

Złącze TURCK (PICOFAST) PSW 3M -2/90



SCHEMAT

Rysunek 9

ROZWIĄZYWANIE PROBLEMÓW

Produkt wydostaje się z otworu wylotowego powietrza/poprzez tłumik.

- Sprawdzić, czy membrana nie jest pęknięta.
- Sprawdzić dokręcenie śruby membrany (14).

Pęcherzyki powietrza na wylocie produktu.

- Sprawdzić stan przyłączy po stronie ssawnej.
- Sprawdzić pierścienie O-ring między kolektorem wlotowym a pokrywami sekcji mokrej po stronie wlotowej.
- Sprawdzić dokręcenie śruby membrany (14).

Silnik wydychuje powietrze lub zatrzymuje się.

- Sprawdzić zawór zwrotny (176) pod kątem uszkodzeń i zużycia.
- Sprawdzić, czy nie ma przeszkód w zaworze/wylocie.

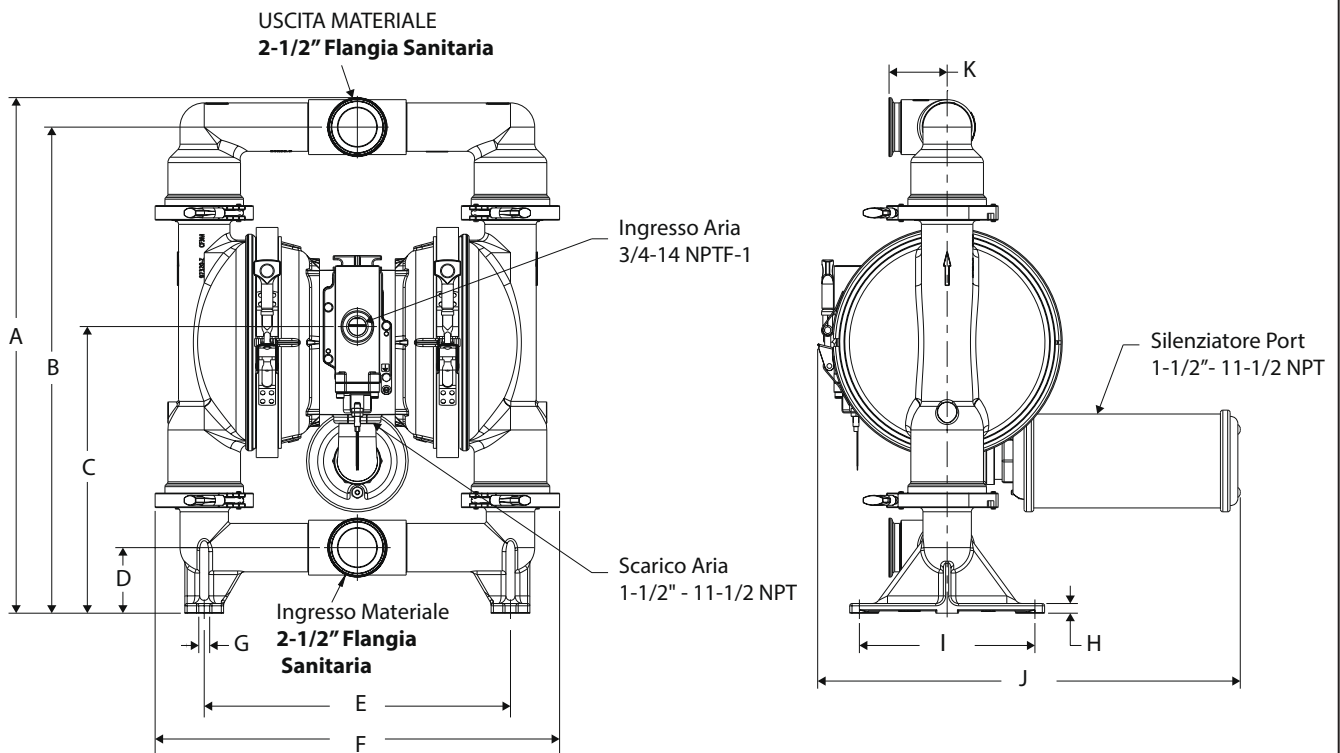
Mała objętość wylotowa, błędny przepływ lub brak przepływu.

- Sprawdzić źródło zasilania powietrzem.
- Sprawdzić, czy przewód wylotowy nie jest zatkany.
- Sprawdzić, czy przewód wylotowy nie jest zagięty (czy nie ogranicza przepływu).
- Sprawdzić, czy przewód wlotowy nie jest zagięty (czy nie ogranicza przepływu) lub załamany.
- Sprawdzić kawitację pompy — przewód ssący powinien mieć rozmiar przynajmniej taki, jak średnica gwintu otworu wlotowego pompy, aby zapewnić właściwy przepływ, gdy będą pompowane płyny o dużej lepkości. Przewód ssawny musi być typu niezalamującego się i musi umożliwiać zasysanie dużych objętości.
- Sprawdzić wszystkie złącza na kolektorach wlotowych i połączenia po stronie ssawnej. Wszystkie muszą być szczelne.
- Sprawdzić pompę pod kątem utkniętych ciał obcych w komorze membrany lub gnieździe.

DANE WYMIAROWE

Przedstawione wymiary mają charakter wyłącznie referencyjny. Wymiary te są podane w milimetrach (mm).

UWAGA: Wymiary kołnierza sanitarnych na 2-1/2 cala ASME BPE-2012 i ISO 2852-1993 63.5 mm.



Rysunek 10

WYMIARY

| | | |
|----------------------|----------------------|--|
| A - 26.6" (676.2mm) | E - 15.8" (401.7 mm) | K - 3.0" (76.2 mm) |
| B - 25.0" (637.5 mm) | F - 20.8" (530.5 mm) | I - 9.0" (230.2 mm) |
| C - 14.7" (375.9 mm) | G - 0.56" (14.3 mm) | J - 21.8" (554.3mm) (SD20S-XXX-XXX-BXXX) |
| D - 3.3" (86.0 mm) | H - 0.5" (12.7 mm) | 22.0" (560.8 mm) (SD20R-XXX-XXX-BXXX) |

**2" FDA САНИТАРНО МЕМБРАНЫЙ НАСОС
ОТНОШЕНИЕ 1:1 (МЕТАЛЛИЧЕСКИЙ)****ВНИМАТЕЛЬНО ПРОЧИТЕ НАСТОЯЩЕЕ РУКОВОДСТВО ПЕРЕД
УСТАНОВКОЙ, ЭКСПЛУАТАЦИЕЙ ИЛИ ОБСЛУЖИВАНИЕМ
ДАННОГО ОБОРУДОВАНИЯ.**

Работодатель обязан передать эту информацию оператору. Сохраните для использования в дальнейшем.

**КОМПЛЕКТЫ ДЛЯ ТЕХНИЧЕСКОГО
ОБСЛУЖИВАНИЯ**

См. таблицу описания моделей для сравнения вариантов материала насоса.

637494-XX для информации о комплектах для ремонта жидкостной части (см. стр. 110).**ПРИМЕЧАНИЕ.** Этот комплект также содержит несколько уплотнений для пневматического двигателя, которые будет необходимо заменить.**637497-X** для ремонта пневматической части (см. стр. 112).**637498-X** для сборки большого воздушного клапана (см. стр.114 и 115).**637543-X-X** для соленоид Блок клапанов в сборе (см. стр. 107)**ДАННЫЕ О НАСОСЕ****Модели**..... см. таблицу описания моделей для “-XXX”.**Тип насоса**..... металлический пневматический двухмембранный**Материал**..... см. таблицу описания моделей**Вес**

SD20S-XXX-XXX-BXXX 75.5 кг (166.45 фунта)

SD20R-XXX-XXX-BXXX 64.3 кг (141.76 фунта)

Максимальное давление**воздуха на входе** 8.3 бар (120 фунтов на кв. дюйм (изб.))**Максимальное давление****материала на входе** 0.69 бар (10 фунтов на кв. дюйм (изб.))**Максимальное давление****на выходе** 8.3 бар (120 фунтов на кв. дюйм (изб.))**Максимальный расход** 738л/мин (195 галлона/мин)**Рабочий объем/цикл при 6,9 бар** 4.9 л (1.3 галлона)**Максимальный размер частиц** 6.4 мм (1/4 дюйма)**Максимальные температурные пределы (материал мембран/шаровых клапанов/уплотнений)**

Сантопрен® от -40 до 107 °C (от -40 до 225 °F)

ПТФЭ от 4 до 107 °C (от 40 до 225 °F)

хайтрел® от -29 до 82 °C (от -20 до 180 °F)

Данные о размерах оборудования . . см. стр. 120**Монтажный размер** см. стр. 120**Уровень шума при 4.8 бар, 60 циклов/мин.** 82.5 дБ(A)^①

① Опубликованные здесь уровни звукового давления насоса пересмотрены согласно «Эквивалентному постоянному уровню звука» (LA_{eq}), что соответствует указаниям ANSI S1.13-1971, CAGI-PNEUROP S5.1 при использовании четырех микрофонов.

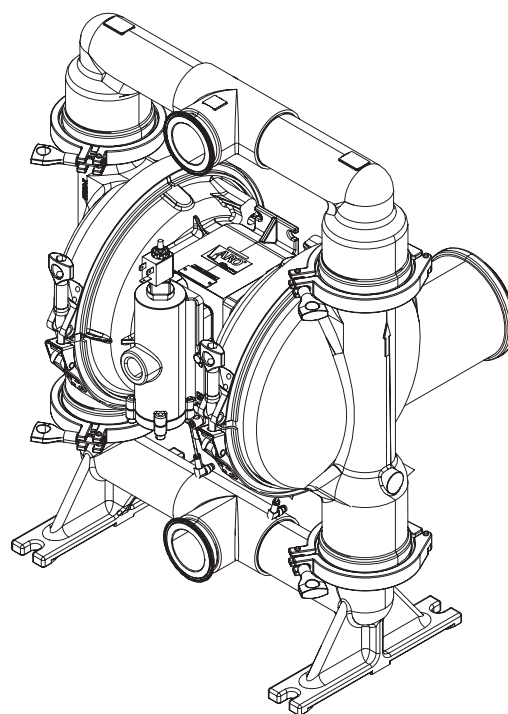
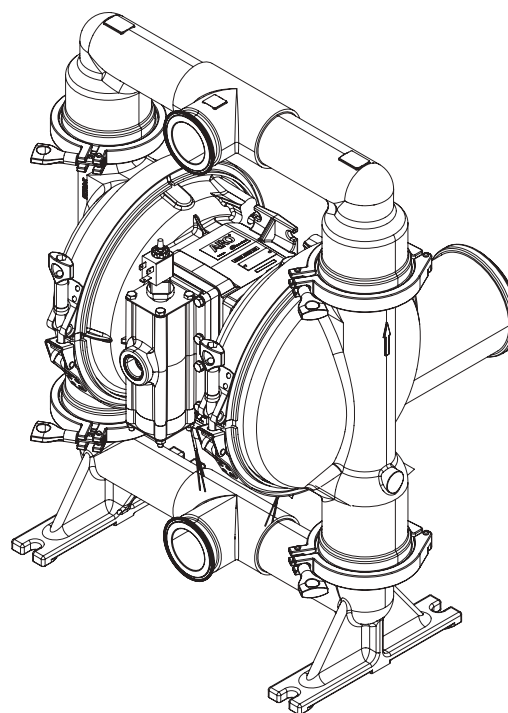
**SD20S-XXX-XXX-BXXX****SD20R-XXX-XXX-BXXX**

ТАБЛИЦА ОПИСАНИЯ МОДЕЛЕЙ

| | SD | XX | - | X | X | X | X | - | X | X | X | - | B | X | X | X |
|--|---|----|---|---|---|---|---|---|---|---|---|---|---|---|---|---|
| Тип насоса | SD - Пневматическая мембрана с электронным интерфейсом | | | | | | | | | | | | | | | |
| Размеры насосов | 10 - 2" Мембранный Насос | | | | | | | | | | | | | | | |
| Материал центральной части | R - Полипропилен S - Нержавеющая сталь | | | | | | | | | | | | | | | |
| Порт | C - 2-1/2" Санитарный фланец дюйма | | | | | | | | | | | | | | | |
| Материал жидкостных крышек и коллектора | S - 316L Нержавеющая сталь | | | | | | | | | | | | | | | |
| Материал фурнитуры | S - Нержавеющая сталь | | | | | | | | | | | | | | | |
| Материал гнезда | C - хайтрел K - PVDF S - 316L Нержавеющая сталь | | | | | | | | | | | | | | | |
| Материал шарового клапана | C - Hytrel M - Сантопрен для медицинского использования S - 316L Нержавеющая сталь T - ПТФЭ | | | | | | | | | | | | | | | |
| Материал мембраны | C - Hytrel M - Сантопрен для медицинского использования T - ПТФЭ / сантопрен K - ПТФЭ Композит (Примечание: Смотрите инструкции по установке специальных диафрагмы на странице 110 и на page166-171.) | | | | | | | | | | | | | | | |
| Номер модификации | B - Номер модификации | | | | | | | | | | | | | | | |
| Специализированный код 1 (пусто, если нет специализированного кода) | A - Соленоид 120VAC B - Соленоид 12VDC C - Соленоид 240VAC D - Соленоид 24VDC N - Оленоид без катушки S - Датчик цикла на Большой Клапан O - Соленоид без катушки | | | | | | | | | | | | | | | |
| Специализированный код 2 (пусто, если нет специализированного кода) | E - Устройство обратной связи в конце хода + Устройство обнаружения утечек F - Устройство обратной связи в конце хода L - Устройство обнаружения утечек N - конец хода (без соединителя) / Устройство обнаружения утечек P - Конец хода (без соединителя) O - Вспомогательные устройства отсутствуют | | | | | | | | | | | | | | | |
| Специальные испытания | Чтобы получить сведения об устройствах для специальных испытаний, обратитесь к ближайшему представителю центра обслуживания клиентов или дистрибьютору компании Ingersoll Rand. | | | | | | | | | | | | | | | |
| Выбор комплекта для технического обслуживания жидкостной части | | | | | | | | | | | | | | | | |
| Пример: Модели SD20S-CSS-S M M-BXXX Комплект для технического обслуживания жидкостной части № 637494-MM Шаровой клапан — Мембрана | | | | | | | | | | | | | | | | |
| 2" Ремонтный комплект для блока электромагнитного клапана 637543-X-X | | | | | | | | | | | | | | | | |
| Материалы для блока клапана | | | | | | | | | | | | | | | | |
| 4- Неметаллический белый 5- нержавеющая сталь (Электролитическое полирование) Чтобы выбрать соленоид, найдите букву в столбце Специализированный код 1 в | | | | | | | | | | | | | | | | |
| "ТАБЛИЦА МОДЕЛЕЙ" | | | | | | | | | | | | | | | | |
| Вкл. деталь: 105, 111, 128, 132, 135, 136, 137, 138, 139, 140, 141, (146, 147) 166, 199, 200, 232, 240, 241, 242, 403, 413, 414, 415, 416, 417, 418, 419, 420, 421 И 429. | | | | | | | | | | | | | | | | |
| ПРИМЕЧАНИЕ: В таблице указаны все возможные варианты, однако некоторые сочетания могут быть нежелательны. По вопросам о наличии оборудования обращайтесь к производителю или его представителю. | | | | | | | | | | | | | | | | |

МЕРЫ ПРЕДОСТОРОЖНОСТИ ПРИ ЭКСПЛУАТАЦИИ И МЕРЫ ОБЕСПЕЧЕНИЯ БЕЗОПАСНОСТИ

ВНИМАТЕЛЬНО ПРОЧТИТЕ И СОБЛЮДАЙТЕ СЛЕДУЮЩИЕ ИНСТРУКЦИИ ВО ИЗБЕЖАНИЕ ТРАВМ И ПОВРЕЖДЕНИЯ ИМУЩЕСТВА.



⚠ ПРЕДУПРЕЖДЕНИЕ ИЗБЫТОЧНОЕ ДАВЛЕНИЕ ВОЗДУХА.

Может привести к травме, повреждению насоса или имущества.

- Не допускайте превышения максимального давления воздуха на входе, указанного на табличке с данными о модели насоса.
- Убедитесь в том, что шланги подачи материала и другие компоненты способны выдерживать давление жидкости, создаваемое этим насосом. Убедитесь в отсутствии повреждений и износа всех шлангов. Убедитесь в том, что распределительное устройство не загрязнено и находится в надлежащем рабочем состоянии.

⚠ ПРЕДУПРЕЖДЕНИЕ СТАТИЧЕСКАЯ ИСКРА. Может вызвать взрыв, ведущий к серьезным телесным повреждениям или смерти. Заземляйте насос и насосную систему.

- Искры могут привести к воспламенению горючих материалов и испарений.
- Заземляйте насосную систему и опрыскиваемый объект при перекачке, продуве, рециркуляции или разбрызгивании горючих материалов, таких как краски, растворители, лаки и т. п., и при использовании в местах, где окружающая среда склонна к самовозгоранию. Заземляйте распределительный клапан или устройство, емкости, шланги и любые объекты, в которые перекачивается материал.
- Закрепите насос и все соединения во избежание вибрации и образования контактного или статического искрового разряда.
- Особые требования к заземлению см. в местных строительных и электротехнических нормах.
- После заземления периодически проверяйте целостность электрического пути к земле. Убедитесь в надежности заземления, проверив каждый компонент (например, шланги, насос, зажимы, емкость, распылитель и т. д.) с помощью омметра. Омметр должен показывать не более 0,1 Ом.
- По возможности погружайте конец выходного шланга, распределительный клапан или устройство в распределяемый материал. (Избегайте свободного вытекания распределяемого материала.)
- Используйте шланги с грозозащитным тросом.
- Обеспечивайте надлежащую вентиляцию.
- Храните горючие материалы подальше от источников тепла, искр и открытого огня.
- Храните неиспользуемые емкости закрытыми.

⚠ ПРЕДУПРЕЖДЕНИЕ В отработанном воздухе насоса могут содержаться загрязнители. Может привести к серьезной травме. Отводите отработанный воздух из зоны работы персонала.

- В случае разрыва мембраны возможен выброс материала из глушителя воздухоотвода.
- При перекачивании опасных или горючих материалов отводите отработанный воздух в безопасное удаленное место.
- Между насосом и глушителем используйте заземленный шланг с минимальным внутренним диаметром 3/8 дюйма.

⚠ ПРЕДУПРЕЖДЕНИЕ ОПАСНОЕ ДАВЛЕНИЕ. Может привести к серьезной травме или повреждению имущества. Не обслуживайте и не чистите насос, шланги или распределительный клапан, когда система находится под давлением.

- Отсоединяйте линию подачи воздуха и снимайте

давление внутри системы: для этого откройте распределительный клапан или устройство и/или осторожно и медленно освободите и снимите с насоса выходной шланг или трубы.

⚠ ПРЕДУПРЕЖДЕНИЕ ОПАСНЫЕ МАТЕРИАЛЫ. Могут привести к серьезной травме или повреждению имущества. Не пытайтесь вернуть насос, в котором содержится опасный материал, на завод или в центр обслуживания. Правила безопасного обращения должны отвечать местным и государственным законам и технике безопасности.

- Инструкции по правильному обращению со всеми материалами см. в паспортах безопасности материалов, полученных у поставщика.

⚠ ПРЕДУПРЕЖДЕНИЕ ОПАСНОСТЬ ВЗРЫВА. Модели, содержащие алюминиевые части, нельзя использовать с 1,1,1-трихлорэтаном, дихлорметаном или другими галогенизированными углеводородными растворителями, которые могут вступить в реакцию и взорваться.

- Обеспечьте совместимость отсека двигателя насоса, жидкостных крышек, коллекторов и всех увлажняемых частей перед использованием с растворителями этого типа.

⚠ ПРЕДУПРЕЖДЕНИЕ ОПАСНОСТЬ НЕПРАВИЛЬНОГО ПРИМЕНЕНИЯ. Все материалы, контактирующие с жидкостями, должны соответствовать требованиям Управления США по санитарному надзору за качеством пищевых продуктов и медикаментов (FDA), а также отвечать требованиям, изложенным в Своде федеральных постановлений США (CFR), издание 21, раздел 177.

⚠ ОСТОРОЖНО Проверьте химическую совместимость увлажняемых частей насоса и перекачиваемого, промываемого или рециркулируемого вещества. Химическая совместимость может изменяться в зависимости от температуры и концентрации химических веществ в перекачиваемых, промываемых или рециркулируемых веществах. Информацию о совместимости той или иной жидкости можно получить у производителя химического вещества.

⚠ ОСТОРОЖНО Максимальные температуры рассчитаны на основе только механического напряжения. Некоторые химические вещества существенно снижают максимальную безопасную рабочую температуру. Узнайте у производителя химического вещества о химической совместимости и температурных пределах. См. ДАННЫЕ О НАСОСЕ на странице 106 этого руководства.

⚠ ОСТОРОЖНО Убедитесь в том, что все операторы этого оборудования обучены правилам безопасной работы, понимают его ограничения и носят защитные очки и средства защиты в случаях, когда это необходимо.

⚠ ОСТОРОЖНО Не используйте насос в качестве опорной конструкции для трубопроводной системы. Убедитесь в том, что все компоненты системы имеют надлежащую опору во избежание напряжения на деталях насоса.

- Для всасывающего и сливного соединений используйте не жесткие, а гибкие трубы (например, шланги), совместимые с перекачиваемым веществом.

⚠ ОСТОРОЖНО Не допускайте повреждения насоса. Не допускайте холостой работы насоса в течение длительного времени после полного исчерпания материала.

- Отсоединяйте воздухопровод от насоса, если система бездействует в течение длительного времени.

⚠ ОСТОРОЖНО Используйте только фирменные запчасти ARO для гарантированной совместимости по номинальному давлению и более продолжительного срока службы.

ЗАМЕЧАНИЕ ПЕРЕД НАЧАЛОМ ЭКСПЛУАТАЦИИ ПОВТОРНО ЗАТЯНИТЕ ВСЕ КРЕПЛЕНИЯ.

Ползучесть корпуса и уплотнительных материалов может вызывать ослабление креплений. Повторно затяните все крепления, чтобы не допустить утечки жидкости или воздуха.

ЗАМЕЧАНИЕ По запросу могут быть предоставлены сменные предупреждающие таблички: "Статическая искра а также Разрыв мембраны" номер \ 94080.

ЗАМЕЧАНИЕ Для получения оптимальных результатов уплотнения используйте стандартную санитарную прокладку типа зажим, изготовленную из эластичного материала, такого как этилен-пропиленовый каучук, бутадиен-нитрильный каучук, фторкаучук или силикон.

ЗАМЕЧАНИЕ ОЧИСТИТЕ НАСОС ПЕРЕД ПЕРВЫМ ИСПОЛЬЗОВАНИЕМ. Пользователь обязан надлежащим образом очистить насос перед первым использованием. Пользователь может решить сам, будет ли этот процесс включать разборку и очистку

отдельных деталей или простую промывку насоса очищающим раствором.

⚠ ПРЕДУПРЕЖДЕНИЕ = опасные ситуации или потенциально опасные действия, которые могут привести к тяжелой травме, смерти или серьезному повреждению имущества.

⚠ ОСТОРОЖНО = опасные ситуации или потенциально опасные действия, которые могут привести к незначительным травмам и повреждению оборудования или имущества.

ЗАМЕЧАНИЕ = важная информация относительно установки, эксплуатации или технического обслуживания.

ОБЩЕЕ ОПИСАНИЕ

Мембранный насос ARO отличается высоким объемом подачи даже при низком давлении воздуха, а также широким выбором вариантов совместимости материалов. См. таблицу моделей и вариантов. Насосы ARO имеют конструкцию, обеспечивающую отсутствие срывов работы, а также модульный пневмодвигатель/ жидкостные части.

Пневматические двухмембранные насосы используют разность давления в воздушных камерах для создания попеременно всасывающего и положительного давления жидкости в жидкостных камерах, а стопоры клапана обеспечивают положительный расход жидкости.

Насос начинает цикл при подаче давления воздуха и продолжает работу в соответствии с нагрузкой. Он создает и поддерживает давление в линии, прекращает цикл после достижения максимального давления в линии (распределительное устройство закрыто) и по необходимости возобновляет нагнетание.

ТРЕБОВАНИЯ К ВОЗДУХУ И СМАЗОЧНОМУ МАТЕРИАЛУ

⚠ ПРЕДУПРЕЖДЕНИЕ ИЗБЫТОЧНОЕ ДАВЛЕНИЕ ВОЗДУХА. Может привести к травме, повреждению насоса или имущества.

- В системе подачи воздуха используйте фильтр, способный отфильтровывать частицы размером более 50 микрон. Не требуется какая-либо смазка, помимо смазки для уплотнительных колец, наносимой во время сборки или ремонта.
- При наличии смазки в воздухе убедитесь в том, что масло совместимо с уплотнительными кольцами и уплотнениями в отсеке пневматического двигателя насоса.

УСТАНОВКА

- Проверьте правильность модели/конфигурации перед установкой.
- Повторно затяните все внешние крепления в соответствии с техническими характеристиками перед запуском.
- При сборке насосы проходят испытания в воде. Промойте насос совместимой жидкостью перед установкой.
- В случае использования мембранного насоса в условиях принудительной подачи (затопленное впускное отверстие) на впускном отверстии для воздуха рекомендуется установить обратный клапан.
- Труба для подачи материала должна иметь как минимум такой же диаметр, что и соединение впускного коллектора насоса.
- Шланг подачи материала должен быть укрепленного несминаемого типа, совместимого с перекачиваемым

материалом.

- Трубопровод должен иметь надежную опору. Не используйте насос в качестве опоры для трубопровода.
- При всасывании и сливе используйте гибкие соединения (например, шланг). Эти соединения не должны представлять собой жесткие трубы и должны быть совместимыми с перекачиваемым материалом.
- Надежно закрепите опоры мембранного насоса на подходящей поверхности (плоской и ровной) во избежание повреждений вследствие вибрации.
- Насосы, которые необходимо погружать, должны иметь как смачиваемые, так и несмачиваемые компоненты, совместимые с перекачиваемым материалом.
- Выпускная труба погруженного насоса должна находиться над уровнем жидкости. Выпускной шланг должен быть проводящим и заземленным.
- Давление на входе при затопленном всасывании не должно превышать 0,69 бар (10 фунтов на кв. дюйм (изб.)).

ИНСТРУКЦИЯ ПО ЭКСПЛУАТАЦИИ

- Всегда промывайте насос растворителем, совместимым с перекачиваемым материалом, если последний склонен к "схватыванию" в случае простоя в течение определенного времени.
- Отсоединяйте шланг подачи воздуха от насоса, если он не будет использоваться в течение нескольких часов.

ДЕТАЛИ И КОМПЛЕКТЫ ДЛЯ ТЕХНИЧЕСКОГО ОБСЛУЖИВАНИЯ

См. изображения и описания деталей, предоставленные на стр. 110–115, для идентификации деталей и получения информации о комплектах для технического обслуживания.

- Указаны некоторые «умные детали» ARO, которые должны быть доступны для быстрого ремонта и сокращения времени простоя.
- Комплекты для технического обслуживания предназначены для двух отдельных функций мембранного насоса: 1. ПНЕВМАТИЧЕСКАЯ ЧАСТЬ, 2. ЖИДКОСТНАЯ ЧАСТЬ. Жидкостная часть, в свою очередь, разделена для соответствия типичным ВАРИАНТАМ МАТЕРИАЛА деталей.

ТЕХНИЧЕСКОЕ ОБСЛУЖИВАНИЕ

- Разборку и сборку проводите на чистой рабочей поверхности во избежание загрязнения чувствительных внутренних подвижных деталей грязью и посторонними веществами.
- Ведите точный учет работ по обслуживанию и включите насос в программу профилактического обслуживания.

• Loctite® является зарегистрированным товарным знаком компании Henkel Loctite Corporation • Santoprene® является зарегистрированным товарным знаком компании Monsanto по лицензии компании Advanced Elastomer Systems, L.P. • ARO® является зарегистрированным товарным знаком компании Ingersoll Rand • • Lubriplate® является зарегистрированным товарным знаком подразделения Lubriplate (компания Fiske Brothers Refining) • 262™, 271™ и 572™ являются товарными знаками компании Henkel Loctite Corporation •

- Перед разборкой освободите выпускной коллектор от попавшего туда материала, перевернув насос вверх дном, чтобы материал вытек из него.

РАЗБОРКА ЖИДКОСТНОЙ ЧАСТИ

1. Извлеките (61) выпускной коллектор и (60) впускной коллектор.
2. Извлеките (22) шаровые клапаны, (19) уплотнительные кольца и (21) гнезда.
3. Снимите (15) жидкостные крышки.

ПРИМЕЧАНИЕ. Только модели мембраны из ПТФЭ используют первичную мембрану (7) и вспомогательную мембрану (8).

ПРИМЕЧАНИЕ. Не растягивайте и не сгибайте зажим во время разборки. Ослабьте крепление, чтобы освободить зажим, и переместите зажим на сторону насоса с воздушной крышкой, чтобы снять жидкостную крышку.

4. Извлеките (14) винт, (6) шайбу мембраны (если это применимо), (7) или (7/8) мембраны, а также (5) опорную шайбу.

ПРИМЕЧАНИЕ. Не поцарапайте и не повредите поверхность (1) штока мембраны.

ПОВТОРНАЯ СБОРКА ЖИДКОСТНОЙ ЧАСТИ

- Соберите жидкостную часть в обратном порядке. См. требования к усилию затяжки на стр. 110.
- Осуществите очистку и осмотр всех деталей. При необходимости замените изношенные или поврежденные детали новыми.

- Смажьте (1) шток мембраны и (144) U-образные уплотнения смазкой Lubriplate® FML-2 (смазочный комплект 94276 включен в комплект для технического обслуживания).
- Для моделей с мембранами из ПТФЭ. Изделие (8) «мембрана из сантопрена» устанавливается стороной с обозначением «ВОЗДУШНАЯ СТОРОНА» по направлению к центральному корпусу насоса. Установите мембрану из ПТФЭ (7) стороной с обозначением «ЖИДКОСТНАЯ СТОРОНА» по направлению к (15) жидкостной крышке.

ПРИМЕЧАНИЕ: Для PTFE цельный композитный диафрагмы специальные инструкции. Ссылки страница 166 – 171 для более детальной установки ПОСЛЕДОВАТЕЛЬНОСТЕЙ: Закачайте воздух под давлением 34,5–55,2 КПа, чтобы обеспечить соединение мембраны с одной стороной воздушной крышки. Затяните однокомпонентную композитную мембрану из ПТФЭ на соединительном штоке, убедившись в том, что задняя сторона мембраны находится на одном уровне с опорной шайбой и соединительным штоком, а затем вставьте стержень в корпус насоса. Продвиньте мембрану к одной стороне и защелкните на фланце. Аналогичным образом установите и затяните мембрану с другой стороны. Закачайте воздух под давлением 34,5–55,2 КПа и медленно опустите мембрану вниз. Проследите за тем, чтобы при этом не активировать штифт расцепителя (это приведет к смещению мембраны). Установите второй фланец.

- Проверьте настройки момента силы после того, как насос был повторно запущен и проработал некоторое время.

ПЕРЕЧЕНЬ ДЕТАЛЕЙ/SD20X-XXX-XXX-VXXX ЖИДКОСТНАЯ ЧАСТЬ

❶ 637494-XX КОМПЛЕКТЫ ДЛЯ ТЕХНИЧЕСКОГО ОБСЛУЖИВАНИЯ ЖИДКОСТНОЙ ЧАСТИ ВКЛЮЧАЮТ: ШАРОВЫЕ КЛАПАНЫ (см. «Варианты шаровых клапанов», см. -XX в таблице комплектов для технического обслуживания, приведенной ниже), МЕМБРАНЫ (см. «Варианты мембран», см. -XX в таблице комплектов для технического обслуживания, приведенной ниже), а также изделия 19, 70, 144, 175 (перечисленные ниже) плюс 174 и смазка 94276 Lubriplate FML-2 (стр. 112).

| ВАРИАНТЫ ГНЕЗД SD20X-XXX-XXX-VXXX | | | |
|-----------------------------------|---------|--------|------|
| "21" | | | |
| -XXX | Гнездо | Кол-во | Мат. |
| -CXX | 94328-C | (4) | [H] |
| -KXX | 97423-K | (4) | [K] |
| -SXX | 97325 | (4) | [SS] |

| ВАРИАНТЫ ШАРОВЫХ КЛАПАНОВ SD20X-XXX-XXX-VXXX | | | |
|--|----------------|--------|-------|
| ❶ "22" (диаметром 2-1/2 дюйма) | | | |
| -XXX | Шаровой клапан | Кол-во | Мат. |
| -XCX | 93358-C | (4) | [H] |
| -XMX | 93358-M | (4) | [Msp] |
| -XSX | 94805 | (4) | [SS] |
| -XTX | 93358-4 | (4) | [T] |

| КОД МАТЕРИАЛА | |
|---------------|--|
| [A] | = алюминий |
| [B] | = нитрил |
| [C] | = углеродистая сталь |
| [Co] | = медь |
| [Msp] | = сантопрен для медицинского использования |
| [SP] | = сантопрен |
| [SS] | = нержавеющая сталь |
| [T] | = ПТФЭ |
| [TC] | = ПТФЭ Композит |

ВАРИАНТЫ МЕМБРАН SD20X-XXX-XXX-VXXX

| -XXX | ❶ Комплект для технического обслуживания -XX = (шаровой клапан) -XX = (мембрана) | ❶ "7" | | | ❶ "8" | | | ❶ "19" (диаметром 1/8 x 2-1/8 дюйма) | | |
|------|--|----------|--------|-------|----------|--------|------|--------------------------------------|--------|------|
| | | Мембрана | Кол-во | Мат. | Мембрана | Кол-во | Мат. | Уплотнительное кольцо | Кол-во | Мат. |
| -XXC | 637494-XC | 97326-C | (2) | [H] | ---- | --- | --- | Y328-237 | (4) | [T] |
| -XXM | 637494-XM | 97326-M | (2) | [Msp] | ---- | --- | --- | Y328-237 | (4) | [T] |
| -XT | 637494-XT | 97327-T | (2) | [T] | 97328-A | (2) | [SP] | Y328-237 | (4) | [T] |
| -XXK | 637494-XK | 97436 | (2) | [TC] | ---- | --- | --- | Y328-237 | (4) | [T] |

ПРИМЕЧАНИЕ: Прокладки № 19 не используются с вариантами гнезд -CXX.

ВАРИАНТЫ ДЕТАЛЕЙ ЦЕНТРАЛЬНОЙ ЧАСТИ SD20X-XXX-XXX-VXXX

| Позиция | Описание (размер) | Кол-во | Номер детали | Мат. |
|-----------|---|--------|--------------|------|
| 5 | Опорная шайба | (2) | 97316 | [SS] |
| | (только SD20X-XXX-XXX-VXXX) | | 97449 | |
| 68 | Воздушная крышка | (1) | 97313-3 | [SS] |
| 69 | Воздушная крышка | (1) | 97313-4 | [SS] |
| ❶ ❷ ❸ 175 | Уплотнительное кольцо (3/32 дюйма x 1-1/16 дюйма наружного диаметра) (SD20S-XXX-XXX-VXXX) | (2) | Y325-118 | [B] |
| | (SD20R-XXX-XXX-VXXX) | | Y325-117 | [B] |

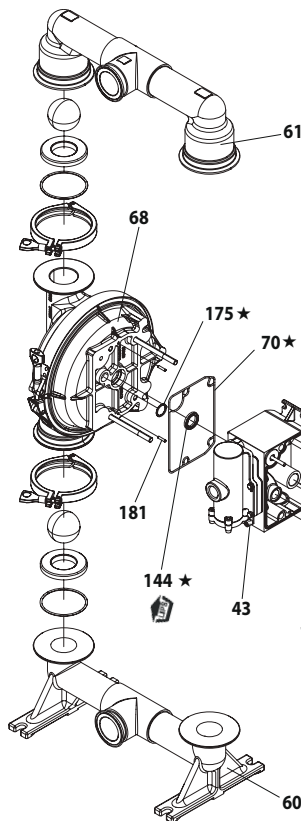
ОБЩИЕ ДЕТАЛИ

| Позиция | Описание (размер) | Кол-во | Номер детали | Мат. | Позиция | Описание (размер) | Кол-во | Номер детали | Мат. |
|----------|---|--------|--------------|------|-----------|--|--------|--------------|------|
| 1 | Стержень | (1) | 97427 | [C] | 74 | Заглушка трубы (SD20X-XXX-XXX-VXEX, SD20X-XXX-XXX-VXOX, SD20X-XXX-XXX-VXRX) | (2) | Y17-51-S | [SS] |
| | (только SD20X-XXK-XXX-VXXX) | | 97448 | | | | | | |
| ★6 | Шайба мембраны | (2) | 97316 | [SS] | 82 | Санитарно-технический зажим (4 дюйма) | (4) | 97323 | [SS] |
| ★9 | Шайба | (2) | 97318 | [SS] | 83 | Ленточный зажим, мембранный | (2) | 97324 | [SS] |
| ★14 | Винт (5/8 дюйма-18 x 2-1/2 дюйма) | (2) | 97319 | [SS] | 131 | Винт (M10 x 1.5 - 6g x 120 mm) | (4) | 96656 | [SS] |
| 15 | Жидкостная крышка | (2) | 97320 | [SS] | ① ② ③ 144 | Уплотнение U-образного сечения (3/16 дюйма x 1-3/8 дюйма наружного диаметра) | (2) | Y186-51 | [B] |
| 43 | Клемма заземления (только SD20S-XXX-XXX-VXXX) | (1) | 93004 | [Co] | ① ② ③ 180 | Прокладка (0.406 дюйма внутреннего диаметра x 0.031 толстые) | (4) | 94098 | [Co] |
| 60 | Впускной коллектор | (1) | 97321 | [SS] | | | | | |
| 61 | Выпускной коллектор | (1) | 97322 | [SS] | | | | | |
| ① ② ③ 70 | Прокладка | (2) | 94100 | [B] | | | | | |

② ③ Изделия, включенные в детали комплекта пневмодвигателя, см. на стр. 112, 114 и 115.

★ Изделия не используются с вариантами мембран - SD20X-XXX-XXK-VXXX.

ПЕРЕЧЕНЬ ДЕТАЛЕЙ/SD20X-XXX-XXX-VXXX ЖИДКОСТНАЯ ЧАСТЬ



СВЕДЕНИЯ ОБ ОТСЕКЕ ПНЕВМАТИЧЕСКОГО ДВИГАТЕЛЯ СМ. НА СТР. 112, 114 И 115.

| клапан Материал | КОД ЦВЕТА | |
|--|------------------|-----------------|
| | Мембрана Цвет | Шаровой Цвет |
| Сантопрен для медицинского использования | Натуральный | Натуральный |
| Сантопрен (опора) | Зеленый | Н/д |
| ПТФЭ хайтрел | Белый Латекс | Белый Латекс |

Рисунок 2

ТРЕБОВАНИЯ К УСИЛИЮ ЗАТЯЖКИ
ПРИМЕЧАНИЕ. НЕ ЗАТЯГИВАЙТЕ КРЕПЛЕНИЯ СЛИШКОМ СИЛЬНО.
ВСЕ КРЕПЛЕНИЯ МЕТРИЧЕСКИЕ.

- (14) Винт, затяните с усилием 88.1–94.9 Н·м (65–70 футофунтов).
- (82) Зажим коллектора, 5–8 Н·м (3.68–7 дюймофунтов).
- (83) Зажим жидкостной крышки, 16–22 Н·м (11.8–16.23 футофунтов)
- (131) винты, 47.5–54.2 Н·м (35–40 футофунтов).

СМАЗКА/УПЛОТНЕНИЯ

- ★ Нанесите смазку Lubriplate FML-2 на все уплотнительные кольца, U-образные уплотнения и сопрягаемые детали.
- Нанесите Loctite® 242™ на резьбы при сборке.
- ◆ Нанесите Loctite® 271™ на резьбы при сборке.
- ❖ При сборке нанесите на резьбы противозадирный состав.

ПЕРЕЧЕНЬ ДЕТАЛЕЙ/SD20X-XXX-XXX-VXXX ОТСЕК ПНЕВМАТИЧЕСКОГО ДВИГАТЕЛЯ

② Обозначает детали, включенные в комплект для технического обслуживания пневматической части 637497, показанный ниже, а также изделия (70), (144), (175) и (180), показанные на стр. 110 и 111.

③ Цифра 3 обозначает детали, включенные в комплект для технического обслуживания пневматической части 637497-1, предназначенной для указанных ниже изделий, а также изделий (70), (144), (175) и (180), представленных на стр. 110 и 111.

| Позиция | Описание (размер) | Кол-во | Номер детали | Мат. |
|---------|---|--------|--------------|------|
| 101 | Центральный корпус (SD20S-XXX-XXX-VXXX) | (1) | 97040-1 | [SS] |
| | (SD20R-XXX-XXX-VXXX) | (1) | 97037-1 | [P] |
| 103 | Вкладыш | (1) | 97394 | [D] |
| 105 | Винт (M6 x 1 - 6g x 20 mm) (SD20S-XXX-XXX-VXXX) | (4) | 95887 | [SS] |
| | (M6 x 1 - 6g x 180mm) (SD20R-XXX-XXX-VXXX) | (4) | 95921 | [SS] |
| 107 | Концевая пластина (только SD20R-XXX-XXX-VXXX) | (2) | 95846 | [SS] |
| 111 | Золотник (SD20X-XXX-XXX-V0XX) | (1) | 95651 | [D] |
| | (SD20X-XXX-XXX-B5XX) | (1) | 95651-1 | [D] |
| | (Все SD20X с соленоидом) | (1) | 95651-2 | [D] |
| 118 | Стопорный разъем (0.250 дюйма x 2.276 дюйма) | (2) | 94083 | [SS] |
| 121 | Втулка | (2) | 94084 | [D] |
| 126 | Заглушка (SD20S-XXX-XXX-V0XX), (SD20S-XXX-XXX-VXLX) | (1) | Y17-13-S | [SS] |
| | (SD20R-XXX-XXX-V0XX), (SD20R-XXX-XXX-VXLX) | (1) | 93897-1 | [P] |
| 127 | Колено 90° Святого (1-1/2 - 11-1/2 NPT) | (1) | 97310 | [SS] |
| 128 | Установочный винт (только SD20S-XXX-XXX-VXXX) | (2) | Y29-42-S | [SS] |
| ② ③ 132 | Прокладка | (1) | 940099 | [B] |
| 133 | Шайба (1/4 дюйма) (SD20S-XXX-XXX-VXXX) | (3) | Y14-416-T | [SS] |
| | (M6) (SD20R-XXX-XXX-VXXX) | (8) | 95931 | [SS] |
| 134 | Винт (M6 x 1 - 6g x 35 mm) (SD20S-XXX-XXX-VXXX) | (4) | 95923 | [SS] |
| | (SD20R-XXX-XXX-VXXX) | (8) | 95923 | [SS] |
| 135 | Блок клапана (SD20S-XXX-XXX-V0XX), (SD20S-XXX-XXX-B5XX) | (1) | 96337-4 | [SS] |
| | (Все SD20S с соленоидом) | (1) | 96337-5 | [SS] |
| | (SD20R-XXX-XXX-B5XX), (SD20R-XXX-XXX-V0XX) | (1) | 95789-5 | [P] |
| | (Все SD20R с соленоидом) | (1) | 95789-6 | [P] |
| 136 | Торцевая крышка (SD20S-XXX-XXX-VXXX) | (1) | 96339-1 | [SS] |
| | (SD20R-XXX-XXX-VXXX) | (1) | 95790-1 | [P] |
| ② ③ 137 | Прокладка (1/16 дюйма x 2 дюйма наружного диаметра) | (1) | Y325-32 | [B] |
| ② ③ 138 | Уплотнение U-образного сечения (3/16 дюйма x 1.792 дюйма наружного диаметра) | (1) | 95966 | [B] |
| ② ③ 139 | Уплотнение U-образного сечения (3/16 дюйма x 1-1/4 дюйма наружного диаметра) | (1) | Y186-50 | [B] |
| 140 | Вкладыш клапана | (1) | 95650 | [Ck] |
| 141 | Пластина клапана | (1) | 95659 | [Ck] |
| 146 | Уплотнительное кольцо (3/32 дюйма x 1-1/16 дюйма наружного диаметра) (SD20S-XXX-XXX-VXXX) | (1) | Y325-118 | [B] |
| 147 | Уплотнительное кольцо (1/8 дюйма x 1/2 дюйма наружного диаметра) (SD20S-XXX-XXX-VXXX) | (2) | Y325-202 | [B] |
| ③ 166 | Установочный винт (только SD20R-XXX-XXX-VXXX) | (1) | 94026 | [B] |
| ② ③ 167 | Управляющий поршень (включает 168 и 169) | (1) | 67164 | [D] |
| 168 | Уплотнительное кольцо (3/32 дюйма x 5/8 дюйма наружного диаметра) | (2) | 94433 | [U] |
| 169 | Уплотнение U-образного сечения (1/8 дюйма x 7/8 дюйма наружного диаметра) | (1) | Y240-9 | [B] |
| 170 | Втулка поршня | (1) | 94081 | [D] |
| ② ③ 171 | Уплотнительное кольцо (3/32 дюйма x 1-1/8 дюйма наружного диаметра) | (1) | Y325-119 | [B] |

| Позиция | Описание (размер) | Кол-во | Номер детали | Мат. |
|-----------|--|--------|--------------|------|
| ② ③ 172 | Уплотнительное кольцо (1/16 дюйма x 1-1/8 дюйма наружного диаметра) | (1) | Y325-22 | [B] |
| ② ③ 173 | Уплотнительное кольцо (1/16 дюйма x 1-3/8 дюйма наружного диаметра) | (2) | Y325-26 | [B] |
| ① ② ③ 174 | Уплотнительное кольцо (1/8 дюйма x 1/2 дюйма наружного диаметра) | (2) | Y325-202 | [B] |
| ② ③ 176 | Мембрана (обратный клапан) | (2) | 94102 | [U] |
| 181 | Ролл Pin (5/32 дюйм дюйма наружного диаметра x 1/2 дюйма) | (4) | Y178-56-S | [SS] |
| 197 | Датчик утечек Переходник (на иллюстрациях отсутствует) (SD20X-XXX-XXX-VLEX), (SD20X-XXX-XXX-VLX), (SD20X-XXX-XXX-VLNX) | (1) | 95088 | |
| 198 | Датчик утечек кабель (на иллюстрациях отсутствует) (SD20X-XXX-XXX-VLEX), (SD20X-XXX-XXX-VLX), (SD20X-XXX-XXX-VLNX) | (1) | 95087 | |
| 199 | Установочный винт | (1) | 95666 | [B] |
| ② ③ 200 | Прокладка | (1) | 95665 | [B] |
| 201 | Глушитель | (1) | 97315 | [SS] |
| 232 | Уплотнительное кольцо (1/8 дюйма x 1/2 дюйма наружного диаметра) (только SD20R-XXX-XXX-VXXX) | (2) | Y325-202 | [B] |
| 233 | Пластина адаптера (SD20S-XXX-XXX-VXXX) | (1) | 96338-1 | [SS] |
| | (SD20R-XXX-XXX-VXXX) | (1) | 95761-1 | [P] |
| 236 | Гайка (M6 x 1 - 6g) (только SD20R-XXX-XXX-VXXX) | (4) | 95924 | [SS] |
| 240 | Винт (M6 x 1 - 6g x 16 mm) (только SD20S-XXX-XXX-VXXX) | (2) | 95991 | [SS] |
| 241 | Установочный винт (только SD20S-XXX-XXX-VXXX) | (1) | 96344 | [B] |
| 242 | Уплотнительное кольцо (1/16 дюйма x 7/32 дюйма наружного диаметра) (только SD20S-XXX-XXX-VXXX) | (1) | Y325-5 | [B] |
| 243 | Уплотнительное кольцо (1/8 дюйма x 5/8 дюйма наружного диаметра) | (1) | Y325-204 | [B] |
| 244 | Уплотнительное кольцо (1/8 дюйма x 7/8 дюйма наружного диаметра) | (1) | Y325-208 | [B] |
| 283 | Датчик утечек (SD20X-XXX-XXX-VLEX), (SD20X-XXX-XXX-VLX) (SD20X-XXX-XXX-VLNX) | (2) | 96270-1 | |
| 403 | Клапан (Все SD20X с соленоидом) | (1) | 114102 | |
| 407 | Коническая заглушка (Все SD20X с соленоидом) | (1) | 96317 | |
| 410 | Датчик (для циклического обнаружения) (SD20X-XXX-XXX-B5XX) | (1) | 95276 | |
| 410 | Адаптер для датчика в сборе (SD20X-XXX-XXX-VLEX), (SD20X-XXX-XXX-VLEX) | (1) | 97121 | |
| | Адаптер для датчика в сборе (SD20X-XXX-XXX-VLNX), (SD20X-XXX-XXX-VLNX) | (1) | 97120 | |
| 411 | Адаптер (SD20X-XXX-XXX-VLX), (SD20X-XXX-XXX-VBXX), (SD20X-XXX-XXX-VLX), (SD20X-XXX-XXX-VLX), (SD20X-XXX-XXX-VLNX) | (1) | 96953 | |
| | Адаптер (для циклического обнаружения) (SD20S-XXX-XXX-B5XX) | (1) | 96584 | |
| | Адаптер (для циклического обнаружения) (SD20R-XXX-XXX-B5XX) | (1) | 96582 | |
| 413 | Гайка катушки (Все SD20X с соленоидом) | (1) | 119380 | |

| Позиция | Описание (размер) | Кол-во | Номер детали | Мат. |
|---------|--|--------|--------------|------|
| 414 | Катушка, 120VACAC (SD20X-XXX-XXX-BДХХ) | (1) | 116218-33 | |
| | Катушка, 12VDC (SD20X-XXX-XXX-BВХХ) | (1) | 116218-38 | |
| | Катушка, 240VACAC (SD20X-XXX-XXX-BСХХ) | (1) | 116218-35 | |
| | Катушка, 24VDC (SD20X-XXX-XXX-BДХХ) | (1) | 116218-39 | |
| 415 | Уплотнительное кольцо (Все SD20X с соленоидом) | (1) | 114103 | |
| 416 | Уплотнительное кольцо (Все SD20X с соленоидом) | (1) | 114104 | |
| 417 | Винт (Все SD20X с соленоидом) | (2) | 96728647 | |
| 418 | Труба (Все SD20X с соленоидом) | (1) | 15309974 | |
| 419 | Уплотнение (Все SD20X с соленоидом) | (1) | 96957 | |

КОД МАТЕРИАЛА

| | |
|--------------------|--------------------------|
| [B] = Нитрил | [Sp] = Сантопрен |
| [Br] = Латунь | [SS] = Нержавеющая сталь |
| [Ck] = Керамика | [U] = Полиуретан |
| [D] = Ацеталь | |
| [P] = Полипропилен | |

ТЕХНИЧЕСКОЕ ОБСЛУЖИВАНИЕ ОТСЕКА ПНЕВМАТИЧЕСКОГО ДВИГАТЕЛЯ

Обслуживание разделено на две части: 1. управляющий клапан, 2. большой клапан.

ОБЩИЕ ПРИМЕЧАНИЯ О ПОВТОРНОЙ СБОРКЕ.

- Техническое обслуживание отсека пневматического двигателя является продолжением ремонта жидкостной части.
- Осматривайте старые детали и при необходимости заменяйте их новыми. Выявляйте глубокие царапины на металлических поверхностях, а также трещины или прорезы на уплотнительных кольцах.
- Принимайте меры предосторожности, чтобы предотвратить прорезание уплотнительных колец сразу после установки.
- Смазывайте уплотнительные кольца смазкой Lubriplate FML-2.
- Не затягивайте крепления слишком сильно. См. блок нормативных моментов затяжки для обозрения.
- После перезапуска повторно затяните крепления.
- ИНСТРУМЕНТЫ ДЛЯ ОБСЛУЖИВАНИЯ. Для помощи при установке (168) уплотнительных колец на (167) управляющий поршень используйте инструмент № 204130-T, предоставляемый ARO.

РАЗБОРКА УПРАВЛЯЮЩЕГО КЛАПАНА

1. При легком нажатии на (118) стопорный разъем должны показаться противоположная (121) втулка, (167) управляющий поршень и другие детали.
2. Снимите (170) втулку. Проверьте отсутствие повреждений внутреннего канала втулки.

ПОВТОРНАЯ СБОРКА УПРАВЛЯЮЩЕГО КЛАПАНА

1. Очистите и смажьте детали, которые не заменяются из комплекта для технического обслуживания.
2. Установите новые (171 и 172) уплотнительные кольца. Вставьте (170) втулку обратно.
3. Установите новые (168) уплотнительные кольца и (169) уплотнение. **УЧИТЫВАЙТЕ:** указанное направление кромки уплотнения. Смажьте и вставьте обратно (167) управляющий поршень.
4. Повторно соберите остальные детали. Вставьте (173 и 174) уплотнительные кольца обратно.

| Позиция | Описание (размер) | Кол-во | Номер детали | Мат. |
|---------|--|--------|--------------|------|
| 420 | Пружинное кольцо (Все SD20X с соленоидом) | (1) | Y147-43 | |
| 421 | Фиксатор (Все SD20X с соленоидом) | (1) | 15309990 | |
| 425 | Магнит (для циклического нарушения) (SD20X-XXX-XXX-BСХХ) | (1) | 95275 | |
| 428 | Уплотнительное кольцо (Все SD20X с соленоидом) | (1) | Y325-13 | |
| 429 | Глушитель соленоида (Все SD20X с соленоидом) | (1) | 116464 | |
| ① ② ③ | Смазка Lubriplate FML-2 | (1) | 94276 | |
| | Смазочные комплекты Lubriplate (10) | | 637308 | |

① Изделия, включенные в комплект для технического обслуживания жидкостной части, см. стр.110 и 111.

РАЗБОРКА БОЛЬШОГО КЛАПАНА

1. Извлеките (135) корпус клапана и (233) пластину адаптера для доступа к (132) и (166, где применимо) прокладкам, (146 и 147) уплотнительным кольцам и (176) мембранам.
2. Извлеките (233) пластину адаптера, сняв (140) вкладыш клапана, (141) пластину клапана, (199, 200) и (241, где применимо) прокладки и (243 и 244) или (146, 147 и 232, где применимо) уплотнительные кольца.
3. Снимите (136) торцевую крышку и (137) прокладку, чтобы получить доступ к (111) золотнику.

ПОВТОРНАЯ СБОРКА БОЛЬШОГО КЛАПАНА

1. Установите новые (138 и 139) уплотнительные кольца на (111) золотник. **ПРИМЕЧАНИЕ:** КРОМКИ УПЛОТНЕНИЯ ДОЛЖНЫ БЫТЬ НАПРАВЛЕННЫ ДРУГ К ДРУГУ.
2. Вставьте (111) золотник в (135) блок клапана.
3. Установите (137) и (242, где применимо) уплотнительные кольца на (136) торцевую крышку и прикрепите торцевую крышку к (135) корпусу клапана, зафиксировав (107) концевыми пластинами (где применимо) и (105) винтами.
4. Установите (140) вкладыш клапана, (141) пластину клапана, (199) прокладку и (243 и 244, где применимо) уплотнительные кольца в (135) корпус клапана. **ПРИМЕЧАНИЕ.** Закрепите (140) вкладыш клапана вогнутой стороной по направлению к (141) пластине клапана. Закрепите (141) пластину клапана без точек идентификации по направлению к (140) вкладышу клапана.
5. Прикрепите (146, 147 и 232, где применимо) уплотнительные кольца, (200) и (241 или 199, где применимо) прокладки и (233) пластину адаптера к (135) корпусу клапана, зафиксировав (240) винтами.
6. Закрепите (132) и (166, где применимо) прокладки, (146 и 147, где применимо) или (232, где применимо) уплотнительные кольца и (176) стопоры в (101) центральном корпусе.
7. Закрепите (135) блок клапана и его компоненты в (101) центральном корпусе, зафиксировав (134) винты и (133) шайбу.

ПЕРЕЧЕНЬ ДЕТАЛЕЙ/SD20S-XXX-XXX-BXXX ОТСЕК ПНЕВМАТИЧЕСКОГО ДВИГАТЕЛЯ

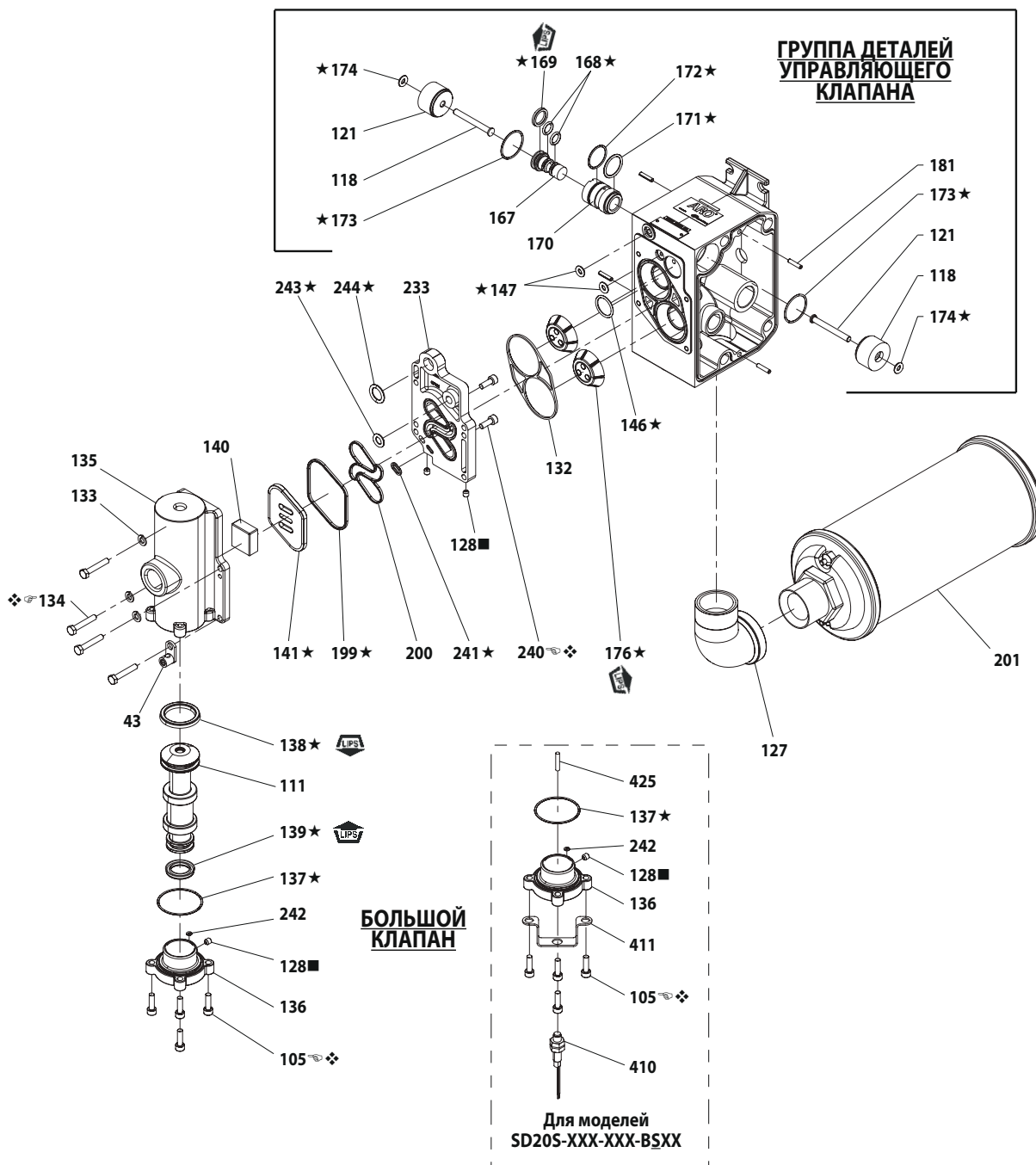


Рисунок 3

ТРЕБОВАНИЯ К УСИЛИЮ ЗАТЯЖКИ

ПРИМЕЧАНИЕ. НЕ ЗАТЯГИВАЙТЕ КРЕПЛЕНИЯ СЛИШКОМ СИЛЬНО.

ВСЕ КРЕПЛЕНИЯ МЕТРИЧЕСКИЕ.

для моделей SD20S-XXX-XXX-BXXX:

(105) Винт, 4,5–5,6 Н·м (40–50 дюймофунтов).

(134) Винт, 4,5–5,6 Н·м (40–50 дюймофунтов).

(240) Винт, 4,5–5,6 Н·м (40–50 дюймофунтов).

СМАЗКА/УПЛОТНЕНИЯ

★ Нанесите смазку Lubriplate FML-2 на все уплотнительные кольца, U-образные уплотнения и сопрягаемые детали.

■ При сборке нанесите на резьбы ПТФЭ-ленту.

❖ При сборке нанесите на резьбы противозадирный состав.

Отдельно доступен узел для технического обслуживания запасного большого клапана, который включает в себя:

637498 для моделей SD20S-XXX-XXX-BXXX: 105 (4), 111, 128, 132, 135, 136, 137, 138, 139, 140, 141, 146, 147 (2), 176 (2), 200 и 233.

ПЕРЕЧЕНЬ ДЕТАЛЕЙ/SD20R-XXX-XXX-BXXX ОТСЕК ПНЕВМАТИЧЕСКОГО ДВИГАТЕЛЯ

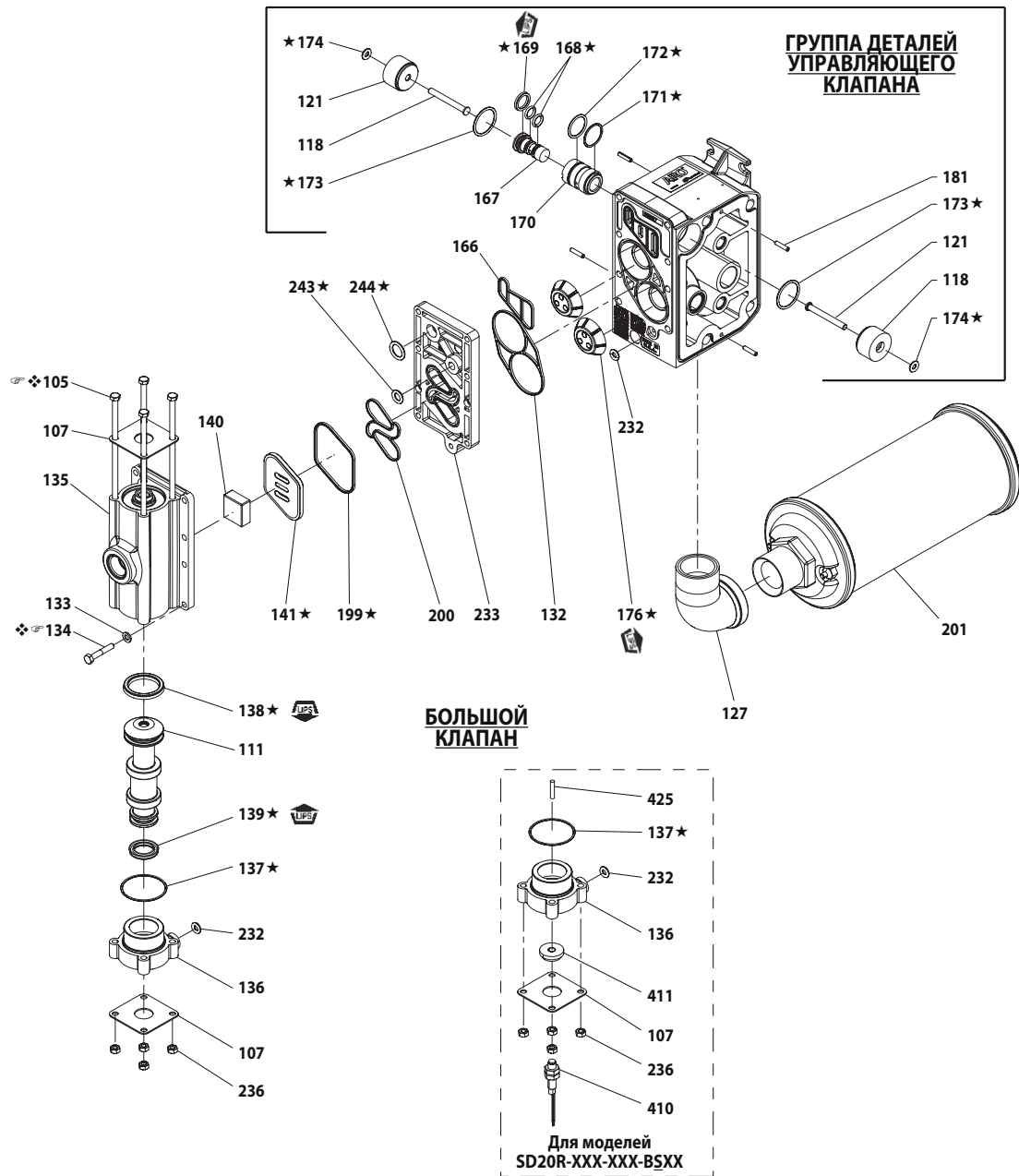


Рисунок 4

ТРЕБОВАНИЯ К УСИЛИЮ ЗАТЯЖКИ

ПРИМЕЧАНИЕ. НЕ ЗАТЯГИВАЙТЕ КРЕПЛЕНИЯ СЛИШКОМ СИЛЬНО.

ВСЕ КРЕПЛЕНИЯ МЕТРИЧЕСКИЕ.

для моделей SD20R-XXX-XXX-BXXX:

(105) Винт, 4.0–4.5 Н·м (35–40 дюймофунтов).

(134) Винт, 4.0–4.5 Н·м (35–40 дюймофунтов).

СМАЗКА/УПЛОТНЕНИЯ

★ Нанесите смазку Lubriplate FML-2 на все уплотнительные кольца, U-образные уплотнения и сопрягаемые детали.

❖ При сборке нанесите на резьбы противозадирный состав.

Отдельно доступен узел для технического обслуживания запасного большого клапана, который включает в себя:

637498-1 для моделей SD20R-XXX-XXX-BXXX: 105 (4), 107 (2), 111, 132, 135, 136, 137, 138, 139, 140, 141, 166, 176 (2), 199, 200, 232 (2), 233, 236 (4), 243 и 244.

ОБЩЕЕ ОПИСАНИЕ

В электронном интерфейсе предусмотрены функции управления соленоидом, предоставления обратной связи в конце хода, обнаружения утечек (неисправностей мембран), подсчета числа циклов на главном клапане и использования золотникового двигателя без главного клапана для управления непосредственно двумя мембранными воздушными камерами. Устройство управления соленоидом делает возможным электронное регулирование частоты циклов работы насоса.

После включения соленоида с помощью устройства управления поршень начинает движение, подавая жидкость в одну камеру. После выключения соленоида поршень насоса начнет двигаться в обратном направлении, подавая жидкость в другую камеру. При непрерывной подаче сигналов включения и выключения соленоида можно дистанционно увеличивать или уменьшать скорость перекачивания жидкости.

Устройство обратной связи в конце хода можно использовать вместе с соленоидом для повторения цикла работы насоса по окончании каждого хода.

Если насос оборудован вспомогательным устройством для обнаружения утечек, в каждой из воздушных камер присутствует оптический датчик жидкости, предназначенный для подачи сигналов о неисправностях мембран и утечках жидкости в насосе. Функция подсчета циклов задействует управляющий выход по завершении каждого цикла работы насоса. Эта функция недоступна при управлении соленоидом. Золотниковый двигатель без главного клапана предназначен для пользователей, которые желают осуществлять подачу сжатого воздуха непосредственно в каждую из мембран и контролировать работу насоса с помощью внешних устройств управления потоком воздуха.

СОЛЕНОИД

ОБЩЕЕ ОПИСАНИЕ

При отсутствии устройства обратной связи в конце хода устройство управления соленоидом можно использовать только для совершения циклов работы насоса в зависимости от времени. На приведенных ниже графиках представлены кривые производительности насосов, основанные на спланированном по времени срабатывании соленоида в обычном режиме работы оборудования, когда давление воздуха составляет 482,6 КПа, а противодействие — 206,8 КПа.

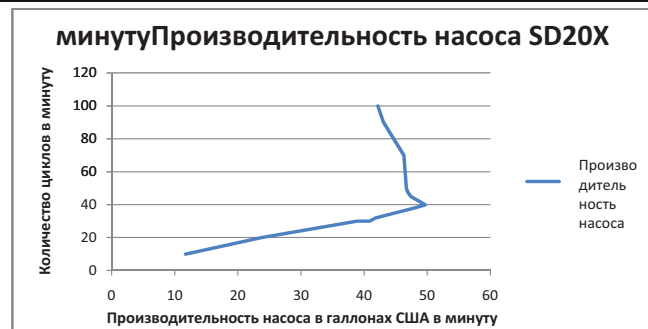
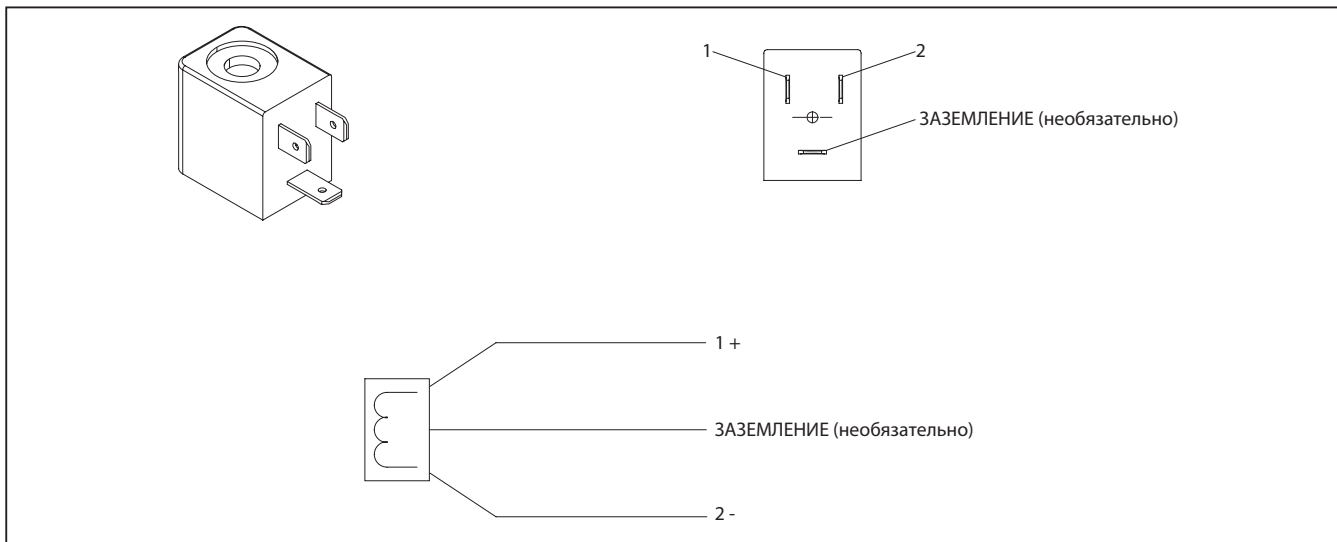
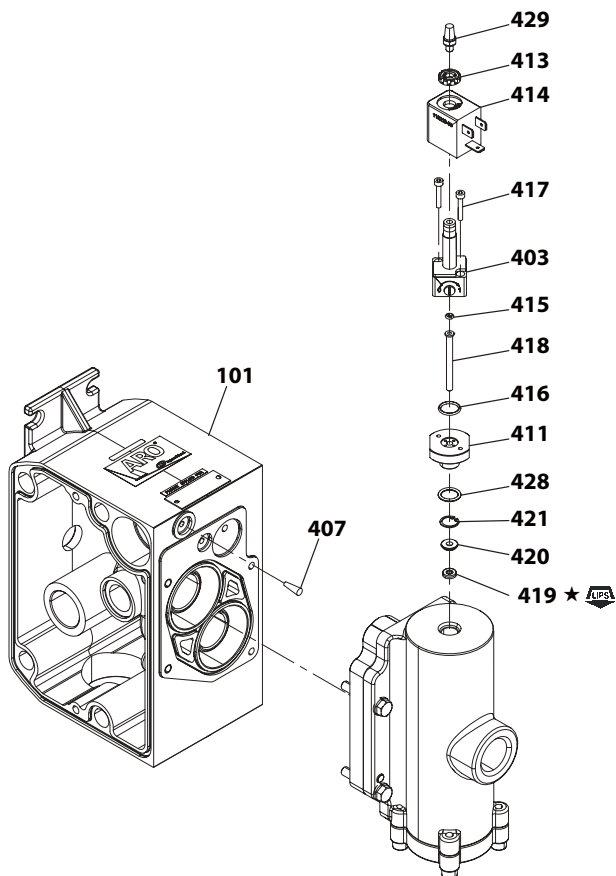


Рисунок 5

СХЕМА ПРОВОДКИ ДЛЯ СОЛЕНОИДОВ, ПРЕДНАЗНАЧЕННЫХ ДЛЯ ЭКСПЛУАТАЦИИ В БЕЗОПАСНЫХ УСЛОВИЯХ



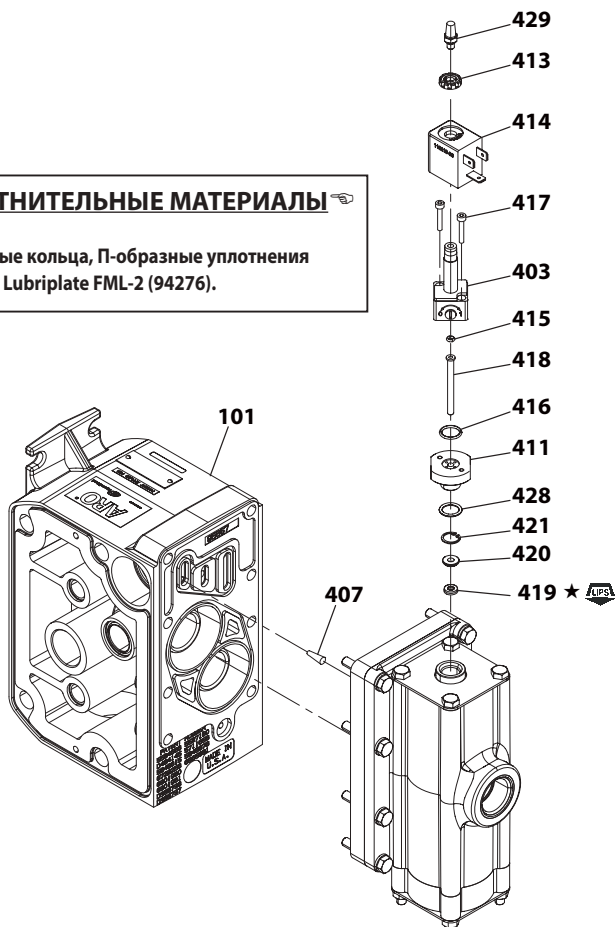
ЭЛЕКТРОННЫЙ ИНТЕРФЕЙС ПЕРЕЧЕНЬ ДЕТАЛЕЙ



Для моделей SD20S-XXX-XXX-BXXX

СМАЗОЧНЫЕ И УПЛОТНИТЕЛЬНЫЕ МАТЕРИАЛЫ

★ Нанесите на все уплотнительные кольца, П-образные уплотнения и сопрягаемые детали смазку Lubriplate FML-2 (94276).



Для моделей SD20S-XXX-XXX-BXXX

Рисунок 6

УСТРОЙСТВО ОБРАТНОЙ СВЯЗИ В КОНЦЕ ХОДА, ПРЕДНАЗНАЧЕННОЕ ДЛЯ ЭКСПЛУАТАЦИИ В БЕЗОПАСНЫХ УСЛОВИЯХ

При наличии устройства обратной связи в конце хода датчик этого устройства определяет момент достижения мембранным штоком конца каждого хода. Благодаря этому мембранным насосом можно управлять в режиме замкнутого контура, поскольку устройство обратной связи подтверждает окончание каждого хода.

СХЕМА РАСПОЛОЖЕНИЯ РАЗЪЕМОВ УСТРОЙСТВА ОБРАТНОЙ СВЯЗИ В КОНЦЕ ХОДА И ДАТЧИКА ЦИКЛА (С СОЕДИНИТЕЛЕМ M12)

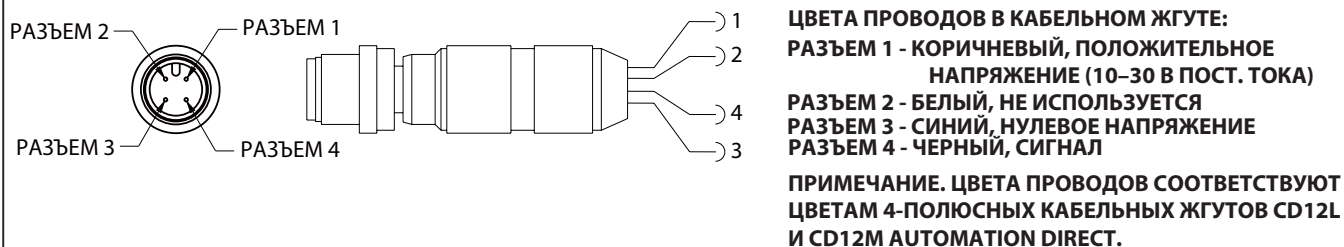
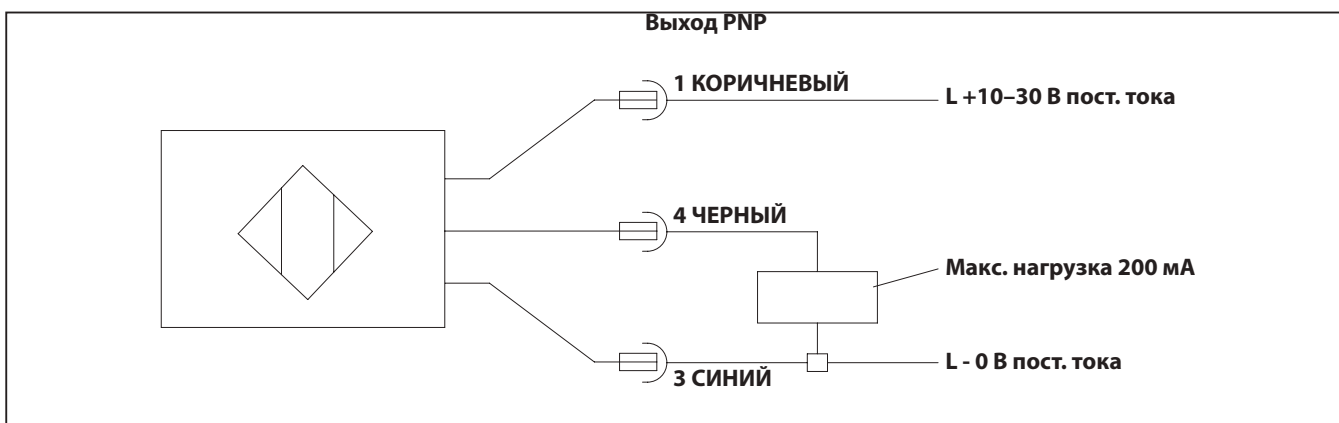
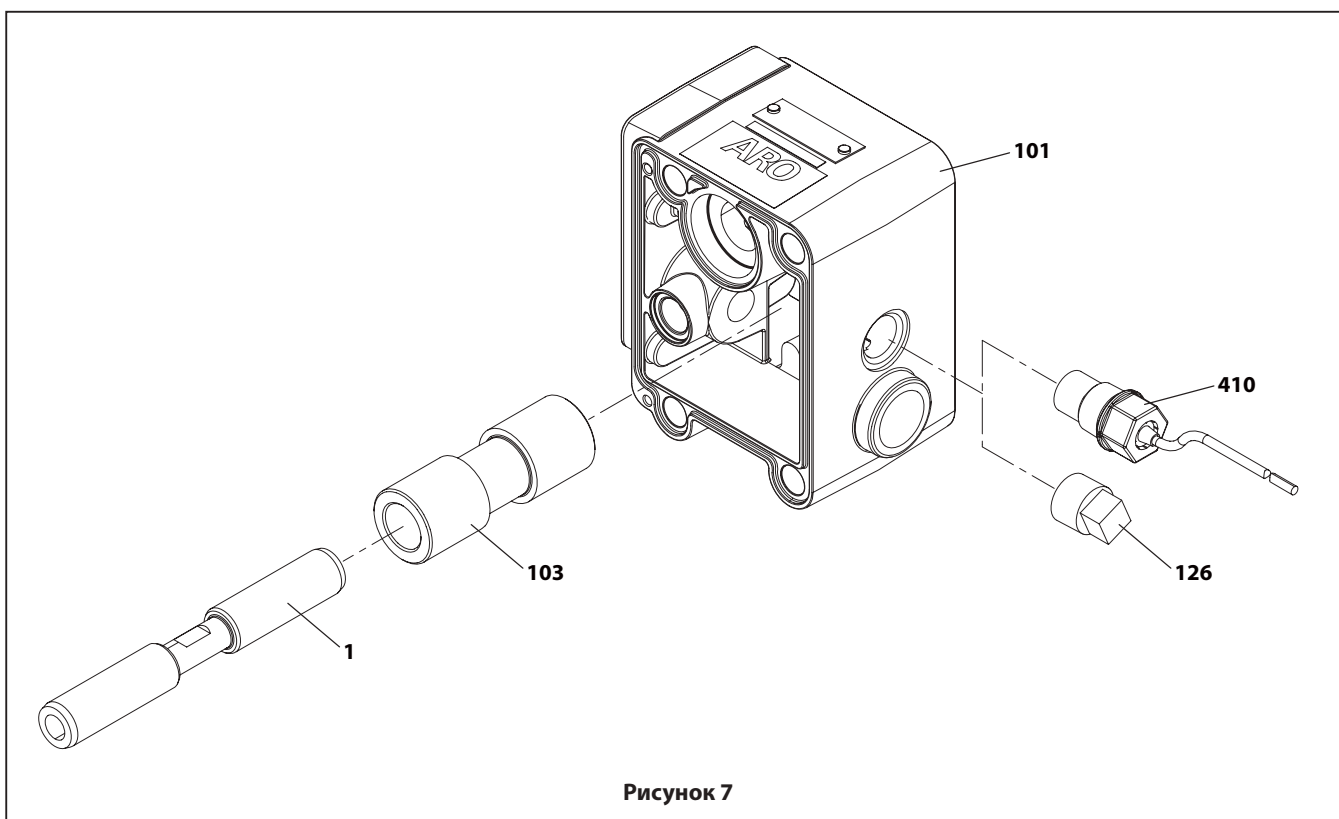


СХЕМА ПРОВОДКИ ДЛЯ РАЗЪЕМОВ УСТРОЙСТВА ОБРАТНОЙ СВЯЗИ В КОНЦЕ ХОДА И ДАТЧИКА ЦИКЛА (БЕЗ СОЕДИНИТЕЛЯ)



ПЕРЕЧЕНЬ ДЕТАЛЕЙ / ДАТЧИК



УСТРОЙСТВО ОБНАРУЖЕНИЯ УТЕЧЕК, ПРЕДНАЗНАЧЕННОЕ ДЛЯ ЭКСПЛУАТАЦИИ В БЕЗОПАСНЫХ УСЛОВИЯХ

ОБЩЕЕ ОПИСАНИЕ

Мембранный насос ARO®, оснащенный датчиком утечек ARO, предупреждает о возникновении неисправностей мембран при выявлении жидкости в воздушной камере насоса. В обеих воздушных камерах установлены датчики жидкости, которые отправляют выходной сигнал при обнаружении жидкости.

ПРАВИЛА УСТАНОВКИ И ПРЕДУПРЕЖДЕНИЯ

ПРИМЕЧАНИЕ: ПРИ ПРОКЛАДЫВАНИИ ПРОВОДКИ НЕОБХОДИМО СОБЛЮДАТЬ ВСЕ МЕСТНЫЕ И/ИЛИ ГОСУДАРСТВЕННЫЕ ЭЛЕКТРОТЕХНИЧЕСКИЕ ПРАВИЛА И НОРМЫ.

- Необходимо строго соблюдать действующие электротехнические правила и нормы; в противном случае может возникнуть опасность поражения током или получения серьезных травм.

- В соответствии с некоторыми местными электротехническими правилами и нормами может потребоваться установка жесткого кабелепровода.
- Установку датчика утечек должен проводить квалифицированный электрик с соблюдением всех государственных, региональных и местных норм и правил для снижения риска поражения током или получения других серьезных травм во время установки и эксплуатации оборудования.
- Компания ARO не несет ответственности за происшествия вследствие неправильной установки оборудования или его компонентов.
- **ОПАСНОЕ НАПРЯЖЕНИЕ.** Техническое обслуживание можно начинать только после отключения всех источников электропитания.

ПЕРЕЧЕНЬ ДЕТАЛЕЙ / ОБНАРУЖЕНИЕ УТЕЧЕК

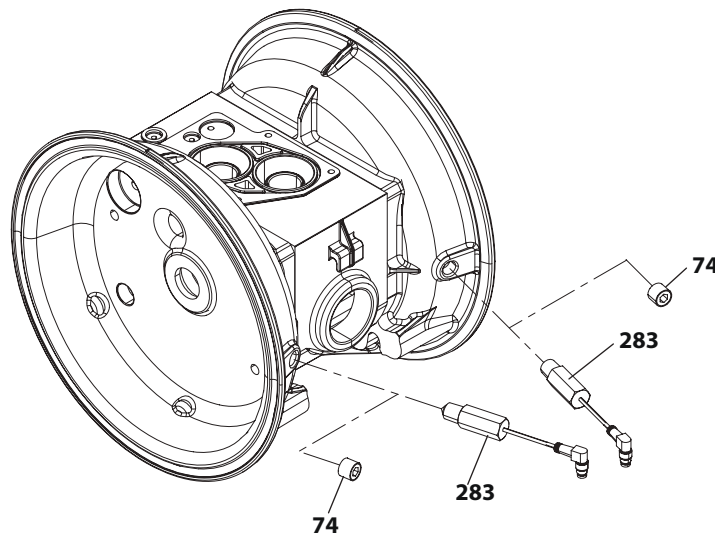
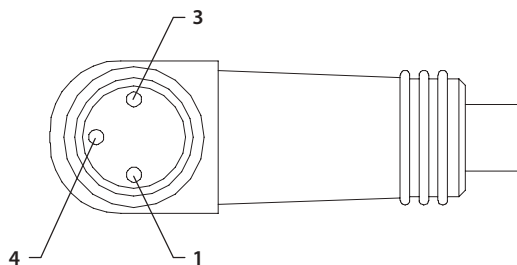


Рисунок 8

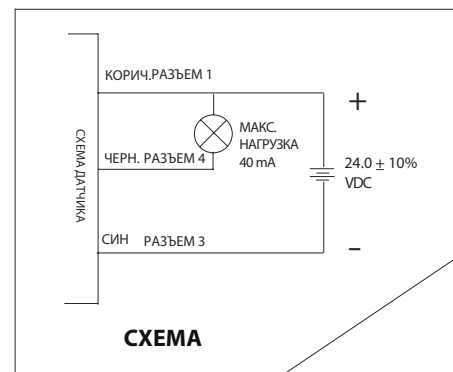
СВЕДЕНИЯ О РАЗЪЕМАХ УСТРОЙСТВА ОБНАРУЖЕНИЯ УТЕЧЕК

РАЗЪЕМЫ ДАТЧИКА 96270-1



| Разъем | Функция |
|--------|------------|
| 1 | +24 V DC |
| 3 | Заземление |
| 4 | Сигнал |

Соединитель TURCK (PICOFAST) PSW 3M -2/90



СХЕМА

Рисунок 9

УСТРАНЕНИЕ НЕПОЛАДОК

Продукт, выбрасываемый из выхлопного отверстия.

- Проверьте, не разорвана ли мембрана.
- Проверьте затянутость (14) винта мембраны.

Пузырьки воздуха в выбрасываемом продукте.

- Проверьте соединения всасывающего трубопровода.
- Проверьте уплотнительные кольца между воздухозаборным коллектором и жидкостными крышками на входе.
- Проверьте затянутость (14) винта мембраны.

Двигатель передувает воздух или останавливается.

- Убедитесь в отсутствии повреждений и износа (176) обратного клапана.
- Проверьте наличие ограничений в клапане/выпускном отверстии.

Низкий объем продукта на выходе, турбулентный поток или отсутствие потока.

- Проверьте подачу воздуха.
- Проверьте, не забился ли выходной шланг.
- Проверьте, не перекручен ли выходной шланг для материала (не ограничивает ли он поток).
- Проверьте, не перекручен ли или пережат входной шланг для материала (не ограничивает ли он поток).
- Проверьте отсутствие кавитации в насосе — размер всасывающей трубки должен как минимум быть равным диаметру впускной резьбы насоса для обеспечения надлежащего потока при перекачивании высоковязких жидкостей. Всасывающий шланг должен быть несжимаемого типа и иметь возможность втягивать большие объемы.
- Проверьте все соединения на впускных коллекторах и всасывающие соединения. Они должны быть воздухонепроницаемыми.
- Осмотрите насос на наличие твердых предметов, застрявших в камере мембраны или в зоне гнезда.
- Проверьте наличие ограничений в клапане/выпускном отверстии.

ДАнные О РАЗМЕРАХ ОБОРУДОВАНИЯ

Размеры показаны только для справки; они указаны в миллиметрах (мм) и дюймах.

Примечание: Размеры санитарно фланцев 2-1/2 дюйма ASME BPE-2012 и ISO 2852-1993 63.5 мм.

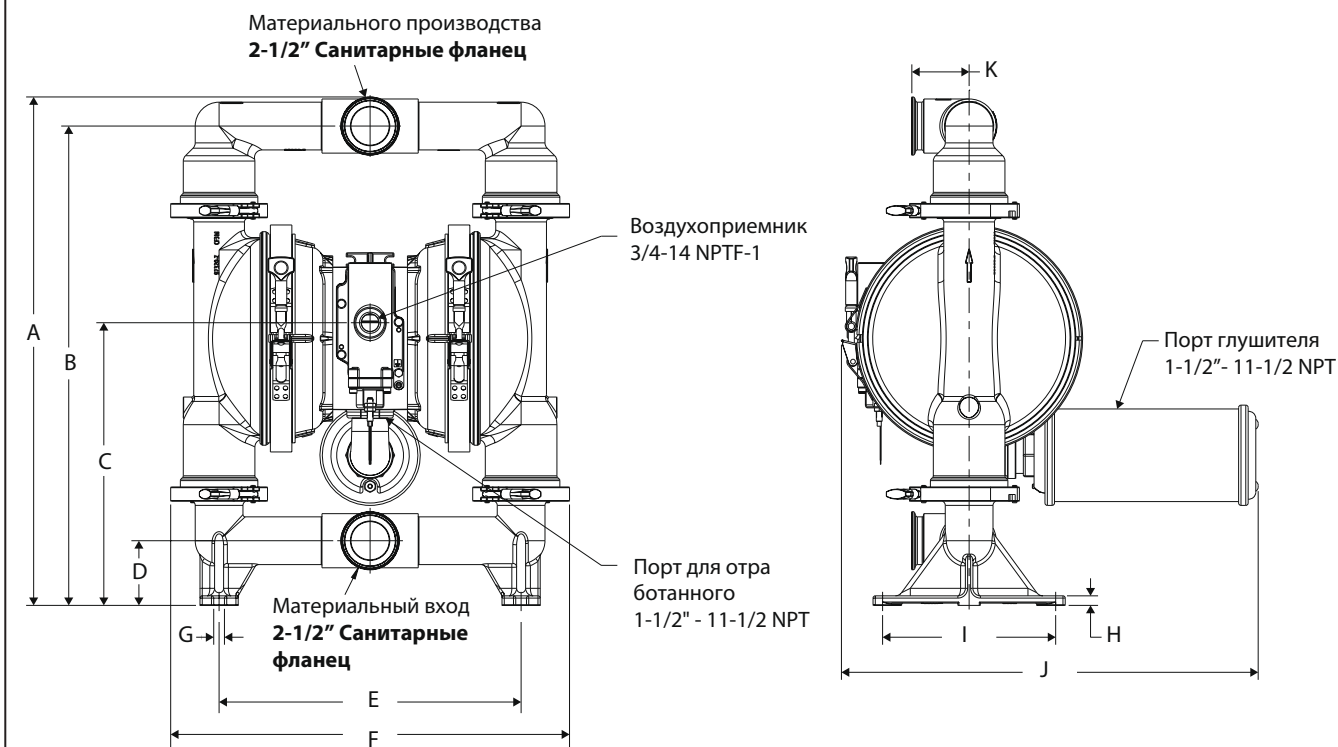


Рисунок 10

РАЗМЕРЫ ОБОРУДОВАНИЯ

| | | |
|----------------------|----------------------|--|
| A - 26.6" (676.2mm) | E - 15.8" (401.7 mm) | K - 3.0" (76.2 mm) |
| B - 25.0" (637.5 mm) | F - 20.8" (530.5 mm) | I - 9.0" (230.2 mm) |
| C - 14.7" (375.9 mm) | G - 0.56" (14.3 mm) | J - 21.8" (554.3mm) (SD20S-XXX-XXX-BXXX) |
| D - 3.3" (86.0 mm) | H - 0.5" (12.7 mm) | 22.0" (560.8 mm) (SD20R-XXX-XXX-BXXX) |

2英寸FDA卫生级隔膜泵 1:1 比例 (金属)



在安装, 操作或维修本设备之前, 请仔细阅读本手册。
将本技术资料置于操作员手边是雇主的责任。请保存以供日后参考。

维修服务包

参看选型表, 以便与泵材料选项匹配。

637494-XX用于流体部分维修 (参看第 125 页)。

注: 本服务包还包括需要更换的几个气马达密封件。

637497 用于气路部分维修 (参看第 127 页)。

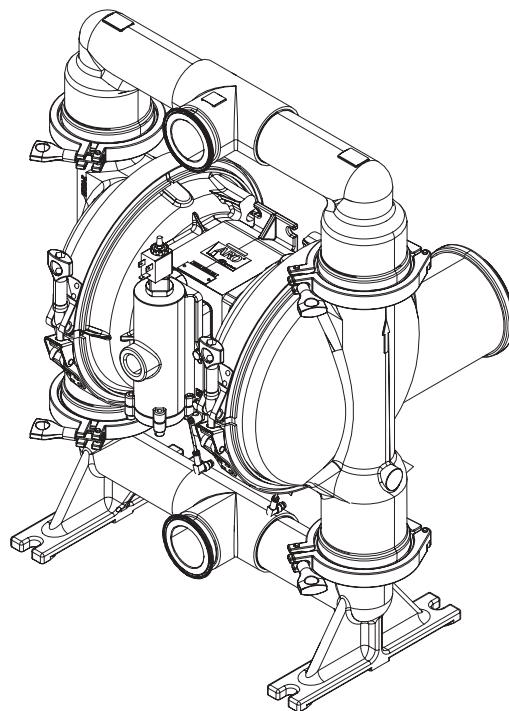
637498-X 主气阀组件 (参看第 129 和 130页)。

637543-X-X 用于带电磁阀的主阀组件 (参看第 122 页)

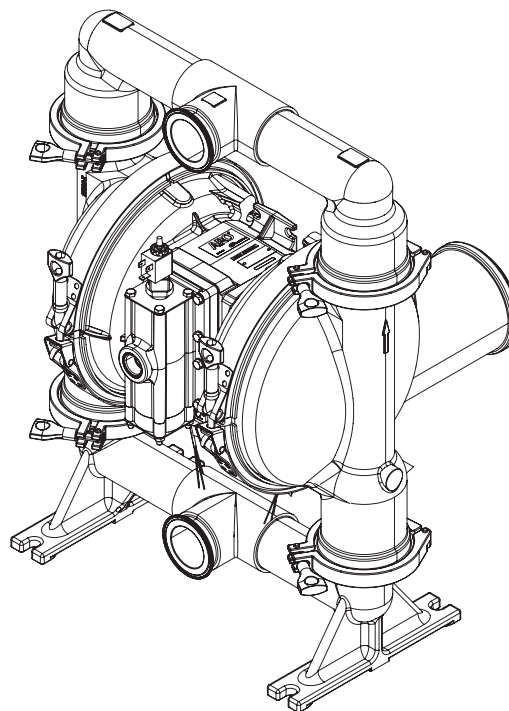
泵参数

| | |
|-----------------------|---|
| 型号 | 参看 "选型表" 中 "-XXX" |
| 泵的类型 | 金属气动双隔膜泵 |
| 材料 | 参看 "选型表" |
| 重量 | SD20S-XXX-XXX-BXXX.. 166.45 磅 (75.5 公斤) |
| | SD20R-XXX-XXX-BXXX.. 141.76 磅 (64.3 公斤) |
| 最大进气压力 | 120 psig (8.3 bar) |
| 最大进料压力 | 10 psig (0.69 bar) |
| 最大出料压力 | 120 psig (8.3 bar) |
| 最大流量 | 195 gpm (738 lpm) |
| 排量/循环 @ 100 psig | 1.3 gal. (4.9 lit.) |
| 最大颗粒尺寸 | 直径 1/4" (6.4 毫米) |
| 最大温度极限 (隔膜/球/密封材料) | |
| 三道橡胶 | -40°至 225°F (-40°至 107°C) |
| 聚四氟乙烯 | 40°至 225°F (4°至 107°C) |
| 热塑性聚酯弹性体 | -20°至 180°F (-29°至 82°C) |
| 尺寸数据 | 参阅第135页 |
| 安装尺寸 | 参阅第135页 |
| 噪声级 @ 70 psig, 60 cpm | 82.5dB(A) ^① |

① 这里公布的泵体声压级已被更新为一个等量连续声压级 (LA_{eq})，该声压级满足使用四个扩音测量位置的ANSI S1.13-1971, CAGIPNEUROP S5.1标准。



SD20S-XXX-XXX-BXXX



SD20R-XXX-XXX-BXXX

图 1

选型表

| | SD | XX | - | X | X | X | X | - | X | X | X | - | B | X | X | X |
|--|--|----|---|---|---|---|---|---|---|---|---|---|---|---|---|---|
| 泵类型 | SD - 电子接口气动隔膜泵 | | | | | | | | | | | | | | | |
| 泵尺寸 | 20 - 2" 寸隔膜泵 | | | | | | | | | | | | | | | |
| 中心体材料 | R - 白色聚丙烯 S - 不锈钢 | | | | | | | | | | | | | | | |
| 物料接口 | C - 2-1/2" 卫生法兰 | | | | | | | | | | | | | | | |
| 流体盖 和 水管材料 | S - 316L 不锈钢 | | | | | | | | | | | | | | | |
| 紧固件材料 | S - 不锈钢 | | | | | | | | | | | | | | | |
| 球座材料 | C - 热塑性聚酯弹性体 K - 聚偏氟乙烯 S - 316L 不锈钢 | | | | | | | | | | | | | | | |
| 球材料 | C - 热塑性聚酯弹性体 M - 医疗级三道橡胶 S - 316L 不锈钢 T - 聚四氟乙烯 | | | | | | | | | | | | | | | |
| 隔膜材料 | C - 热塑性聚酯弹性体 M - 医疗级三道橡胶 T - 聚四氟乙烯 / 三道橡胶 K - 聚四氟乙烯复合材料 (注意: 参看第124页和第166-171页的特殊隔膜安装指导) | | | | | | | | | | | | | | | |
| 型号版本 | B - 版本 | | | | | | | | | | | | | | | |
| 专业代码1 (如果无专业代码则留空) | A - 电磁阀 120VAC B - 电磁阀 12VDC C - 电磁阀 240VAC D - 电磁阀 24VDC N - 电磁阀, 不带线圈 S - 主阀循环计数 0 - 标准主阀 (无电磁阀) | | | | | | | | | | | | | | | |
| 专业代码2 (如果无专业代码则留空) | E - 行程末端反馈 + 泄漏检测 F - 行程末端反馈 L - 泄漏检测 N - 行程末端反馈, 不带连接器 / 泄漏检测 P - 行程末端反馈, 不带连接器 0 - 无选项 | | | | | | | | | | | | | | | |
| 特殊测试 | 需要进行特殊的测试选项, 请联系你就近的ARO 客户服务代表或经销商 | | | | | | | | | | | | | | | |
| 流体服务包选型 | SD20X-XXX-XXX-BXXX | | | | | | | | | | | | | | | |
| 示例: 型号 SD20S-CSS-S M M-BXXX | 637494 - <input type="checkbox"/> <input type="checkbox"/> <input type="checkbox"/> | | | | | | | | | | | | | | | |
| 流体服务包型号 # 637494-MM | 球 <input type="checkbox"/> 隔膜 <input type="checkbox"/> | | | | | | | | | | | | | | | |
| 2" 电磁阀阀体服务包 | 637543-X-X | | | | | | | | | | | | | | | |
| 阀体材质 | 4- 白色非金属 5- 不锈钢 (电化抛光) | | | | | | | | | | | | | | | |
| 对于电磁阀选项, 从选型表中的专业代码1中选择字母 | | | | | | | | | | | | | | | | |
| "选型表" | 包括物品 :105, 111, 128, 132, 135, 136, 137, 138, 139, 140, 141, (146, 147) 166, 199, 200, 232, 240, 241, 242, 403, 413, 414, 415, 416, 417, 418, 419, 420, 421 和 429. | | | | | | | | | | | | | | | |
| 注: 表中显示了所有可能的选择项。但对于某些组合, 我们没有推荐。如果您有关于选型方面的问题, 请与经销商代表或工厂联系 | | | | | | | | | | | | | | | | |

操作和安全预防措施

阅读，理解并遵照此处信息操作，以避免出现伤害或财产损失。



警告 过高的空气压力。可能造成人身伤害，泵的损坏或财产损失。

- 切勿超过泵体铭牌上说明的最大进气口压力。
- 确保物料软管和其他零部件能够承受由该泵产生的压力。检查所有软管，是否有损坏或磨损。确保泵送装置清洁，运行状态正常。

警告 静电火花。可能引起爆炸，造成严重的人身伤害或死亡。将泵体和泵送系统接地。

- 火花可能会点燃易燃物料和挥发气体。
- 当泵送、冲洗、再循环或喷射易燃物料，如油漆、溶剂、腊克漆等，或当使用场所的周围空气会导电引起自燃时，泵送系统和被喷射的物体必须接地。将接受物料泵送的分配阀或装置、容器、软管和任何物体接地。
- 固定好泵，接头和所有连接点，防止连接点振动静电火花。
- 遵循当地建筑和电气规程的具体接地要求。
- 接地后，定期检验接地电路的连通性。用欧姆计进行测试，确保每个部件（如软管，泵，夹头，容器，喷枪等）到接地端的连通性。欧姆计精度应当能显示0.1欧姆或更小的数值。
- 如可能的话，将出口软管端，分配阀或装置浸没在泵送物料中。（防止被泵送物料的随意流动。）
- 使用带有导线的软管。
- 采取适当的通风措施。
- 使易燃品避开热源，明火和火花。
- 当容器不使用时，使其保持关闭状态。

警告 泵的排出物可能含有有害物质。可能造成严重的伤害。将排出物料管道放置到远离工作场所和操作人员的地方。

- 万一发生膜片破裂，可将物料从排气口消声器处强制排出。
- 当泵送危险或易燃物料时，将排出物料管道放置到安全的边远区域。
- 在泵和消声器之间使用最小内径为1"的软管。

警告 危险压力。可能造成严重的人身伤害或财产损失。当泵在加压时，切勿维修或清洗泵，软管和分配阀。

- 通过打开分配阀或装置和/或小心缓慢地从泵体上松开并卸去出口从泵体上管或管路系统，以此来切断供气管路，从而释放系统压力。

警告 危险物料。可能造成严重的人身伤害或财产损失。切勿试图将含有危险物料的泵返送到工厂或维修中心。安全搬运作业必须符合当地和国家法律及安全规程要求。

- 从供货商处取得有关所有材料的安全数据表，遵循适当的搬运说明。

警告 爆炸危险。如果某些型号的泵体上存在可能和溶剂接触的铝制零部件，则该型号的泵体不能和1,1,1-三氯乙烷，二氯甲烷或其它卤代烃溶剂一起使用，它们可能会发生反应，引起爆炸。

- 检查泵马达部分，流体盖，物料管和所有与溶剂接触的部件，在使用上述溶剂前，要确保它们之间的相容性。

警告 误用危险。所有的流体接触材料必须符合FDA要求，并满足美国联邦法规（CFR）第21条，第177部分之规定。

切记 验证泵体上可能和溶剂接触的零部件与被泵送、冲洗或再循环物料的化学相容性。该化学相容性可能随着被泵送、冲洗或再循环物料内化学品的温度和浓度而变化。关于具体的流体相容性，请向相关化学制造厂商咨询。

切记 目前的最高温度只是以机械应力为依据。某些化学品会显著降低最高安全工作温度。请向化学品制造厂商咨询有关化学相容性和温度极限的问题。参看本手册第121页泵的数据。

切记 请确定该设备的所有操作人员都已经得到培训，知晓安全操作规范，理解设备的安全限制，并且在需要时，佩戴安全护目镜/设备。

切记 切勿将泵用作管路系统的结构支撑物。系统部件应有适当的支撑，以防止在泵的零部件上产生应力。

- 吸入和排出连接管应当是柔性连接管（如软管），不要用刚性接管。并且管件应当与被泵送的物料相容。

切记 避免对泵造成不必要的损坏。当没有物料时，切勿使泵长时间运转。

- 当系统长时间停用时，将气源与泵断开。

切记 只能用正宗（原装）的ARO替换零件，以确保相容的压力额定值和最长的使用寿命。

注意 在操作前重新拧紧所有紧固件。外壳和密封材料蠕变可能引起紧固件松动。重新拧紧所有紧固件以确保无流体或空气泄漏。

注意 根据需要更换警告标签。"静电火花 和隔膜破裂" 零件号\94080。

注意 为达到最好的密封效果，请使用标准卫生卡箍类型的柔性材料密封圈，如三元乙丙橡胶、丁腈橡胶、氟橡胶或硅橡胶。

注意 首次使用前消毒。在首次使用前对泵进行相应的消毒处理是用户的责任。是否需要拆卸单个零件来清洗或是用消毒方案对泵进行简单的冲洗，取决于用户。

警告 = 危险或不安全的作业，可能会造成严重的人身伤害，死亡或重大财产损失。

切记 = 危险或不安全的作业，可能会造成较轻的人身伤害，产品或财产损失。

注意 = 重要的安装，操作和维护保养信息。

一般说明

甚至在空气压力很低时，ARO隔膜泵也能泵送大量物料，而且物料相容性的选择范围很广。请参看型号和选项表。ARO隔膜泵具有防死机设计和空气马达/流体段模块化的特点。

气动双隔膜泵利用气室中的压差，造成流体室内的吸入压力和流体正压力的交替，阀门控制部件确保流体正向流动。

当施加空气压力时，泵的循环开始，它会连续泵送物料不断满足需求。循环将建立并维持管路压力，一旦达到最高管路压力（分配装置关闭），循环停止，并根据需要，重新进行泵送。

气体和润滑油要求

警告 过高的空气压力。可能导致泵的损坏，人员伤亡或财产损失。

- 在供气时，必须使用能滤出尺寸大于50微米颗粒的过滤器。除了在装配或维修期时要润滑O型圈之外，其它时间不需要任何其他润滑。
- 如果使用含有润滑油的气体，那么请确保与泵的气动马达部分中的O型圈和密封件相容。

安装

- 安装前，检验型号/配置是否正确。
- 起动前，根据技术要求，重新拧紧所有外部紧固件。
- 在装配时，泵用水进行过试验。安装前，用相容的流体冲洗泵。
- 当隔膜泵用于强制加料（灌注）的状况时，建议在进气口安装一个“单向阀”。
- 供料管道直径至少与泵进口歧管接头直径相同。
- 供料软管必须为增强、非瘪塌型，并与被泵送的物料相容。
- 管路必须得到充分支撑。切勿用泵来支撑管道。
- 在吸入和排放处使用挠性连接管（如软管）。这些连接管不应为刚性接管，并必须与被泵送的物料相容。
- 将隔膜泵支脚固定于适当的表面（水平且平整），以确保避免因振动而造成的损坏。
- 需浸没的泵中的零件无论是否与物料接触都必须与物料相容。
- 浸没在物料中的泵必须有高于液面的排气管。排气管必须导电和接地。
- 溢流吸入进口压力不得超过10 psig.(0.69 bar)。

操作说明

- 在泵一段时间不使用的情况下，如果被泵送的物料出现“沉淀”，那么始终要用与被泵送物料相容的溶剂对泵进行冲洗。
- 如果泵将停止使用几个小时，切断气源。

零件和服务套件

参看从第125页到第130页上提供的关于零件识别和成套修理零件信息中的零件视图和说明。

- 指明应备有某些ARO“智能零件”，用于快速修理，减少停机时间。
- 成套修理件被划分两类，以用于维修隔膜泵两个独立的功能部分：1.气路部分，2.流体部分。流体段则为了与典型物料选项匹配，被进一步划分。

维护保养

- 在修理，拆卸和重新装配时，要提供清洁的工作台面，防止内部运动易损件受到污垢和杂质的污染。
- 保持良好的维修活动记录，包括泵的预防性维护保养计划的记录。
- 在拆卸之前，通过将泵完全颠倒，清空积在出口集管内的物料，排出泵内的物料。

流体段的拆卸

- 拆去（61）出口物料管和（60）进口物料管。
- 拆去（22）球，（19和33）“O”形圈，（21）球座。
- 拆下（15）流体盖。

注意：只有聚四氟乙烯型号使用一个（7）主膜片 和一个（8）支撑膜片。

注意：拆卸时，请勿拉伸或弯曲卡箍以免变形。应先松开卡箍螺栓，把卡箍先移到气盖一侧，然后取下流体盖。

- 拆下（14）螺钉，（6）隔膜垫片（如适用），（7）或（7/8）隔膜和（5）支撑垫片。

注意：不要划伤或弄坏（1）隔膜连杆的表面。

流体段重新装配

- 以相反顺序进行重新装配。参看第125页上的扭矩要求。
- 清洁和检查所有零件。根据需要，用新的零件来替换磨损或损坏的零件。
- 用Lubriplate® FML-2 润滑脂（94276润滑脂包包括在维修套件中）来润滑（1）膜片杆和（144）“U”形杯。
- 对于使用聚四氟乙烯隔膜的型号：（8）三道橡胶隔膜标有“AIR SIDE”（气体侧）的一侧朝向泵中心体安装。将（7）聚四氟乙烯隔膜标有“FLUID SIDE”（流体侧）的一侧朝向（15）流体盖安装。

注意：对于PTFE一体式复合隔膜特殊指导，更多的安装顺序信息请参阅第166-171页：接通5-8psig的进气压力来确认通气的第一侧流体盖，拧紧聚四氟乙烯一体式复合隔膜到隔膜连杆上，确保隔膜背侧靠紧隔膜垫片及隔膜连杆，然后插入中心体中，并把隔膜压入第一侧，用卡箍卡紧流体盖。用类似的方法上紧另一侧的隔膜，用5-8psig的进气压力缓慢吹动隔膜到合适的位置，注意不要触发换向杆（否则会换向），安装好第二侧的流体盖。

- 在泵重新启动并运转了一段时间后，重新检查扭矩设定。

零件清单 / SD20X-XXX-XXX-BXXX 流体部分

① 637494-XX 流体部分维修服务包包括: 球 (参看球选项, 可参考下面服务包表格中的-XX), 隔膜 (参看隔膜选项, 可参考下面服务包表格中的-XX), 以及序号 19, 70, 144, 175 (下面列出的) 加上 174 和 94276 Lubriplate FML-2 润滑脂 (第 127 页)。

| 球座选项 SD20X-XXX-XXX-BXXX | | | | 球选项 SD20X-XXX-XXX-BXXX | | | |
|-------------------------|---------|-----|------|------------------------|---------|-----|-------|
| “21” | | | | ① “22” (2-1/2" 直径) | | | |
| -XXX | 球座 | 数量 | 材料 | -XXX | 球 | 数量 | 材料 |
| -CXX | 94328-C | (4) | [H] | -XCX | 93358-C | (4) | [H] |
| -KXX | 97423-K | (4) | [K] | -XMX | 93358-M | (4) | [Msp] |
| -SXX | 97325 | (4) | [SS] | -XSX | 94805 | (4) | [SS] |
| | | | | -XTX | 93358-4 | (4) | [T] |

| 隔膜选项 SD20X-XXX-XXX-BXXX | | | | | | | | | | |
|-------------------------|----------------------------------|---------|-----|-------|---------|-----|------|---------------------------|-----|-----|
| -XXX | ① 服务包 -XX = (球) -XX = (隔膜) | ① “7” | | | ① “8” | | | ① “19” (1/8" x 2-1/8" 外径) | | |
| | | 隔膜 | 数量 | 材料 | 隔膜 | 数量 | 材料 | 密封圈 | 数量 | 材料 |
| -XXC | 637494-XC | 97326-C | (2) | [H] | | | | Y328-237 | (4) | [T] |
| -XXM | 637494-XM | 97326-M | (2) | [Msp] | --- | --- | --- | Y328-237 | (4) | [T] |
| -XTI | 637494-XT | 97327-T | (2) | [T] | 97328-A | (2) | [SP] | Y328-237 | (4) | [T] |
| -XXK | 637494-XK | 97436 | (2) | [TC] | | | | Y328-237 | (4) | [T] |

注意: 密封件 19 不适用于-CXX球座选项。

| 中心体部分零件选项 SD20X-XXX-XXX-BXXX | | | | |
|------------------------------|--|-----|----------|------|
| 序号 | 描述 (规格) | 数量 | 零件号 | 材料 |
| 5 | 支撑垫片 | (2) | 97316 | [SS] |
| | (SD20X-XXX-XXK-BXXX only) | | 97449 | |
| 68 | 气盖 | (1) | 97313-3 | [SS] |
| 69 | 气盖 | (1) | 97313-4 | [SS] |
| ① ② | “O” 型圈 (3/32" 线径 x 1-1/6" 外径) (SD20S-XXX-XXX-BXXX) | (2) | Y325-118 | [B] |
| ③ 175 | (SD20R-XXX-XXX-BXXX) | (2) | Y325-117 | [B] |

| 材料代码 | |
|-------|-------------|
| [B] | = 腈 |
| [C] | = 碳钢 |
| [Co] | = 铜 |
| [H] | = 热塑性聚酯弹性体 |
| [K] | = 聚偏氟乙烯 |
| [Msp] | = 医疗级三道橡胶 |
| [SP] | = 三道橡胶 |
| [SS] | = 不锈钢 |
| [T] | = 聚四氟乙烯 |
| [TC] | = 聚四氟乙烯复合材料 |

| 通用零件 | | | | |
|-----------|---|-----|----------|------|
| 序号 | 描述 (规格) | 数量 | 零件号 | 材料 |
| 1 | 隔膜连杆 | (1) | 97427 | [C] |
| | (仅用于 SD20X-XXX-XXK-BXXX) | | 97448 | |
| ★6 | 隔膜垫片 | (2) | 97316 | [SS] |
| ★9 | 垫片 | (2) | 97318 | [SS] |
| ★14 | 螺钉 (5/8" - 18x2-1/2") | (2) | 97319 | [SS] |
| 15 | 流体盖 | (2) | 97320 | [SS] |
| 43 | 接地片 (SD20S-XXX-XXX-BXXX) | (1) | 93004 | [Co] |
| 60 | 进口物料管 | (1) | 97321 | [SS] |
| 61 | 出口物料管 | (1) | 97322 | [SS] |
| ① ② ③ 70 | 密封垫 | (2) | 94100 | [B] |
| 74 | 堵头 (SD20X-XXX-XXX-BXEX, SD20X-XXX-XXX-BXQX, SD20X-XXX-XXX-BXPX) | (2) | Y17-51-S | [SS] |
| 82 | 卫生卡箍 (2.5") | (4) | 97323 | [SS] |
| 83 | 带状卡箍 | (2) | 97324 | [SS] |
| 131 | 螺钉 (M10x1.5 - 6g x 120 mm) | (4) | 96656 | [SS] |
| ① ② ③ 144 | “U” 型杯 (3/16" x 1-3/8" 外径) | (2) | Y186-51 | [B] |
| ① ② 180 | 垫圈 (0.406" 内径 x 0.031" 厚) | (4) | 94098 | [Co] |

② ③ 表示零件包含在气马达服务包中, 见第127, 129 和第 130 页。

★ 表示该零件不适用于以下隔膜选项的型号: SD20X-XXX-XXK-BXXX

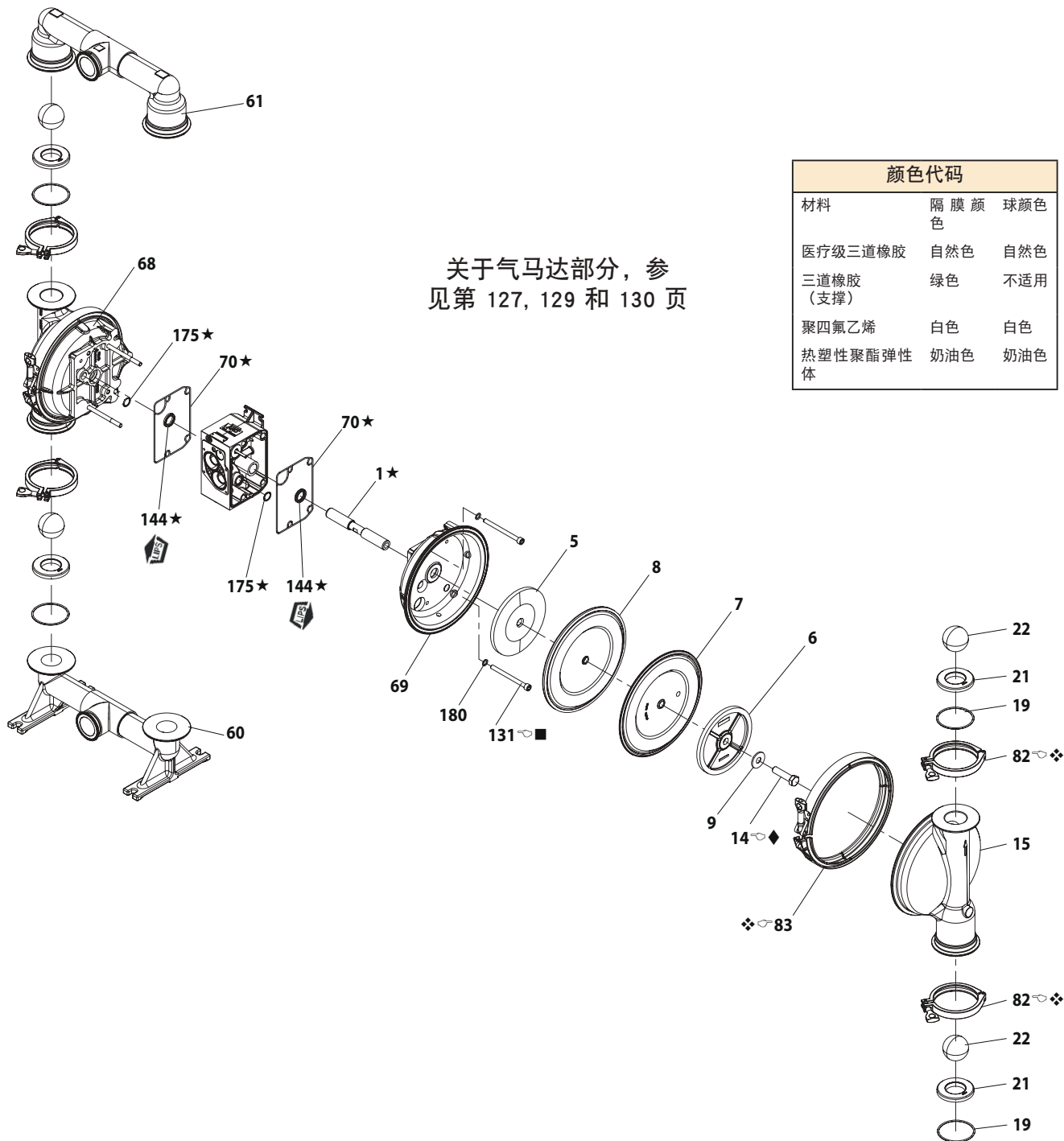


图 2

装配扭矩要求

注意：不要过度拧紧紧固件。
所有的紧固件都为公制的。

- (14) 螺钉 65 - 70 英尺磅 (88.1 - 94.9 牛米)。
- (82) 水管卡箍 3.68 - 7 英寸磅 (5 - 8 牛米)。
- (83) 流体盖卡箍 11.8 - 16.23 英寸磅 (16 - 22 牛米)。
- (131) 螺钉 35 - 40 英尺磅 (47.5 - 54.2 牛米)。

润滑/密封剂

- ★ 将Lubriplate FML-2润滑脂涂到所有“O”形圈，“U”形杯和配合零件上。
- 装配时，将乐泰 242™ 涂到螺纹上。
- ◆ 装配时，将乐泰 271™ 涂到螺纹上。
- ❖ 装配时螺纹涂抹防咬合剂

零件清单 / SD20X-XXX-XXX-BXXX 气马达部分

- ② 表示下面所示零件包含在 637497 气路部分维修服务包中, 其中序号 (70), (144), (175) 和 (180) 零件显示在第 125 页上。
 ③ 表示下面所示零件包含在 637497-1 气路部分维修服务包中, 其中序号 (70), (144), (175) 和 (180) 零件显示在第 125 页上。

| 序号 | 描述 (规格) | 数量 | 零件号 | 材料 |
|------------|--|-----|-----------|------|
| 101 | 中心体 (SD20S-XXX-XXX-BXXX) | (1) | 97040-1 | [SS] |
| | (SD20R-XXX-XXX-BXXX) | (1) | 97037-1 | [P] |
| 103 | 衬套 | (1) | 97394 | [D] |
| 105 | 螺钉 (M6 x 1 - 6g) (SD20S-XXX-XXX-BXXX) (20 mm 长) | (4) | 95887 | [SS] |
| | (SD20R-XXX-XXX-BXXX) (180 mm 长) | (4) | 95921 | [SS] |
| 107 | 端板 (仅用于SD20R-XXX-XXX-BXXX) | (2) | 95846 | [SS] |
| 111 | 滑阀(SD20X-XXX-XXX-B0XX) | (1) | 95651 | [D] |
| | (SD20X-XXX-XXX-B5XX) | (1) | 95651-1 | [D] |
| | (带电磁阀的所有 SD20X) | (1) | 95651-2 | [D] |
| 118 | 触发销 (0.250" x 2.276" 长) | (2) | 94083 | [SS] |
| 121 | 套筒 | (2) | 94084 | [D] |
| 126 | 堵头 (SD20S-XXX-XXX-BX0X), (SD20S-XXX-XXX-BXLX) | (1) | Y17-13-S | [SS] |
| | (SD20R-XXX-XXX-BX0X), (SD20R-XXX-XXX-BXLX) | (1) | 93897-1 | [P] |
| 127 | 90° 弯头 (1-1/2 - 11-1/2 NPT) | (1) | 97310 | [SS] |
| 128 | 堵头 (仅用于 SD20S-XXX-XXX-BXXX) | (2) | Y29-42-S | [SS] |
| ②③132 | 密封垫 | (1) | 94099 | [B] |
| 133 | 弹垫 (1/4") (SD20S-XXX-XXX-BXXX) | (3) | Y14-416-T | [SS] |
| | (M6) (SD20R-XXX-XXX-BXXX) | (8) | 95931 | [SS] |
| 134 | 螺钉 (M6 x 1 - 6g x 35 mm) (SD20S-XXX-XXX-BXXX) | (4) | 95923 | [SS] |
| | (SD20R-XXX-XXX-BXXX) | (8) | 95923 | [SS] |
| 135 | 阀体 (SD20S-XXX-XXX-B0XX), (SD20S-XXX-XXX-B5XX) | (1) | 96337-4 | [SS] |
| | (带电磁阀的所有 SD20S) | (1) | 96337-5 | [SS] |
| | (SD20R-XXX-XXX-B0XX), (SD20R-XXX-XXX-B5XX) | (1) | 95789-5 | [P] |
| | (带电磁阀的所有 SD20R) | (1) | 95789-6 | [P] |
| 136 | 端盖 (SD20S-XXX-XXX-BXXX) | (1) | 96339-1 | [SS] |
| | (SD20R-XXX-XXX-BXXX) | (1) | 95790-1 | [P] |
| ②③137 | "O" 型圈 (1/16" x 1/2" 外径) | (1) | Y325-32 | [B] |
| ②③138 | "U" 型杯 (3/16" x 1.792" 外径) | (1) | 95966 | [B] |
| ②③139 | "U" 型杯 (3/16" x 1-1/4" 外径) | (1) | Y186-50 | [B] |
| 140 | 阀块 | (1) | 95650 | [Ck] |
| 141 | 阀板 | (1) | 95659 | [Ck] |
| 146 | "O" 型圈 (3/32" x 1-1/16" 外径) (SD20S-XXX-XXX-BXXX) | (1) | Y325-118 | [B] |
| 147 | "O" 型圈 (1/8" x 1/2" 外径) (SD20S-XXX-XXX-BXXX) | (2) | Y325-202 | [B] |
| ③166 | 密封垫 (仅用于SD20R-XXX-XXX-BXXX) | (1) | 94026 | [B] |
| ②③167 | 先导阀活塞 (包括 168和 169) | (1) | 67164 | [D] |
| 168 | "O" 型圈 (3/32" x 5/8" 外径) | (2) | 94433 | [U] |
| 169 | "U" 型杯 (1/8" x 7/8" 外径) | (1) | Y240-9 | [B] |
| 170 | 活塞套 | (1) | 94081 | [D] |
| ②③171 | "O" 型圈 (3/32" x 1-1/8" 外径) | (1) | Y325-119 | [B] |
| ②③172 | "O" 型圈 (1/16" x 1-1/8" 外径) | (1) | Y325-22 | [B] |
| ②③173 | "O" 型圈 (1/16" x 1-3/8" 外径) | (2) | Y325-26 | [B] |
| ①② ③174 | "O" 型圈 (1/8" x 1/2" 外径) | (2) | Y325-202 | [B] |
| ②③176 | 隔膜 (单向阀) | (2) | 94102 | [U] |
| 181 | 弹性销 (5/32" 外径 x 1/2" 长) | (4) | Y178-56-S | [SS] |
| 197 | 泄漏检测传感器 适配器 (未说明) | (1) | 95088 | |
| | (SD20X-XXX-XXX-BXEX), (SD20X-XXX-XXX-BXLX), (SD20X-XXX-XXX-BXNX) | | | |
| | | | | |
| 198 | 泄漏检测传感器 电缆 (未说明) | (1) | 95087 | |
| | (SD20X-XXX-XXX-BXEX), (SD20X-XXX-XXX-BXLX), (SD20X-XXX-XXX-BXNX) | | | |
| | | | | |

| 序号 | 描述 (规格) | 数量 | 零件号 | 材料 |
|-------|---|-----|-----------|------|
| 199 | 密封垫 | (1) | 95666 | [B] |
| ②③200 | 密封垫 | (1) | 95665 | [B] |
| 201 | 消音器 | (1) | 97315 | [SS] |
| 232 | "O" 型圈 (1/8" x 1/2" 外径) (仅用于SD20R-XXX-XXX-BXXX) | (2) | Y325-202 | [B] |
| 233 | 连接板 (SD20S-XXX-XXX-BXXX) | (1) | 96338-1 | [SS] |
| | (SD20R-XXX-XXX-BXXX) | (1) | 95761-1 | [P] |
| 236 | 螺母 (M6 x 1 - 6g) (仅用于SD20R-XXX-XXX-BXXX) | (4) | 95924 | [SS] |
| 240 | 螺钉 (M6 x 1 - 6g x 16 mm) (仅用于SD20S-XXX-XXX-BXXX) | (2) | 95991 | [SS] |
| 241 | 密封垫 (仅用于SD20S-XXX-XXX-BXXX) | (1) | 96344 | [B] |
| 242 | "O" 型圈 (1/16" x 7/32" 外径) (仅用于SD20S-XXX-XXX-BXXX) | (1) | Y325-5 | [B] |
| 243 | "O" 型圈 (1/8" x 5/8" 外径) | (1) | Y325-204 | [B] |
| 244 | "O" 型圈 (1/8" x 7/8" 外径) | (1) | Y325-208 | [B] |
| 283 | 泄漏检测传感器 (SD20X-XXX-XXX-BXEX), (SD20X-XXX-XXX-BXLX), (SD20X-XXX-XXX-BXNX) | (2) | 96270-1 | |
| 403 | 阀 (带电磁阀的所有 SD20X) | (1) | 114102 | |
| 407 | 插塞 (带电磁阀的所有 SD20X) | (1) | 96317 | |
| 410 | 传感器 (针对循环计数) (SD20X-XXX-XXX-B5XX) | (1) | 95276 | |
| 410 | ASM, 转接头 - 传感器 (SD20X-XXX-XXX-BXEX), (SD20X-XXX-XXX-BXEX) | (1) | 97121 | |
| | ASM, 转接头 - 传感器 (SD20X-XXX-XXX-BXNX), (SD20X-XXX-XXX-BXPX) | (1) | 97120 | |
| 411 | 转接器 (SD20X-XXX-XXX-BAXX), (SD20X-XXX-XXX-BBXX), (SD20X-XXX-XXX-BCXX), (SD20X-XXX-XXX-BDXX), (SD20X-XXX-XXX-BNXX) | (1) | 96953 | |
| | 转接器 (用于循环计数) (SD20S-XXX-XXX-B5XX) | (1) | 96584 | |
| | 转接器 (用于循环计数) (SD20R-XXX-XXX-B5XX) | (1) | 96582 | |
| | | | | |
| 413 | 线圈螺母(带电磁阀的所有 SD20X) | (1) | 119380 | |
| 414 | 线圈, 120VACAC (SD20X-XXX-XXX-BAXX) | (1) | 116218-33 | |
| | 线圈, 12VDC (SD20X-XXX-XXX-BBXX) | (1) | 116218-38 | |
| | 线圈, 240VACAC (SD20X-XXX-XXX-BCXX) | (1) | 116218-35 | |
| | 线圈, 24VDC (SD20X-XXX-XXX-BDXX) | (1) | 116218-39 | |
| 415 | O 型圈 (带电磁阀的所有 SD20X) | (1) | 114103 | |
| 416 | O 型圈 (带电磁阀的所有 SD20X) | (1) | 114104 | |
| 417 | 螺钉 (带电磁阀的所有 SD20X) | (2) | 96728647 | |
| 418 | 管道 (带电磁阀的所有 SD20X) | (1) | 15309974 | |
| 419 | 密封件 (带电磁阀的所有 SD20X) | (1) | 96957 | |
| 420 | 卡环 (带电磁阀的所有 SD20X) | (1) | Y147-43 | |
| 421 | 护圈 (带电磁阀的所有 SD20X) | (1) | 15309990 | |
| 425 | 磁铁 (用于循环计数) (SD20X-XXX-XXX-B5XX) | (1) | 95275 | |
| 428 | O 型圈 (带电磁阀的所有 SD20X) | (1) | Y325-13 | |
| 429 | 电磁阀消声器 (带电磁阀的所有 SD20X) | (1) | 116464 | |
| ①② | Lubriplate FML 2 润滑脂 | (1) | 94276 | |
| | Lubriplate 润滑脂包 (10) | | 637308 | |

- ① 流体部分服务包中包含的项目请参见第 125 和 126 页。

空气马达段维修

维修可分为两个部分 - 1. 先导阀, 2. 主阀。

一般重新装配注意事项:

- 空气马达段的维修从流体段的修理继续下去。
- 检查并如果需要要用新零件更换旧零件。查看金属表面有否深的划痕及"O"形圈有否缺口或切口。
- 采取预防措施, 防止安装时切割到"O"形圈。
- 用Lubriplate FML-2润滑脂润滑"O"形圈。
- 不要将紧固件拧得过紧, 参看视图上的扭矩技术要求方框。
- 将紧固件重新上紧扭矩后再重新启动。
- 维修工具 - 帮助把(168)"O"形圈安装到(167)导向活塞上, 使用工具#204130-T, 可由ARO提供。

先导阀拆卸

1. 轻叩(118)触发销, 应露出相反一侧的(121)套筒, (167)导向活塞和其它零件。
2. 拆去(170)套筒, 检查套筒内孔是否损坏。

先导阀重新装配

3. 清洁并润滑未用维修套件更换的零件。
4. 装上新的(171和172)"O"形圈。将(170)套筒装回原位。
5. 装上新的(168)"O"形圈和(169)"U"型杯。注意: 密封唇的方向。润滑并将(167)先导阀活塞装回原位。
6. 重新装配其余的零件, 更换(173和174)"O"形圈。

主阀拆卸

1. 拆去(135)阀体和(233)连接板, 露出(132和166, 适用时)密封垫, (146和147)O型圈和(176)单向阀膜片。
2. 拆下(233)连接板, 松开(140)阀块, (141)阀板和(199, 200)和(241适用时)密封垫 或者(146, 147和232, 适用时)O型圈。
3. 拆去(136)端盖和(137)"O"形圈, 松开(111)滑阀。

主阀重新装配

1. 将新的"U"形杯(138和139)装到(111)滑阀上。
注意: 唇形必须互相面对。
2. 将(111)滑阀插入(135)阀体。
3. 将(137)"O"形圈装到(136)端盖上, 并将(136)端盖装到(135)阀体上, 用(107)端盖(如适用)和(105)螺钉固定。
4. 将(140)阀块和(141)阀板, (199)密封垫和(243和244, 适用时)O型圈装入(135)阀体。
注意: 装(140)阀块时, 使"碟形"侧朝向(141)阀板。将(141)阀板无圆点标识的那面朝着(140)阀块装配。
5. 将(146, 147和232, 适用时)"O"型圈, (200)和(241或者199, 适用时)垫片和(233)连接板装配到(135)阀体上, 用(240)螺钉固定。
6. 将(132)和(166, 适用时)密封垫, (146和147, 适用时)或者(232, 适用时)O型圈和(176)单向阀膜片装到(101)中心体上。
7. 将(135)阀体和部件装到(101)中心体上, 用(134)螺钉和(133)垫片固定。

故障诊断

被泵物从排气口中排出。

- 检查隔膜破裂情况。
- 检查(14)隔膜螺钉是否牢固。

被泵物中出现气泡。

- 检查进料管道系统的连接状况。
- 检查吸入歧管和进气口侧流体盖之间的"O"形圈。
- 检查(14)隔膜螺钉是否牢固。

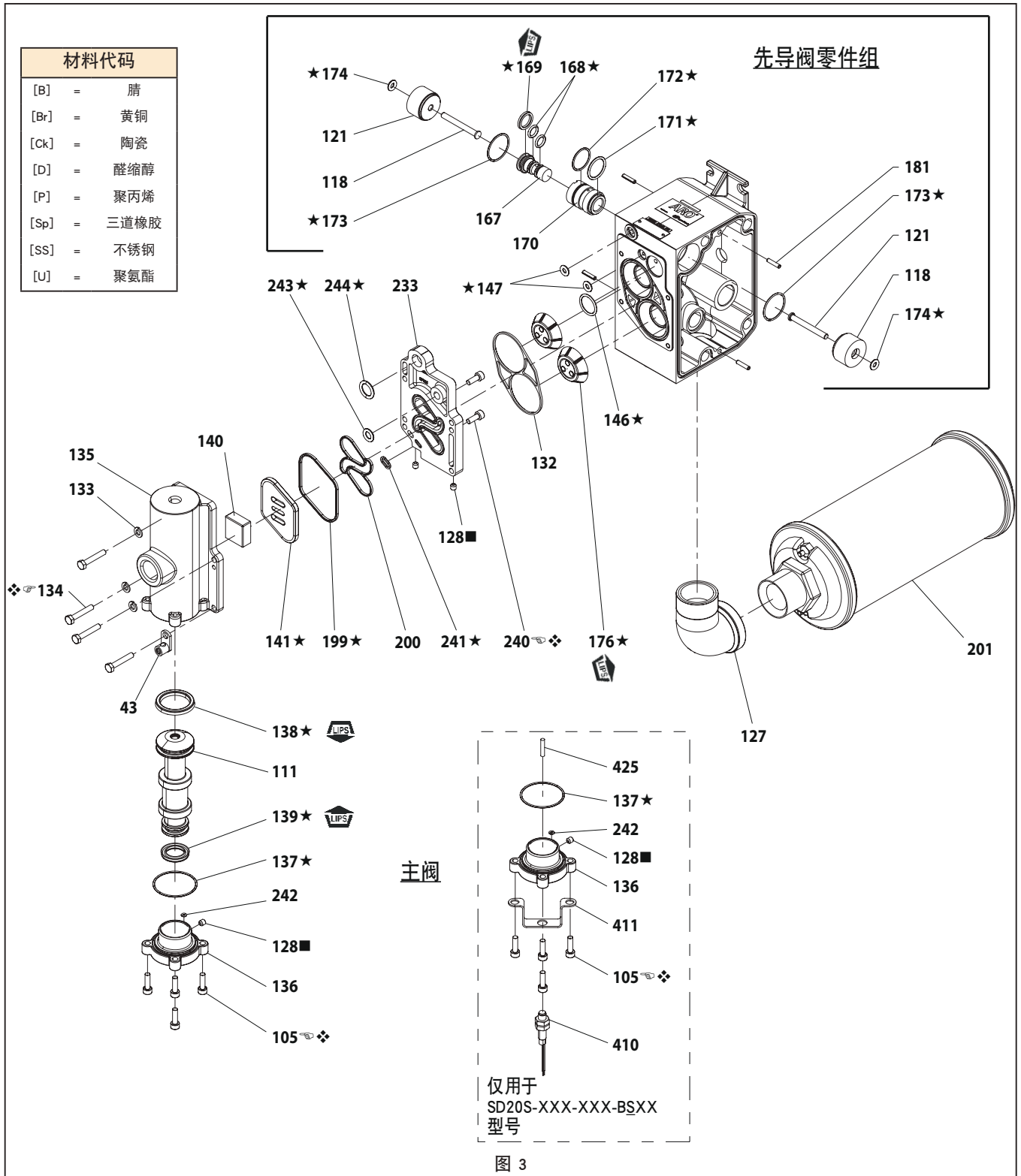
马达漏气或卡死。

- 检查(176)单向阀是否损坏。
- 检查阀门/排气口是否受阻。

输出流量低、流量间断或无流量。

- 检查气源。
- 检查出口软管是否堵塞。
- 检查出口软管是否缠绕(受挤压)。
- 检查进口软管是否缠绕(受挤压)或瘪塌。
- 检查是否出现泵空打现象, 如果泵送高粘度液体, 那么进料输送管的尺寸必须至少与泵的入口螺纹直径一样大, 以保证正确流动。进料输送软管必须是不会瘪塌的类型, 能够抵抗较高真空度。
- 检查进气歧管和抽吸连接管上的所有连接头。这些连接头都必须有好的气密性。
- 检查泵中隔膜腔或球座区域中是否卡住固体物质。

零件清单 / SD20S-XXX-XXX-BXXX 气马达部分



装配扭矩要求

注意：不要过度拧紧紧固件。
所有的紧固件都为公制的。

用于SD20S-XXX-XXX-BXXX 型号

- (105) 螺钉, 40 - 50 英寸磅 (4.5 - 5.6 牛米)。
- (134) 螺钉, 40 - 50 英寸磅 (4.5 - 5.6 牛米)。
- (240) 螺钉, 40 - 50 英寸磅 (4.5 - 5.6 牛米)。

润滑/密封剂

- ★ 将Lubriplate FML-2 润滑脂涂到“O”形圈，“U”形杯和配合零件上。
- 装配时，将聚四氟乙烯密封胶带缠绕到螺纹上。
- ❖ 装配时，将防咬合剂涂到螺纹上。

另行提供更换主阀用的维修组件，包括下列零件：

637498用于SD20S-XXX-XXX-BXXX 型号： 105 (4), 111, 128, 132, 135, 136, 137, 138, 139, 140, 141, 146, 147 (2), 176 (2), 200 和 233。

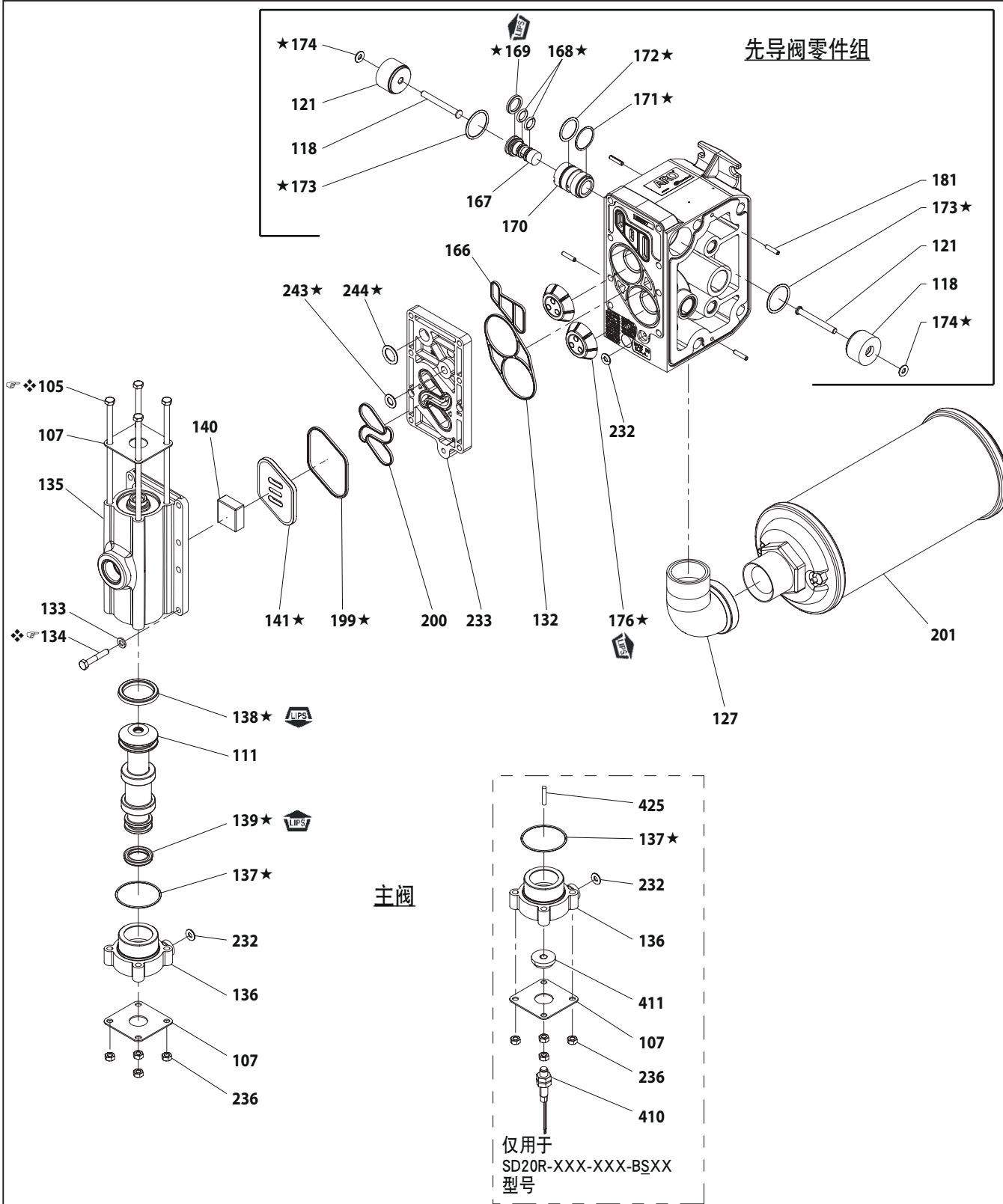


图 4

装配扭矩要求

注意: 不要过度拧紧紧固件。
所有的紧固件都为公制的。

SD20R-XXX-XXX-BXXX:

- (105) 螺钉, 35 - 40 英寸磅 (4.0 - 4.5 牛米)。
- (134) 螺钉, 35 - 40 英寸磅 (4.0 - 4.5 牛米)。

润滑/密封剂

- ★ 将Lubriplate FML-2润滑脂涂到“O”形圈,“U”形杯和配合零件上。
- ❖ 装配时, 将防咬合剂涂到螺纹上。

另行提供更换主阀用的维修组件, 包括下列零件:

637498-1用于SD20R-XXX-XXX-BXXX: 105 (4), 107 (2), 111, 132, 135, 136, 137, 138, 139, 140, 141, 166, 176 (2), 199, 200, 232 (2), 233, 236 (4), 243 和 244。

电子接口

一般说明

该电子接口包括用于以下目的的选件：电磁阀控制、行程末端反馈、泄漏检测（隔膜故障）、主阀上的循环计数，和单独端口连接的马达（不带主阀），以便实现用户对双隔膜气室直接控制。

通过电磁阀控制可按电子方式控制泵的频率。借助电磁阀控制，在电磁阀通电时，泵开始运行，此时一边流体腔开始工作。电磁阀断电时，泵的工作腔切换至相对应的另一侧。通过连续为电磁阀提供“开-关”信号，可以远程增加或减少液体传输速率。

行程末端反馈感应器，能在每个行程结束时作出反馈，并能与带电磁阀的泵一起使用来控制泵的运行频率。

泄漏检测选件在每个气室中装有一个光学液体传感器，以便当隔膜发生故障和泵中出现液体泄漏时提供信号。

循环计数选件提供一个接近开关信号，每当泵完成一个循环时，循环计数器选件即提供一个闭合接点输出。此选件不可结合电磁阀控制使用。

针对想使用自有空气控制系统，对每个隔膜腔单独使用压缩空气来控制的客户，我们提供不带主阀单独端口连接的马达选项。

电磁阀

一般说明

如果没有行程末端反馈，则只能使用电磁阀控制来基于时间使泵循环运行。以下曲线显示在 70 psig 空气压力和 30 psig 背压的常见操作点下根据电磁阀时序操作得出的泵流速。

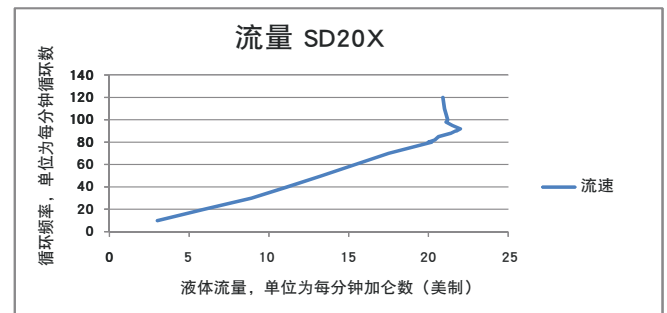
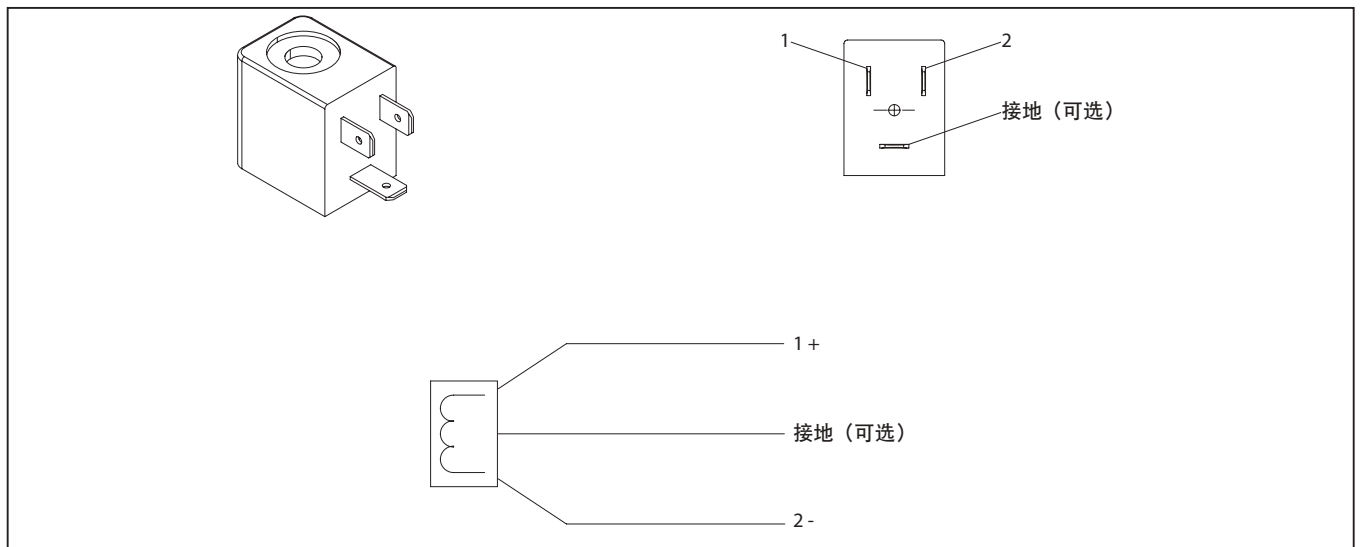
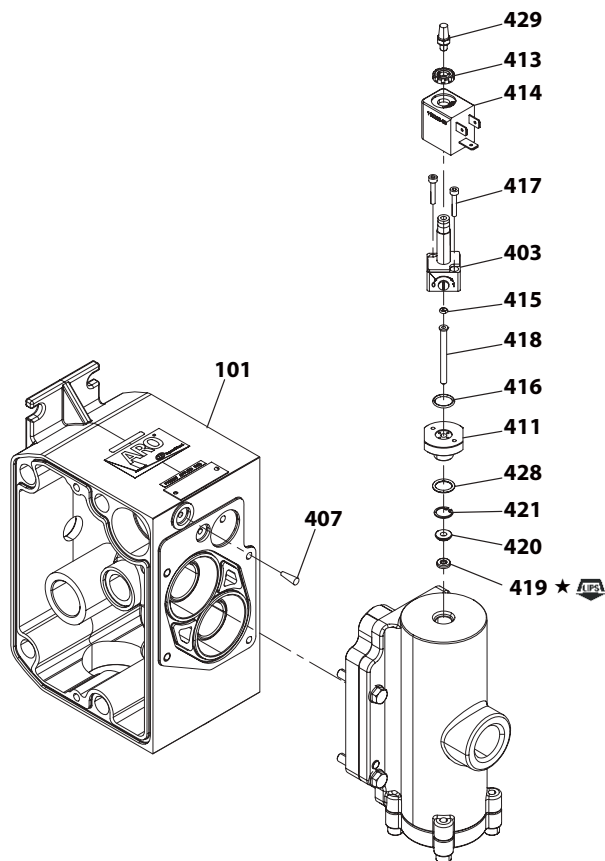


图 5

非危险工作电磁阀接线图



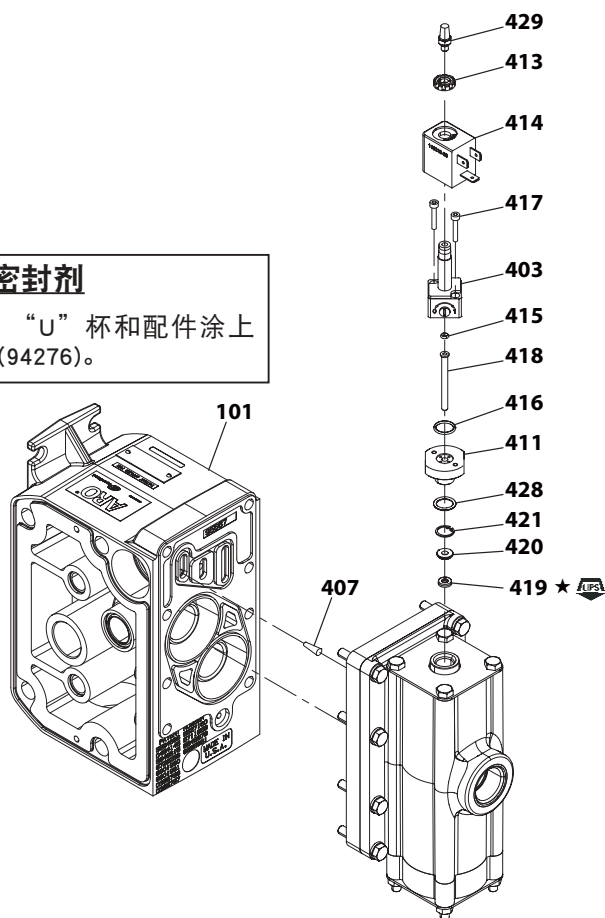
电子接口 部件清单



仅用于SD20S-XXX-XXX-BXXX 型号

润滑 / 密封剂

☆ 为所有“O”型圈、“U”杯和配件涂上 Lubriplate FML-2 润滑脂 (94276)。



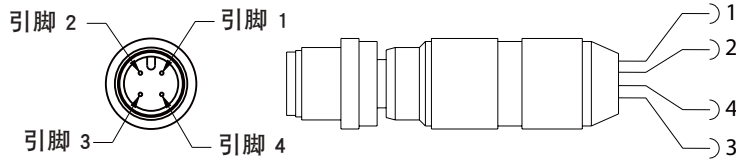
仅用于SD20R-XXX-XXX-BXXX 型号

图 6

非危险工作行程末端

通过行程末端反馈，行程末端传感器可检测出隔膜杆何时到达每个行程的末端。这样可对隔膜泵进行闭环控制，验证每个行程是否完成。

行程末端/循环传感器引脚，M12 连接器



电缆组件接线颜色：

引脚 1 - 棕色，正电压 (+10 至 +30 VDC)

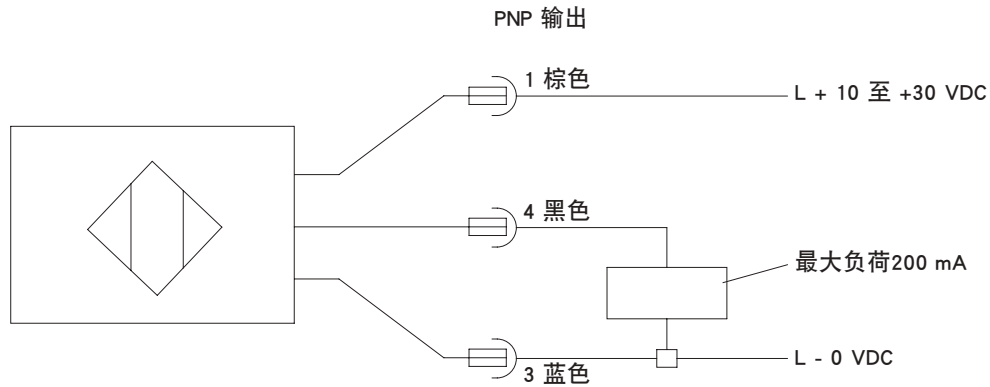
引脚 2 - 白色，不使用

引脚 3 - 蓝色，零伏

引脚 4 - 黑色，信号

注意：接线颜色是基于 AUTOMATION DIRECT CD12L 和 CD12M 4 柱电缆组件。

行程末端/循环传感器引脚接线图（无连接器）



部件清单 / 传感器

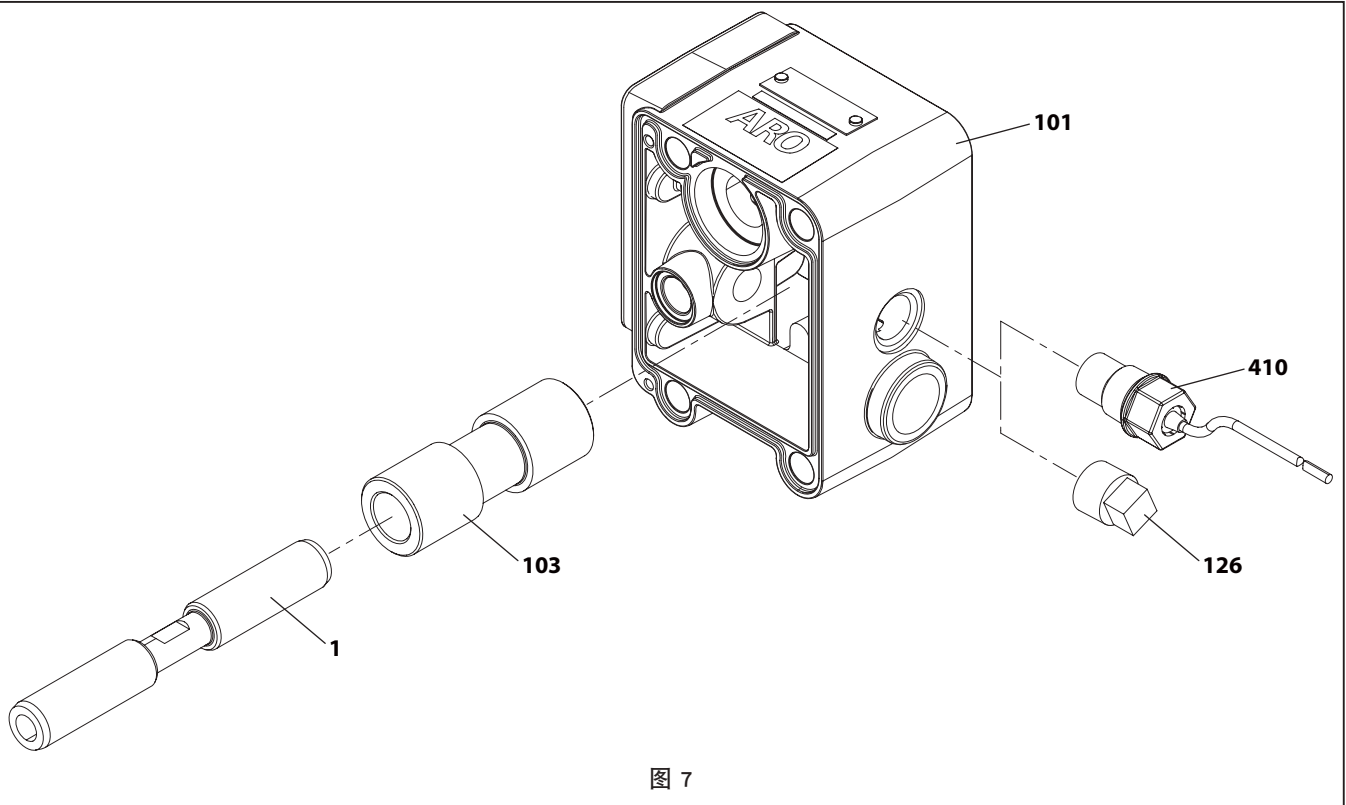


图 7

非危险工作泄漏检测

非危险工作泄漏检测

ARO® 隔膜泵配有 ARO 泄漏检测传感器，它通过感应泵气室中的液体来警告隔膜故障。该系统在两个气室中都使用了液体传感器，到检测到液体时传感器将发送输出信号。

安装和警告

注意：所有接线都必须遵守所有本地和/或国家电气规范。

- 必须严格遵守适用的电气规范；否则可能会导致电击危险或严重伤害。
- 某些本地电气规范可能要求安装刚性管道。

- 泄漏检测传感器组件必须由合格的电气技师进行安装，并且要遵守所有国家、州和本地规范和条例，以减少安装和操作过程中电击的危险或其他严重的人身伤害。
- ARO 对于不正确安装组件或硬件所导致的事故概不负责。
- 危险电压。在断开所有电源前不要尝试进行任何维修工作

部件清单 / 泄漏检测

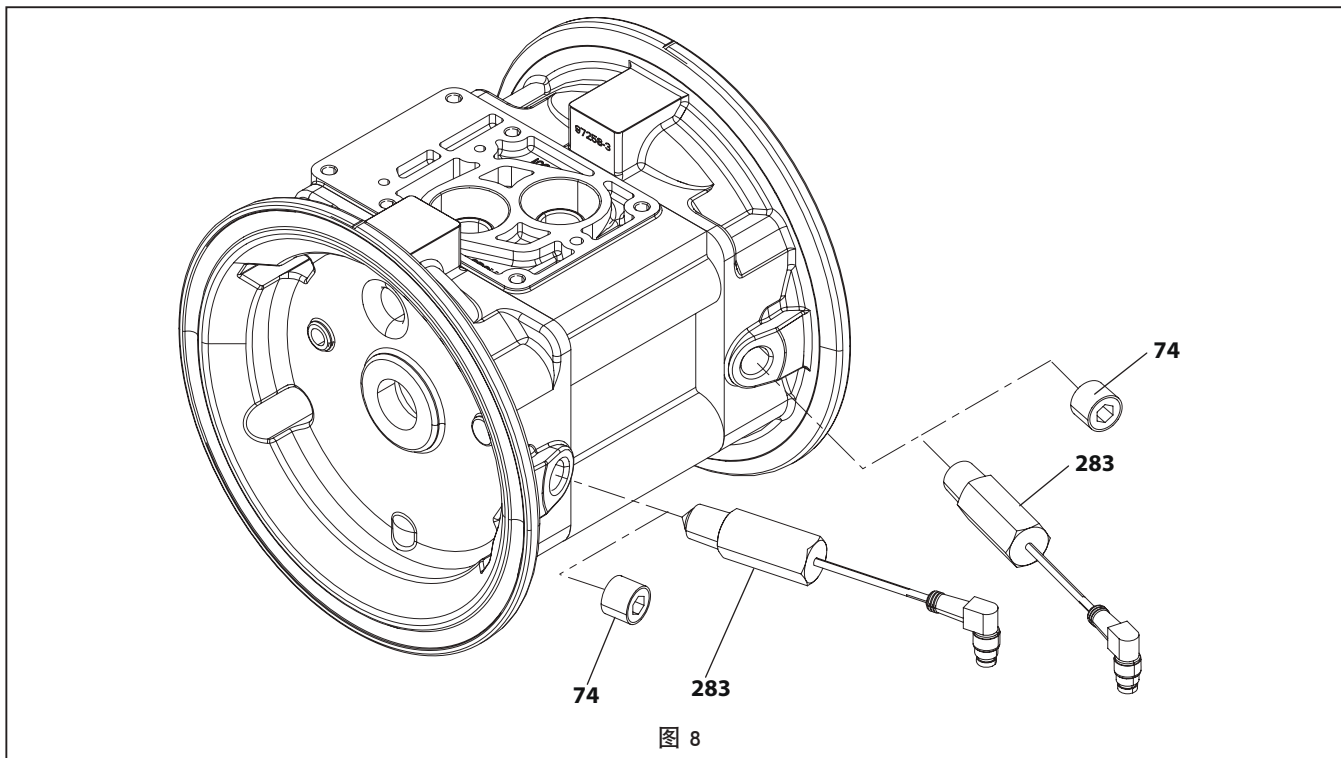
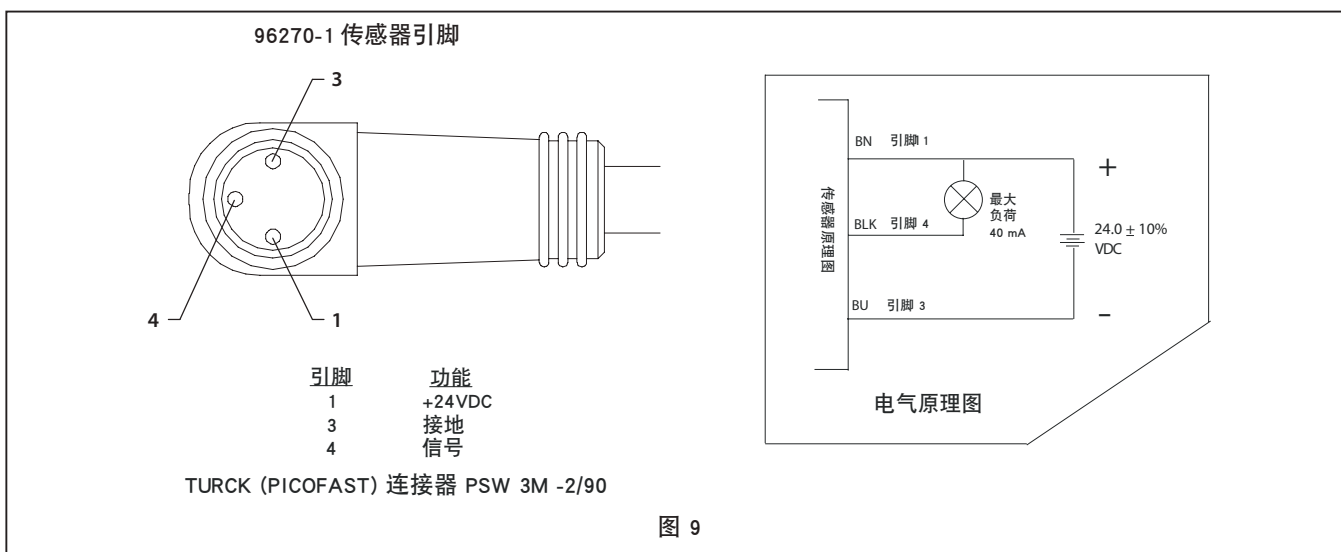


图 8

泄漏检测 - 引脚说明



尺寸数据

所显示的数据仅供参考，单位是英寸和毫米 (mm)。

注: 卫生法兰尺寸符合 2-1/2" ASME BPE-2012 和 ISO 2852-1993 63.5 mm.

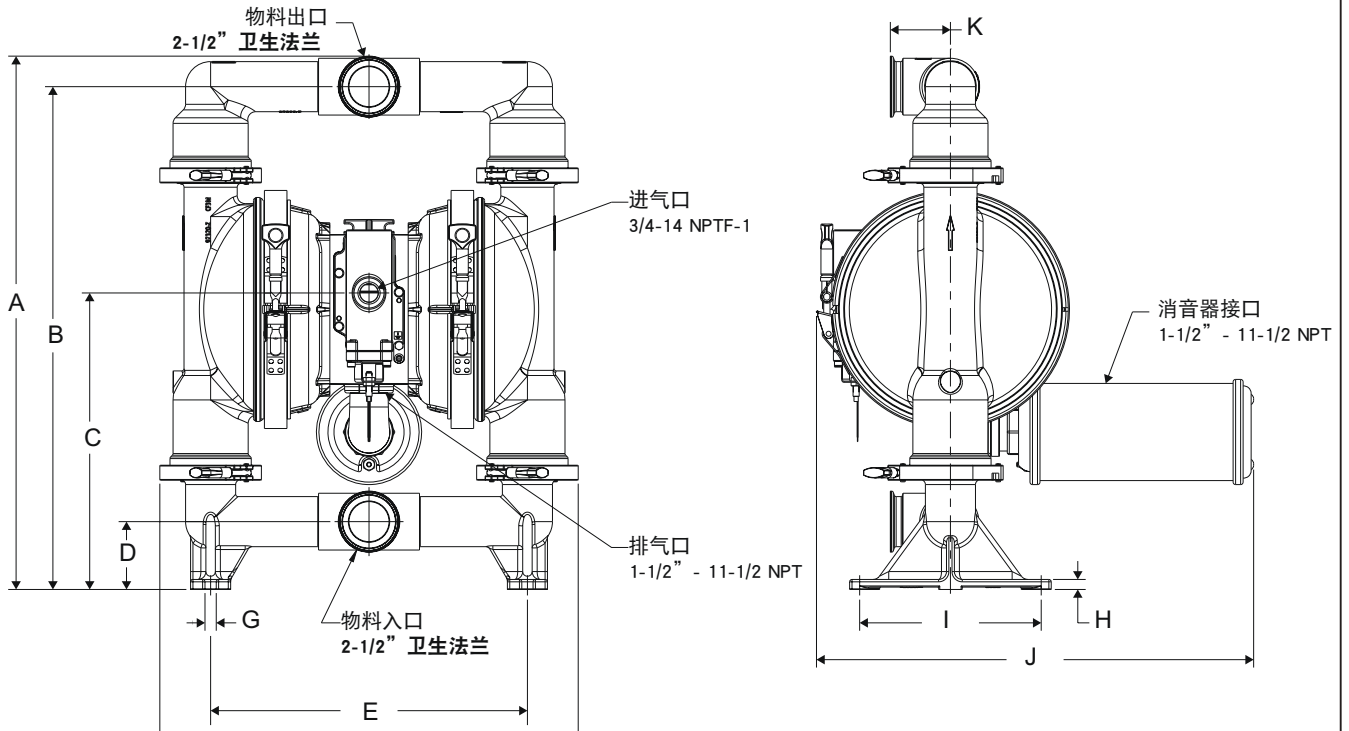


图 10

尺寸

A - 26.6" (676.2mm)

B - 25.0" (637.5 mm)

C - 14.7" (375.9 mm)

D - 3.3" (86.0 mm)

E - 15.8" (401.7 mm)

F - 20.8" (530.5 mm)

G - 0.56" (14.3 mm)

H - 0.5" (12.7 mm)

K - 3.0" (76.2 mm)

I - 9.0" (230.2 mm)

J - 21.8" (554.3mm) (SD20S-XXX-XXX-BXXX)

22.0" (560.8 mm) (SD20R-XXX-XXX-BXXX)

使用マニュアル

SD20X-XXX-XXX-BXXX

内容: 使用、設置、メンテナンス

リリース: 3-3-17
改訂: 3-29-19
(REV: F)

2" FDA ダイアフラム ポンプ 1:1 比率 (金属)



本設備の使用、または整備につきまして、設置前に、この取扱説明書を御読み下さい。

雇用者は、この情報を使用者に手渡す責任をもっています。今後の参照のために保管しておいてください。

サービスキット

ポンプ材料オプションと一致させるため、モデル説明チャートを参照してください。

流体部分の修理ツール情報については **637494-XX** です (140 ページ参照)。

注: 当キットにはまた、交換が必要なエアモーターシールがいくつか含まれています。

637497-X はエア部分の修理用です (142 ページ参照)。

637498-X はメジャーエアバルブの組立用です (144 & 145 ページ参照)。

637543-X-X ためにソレノイドバルブブロックアセンブリ (137 ページ参照)。

ポンプデータ

モデル..... "XXX については、モデル説明チャートを参照してください。

ポンプタイプ..... メタリック製エア式ダブルダイヤフラム

材料..... モデル説明チャートを参照してください
重量

SD20S-XXX-XXX-BXXX 166.45 lbs (75.5 kgs)

SD20R-XXX-XXX-BXXX 141.76 lbs (64.3 kgs)

最大空気エアインレット圧 120 psig (8.3 bar)

最大材料インレット圧 10 psig (0.69 bar)

最大アウトレット圧..... 120 psig (8.3 bar)

最大フローレート 195 (738 lpm)

置換 / サイクル@ 100 psig..... 1.3 gal (4.9 lit)

最大粒径..... 1/4" dia(6.4 mm)

最高温度範囲 (ダイヤフラム / ボール / シール材料)

サントプレーン® -40 to 225° F (-40° to 107° C)

PTFE 40 to 225° F (4° to 107° C)

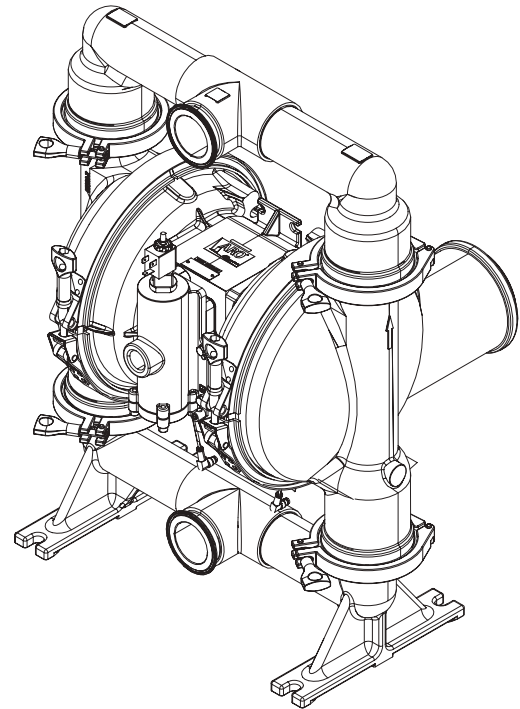
ハイトレル..... -20° to 180° F (-29° to 82° C)

寸法データ 150 ページ参照

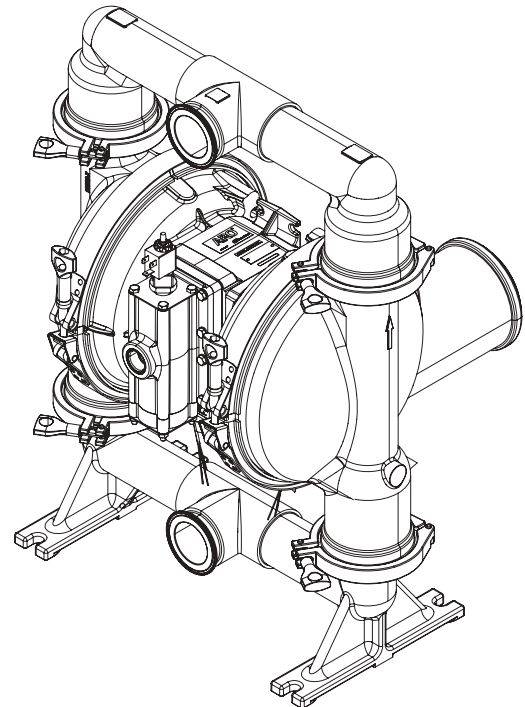
取り付け寸法 150 ページ参照

ノイズレベル @ 70 psig, 60 cpm..... 82.5 dB(A)^①

① ここで公表するポンプ音圧レベルは、等価連続音レベル (LA_{eq}) で更新されており、ANSI S1.13-1971、4つのマイクロホン位置を使用する CAGI-PNEUROP S5.1 の意図に沿うものとなっています。



SD20S-XXX-XXX-BXXX



SD20R-XXX-XXX-BXXX

操作と安全措置

傷害または施設の損害を回避するため、本書の内容をよくお読みの上、十分に理解してから正しくお使いください。



- 警告** 過大なエア圧。身体的傷害、ポンプの損傷あるいは施設の損害を引き起こすことがあります。
- ポンプ型式プレートに記載されている最大インレットエア圧を超えることがないようにしてください。
 - 材料ホースおよびその他コンポーネントが、本ポンプによって発生する流体圧に耐えられることを確認してください。損傷あるいは磨耗がないかどうか、すべてのホースを確認してください。分配装置が清潔で、適切な作業条件であることを確認してください。
- 警告** 静電気による火花。重症の傷害または死を招く爆発を引き起こすことがあります。接地ポンプとポンプシステム。
- 火花は可燃性物質と蒸気を燃焼させます。
 - ポンプシステムとスプレーされる対象は、絵の具、溶剤、ラッカーといった可燃性物質を汲み上げ・洗浄・再循環あるいはスプレーする最終は接地、あるいは自然発火につながる場所で使用される必要があります。分配バルブあるいはデバイス、コンテナ、ホースおよび任意の材料汲み出し先は接地します。
 - ポンプ、接続およびすべての接点は、振動および接触あるいは静電気による火花が発生しないように固定します。
 - 特定の接地要件については、現地の建築法規および電気工事規定を参考してください。
 - 接地後は、周期的に地面に対する電気通路の継続性を確認します。継続性を保証するため、接地する各コンポーネント（例えばホース、ポンプ、クランプ、コンテナ、スプレーガンなど）をオーム計で測定します。オーム計は 0.1 Ω 以下である必要があります。
 - 可能な限り、アウトレットホースの端、分配される材料の分配バルブあるいはデバイスを水中に入れます。（分配された材料が勝手に放出しないようにします。）
 - 電気ワイヤを組込んだホースを使用してください。
 - 適切な換気を使用します。
 - 易燃物を熱、炎および火花に近づけないようにします。
 - 使用しないコンテナは収納します。
- 警告** ポンプの排気は汚染物質を含んでいることがあります。重傷を負う可能性が想定されます。排出パイプは作業場や人員から遠ざけてください。
- ダイヤフラムが破裂した場合、材料はエア排出マフラーから放出されます。
 - 危険で可燃性の材料を汲み出す場合、排気は安全な離れた場所に送ってください。
 - 最低 3/8" ID 接地されたホースをポンプとマフラーとの間に使用します。
- 警告** 危険な圧力。重症の傷害または施設の損害を招く可能性があります。システムが加圧されている間、ポンプ、ホース、分配バルブを修理または清掃しないでください。
- エア供給ラインを切断し、分配バルブまたはデバイスを開いたり、または/さらに慎重かつゆっくりとアウトレットホースまたはポンプの配管を緩めたり、取り外したりすることで、システムの圧力を解放します。
- 警告** 危険物。重傷を負うまたは損害を招く可能性が想定されます。危険物を含むポンプを工場あるいは修理センターへ送り返したりしないでください。安全な取扱い方法は、地域および国の法と安全性条例要件に従う必要があります。
- 適切な取扱い方法については、サプライヤーからすべての材料に関する物質安全性データシートを取得してください。

- 警告** 爆発の危険性。アルミ湿潤パーツを含むモデルは、1,1,1-トリクロロエタン、塩化メチレン、あるいは反応すると爆発する恐れのある他のハロゲン化炭化水素系溶剤と共に使用することはできません。
- この種の溶剤を使用する前に、ポンプモータ部分、流体キャップ、多様体およびすべての湿潤パーツを確認して適合性を確かめてください。
- 警告** 誤用の危険性。流体に触れる材料はすべて、FDA に一致し、アメリカ連邦規制 (CFR) タイトル 21、セクション 177 を満たしている必要があります。
- 注意** ポンプ湿潤パーツと、汲み上げ、洗浄あるいは再循環される物質の化学的適合性を確認してください。化学的適合性は、汲み上げ、洗浄あるいは循環させる物質内の温度および化学物質の濃度で変わる場合があります。特定の流体適合性に関しては、化学物質の製造者に相談してください。
- 注意** 最高温度は機械的ストレスにのみ基づいていません。特定の化学物質は、最高安全操作温度を大幅に下げます。化学的適合性と温度制限に関しては、化学物質の製造者に相談してください。本書の136 ページ目にあるポンプデータを参照してください。
- 注意** 本機のオペレーターは全員、必ず安全作業手順の訓練を受け、その制限を理解し、かつ必要に応じて安全眼鏡/装備を着用するようにしてください。
- 注意** 配管システムの構造的なサポートにポンプを使用してはなりません。あるシステムコンポーネントが適切にサポートして、ポンプパーツの応力を防ぐようにします。
- 吸入および排出の接続は、硬いパイプではなく柔軟な接続（ホースなど）であり、送出される材料と適合性がある必要があります。
- 注意** ポンプが不必要に損傷しないようにします。長期間材料がない場合は、ポンプを操作させないようにします。
- システムが長期間未使用のままの場合は、ポンプからエアラインを切断します。
- 注意** 適合性のある圧力定格および最長耐用年数を保証するため、純正の ARO 交換パーツのみ使用してください。
- 備考** 操作前に留め具を再度トルク締めします。ハウジングとガスケット材の膨張は、ファスナーを緩めることがあります。ファスナーを再度トルク締めして、確実に流体あるいは空気が漏れないようにします。
- 備考** 警告ラベルの付け替えは、リクエストに応じて可能です。静電気、ダイヤフラム破裂」pn\94080。
- 備考** 最良の密閉結果を得るには、EPDM、Buna-N、フルオロエラストマあるいはシリコンといった可撓性材料である標準のサンタリークランプ式ガスケットを使用します。
- 備考** 初めて使用する前のポンプ殺菌。初めて使用する前に、ポンプを適切にきれいにすることはユーザーの責任です。これは各パーツの分解および清掃、あるいは単なるポンプの殺菌ソリューションによる洗浄も含めユーザーの責任です。
- 警告** = 重症の身体傷害、死あるいは重大な施設の損害をもたらす危険物質および危険な方法。
- 注意** = 軽度の身体傷害、製品あるいは施設の損害をもたらす危険物質および危険な方法。
- 備考** = 重要な設置、操作あるいはメンテナンス情報。

概要

ARO ダイアフラムポンプは低圧でかつ高ボリュームのデリバリーを実現し、広範囲にわたる材料適合性オプションが可能です。モデルおよびオプションチャートを参照してください。ARO ポンプは失速抵抗設計、モジュールエアモーター/流体部分の特徴としています。

エア式ダブルダイアフラムポンプでは、エアチャンバーの圧力差を利用して交互に流体チャンバーにおける吸入および確実な流体圧を産生し、バルブチェックが流体の確実なフローを保証します。

空気圧が加わると、ポンプ循環が開始し、要求に応じて汲み上げを継続します。これはライン圧を構築・維持し、いったん最大ライン圧に到達すると(分配デバイス閉)循環を停止し、必要になったら汲み上げを再開します。

空気と潤滑の要件

警告 過大なエア圧。ポンプの損害や身体の傷害または施設の損害を招く場合があります。

- 空気供給には、50 ミクロン以上の粒子をろ過することが可能なフィルターを使用する必要があります。組立あるいは修理中にOリングに潤滑剤が塗布される以外、潤滑は必要ありません。
- 潤滑空気が存在する場合、それがポンプのエアモーター部分のシールと適合性があることを確認します。

設置

- 設置に先立って、正確なモデル/構成を確認します。
- 起動に先立って、外部ファスナーをすべて規格ごとに再トルク締めします。
- ポンプは組立中、水の中でテストします。設置に先立って、適合性のある流体でポンプを洗浄します。
- ダイアフラムポンプを強制フィード(インレット浸水)状態で使用する場合、「チェックバルブ」のエアインレット設置をおすすめします。
- 材料供給配管は、少なくともポンプインテークマニホールド接続と同じ直径である必要があります。
- 材料供給ホースは強化され折りたためないタイプで、汲み上げられる材料と適合性がある必要があります。
- 配管はしっかりと支持される必要があります。配管の支持にポンプは使用しないでください。
- 吸入と排出では、柔軟な接続(ホースなど)を用いてください。これらの接続は硬いパイプものでなく、汲み上げる材料と適合性がある必要があります。
- ダイアフラムポンプの脚は適切な面(水平かつ平らであること)に固定し、振動による損傷を防ぎます。
- 水没させる必要のあるポンプは、汲み上げられる材料と適合性のある湿性および非湿性コンポーネントを有している必要があります。
- 水没ポンプの排出管は、液位以上になければなりません。排水ホースは伝導性で、設置されていなければなりません。
- 浸水吸入インレット圧は、10 psig (0.69 bar) を超えてはなりません。

操作説明

- 長期間使用されず、汲み上げられる材料を「セットアップ」する場合、ポンプは必ず汲み上げられる材料と適合性のある溶剤で洗浄します。
- 数時間使用しない場合、ポンプからエア供給を切断します。

パーツおよびサービスキット

パーツの識別およびサービスキット情報に対し、140~145 ページに示すパーツ図と説明を参照してください。

- すばやい修理および休止時間の短縮を可能とするため、一定のARO「スマートパーツ」が示されています。
- サービスキットは次の2つの別個のダイアフラムポンプ機能の修理に分けられます：1. エア部分、2. 流体部分。流体部分は、従来パーツの材料オプションに合うようさらに分かれています。

メンテナンス

- 分解修理および再組立中、汚れや異物による汚染から敏感な内部可動パーツを保護するため、清潔な作業面を用意してください。
- 修理活動の記録を十分とり、ポンプの予防保全プログラムを含めてください。
- 分解する前に、ポンプを上下逆さまに回転させてポンプから材料を排出し、アウトレットマニホールドに留まる材料を空にしてください。

流体部分の分解

- (61) アウトレットマニホールドと(60) インテークマニホールドを取り外します。
 - (22) ボール、(19) Oリングと(21) シートを取り外します。
 - (15) 流体キャップを取り外します。
- 注意：唯一、PTFE ダイアフラムモデルはプライマリダイアフラム(7)およびバックアップダイアフラム(8)を使用しています。注意：分解中にクランプを伸ばしたり曲げたりしてはなりません。ファスナーを緩めてクランプを解放し、クランプをポンプのエアキャップ側に移動させて、流体キャップを取り外します。
- (14) スクリュー、(6) ダイアフラムワッシャー(該当する場合)、(7) または(7/8) ダイアフラムおよび(5) バックアップワッシャーを取り外します。

注：(1)ダイアフラムロッドの表面を引っかいたり傷つけたりしてはなりません。

流体部分の再組立

- 逆の手順で再組立します。140 ページのトルク要件を参照してください。
- パーツはすべて清潔にして検査します。必要に応じて磨耗したり、損傷しているパーツを新しいパーツと交換します。
- (1) ダイアフラムロッドと(144) UカップをLubriplate® FML-2 グリースで潤滑します(94276 グリースパケットはサービスキットに含まれています)。
- PTFE ダイアフラムつきモデルの場合：アイテム(8) サントプレーンダイアフラムは、「AIR SIDE」とマークのある側をポンプの中心部に向けて組みつけます。PTFE ダイアフラム(7)は、「FLUID SIDE」とマークのある側を(15) 流体キャップに向けて組みつけます。

注：PTFE 一体型複合ダイアフラム特別な指示。詳細なインストールシーケンスで166-171 ページを参照してください。：5~8 psigの空気圧をかけ、エアキャップの第1のエア接続側を確保します。PTFEワンピース型複合ダイアフラムを接続ロッドに締め付け、ダイアフラムの後部がバックアップワッシャーと接続ロッドと同じ高さにあることを確認した後、ロッドをポンプの中心部に挿入します。ダイアフラムを第1の側まで押し、流体キャップに固定させます。同じ方法で、ダイアフラムをもう1つの側に取り付け、締めつけます。5~8 psigの空気圧をかけ、ダイアフラムをゆっくり下ろします。ダイアフラムのシフトを回避するため、トリップピンを作動させないように注意してください。2つ目の流体キャップを取り付けます。

- ポンプを再起動し、しばらく運転させた後、トルク設定を検査します。

• Loctite® は、ヘンケル・ロックタイト社の登録商標です。

• Santoprene® はモンサント社の登録商標で、アドバンスド・エラストマー・システムズL.P.公認です。ARO®は、インガソル・ランド社の登録商標です。

• Lubriplate® は、ルブリケート・ディビジョン(フィスク・ブラザーズ・リファインニング社)・262™の登録商標で、271™および572™はヘンケル・ロックタイト社の登録商標です。

パーツリスト / SD20X-XXX-XXX-BXXX 流体部分

① 637494-XX 流体部分の修理 含まれるキット：ボール類(「ボールのオプション」参照。以下サービスキットチャートの-XXをご覧ください)、ダイヤフラム類(「ダイヤフラムのオプション」参照。以下サービスキットチャートの-XXをご覧ください)、およびアイテム番号 19、70、144、175 (以下にあげられる通り)に加え 174 および 94276 Lubriplate FML-2 グリース (142 ページ)。

| シートオプション SD20X-XXX-XXX-BXXX | | | |
|-----------------------------|---------|-----|------|
| "21" | | | |
| -XXX | シート | 数量 | 材料 |
| -CXX | 94328-C | (4) | [H] |
| -KXX | 97423-K | (4) | [K] |
| -SXX | 97325 | (4) | [SS] |

| ボールオプション SD20X-XXX-XXX-BXXX | | | |
|-----------------------------|---------|-----|-------|
| ① "22" (直径 2-1/2") | | | |
| -XXX | ボール | 数量 | 材料 |
| -XCX | 93358-C | (4) | [H] |
| -XMX | 93358-M | (4) | [Msp] |
| -XSX | 94805 | (4) | [SS] |
| -XTX | 93358-4 | (4) | [T] |

| ダイヤフラムオプション SD20X-XXX-XXX-BXXX | | | | | | | | | | |
|--------------------------------|--|---------|-----|-------|---------|-----|------|---------------------------|-----|-----|
| -XXX | ① サービスキット -XX = (ボール) -XX = (ダイヤフラム) | ① "7" | | | ① "8" | | | ① "19" (直径 1/8" x 2-1/8") | | |
| | | ダイヤフラム | 数量 | 材料 | ダイヤフラム | 数量 | 材料 | "O" リング | 数量 | 材料 |
| -XXC | 637494-XC | 97326-C | (2) | [H] | ---- | --- | --- | Y328-237 | (4) | [T] |
| -XXM | 637494-XM | 97326-M | (2) | [Msp] | ---- | --- | --- | Y328-237 | (4) | [T] |
| -XXT | 637494-XT | 97327-T | (2) | [T] | 97328-A | (2) | [SP] | Y328-237 | (4) | [T] |
| -XXK | 637494-XK | 97436 | (2) | [TC] | ---- | --- | --- | Y328-237 | (4) | [T] |

注意：シートオプションにはガスケットアイテム19が不要です -CXX。

| センター部分パーツオプション SD20X-XXX-XXX-BXXX | | | | |
|-----------------------------------|---|-----|----------|------|
| アイテム | 説明 (サイズ) | 数量 | パーツ No. | 材料 |
| 5 | 予備ワッシャー | (2) | 97316 | [SS] |
| | (SD20X-XXX-XXX-BXXX のみ) | | 97449 | |
| 68 | エアキャップ | (1) | 97313-3 | [SS] |
| 69 | エアキャップ | (1) | 97313-4 | [SS] |
| ①②③175 | "O" リング (3/32" x 1-1/16" OD) (SD20S-XXX-XXX-BXXX) | (2) | Y325-118 | [B] |
| | (SD20R-XXX-XXX-BXXX) | (2) | Y325-117 | [B] |

材料コード

| | |
|-------|--------------|
| [B] | = ニトリル |
| [C] | = カーボンチール |
| [Co] | = 銅 |
| [H] | = ハイトレル |
| [K] | = PVDF |
| [Msp] | = 医療級サントプレーン |
| [SP] | = サントプレーン |
| [SS] | = ステンレスチール |
| [T] | = PTFE |
| [TC] | = PTFE 複合 |

| 共通パーツ | | | | | | | | | |
|-------|------------------------------|-----|---------|------|--------|--|-----|----------|------|
| アイテム | 説明 (サイズ) | 数量 | パーツ No. | 材料 | アイテム | 説明 (サイズ) | 数量 | パーツ No. | 材料 |
| 1 | ロッド | (1) | 97427 | [C] | 82 | サニタリークランプ (4") | (4) | 97323 | [SS] |
| | (SD20X-XXX-XXX-BXXX のみ) | | 97448 | | | | | | |
| ★6 | ダイヤフラムワッシャー | (2) | 97316 | [SS] | 74 | パイププラグ (SD20X-XXX-XXX-BXFX, SD20X-XXX-XXX-BXQX, SD20X-XXX-XXX-BXPX) | (2) | Y17-51-S | [SS] |
| ★9 | ワッシャー | (2) | 97318 | [SS] | | | | | |
| ★14 | スクリュー (5/8" x 2-1/2") | (2) | 97319 | [SS] | | | | | |
| 15 | 流体キャップ | (2) | 97320 | [SS] | | | | | |
| 43 | 接地ラグ (SD20S-XXX-XXX-BXXX のみ) | (1) | 93004 | [Co] | 131 | スクリュー (M10 x 1.5-6g x 120 mm) | (4) | 96656 | [SS] |
| 60 | インレットマニホールド | (1) | 97321 | [SS] | ①②③144 | "U" カップ (3/16" x 1-3/8" OD) | (2) | Y186-51 | [B] |
| 61 | アウトレットマニホールド | (1) | 97322 | [SS] | | | | | |
| ①②③70 | ガスケット | (2) | 94100 | [B] | ①②180 | ガスケット (0.406" ID x 0.031" 厚い) | (4) | 94098 | [Co] |

②③ エアモーターキットパーツを含むアイテムは、142 ページおよび 144 & 145 ページを参照。

★ ダイヤフラムオプションにはアイテムが不要です -SD20X-XXX-XXX-BXXX。

パーツリスト / SD20X-XXX-XXX-BXXX 流体部分

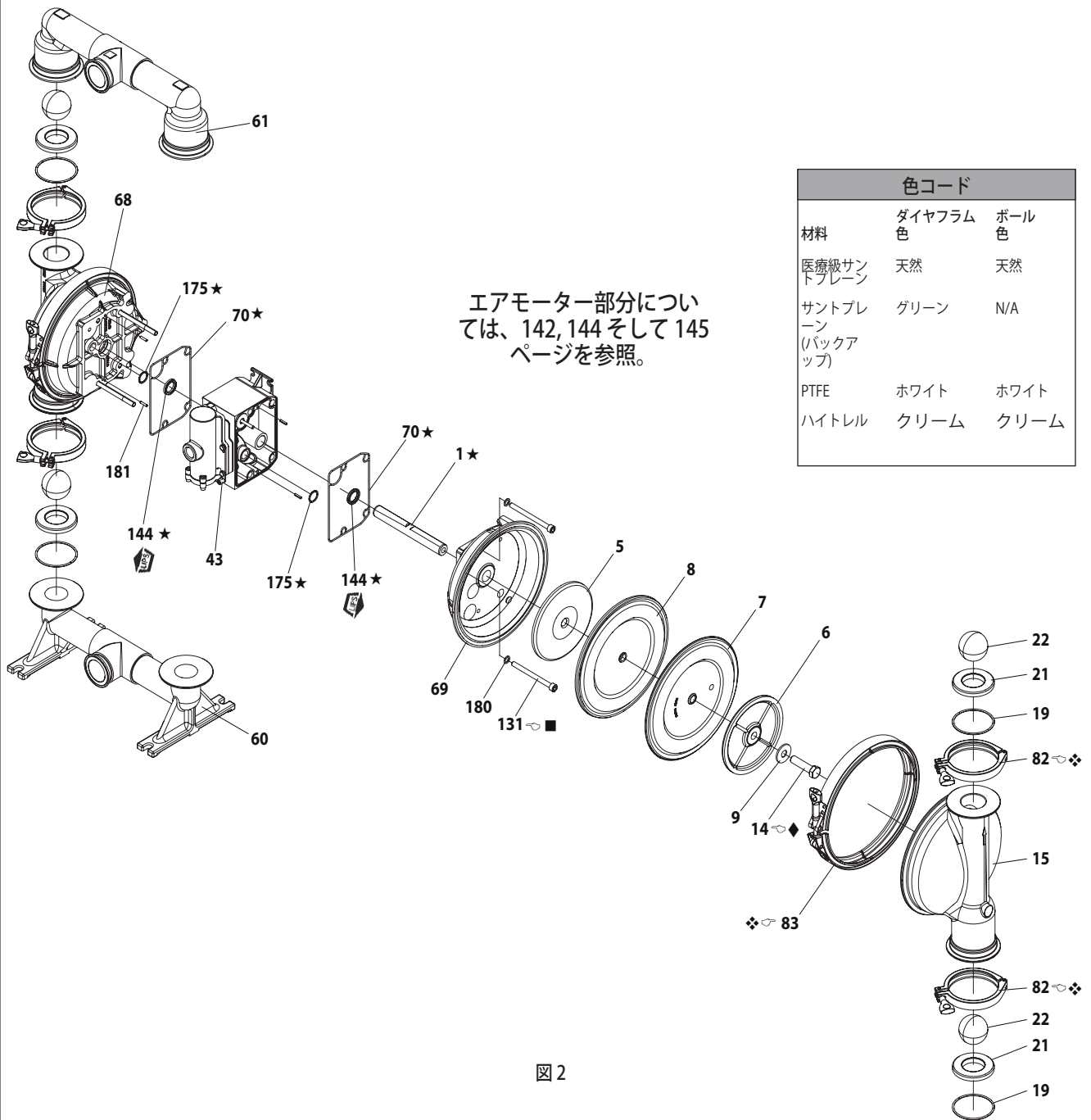


図 2

組立トルクの要件

注意：ファスナーは締め過ぎではありません。
ファスナーはすべてメートル単位です。

- (14) スクリューは、65 - 70 ft lbs (88.1 - 70 Nm) で締めつけます。
- (82) マニホールドクランプは、3.68 - 7 in lbs (5 - 8 Nm) です。
- (83) 流体キャップクランプは、11.8 - 16.23 ft lbs (16 - 22 Nm) です。
- (131) スクリューは、35 - 40 ft lbs (47.5 - 54.2 Nm) です。

潤滑 / シーラント

- ★ Lubriplate FML-2 グリースをすべてのOリング、Uカップおよび接合するパーツに塗布します。
- Loctite® 242™ を組立時スレッドに塗布します。
- ◆ Loctite® 271™ を組立時スレッドに塗布します。
- ✧ 抗焼きつき性のコンパウンドを組立時スレッドに塗布します。

パーツリスト / SD20X-XXX-XXX-BXXX エアモーター部分

- ② 以下は 637497 エア部分のサービスキットおよびアイテム (70)、(144)、(175)、および 140 ページの (180) を示します。
 ③ は 140 ページのアイテム (70)、(144)、(175)、(180) 用の 637497-1 エア部分サービスキットに含まれるパーツを示します。

| アイテム | 説明 (サイズ) | 数量 | パーツ No. | 材料 |
|--------|--|-----|-----------|------|
| 101 | 中心部 (SD20S-XXX-XXX-BXXX) | (1) | 97040-1 | [SS] |
| | (SD20R-XXX-XXX-BXXX) | (1) | 97037-1 | [P] |
| 103 | ブッシング | (1) | 97394 | [D] |
| 105 | スクリュー (M6 x 1 - 6g x 20 mm) (SD20S-XXX-XXX-BXXX) | (4) | 95887 | [SS] |
| | (M6 x 1 - 6g x 180mm) (SD20R-XXX-XXX-BXXX) | (4) | 95921 | [SS] |
| 107 | エンドプレート (SD20R-XXX-XXX-BXXX のみ) | (2) | 95846 | [SS] |
| 111 | スプール (SD20X-XXX-XXX-B0XX) | (1) | 95651 | [D] |
| | (SD20X-XXX-XXX-B5XX) | (1) | 95651-1 | [D] |
| | (ソレノイド付きのすべてのSD20X) | (1) | 95651-2 | [D] |
| 118 | アクチュエータピン (0.250" x 2.276 長い) | (2) | 94083 | [SS] |
| 121 | スリーブ袖 | (2) | 94084 | [D] |
| 126 | プラグ (SD20S-XXX-XXX-BX0X), (SD20S-XXX-XXX-BXLX) | (1) | Y17-13-S | [SS] |
| | (SD20R-XXX-XXX-BX0X), (SD20R-XXX-XXX-BXLX) | (1) | 93897-1 | [P] |
| 127 | 90° の聖ひじ (1-1/2-11-1/2 NPT) | (1) | 97310 | [SS] |
| 128 | セットスクリュー (SD20S-XXX-XXX-BXXX のみ) | (2) | Y29-42-S | [SS] |
| ②③132 | ガスケット | (1) | 94099 | [B] |
| 133 | ワッシャー (1/4") (SD20S-XXX-XXX-BXXX) | (3) | Y14-416-T | [SS] |
| | (M6) (SD20R-XXX-XXX-BXXX) | (8) | 95931 | [SS] |
| 134 | スクリュー (M6 x 1-6g x 35 mm) (SD20S-XXX-XXX-BXXX) | (4) | 95923 | [SS] |
| | (SD20R-XXX-XXX-BXXX) | (8) | 95923 | [SS] |
| 135 | バルブブロック (SD20S-XXX-XXX-B0XX), (SD20S-XXX-XXX-B5XX) | (1) | 96337-4 | [SS] |
| | (ソレノイド付きのすべてのSD20S) | (1) | 96337-5 | [SS] |
| | (SD20R-XXX-XXX-B5XX), (SD20R-XXX-XXX-B0XX) | (1) | 95789-5 | [P] |
| | (ソレノイド付きのすべてのSD20R) | (1) | 95789-6 | [P] |
| 136 | エンドキャップ (SD20S-XXX-XXX-BXXX) | (1) | 96339-1 | [SS] |
| | (SD20R-XXX-XXX-BXXX) | (1) | 95790-1 | [P] |
| ②③137 | ガスケット (1/16" x 2" OD) | (1) | Y325-32 | [B] |
| ②③138 | "U" カップ (3/16" x 1.792" OD) | (1) | 95966 | [B] |
| ②③139 | "U" カップ (3/16" x 1-1/4" OD) | (1) | Y186-50 | [B] |
| 140 | バルブインサート | (1) | 95650 | [CK] |
| 141 | バルブプレート | (1) | 95659 | [CK] |
| 146 | "O" リング (3/32" x 1-1/16" OD) (SD20S-XXX-XXX-BXXX) | (1) | Y325-118 | [B] |
| 147 | "O" リング (1/8" x 1/2" OD) (SD20S-XXX-XXX-BXXX) | (2) | Y325-202 | [B] |
| ③166 | トラックのガスケット (SD20R-XXX-XXX-BXXX のみ) | (1) | 94026 | [B] |
| ②③167 | パイロットピストン (168 & 169 含む) | (1) | 67164 | [D] |
| 168 | "O" リング (3/32" x 5/8" OD) | (2) | 94433 | [U] |
| 169 | "U" リング (1/8" x 7/8" OD) | (1) | Y240-9 | [B] |
| 170 | ピストンスリーブ | (1) | 94081 | [D] |
| ②③171 | "O" リング (3/32" x 1-1/8" OD) | (1) | Y325-119 | [B] |
| ②③172 | "O" カップ (1/16" x 1-1/8" OD) | (1) | Y325-22 | [B] |
| ②③173 | "O" カップ (1/16" x 1-3/8" OD) | (2) | Y325-26 | [B] |
| ①②③174 | "O" カップ (1/8" x 1/2" OD) | (2) | Y325-202 | [B] |
| ②③176 | ダイヤフラム (チェックバルブ) | (2) | 94102 | [U] |
| 181 | ロールのピン (5/32" OD x 1/2" 長い) | (4) | Y178-56-S | [SS] |
| 197 | 漏洩探知センサーアダプタ (表示されません) (SD20X-XXX-XXX-BXEX), (SD20X-XXX-XXX-BXLX), (SD20X-XXX-XXX-BXNX) | (1) | 95088 | |
| | 漏洩探知センサー ケーブル (表示されません) (SD20X-XXX-XXX-BXEX), (SD20X-XXX-XXX-BXLX), (SD20X-XXX-XXX-BXNX) | (1) | 95087 | |

| アイテム | 説明 (サイズ) | 数量 | パーツ No. | 材料 |
|-------|---|-----|-----------|------|
| 199 | トラックのガスケット | (1) | 95666 | [B] |
| ②③200 | ガスケット | (1) | 95665 | [B] |
| 201 | マフラー | (1) | 97315 | [SS] |
| 232 | "O" カップ (1/8" x 1/2" OD) (SD20R-XXX-XXX-BXXX のみ) | (2) | Y325-202 | [B] |
| 233 | アダプタプレート (SD20S-XXX-XXX-BXXX) | (1) | 96338-1 | [SS] |
| | (SD20R-XXX-XXX-BXXX) | (1) | 95761-1 | [P] |
| 236 | ナット (M6 x 1 - 6g) (SD20R-XXX-XXX-BXXX のみ) | (4) | 95924 | [SS] |
| 240 | スクリュー (M6 x 1-6g x 16 mm) (SD20S-XXX-XXX-BXXX のみ) | (2) | 95991 | [SS] |
| 241 | トラックのガスケット (SD20S-XXX-XXX-BXXX のみ) | (1) | 96344 | [B] |
| 242 | "O" カップ (1/16" x 7/32" OD) (SD20S-XXX-XXX-BXXX のみ) | (1) | Y325-5 | [B] |
| 243 | "O" カップ (1/8" x 5/8" OD) | (1) | Y325-204 | [B] |
| 244 | "O" カップ (1/8" x 7/8" OD) | (1) | Y325-208 | [B] |
| 283 | 漏洩探知センサー (SD20X-XXX-XXX-BXEX), (SD20X-XXX-XXX-BXLX), (SD20X-XXX-XXX-BXNX) | (2) | 96270-1 | |
| 403 | バルブ (ソレノイド付きのすべてのSD20X) | (1) | 114102 | |
| 407 | キャロットプラグ (ソレノイド付きのすべてのSD20X) | (1) | 96317 | |
| 410 | センサー (サイクルセンサー用) (SD20X-XXX-XXX-B5XX) | (1) | 95276 | |
| 410 | ASM, アダプタ - センサー (SD20X-XXX-XXX-BXEX), (SD20X-XXX-XXX-BXFX) | (1) | 97121 | |
| | ASM, アダプタ - センサー (SD20X-XXX-XXX-BXNX), (SD20X-XXX-XXX-BXFX) | (1) | 97120 | |
| 411 | アダプタ (SD20X-XXX-XXX-BAXX), (SD20X-XXX-XXX-BBXX), (SD20X-XXX-XXX-BCXX), (SD20X-XXX-XXX-BDXX), (SD20X-XXX-XXX-BNXX) | (1) | 96953 | |
| | アダプタ (サイクルセンサー用) (SD20S-XXX-XXX-B5XX) | (1) | 96584 | |
| | アダプタ (サイクルセンサー用) (SD20R-XXX-XXX-B5XX) | (1) | 96582 | |
| 413 | コイルナット (ソレノイド付きのすべてのSD20X) | (1) | 119380 | |
| 414 | コイル, 120VACAC (SD20X-XXX-XXX-BAXX) | (1) | 116218-33 | |
| | コイル, 12VDC (SD20X-XXX-XXX-BBXX) | (1) | 116218-38 | |
| | コイル, 240VACAC (SD20X-XXX-XXX-BCXX) | (1) | 116218-35 | |
| | コイル, 24VDC (SD20X-XXX-XXX-BDXX) | (1) | 116218-39 | |
| 415 | Oリング (ソレノイド付きのすべてのSD20X) | (1) | 114103 | |
| 416 | Oリング (ソレノイド付きのすべてのSD20X) | (1) | 114104 | |
| 417 | スクリュー (ソレノイド付きのすべてのSD20X) | (2) | 96728647 | |
| 418 | チューブ (ソレノイド付きのすべてのSD20X) | (1) | 15309974 | |
| 419 | シール (ソレノイド付きのすべてのSD20X) | (1) | 96957 | |
| 420 | スナップリング (ソレノイド付きのすべてのSD20X) | (1) | Y147-43 | |
| 421 | リテーナー (ソレノイド付きのすべてのSD20X) | (1) | 15309990 | |
| 425 | マグネット (サイクルセンサー用) (SD20X-XXX-XXX-B5XX) | (1) | 95275 | |
| 428 | Oリング (ソレノイド付きのすべてのSD20X) | (1) | Y325-13 | |
| 429 | ソレノイドマフラー (ソレノイド付きのすべてのSD20X) | (1) | 116464 | |
| ①②③ | Lubriplate プレート FML-2 グリース | (1) | 94276 | |
| | Lubriplate グリースパケット (10) | | 637308 | |

- ① アイテムは流体部分のサービスキットに含まれています (140-141 ページ参照)。

材料コード

| | |
|---------------|------------------|
| [B] = ニトリル | [Sp] = サントプレーン |
| [Br] = 真ちゅう | [SS] = ステンレススチール |
| [Ck] = セラミック | [U] = ポリウレタン |
| [D] = アセタール | |
| [P] = ポリプロピレン | |

エアモーター部分の修理

修理は - 1.パイロットバルブ、2.メジャーバルブの2つに分けられます。

全般的な組立に関する注意：

- エアモーター部分の修理は、流体部分の修理に続きます。
- 必要に応じて古いパーツ部分を検査し、新しいパーツと交換します。金属表面に深い引っかき傷、刻みあるいはOリングに切れ込みが入っていないか調べます。
- 設置においてOリングに切れ込みが入るのを防ぐため予防措置を講じてください。
- Lubriplate FML-2 グリースでOリングを潤滑します。
- ファスナーを締め過ぎてはなりません。提示されているトルク明細ブロックを参照してください。
- 再起動に続いて、ファスナーを再度トルク締めします。
- サービスツール - (168) Oリングの(167)パイロットピストンへの取付をサポートするため、ARO のツール # 204130T が利用できます。

パイロットバルブの分解

1. (118) アクチュエーターピンを軽くたたくと、反対の(121)スリーブ、(167)パイロットピストンおよびその他のパーツが露出します。
2. (170) スリーブを取り外します。スリーブの内径が損傷していないかを詳しく調べます。

パイロットバルブの再組立

1. サービスキットの交換されていないパーツを清潔にして潤滑します。
2. 新しいOリング(171 & 172)をインストールします。(170)スリーブを交換します。
3. 新しい(168)Oリングと(169)シールをインストールします - 必ずリップ方向に注意してください。(167)パイロットピストンを潤滑して交換します。
4. 残りのパーツを再組立します。新しいOリング(173 & 174)を交換します。

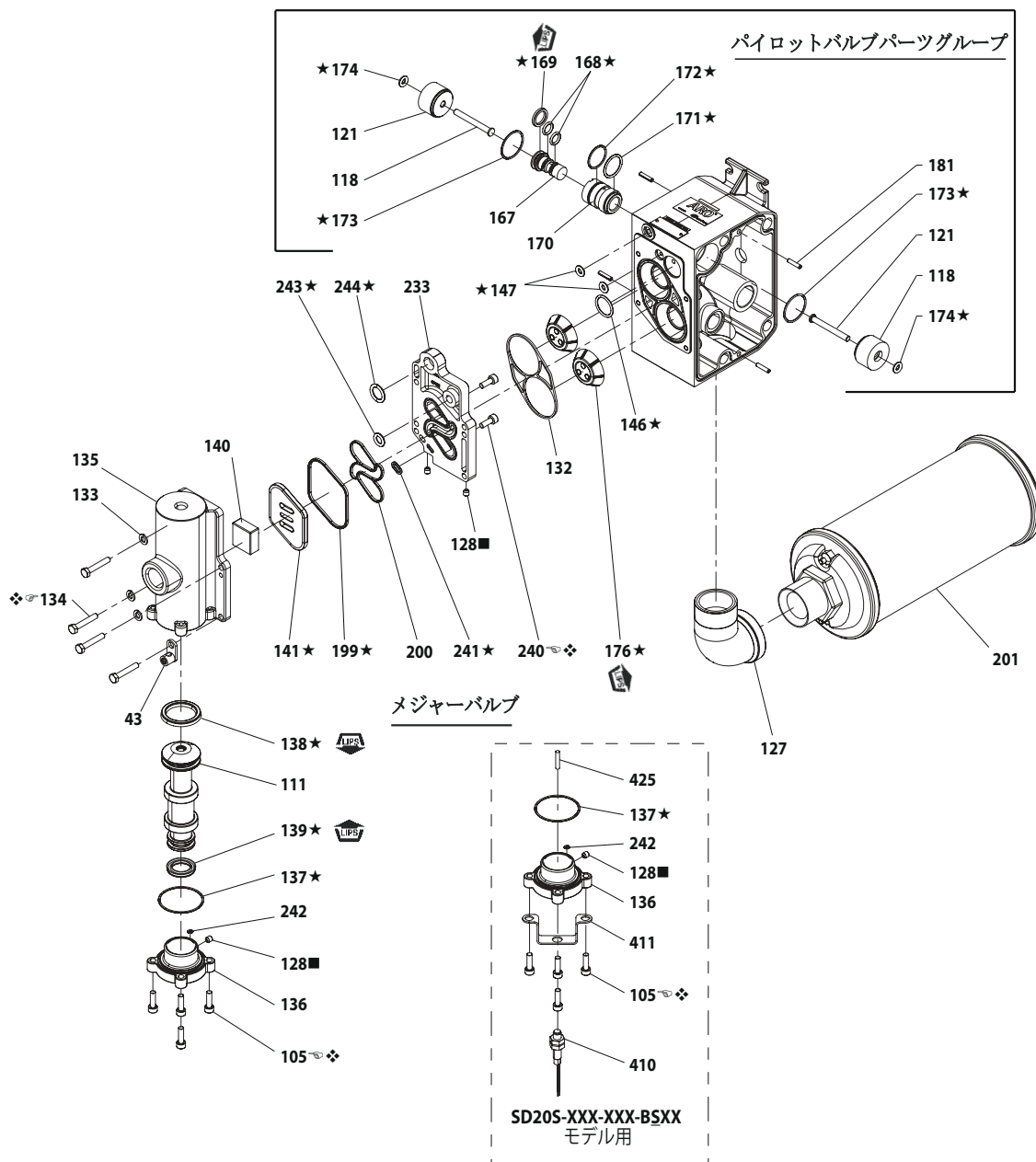
メジャーバルブの分解

1. (135)バルブハウジングと(233)アダプタプレートを取り外し、(132)と(166、該当する場合)ガスケット、(146と147)「O」リング、(176)ダイヤフラムを露出します。
2. (233)アダプタプレートを取り外し、(140)バルブインサート、(141)バルブプレート、(199、200)と(241、該当する場合)ガスケット、(243と244)または(146、147、232、該当する場合)「O」リングを取り外します。
3. (136)エンドキャップと(137)ガスケットを取り外し、(111)スプールを解放します。

メジャーバルブの再組立

1. 新しい(138 & 139)Uカップを(111)スプールに取り付けます。注意：リップは必ず相対している必要があります。
2. (135)バルブブロックに(111)スプールを挿入します。
3. (137)と(242、該当する場合)「O」リングを(136)エンドキャップに取り付け、エンドキャップを(135)バルブハウジングに組みつけて、(107)エンドプレート(該当する場合)と(105)ねじで固定します。
4. (140)バルブインサート、(141)バルブプレート、(199)ガスケット、(243と244、該当する場合)「O」リングを(135)バルブハウジングに取り付けます。注意：(140)バルブインサートはくぼんだ側を(141)バルブプレートに向けて組みつけます。点による識別がない(141)バルブプレートを(140)バルブインサートに向けて組みつけます。
5. (146、147、232、該当する場合)「O」リング、(200)と(241)または199、該当する場合)ガスケット、(233)アダプタプレートを(135)バルブハウジングに組みつけ、(240)ねじで固定します。
6. (132)と(166、該当する場合)ガスケット、(146と147、該当する場合)または(232、該当する場合)「O」リングと(176)チェックを(101)中心部に組みつけます。
7. (135)バルブブロックとコンポーネントを(101)中心部に組みつけ、(134)スクリューおよび(133)ワッシャーで固定します。

パーツリスト / SD20S-XXX-XXX-BXXX エアモーター部分



組立トルクの要件

注意：ファスナーは締め過ぎてはなりません。
ファスナーはすべてメートル単位です。

モデル SD20S-XXX-XXX-BXXX 用:

(105) スクリュー、40 - 50 in. lbs (4.5 - 5.6 Nm)。
(134) スクリュー、40 - 50 in. lbs (4.5 - 5.6 Nm)。
(240) スクリュー、40 - 50 in. lbs (4.5 - 5.6 Nm)

潤滑 / シーラント

- ★ Lubriplate FML-2 グリースをすべての O リング、U カップおよび接合するパーツに塗布します。
- PTFE テープを組立時にスレッドに貼ります。
- ❖ 抗焼きつき性のコンパウンドを組立時スレッドに塗布します。

交換するメジャーバルブの修理組立は別々に行うことができ、それには以下が含まれます：

637498 モデル SD20S-XXX-XXX-BXXX 用: 105 (4)、111、128、132、135、136、137、138、139、140、141、146、147 (2)、176 (2)、200、233。

パーツリスト / SD20R-XXX-XXX-BXXX エアモーター部分

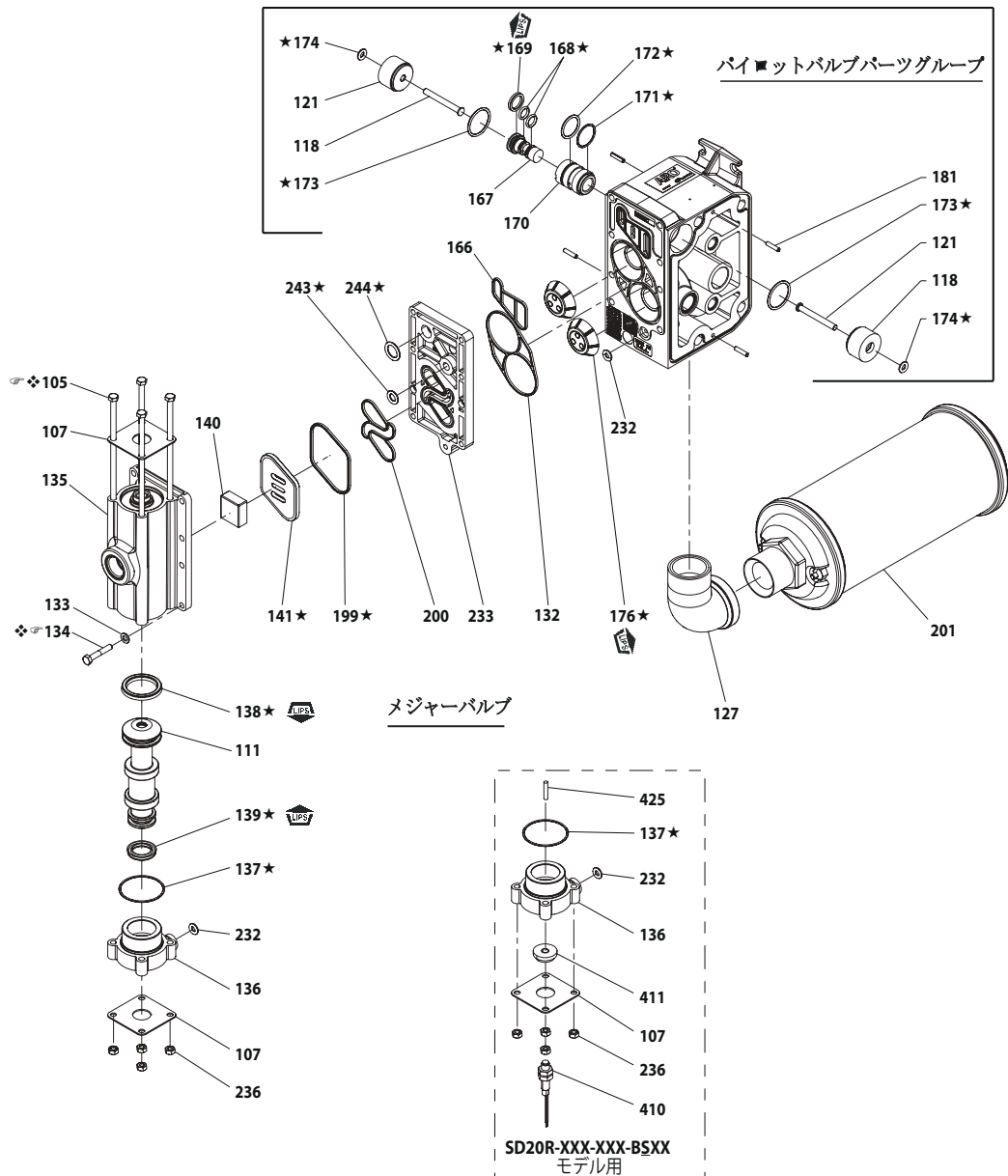


図 4

組立トルクの要件

注意：ファスナーは締め過ぎではありません。
ファスナーはすべてメートル単位です。

モデル SD20R-XXX-XXX-BXXX 用:

(105) スクリュー、35 - 40 in. lbs (4.0 - 4.5 Nm)。

(134) スクリュー、35 - 40 in. lbs (4.0 - 4.5 Nm)。

潤滑 / シーラント

★ Lubriplate FML-2 グリースをすべての O リング、U カップおよび接合するパーツに塗布します。

※ 抗焼きつき性のコンパウンドを組立時スレッドに塗布します。

交換するメジャーバルブの修理組立は別々に行うことができ、それには以下が含まれます：

637498-1 モデル SD20R-XXX-XXX-BXXX 用: 105 (4)、107 (2)、111、132、135、136、137、138、139、140、141、166、176 (2)、199、200、232(2)、233、236 (4)、243 そして 244。

ダイヤフラムポンプ用

概要

この電子インターフェースには、ソレノイド制御、ストロークエンドのフィードバック、漏洩探知機能（ダイヤフラムの故障）、メジャーバルブのサイクルカウンティング、および2つのダイヤフラム空気チャンバーに対するユーザー指定の直接制御用のポータッドモーター（メジャーバルブなし）向けのオプションが含まれます。ソレノイド制御は、ポンプのサイクル速度を電子的に制御することができます。

ソレノイド制御では、ソレノイドに通電すると、ポンプが1つのチャンバー内でストロークして流体を吐出します。ソレノイドの電源を切ると、ポンプが反対方向にストロークして、もう一方のチャンバー内に流体を吐出します。ソレノイドに連続したON - OFF信号を送ることで、流体の移動速度を遠隔操作で調整できます。

ストロークエンドのフィードバックをソレノイドバルブと組み合わせて使用することで、各ストローク完了に基づいてポンプを循環させることができます。

漏洩探知オプションは、空気チャンバーごとに光学流体センサーが組み込まれるため、ダイヤフラムが故障して流体がポンプから漏れ出した場合に信号を送ることができます。

サイクルカウンティングオプションは、ポンプがサイクルを完了するたびに、閉接点出力を提供します。このオプションは、ソレノイド制御と組み合わせることはできません。

ポータッドモーター（メジャーバルブなし）は、各ダイヤフラムに圧縮空気を直接供給し、独自の空気制御付きポンプの動作を制御したいユーザーのためのオプションとして提供されています。

ソレノイド

概要

ストロークエンドのフィードバックがないと、時間に基づいてポンプを循環させることだけがソレノイド制御で可能です。以下の曲線は、空気圧70 psigおよび背圧30 psiの共通動作点でのソレノイド時限動作に基づくポンプの流速を表しています。

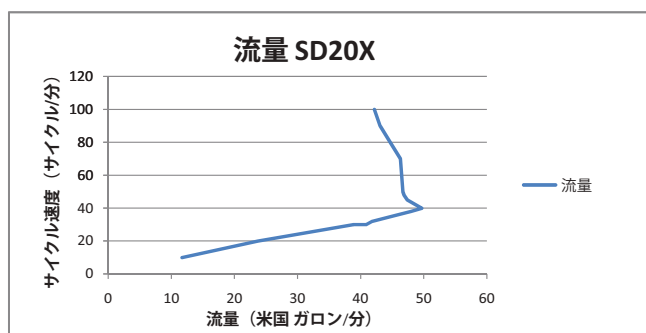
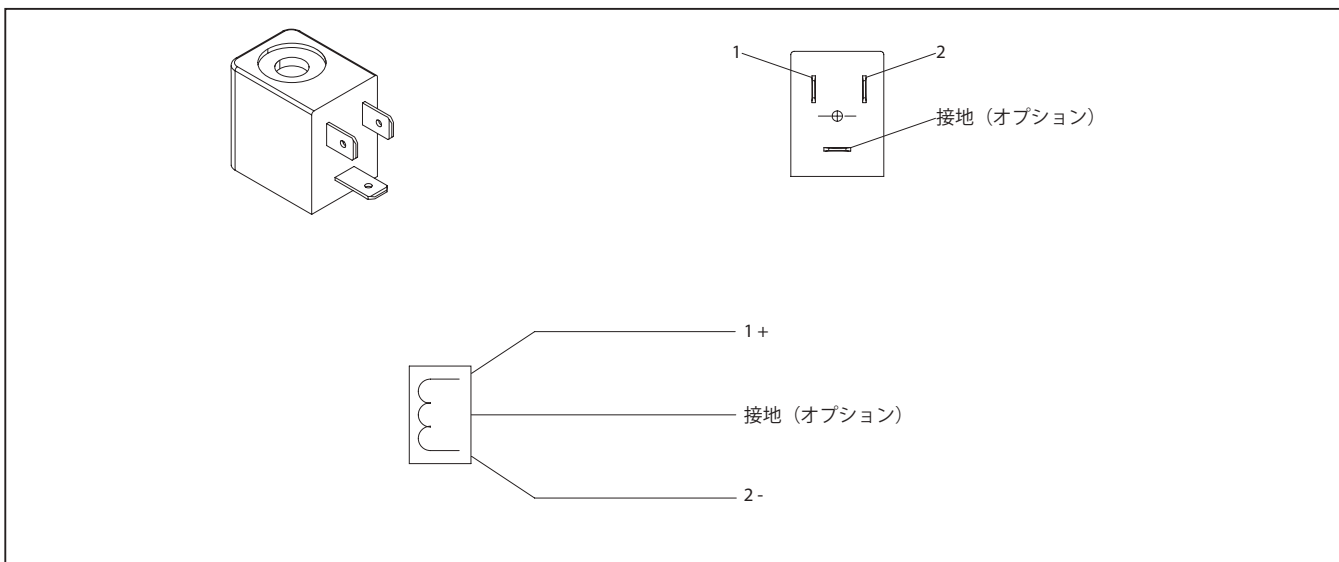
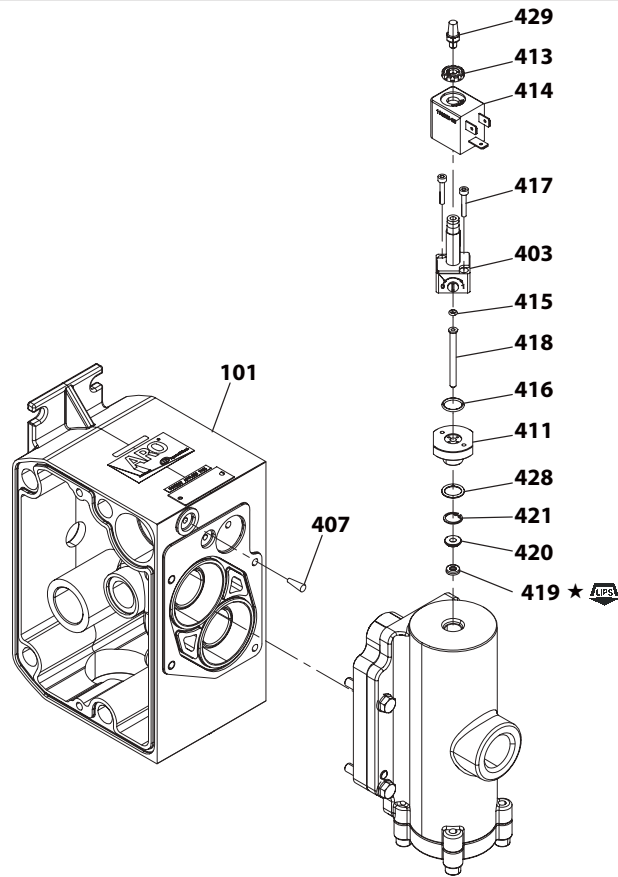


図5

非危険物用ソレノイド配線図



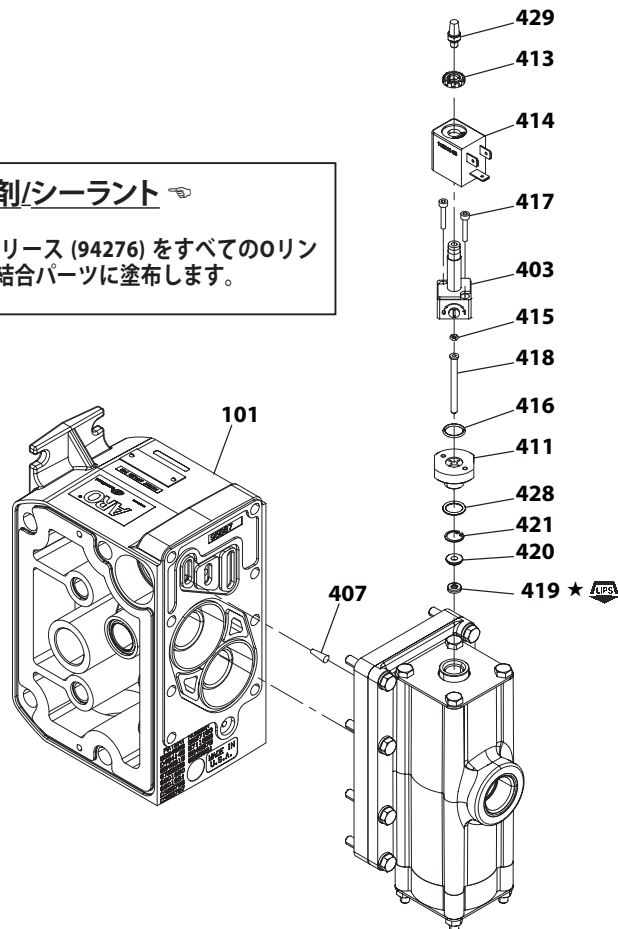
ダイヤフラムポンプ用 パーツリスト



モデル用 SD20S-XXX-XXX-BXXX

潤滑剤/シーラント

★ Lubriplate FML-2グリース (94276) をすべてのOリング、Uカップおよび結合パーツに塗布します。



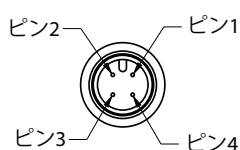
モデル用 SD20R-XXX-XXX-BXXX

図 6

非危険物用ストロークエンド

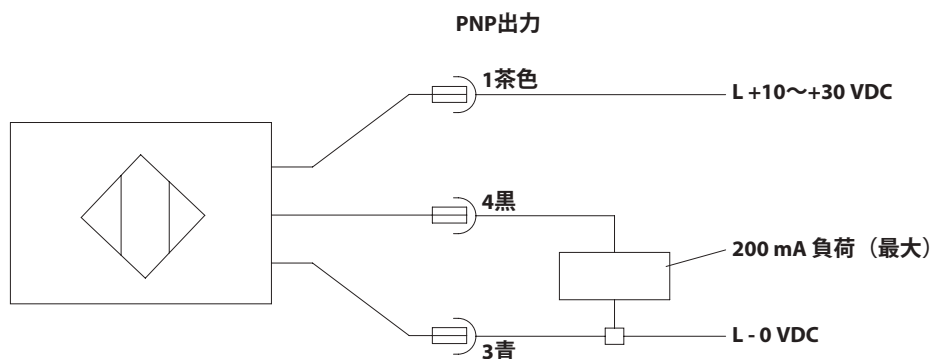
ストロークエンドのフィードバック機能で、ダイヤフラムロッドが各ストロークの終わりに到達したときストロークエンドセンサーが検出します。これによりダイヤフラムポンプのクローズドループ制御が可能になり、各ストロークの完了を確認できます。

ストロークエンド/サイクルセンサーピンアウト、M12コネクタ



- 1 ケーブルアセンブリワイヤーの色:
 2 ピン1-茶色、正電圧 (+10 ~ +30 VDC)
 3 ピン2-白、未使用
 4 ピン3-青、0電圧
 5 ピン4-黒、シグナル
- 3 注意：配線の色はオートメーションダイレクトCD12LおよびCD12M 4極ケーブルアセンブリに基づいています。

ストロークエンド/サイクルセンサーピンアウト配線図 (コネクタなし)



パーツリスト/センサー

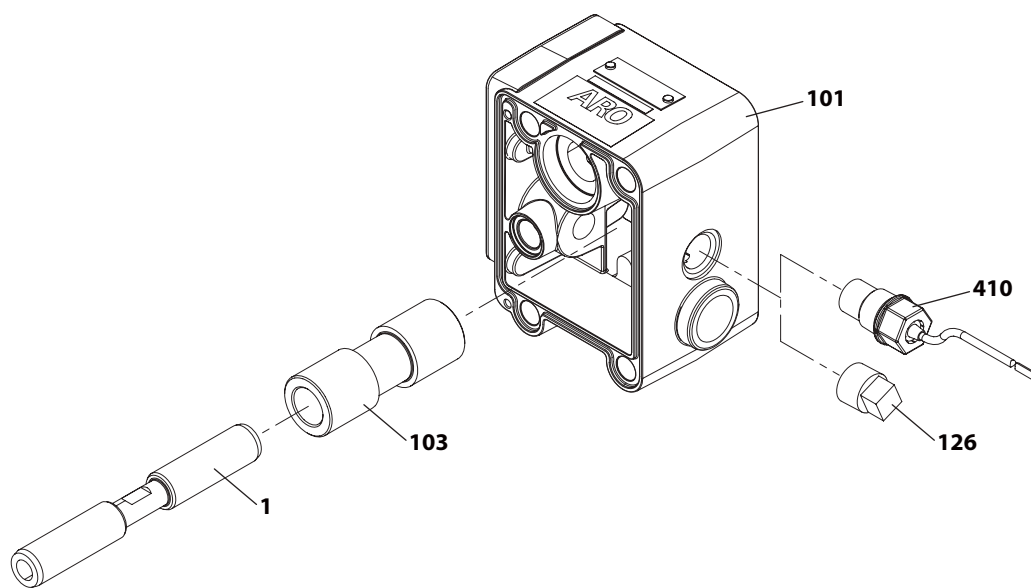


図 7

非危険物用漏洩探知機能

概要

ARO漏洩探知センサーを搭載したARO®ダイアフラムポンプは、ポンプ空気チャンバー内の流体の存在を検出し、ダイアフラムの故障を警告します。このシステムは、流体が検出されたときに出力信号を送信する2つの空気チャンバーそれぞれに設置された液体センサーを使用しています。

設置および警告

注意：すべての配線は地域および（または）国の電気工事規定に準拠している必要があります。

- 適用される電気工事規定を厳格に順守しないと、感電や重大なけがにつながる危険があります。
- 一部の地域の電気工事規定には、固定管の設置を義務付けるものもあります。

- 漏洩探知センサーの部品を設置したり操作したりする作業は、感電またはその他の重大な人身事故の危険性を軽減するために、国、州、および地域のあらゆる法令および規制に準拠した、資格を持つ電気技術者が行う必要があります。
- AROは、部品や機械設備の設置が適切でないことに起因する事故については責任を負いません。
- **危険電圧。**すべての電源を切断することなく点検や修理作業を行わないでください。

パーツリスト / 漏洩探知機能

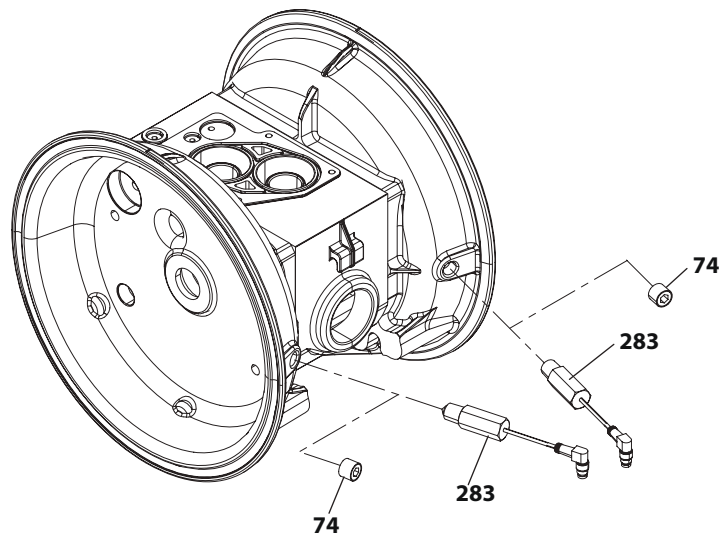
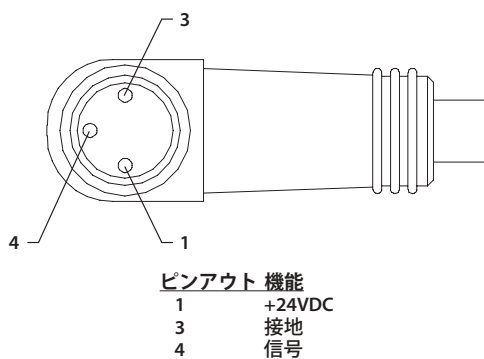


図 8

漏洩探知機能 - ピンアウトの説明

96270-1センサーのピンアウト



TURCK (PICOFAST) コネクタ PSW 3M -2/90

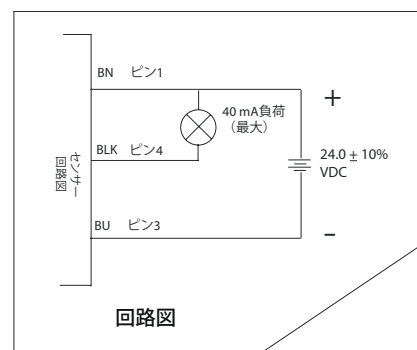


図 9

トラブルシューティング

排気口から放出された物質。

- ダイアフラム破裂を確認します。
- (14) ダイアフラムスクリューの締めつけを確認します。

物質放出時の気泡。

- 吸入配管の接続を確認します。
- インテークマニホールドとインレット側流体キャップとの間のOリングを確認します。
- (14) ダイアフラムスクリューの締めつけを確認します。

モータのエアブローあるいはストール。

- (176) チェックバルブの損傷または磨耗を確認します。
- バルブ / 排気における制限を確認します。

低出力ボリューム、不安定なフローあるいは無フロー。

- エア供給を確認します。
- アウトレットホースの詰まりを確認します。
- アウトレット材料ホースのねじれ (拘束) を確認します。
- インレット材料ホースのねじれ (拘束) あるいは損壊を確認します。
- ポンプキャビテーションの確認 - 高い粘性流体を汲み出す場合、適切な流量のため吸入パイプは少なくともポンプのインレットスレッド直径と同じくらい大きい必要があります。吸入ホースは損壊しないタイプで、高ボリュームを引き込むことが可能である必要があります。
- インテークマニホールドおよび吸入の接続におけるジョイントをすべて確認します。これらは気密である必要があります。
- ダイアフラムチャンバーあるいはシート部分に堆積した固体に対しポンプを検査します。

寸法データ

表示寸法はあくまで参照であり、インチおよびミリメートル (mm) で表示されます。

注: 衛生寸法の 2-1/2 インチ ASME BPE-2012と ISO 2852 1993 63.5 ミリメートルあたり。

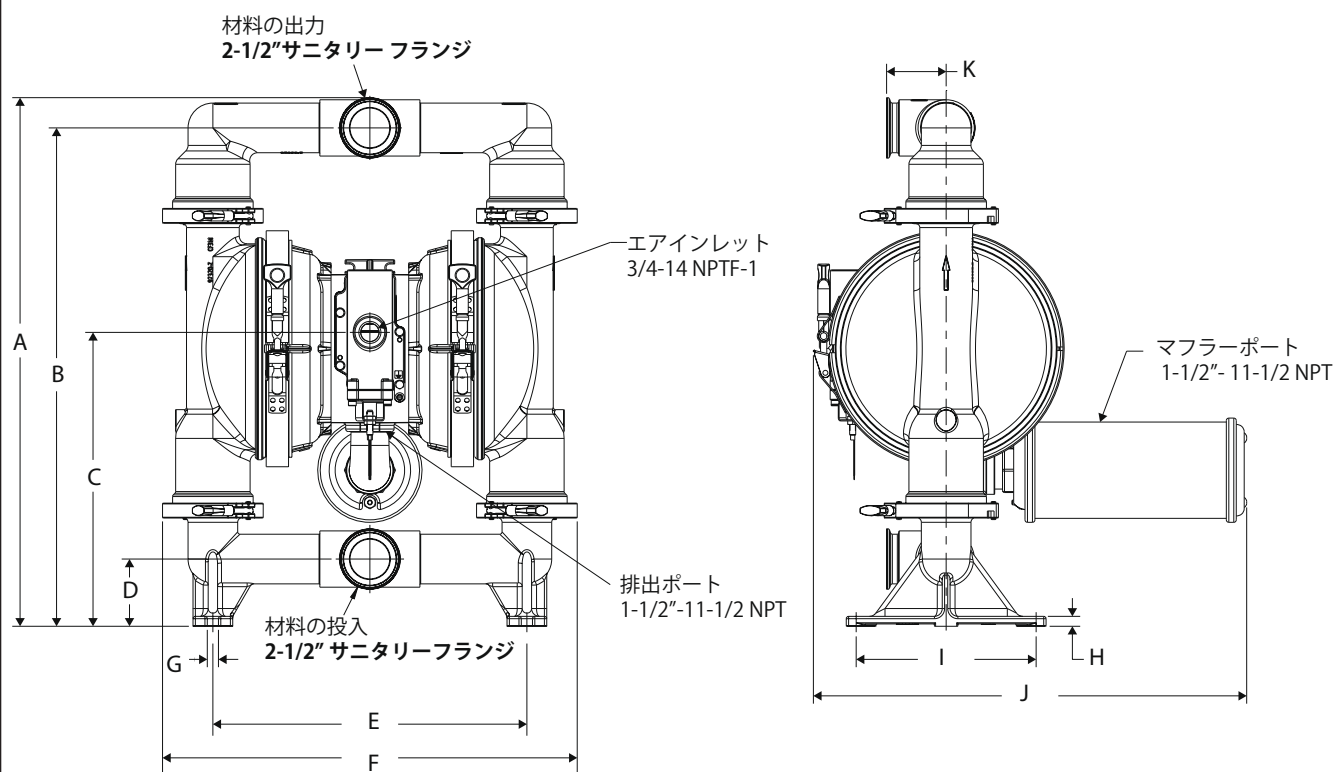


図 10

寸法

| | | |
|----------------------|----------------------|--|
| A - 26.6" (676.2mm) | E - 15.8" (401.7 mm) | K - 3.0" (76.2 mm) |
| B - 25.0" (637.5 mm) | F - 20.8" (530.5 mm) | I - 9.0" (230.2 mm) |
| C - 14.7" (375.9 mm) | G - 0.56" (14.3 mm) | J - 21.8" (554.3mm) (SD20S-XXX-XXX-BXXX) |
| D - 3.3" (86.0 mm) | H - 0.5" (12.7 mm) | 22.0" (560.8 mm) (SD20R-XXX-XXX-BXXX) |

2" FDA 위생 다이어 프 램 펌프 1:1 비율(금속성)



이 장비를 설치 및 작동, 정비하기 전에 이 매뉴얼을 주의 깊게 읽으십시오.

고용자는 이 정보를 사용자의 손이 닿는 곳에 비치할 책임이 있습니다. 이후 참고를 위해 잘 보관하십시오.

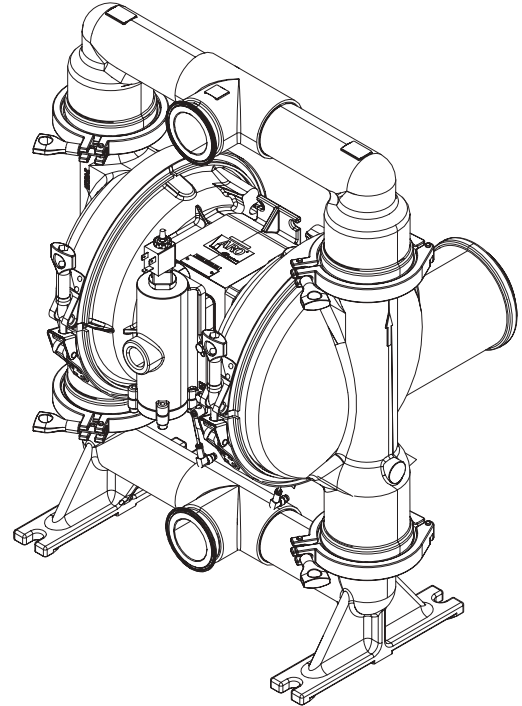
서비스 키트

적합한 펌프 재료 옵션은 모델 설명 차트를 참조하십시오.
 용액 섹션 수리 키트 정보용 - 637494-XX(155 페이지 참조).
 참고: 이 키트에는 교체해야 할 몇 가지 에어 모터 실도 포함되어 있습니다.
 에어 섹션 수리용 - 637497-X (157 페이지 참조).
 주요 에어 밸브 어셈블리용 - 637498-X (159 & 160) 페이지 참조.
 637543-X-X 솔레노이드 용 밸브 블록 어셈블리 (152 페이지 참조).

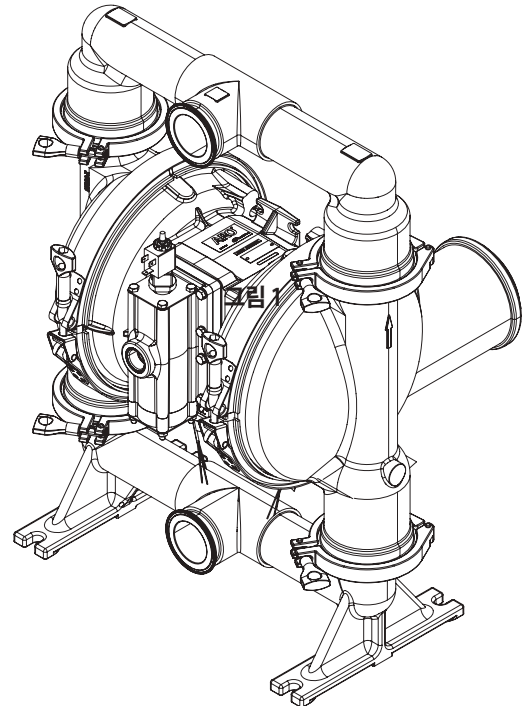
펌프 데이터

모델"-XXX"의 모델 설명 차트를 참조하십시오.
 펌프 종류공기 작동 금속 이중 격막
 재료 모델 설명 차트를 참조하십시오.
중량
 SD20S-XXX-XXX-BXXX 166.45 lbs (75.5 kgs)
 SD20R-XXX-XXX-BXXX 141.76 lbs (64.3 kgs)
 최대 공기 흡입구 압력 120 psig (8.3 bar)
 최대 재료 흡입구 압력..... 10 psig (0.69 bar)
 최대 배출구 압력 120 psig (8.3 bar)
 최대 유량..... 195 gpm (738 lpm)
 변위 / 사이클 @ 100 psig 1.3 gal (4.9 lit)
 최대 입자 크기 1/4" 직경 (6.4 mm)
 최대 온도 제한(격막 / 볼 / 시트 재료)
 Santoprene®-40 ~ 225° F(-40° ~ 107° C)
 PTFE40 ~ 225° F(4° ~ 107° C)
 Hytrel®-20 ~ 180° F(-29° ~ 82° C)
 치수 데이터..... 165 페이지를 참조하십시오.
 설치 치수..... 165 페이지를 참조하십시오.
 소음 수준 @ 70 psig, 60 cpm..... 82.5 dB(A)①

① 여기에 공개된 펌프 사운드 압력 레벨은 4개의 마이크 위치를 이용하여 ANSI S1.13-1971, CAGI-PNEUROP S5.1의 목적에 부합하도록 동등 연속 사운드 레벨(LA_{eq})로 업데이트되었습니다.



SD20S-XXX-XXX-BXXX



SD20R-XXX-XXX-BXXX

모델 설명 차트

| | | | | | | | | | | | | | | | | |
|---|----|----|---|---|---|---|---|---|---|---|---|---|---|---|---|---|
| | SD | XX | - | X | X | X | X | - | X | X | X | - | B | X | X | X |
| 펌프 유형 SD - 전자 인터페이스 공기 작동식 격막 | | | | | | | | | | | | | | | | |
| 펌프 크기 10 - 2" 격막 펌프 | | | | | | | | | | | | | | | | |
| 중심부 재료 R - 폴리프로필렌 S - 스테인레스 스틸 | | | | | | | | | | | | | | | | |
| 포트 C - 2-1/2" 위생 플랜지 | | | | | | | | | | | | | | | | |
| 용액 캡 / 매니폴드 재료 S - 316L 스테인레스 스틸 | | | | | | | | | | | | | | | | |
| 하드웨어 재료 S - 스테인레스 스틸 | | | | | | | | | | | | | | | | |
| 시트 재료 C - Hytrel K - PVDF S - 316L 스테인레스 스틸 | | | | | | | | | | | | | | | | |
| 볼 재료 C - Hytrel M - 의료용 Santoprene S - 316L 스테인레스 스틸 T - PTFE | | | | | | | | | | | | | | | | |
| 격막 재료 C - Hytrel M - 의료용 Santoprene T - PTFE / Santoprene K - PTFE 복합 (참고: page166-171와 154 페이지에 특별 한 격 막 설치 지침을 참조.) | | | | | | | | | | | | | | | | |
| 개정 B - 개정 | | | | | | | | | | | | | | | | |
| 특수 코드 1(특수 코드가 없으면 공란) A - 솔레노이드 120VAC B - 솔레노이드 12VDC C - 솔레노이드 240VAC D - 솔레노이드 24VDC N - 코일이 없는 솔레노이드 S - 사이클 감지에 주요 밸브 0 - 표준 밸브 블록(솔레노이드 불포함) | | | | | | | | | | | | | | | | |
| 특수 코드 2(특수 코드가 없으면 공란) E - 스트로크 피드백 종료 + 누출 검출 F - 스트로크 피드백 종료 L - 누출 검출 N - 스트로크 종료 (커넥터 불포함) / 누출 검출 P - 스트로크 종료 (커넥터 불포함) 0 - 옵션 없음 | | | | | | | | | | | | | | | | |
| 특수 평가 특수 평가 옵션에 대해서는 가까운 Ingersoll Rand 고객 서비스 대리점이나 판매업체에 문의해 주십시오. | | | | | | | | | | | | | | | | |

용액 섹션 서비스 키트 선택

예: 모델 SD20S-CSS-S M M-BXXX
용액 섹션 서비스 키트 # 637494-MM

SD20X-XXX-XXX-BXXX
637494 -
볼 격막

2" 솔레노이드 밸브 블록 서비스 키트 637543-X-X

밸브 블록 재료

4- 화이트 비금속
5- 스테인리스 스틸 (전기 광택)
솔레노이드 옵션의 경우 '모델 설명 차트'에서 특수 코드 1에 있는

"모델 설명 차트"

포함 항목: 105, 111, 128, 132, 135, 136, 137, 138, 139, 140, 141, (146, 147) 166, 199, 200, 232, 240, 241, 242, 403, 413, 414, 415, 416, 417, 418, 419, 420, 421 과 429.

참고: 가능한 모든 옵션을 차트에 표시했으나, 특정 조합은 권장되지 않을 수 있습니다. 이용 가능한 조합에 대해 문의사항이 있으면 대리점이나 공장으로 문의해 주십시오.

작동 및 안전 예방조치

부상 및 재산 피해를 방지하기 위해 본 정보를 읽고, 이해하고, 준수해 주십시오.



△경고 과도한 공기압. 사용자 부상, 펌프 손상 또는 재산 피해를 야기할 수 있습니다.

- 펌프 모델 플레이트에 명시된 최대 흡입구 공기압을 초과해서는 안 됩니다.
- 재료 호스와 다른 부품이 이 펌프로 올라간 용액 압력을 견딜 수 있는지 확인하십시오. 모든 호스의 손상 또는 마모 상태를 점검하십시오. 배출 장치가 깨끗한지 그리고 적절한 작업 조건 하에 있는지 확인하십시오.

△경고 정전기 불꽃. 증상이나 사망을 초래하는 폭발의 원인이 될 수 있습니다. 그라운드 펌프 및 펌핑 시스템.

- 불꽃은 가연성 재료 및 증기를 점화시킬 수 있습니다.
- 펌핑 시스템 및 분무되는 물체는 페인트, 용매, 라커 등과 같은 가연성 재료를 펌핑, 배수, 재순환 또는 분무할 때 접지된 상태이거나, 주변 환경이 자연 연소에 용이한 장소에서 이용되어야 합니다. 배출 밸브 또는 장치, 용기, 호스 및 재료가 펌핑되는 모든 물체를 접지시키십시오.
- 접촉 또는 정전기 불꽃의 발생 및 진동을 방지하기 위해 펌프, 연결 장치 및 모든 접촉점을 고정하십시오.
- 특정 접지 요건에 대한 현지 건축법과 전기규범을 참고하십시오.
- 접지 후 지면에 대한 전기로의 연속 상태를 주기적으로 확인하십시오. 각 부속품(호스, 펌프, 클램프, 콘테이너, 스프레이 건 등)에서 접지까지의 연속 상태를 확인하기 위해 전기저항계로 테스트를 하십시오. 전기저항계는 0.1옴 또는 그 이하이어야 합니다.
- 가능한 경우 배출되는 재료에 배출구 호스 말단, 배출 밸브 또는 장치를 담그십시오. (배출 재료가 재재 없이 자유롭게 흐르지 않도록 하십시오.)
- 정전기 배선을 도입한 호스를 이용하십시오.
- 적절히 환기하십시오.
- 가연성 물질을 열, 개방된 화염 및 불꽃에 가까이 두지 마십시오.
- 사용하지 않는 용기는 닫아 두십시오.

△경고 펌프 배기에 오염물질이 들어있을 수 있습니다. 중상을 일으킬 수 있습니다. 파이프 배기를 작업 지역과 인력에 가까이 두지 마십시오.

- 격막 파열 시, 재료가 공기 배기 머플러 밖으로 배출될 수 있습니다.
- 위험 또는 가연성 재료를 펌핑할 때에는 배기를 안전한 원격에서 파이핑하십시오.
- 펌프와 머플러 간에 접지된 3/8" 최소 ID 호스를 이용하십시오.

△경고 위험 압력. 증상이나 재산 피해를 야기할 수 있습니다. 이 시스템이 압력을 받는 동안 수리하거나 펌프 및 호스, 배출 밸브를 청소하지 마십시오.

- 공기 공급 라인을 분리하고 배출 밸브 또는 장치를 개방하여 시스템에서 압력을 해제하고/하거나 조심스럽게 천천히 배출구 호스 또는 파이핑을 펌프에서 풀어 제거하십시오.

△경고 위험 재료. 증상이나 재산 피해를 야기할 수 있습니다. 위험 재료를 함유하는 펌프를 공장이나 서비스 센터로 보내려고 하지 마십시오. 안전 취급 관행은 현지 및 국내 법령 및 안전 규정 요건을 준수해야 합니다.

- 적절한 취급 지침에 대해 공급업체로부터 모든 재료에 대한 물질안전보건자료(MSDS)를 입수하십시오.

△경고 폭발 위험. 알루미늄 부품이 포함된 모델에 1,1,1-트리클로로에탄올, 염화 메틸렌 또는 기타 할로겐화 탄화수소계 용제를 사용하면 폭발 반응이 일어날 수 있습니다.

- 펌프의 모터 섹션, 용액 캡, 매니폴드 및 기타 습윤 부품을 점검하여 호환성을 확인한 후에 이러한 유형의 용제를 사용해야 합니다.

△경고 적용 오류로 인한 위험 모든 유체 접촉 재료는 FDA를 준수 및 미 연방규제법(CFR) 제21절 177항을 충족해야 합니다.

△주의 펌프 습윤 부품 및 펌핑되거나 씻어낼 때 재순환되는 물질 간 화학적 호환성을 확인하십시오. 화학적 호환성은 온도 및 펌핑되거나 씻을 때 순환되는 물질 내 화학물질의 농도에 따라 변할 수 있습니다. 특정 용액의 호환성에 대해서는 화학물질 제조업체에 문의하십시오.

△주의 최대 온도는 기계적 응력에만 기반한 것입니다. 특정 화학물질은 최대 안전 작동 온도를 크게 감소시킬 수 있습니다. 화학적 호환성 및 온도 제한에 대해서는 화학물질 제조업체에 문의하십시오. 본 매뉴얼 151 페이지의 펌프 데이터를 참고하십시오.

△주의 이 장비의 모든 사용자는 반드시 안전 작동 방법을 훈련받고, 그 한계를 숙지하며, 필요할 때에는 안전 고글 / 장비를 착용해야 합니다.

△주의 배관 시스템의 구조 지원을 위해 펌프를 이용하지 마십시오. 시스템 구성품은 펌프 부품에 대한 응력을 방지하기 위해 적절히 지지되어야 합니다.

- 흡입 및 배출 연결장치는 강직성 파이프가 아닌 유연한 연결장치(호스 등)여야 하며, 펌핑되는 물질과 호환되어야 합니다.

△주의 펌프에 대한 불필요한 손상을 예방하십시오. 장시간 재료가 없는 상태에서는 펌프를 작동하지 마십시오.

- 시스템이 장시간 유휴 상태인 경우 공기 라인을 펌프에서 분리하십시오.

△주의 정품 ARO 교체 부품을 사용 하여야만 긴 서비스 기간을 보장합니다.

참조 작동 전 모든 고정장치를 다시 잠그십시오. 하우스링 및 개스킷 재료가 조금씩 이동함으로 인해 고정장치가 헐거워질 수 있습니다. 모든 고정장치의 토크를 다시 설정하여 유체 또는 공기가 새지 않게 하십시오.

참조 교체 경고 라벨은 요청하면 받을 수 있습니다: 정전기 불꽃 과격막 파열" 94080.

참조 가장 좋은 밀봉 효과를 얻으려면 EPDM, Buna-N, 플루로로일래스토머 또는 실리콘 등 유연한 재료를 사용하는 표준 위생 클램프 스타일의 개스킷을 사용하십시오.

참조 처음 사용하기 전에 펌프를 멸균하십시오. 처음 사용하기 전에, 사용자는 펌프를 적절히 멸균해야 합니다. 부품을 개별적으로 해체하여 세척할지, 아니면 단순히 멸균제로 펌프를 씻어내기만 할지는 사용자가 결정해야 합니다.

| | |
|------------|--|
| △경고 | =위험이나 심각한 상해, 사망 또는 상당한 재산 피해 귀착될 수 있는 안전하지 않은 사례. |
| △주의 | = 위험 또는 작은 개인적인 부상, 제품 또는 재산 피해 귀착될 수 있는 안전하지 않은 사례. |
| 참조 | =설치, 작동, 유지보수에 대한 중요 정보. |

일반 설명

ARO 격막 펌프는 낮은 공기압에서도 대량의 용량을 제공하고 다양한 재료 호환성 옵션을 사용할 수 있습니다. 모델 및 옵션 차트를 참조하십시오. ARO 펌프는 정지 저항 디자인, 모듈식 에어 모터 / 용액 섹션이 특징입니다.

공기로 작동되는 이중 격막 펌프는 에어 챔버에서 압력 차동을 활용하여 용액 챔버에 흡입 및 양성의 용액 압력을 교대로 일으켜서 밸브 확인 시 유체가 충분히 흐르도록 합니다.

공기압이 적용되면 펌프 사이클링이 시작되며, 요구에 따라 펌핑을 계속하게 됩니다. 라인 압력을 생성하고 유지하게 되며, 최대 라인 압력에 도달하면(배출 장치가 닫히면) 사이클링을 멈추고 필요 시에 펌핑을 재개할 것입니다.

공기 및 운할유 요건

- △ 경고** 과도한 공기압, 펌프 손상, 사용자 부상 또는 재산 피해를 야기할 수 있습니다.
- 50마이크론보다 큰 입자를 여과할 수 있는 필터를 공기 공급에 이용해야 합니다. 조립 또는 보수 중에 적용되는 "O"링 운할유 외에는 다른 운할유 필요없습니다.
- 운할 공기가 존재하는 경우, 펌프의 공기 모터 부분에서 "O"링 및 실과 호환되는지 확인하십시오.

설치

- 설치하기 전에 올바른 모델 / 구성을 확인하십시오.
- 기동하기 전에 사양마다 외부의 고정장치에 대해 토크를 다시 설정하십시오.
- 조립 시 펌프를 물 속에서 검사해야 합니다. 설치하기 전에 호환성 용액으로 펌프를 씻어내십시오.
- 격막 펌프를 가압 주입(분출 주입) 환경에서 사용할 때에는 "체크 밸브"를 공기 흡입구에 설치하는 것을 권장합니다.
- 재료 공급 배관의 직경은 펌프 흡입 매니폴드 연결 직경과 동일하거나 이보다 커야 합니다.
- 재료 공급 호스는 펌핑되는 재료와 호환되는 강화성 비접이식이어야 합니다.
- 배관을 적절히 지지해야 합니다. 펌프를 사용하여 배관을 지지하지 마십시오.
- 흡입 및 배출 시 유연한 연결장치(호스 등)를 사용하십시오. 이러한 연결 부위는 강성 파이프가 아니어야 하며, 펌핑되는 재료와 호환되어야 합니다.
- 격막 펌프 레그를 적절한 표면(고르고 평편해야 함)에 고정시켜서 진동으로 인한 손상을 방지해야 합니다.
- 물 속에 잠겨야 하는 펌프는 펌핑되는 재료와 호환되는 습식 및 비습식 구성품을 갖춰야 합니다.
- 물 속에 잠기는 펌프의 경우 수면보다 높은 위치에 배기관이 있어야 합니다. 배수 호스는 전도성이 있어야 하고 접지되어야 합니다.
- 분출 흡입구 압력이 10 psig(0.69 bar)를 초과하면 안 됩니다.

사용 설명서

- 일정 시기 동안 사용하지 않은 물체를 "설정"하기 위해 재료를 펌핑하는 경우에는 항상 펌프를 펌핑하는 재료와 호환되는 용매로 배수하십시오.
- 오랜 시간 작동시키지 않은 경우, 펌프에서 공기 공급을 분리하십시오.

부품 및 서비스 키트

부품 식별 및 서비스 키트 정보는 155 ~ 160 페이지에 제공된 부품 보기 및 설명을 참조하십시오.

- 특정 ARO "스마트 부품"은 빠른 수리 및 작동 중단 시간 감소를 위해 사용하도록 표시되어 있습니다.
- 서비스 키트는 2가지 격막 펌프 기능에 대해 구분되어 있습니다. 1. 에어 섹션, 2. 용액 섹션. 용액 섹션은 일반적인 부품 재료 옵션으로 세분화되어 있습니다.

유지보수

- 서비스 해체 및 재조립 동안에는 민감한 내부 이동 부품에 대해 오염물질 및 외래 물질로 인한 오염을 보호하기 위해 깨끗한 작업 표면을 이용하십시오.
- 펌프 작동을 잘 기록하고, 펌프를 예방적 유지보수 프로그램에 포함하십시오.
- 해체하기 전에 펌프를 거꾸로 돌려서 펌프에서 재료를 빼내어 배기 매니폴드에 남아 있는 재료를 비우십시오.

용액 섹션 해체

- (61) 배기 매니폴드 및 (60) 흡기 매니폴드를 제거하십시오.
 - (22) 볼, (19) "O"링과 (21) 시트를 제거하십시오.
 - (15) 용액 캡을 제거하십시오.
- 참고: PTFE 격막 펌프만 1차 격막(7) 및 백업 격막(8)을 사용합니다. 참고: 해체 중 클램프를 잡아 당기거나 구부리지 마십시오. 고정장치를 험겁게하여 클램프를 풀고 이 클램프를 펌프의 공기 캡 옆으로 가져가서 유체 캡을 제거하십시오.
- (14) 나사, (6) 격막 워셔, (7) 또는 (7 / 8) 격막 및 (5) 백업 워셔를 제거하십시오.
- 참고: (1) 격막 막대의 표면을 긁거나 손상시키지 마십시오.

용액 섹션 재조립

- 역순으로 재조립하십시오. 155 페이지의 토크 요구사항을 참조하십시오.
 - 모든 부품을 깨끗이 닦고 검사하십시오. 필요한 경우 마모되거나 손상된 부품을 새 부품으로 교체하십시오.
 - (1) 격막 막대 및 (144) "U" 컵에 Lubriplate® FML-2 그리스를 부으십시오(94276 그리스 패킷은 서비스 키트에 포함).
 - PTFE 격막이 있는 모델의 경우: (8)번 항목인 산토프렌 격막은 "AIR SIDE"라고 표시된 쪽을 펌프의 중심 본체 쪽으로 설치합니다. PTFE 격막(7)은 "FLUID SIDE"라고 표시된 쪽을 용액 캡(15) 쪽으로 설치하십시오.
- 참고: 대 한 PTFE 일체형 복합 막 특별한 한 지침. 더 자세한 설치 시퀀스 페이지 166-171를 참조 하십시오: 5~8psig의 공기압을 적용하여 공기 캡의 첫 번째 공기 연결부 쪽을 확인합니다. 연결 로드에서 PTFE 단일 복합 격막을 조여 격막의 뒷면이 백업 와셔와 연결 로드와 수평을 이루도록 한 다음 로드를 펌프 중심 본체에 삽입합니다. 격막을 첫 번째 부위에 밀어 넣고 용액 캡을 고정합니다. 연결부 쪽에서 수행한 것과 비슷한 방식으로 다른 쪽에서 격막을 설치하고 조입니다. 5~8psig의 공기압을 적용하여 천천히 격막을 아래로 낮춥니다. 이때 주의를 기울여 트립 핀을 활성화하지 않도록(격막이 이동하지 않도록) 합니다. 두 번째 용액 캡을 설치합니다.
- 펌프가 다시 가동되어 한동안 실행되고 난 후 토크 설정을 점검하십시오.

• Loctite®는 Henkel Loctite Corporation의 등록 상표입니다.

• Santoprene®은 Monsanto Company의 등록 상표이며 Advanced Elastomer Systems, L.P에서 사용 승인을 받았습니다. • ARO®는 Ingersoll-Rand Company의 등록 상표입니다.

• Lubriplate®는 Lubriplate Division(Fiske Brothers Refining Company)의 등록 상표입니다. • 262™, 271™ 및 572™는 Henkel Loctite Corporation의 상표입니다.

부품 목록 / SD20X-XXX-XXX-BXXX 용액 섹션

① 637494-XX 용액 섹션 서비스 키트에 다음의 사항이 포함됩니다. 볼(“볼 옵션” 참조, 아래의 서비스 키트 차트에서 -XX 참조), 격막(“격막 옵션” 참조, 아래의 서비스 키트 차트에서 -XX 참조), 그리고 항목 19, 70, 144, 175 (아래에 나열되어 있음) 외에 174 및 94276 Lubriplate FML-2 그리스(157 페이지).

| 시트 옵션 SD20X-XXX-XXX-BXXX | | | |
|--------------------------|---------|-----|------|
| “21” | | | |
| -XXX | 시트 | 수량 | Mtl |
| -CXX | 94328-C | (4) | [H] |
| -KXX | 97423-K | (4) | [K] |
| -SXX | 97325 | (4) | [SS] |

| 볼 옵션 SD20X-XXX-XXX-BXXX | | | |
|-------------------------|---------|-----|-------|
| ① “22” (2-1/2” 직경) | | | |
| -XXX | 볼 | 수량 | Mtl |
| -XCX | 93358-C | (4) | [H] |
| -XMX | 93358-M | (4) | [Msp] |
| -XSX | 94805 | (4) | [SS] |
| -XTX | 93358-4 | (4) | [T] |

| 격막 옵션 SD20X-XXX-XXX-BXXX | | | | | | | | | | |
|--------------------------|-------------------------|---------|-----|-------|---------|-----|------|---------------------------|-----|-----|
| ① 서비스 키트 | | ① “7” | | | ① “8” | | | ① “19” (1/8” x 2-1/8” 직경) | | |
| -XXX | -XX = (볼) -XX = (격막) | 격막 | 수량 | Mtl | 격막 | 수량 | Mtl | “O” 링 | 수량 | Mtl |
| -XXC | 637494-XC | 97326-C | (2) | [H] | ---- | --- | --- | Y328-237 | (4) | [T] |
| -XXM | 637494-XM | 97326-M | (2) | [Msp] | ---- | --- | --- | Y328-237 | (4) | [T] |
| -XXT | 637494-XT | 97327-T | (2) | [T] | 97328-A | (2) | [SP] | Y328-237 | (4) | [T] |
| -XXK | 637494-XK | 97436 | (2) | [TC] | ---- | --- | --- | Y328-237 | (4) | [T] |

참고: 시트 옵션에서는 개스킷 품목 19 번은 필요하지 않습니다 -CXX.

| 중심부 부품 옵션 SD20X-XXX-XXX-BXXX | | | | |
|------------------------------|---|-----|----------|------|
| 항목 | 설명(크기) | 수량 | 부품 번호 | Mtl |
| 5 | 백업 워셔 | (2) | 97316 | [SS] |
| | (만 SD20X-XXX-XXX-BXXX) | | 97449 | |
| 68 | 에어 캡 | (1) | 97313-3 | [SS] |
| 69 | 에어 캡 | (1) | 97313-4 | [SS] |
| ① ② ③ 175 | “O” 링 (3/32” x 1-1/16” OD) (SD20S-XXX-XXX-BXXX) | (2) | Y325-118 | [B] |
| | | (2) | Y325-117 | [B] |

| 재료 코드 |
|------------------------|
| [B] = 니트릴 |
| [C] = 탄소강 |
| [Co] = 구리 |
| [H] = Hytrel |
| [K] = PVDF |
| [Msp] = 의료용 Santoprene |
| [SP] = Santoprene |
| [SS] = 스테인레스 스틸 |
| [T] = PTFE |
| [TC] = PTFE 복합 |

| 공통 부품 | | | | | | | | | |
|----------|---|-----|----------|------|-----------|----------------------------|-----|---------|------|
| 항목 | 설명(크기) | 수량 | 부품 번호 | Mtl | | | | | |
| 1 | 로드 (만 SD20X-XXX-XXX-BXXX) | (1) | 97427 | [C] | | | | | |
| | | | 97448 | | | | | | |
| ★6 | 격막 워셔 | (2) | 97316 | [SS] | | | | | |
| ★9 | 워셔 | (2) | 97318 | [SS] | | | | | |
| ★14 | 나사 (5/8” -18 x 2-1/2”) | (2) | 97319 | [SS] | | | | | |
| 15 | 용액 캡 | (2) | 97320 | [SS] | | | | | |
| 43 | 그라운드 러그 (SD20S-XXX-XXX-BXXX만) | (1) | 93004 | [Co] | | | | | |
| 60 | 흡입구 매니폴드 | (1) | 97321 | [SS] | | | | | |
| 61 | 배출구 매니폴드 | (1) | 97322 | [SS] | | | | | |
| ① ② ③ 70 | 개스킷 | (2) | 94100 | [B] | | | | | |
| 74 | 파이프 플러그 (SD20X-XXX-XXX-BXEX, SD20X-XXX-XXX-BX0X, SD20X-XXX-XXX-BXPX) | (2) | Y17-51-S | [SS] | | | | | |
| | | | | | 82 | 위생 클램프 (4”) | (4) | 97323 | [SS] |
| | | | | | 83 | 밴드-클램프, 격막 | (2) | 97324 | [SS] |
| | | | | | 131 | 나사 (M10 x 1.5-6g x 120 mm) | (4) | 96656 | [SS] |
| | | | | | ① ② ③ 144 | “U” 컵 (3/16” x 1-3/8” OD) | (2) | Y186-51 | [B] |
| ① ② 180 | 개스킷 0.406” ID x 0.031” 두꺼운) | (2) | 94098 | [Co] | | | | | |

② ③ 에어 모터 키트 부품에 포함된 항목들, 157, 159~ 160 페이지 참조.

★ 격막 옵션에서는 품목이 필요하지 않습니다 - SD20X-XXX-XXX-BXXX.

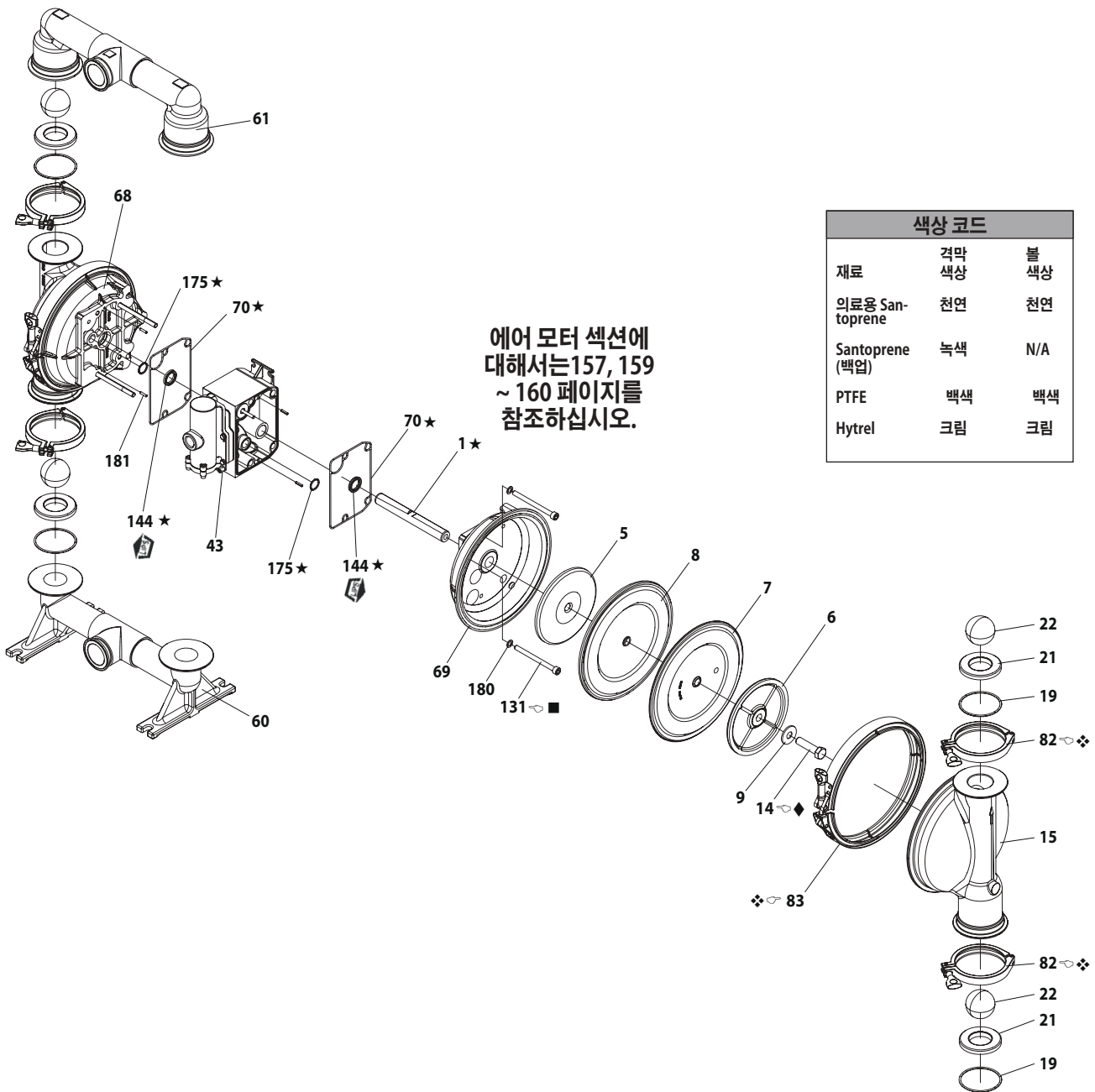


그림 2

어셈블리 토크 요구사항

참고: 고정장치를 너무 꼭 잠그지 마십시오.
모든 고정장치는 미터법으로 표기되어 있습니다.

- (14) 나사, 65 - 70 ft lbs(88.1 - 94.9 Nm)까지 조이십시오.
- (82) 매니폴드 클램프, 3.68 - 7 ft lbs(5 - 8 Nm).
- (83) 용액 캡 클램프, 11.8 - 16.23 ft lbs(16 - 22 Nm)
- (131) 나사, 35 - 40 ft lbs (47.5 - 54.2 Nm).

윤활 / 실런트

- ★ Lubriplate FML-2 그리스를 모든 "O" 링, "U" 컵 및 결합용 부품에 적용하십시오.
- Loctite® 242™를 어셈블리의 스레드에 적용하십시오.
- ◆ Loctite® 271™을 어셈블리의 스레드에 적용하십시오.
- ❖ 고착 방지 혼합물을 어셈블리의 스레드에 적용하십시오.

부품 목록 / SD20X-XXX-XXX-BXXX 에어 모터 섹션

● 아래와 같이 637497 에어 섹션 서비스 키트에 포함된 부품과 155 페이지에 표시된 (70), (144), (175) 및 (180)번 항목을 나타냅니다.
 ◎ 은 아래와 같이 637497-1 에어 섹션 서비스 키트에 포함된 부품과 155 페이지에 표시된 (70), (144), (175) 및 (180)번 항목을 나타냅니다.

| 항목 | 설명(크기) | 수량 | 부품 번호 | Mtl |
|-------|---|-----|-----------|------|
| 101 | 센터 본체 (SD20S-XXX-XXX-BXXX) | (1) | 97040-1 | [SS] |
| | (SD20R-XXX-XXX-BXXX) | (1) | 97037-1 | [P] |
| 103 | 부싱 | (1) | 97394 | [D] |
| 105 | 나사 (M6 x 1 - 6g x 20 mm) | (4) | 95887 | [SS] |
| | (SD20S-XXX-XXX-BXXX) | (4) | 95921 | [SS] |
| 107 | (M6 x 1 - 6g x 180mm) | (4) | 95921 | [SS] |
| | 엔드 플레이트 (SD20R-XXX-XXX-BXXX판) | (2) | 95846 | [SS] |
| 111 | 스플 (SD20X-XXX-XXX-B0XX) | (1) | 95651 | [D] |
| | (SD20X-XXX-XXX-B5XX) | (1) | 95651-1 | [D] |
| | (슬레노이드가 있는 전체 SD20X) | (1) | 95651-2 | [D] |
| 118 | 액추에이터 핀 (0.250" x 2.276 인) | (2) | 94083 | [SS] |
| 121 | 슬리브 | (2) | 94084 | [D] |
| 126 | 플러그 (SD20S-XXX-XXX-BX0X), (SD20S-XXX-XXX-BXLX) | (1) | Y17-13-S | [SS] |
| | (SD20R-XXX-XXX-BX0X), (SD20R-XXX-XXX-BXLX) | (1) | 93897-1 | [P] |
| 127 | 90° 세인트 엘보 (1-1/2-11-1/2 NPT) | (1) | 97310 | [SS] |
| 128 | 고정 나사 (SD20S-XXX-XXX-BXXX 판) | (2) | Y29-42-S | [SS] |
| ◎ 132 | 개스킷 | (1) | 94099 | [B] |
| 133 | 워셔 (1/4") (SD20S-XXX-XXX-BXXX) | (3) | Y14-416-T | [SS] |
| | (M6) (SD20R-XXX-XXX-BXXX) | (8) | 95931 | [SS] |
| 134 | 나사 (M6 x 1 - 6g x 35 mm) | (4) | 95923 | [SS] |
| | (SD20S-XXX-XXX-BXXX) | (8) | 95923 | [SS] |
| 135 | 밸브 블록 (SD20S-XXX-XXX-B0XX), (SD20S-XXX-XXX-B5XX) | (1) | 96337-4 | [SS] |
| | (슬레노이드가 있는 전체 SD20S) | (1) | 96337-5 | [SS] |
| | (SD20R-XXX-XXX-B5XX), (SD20R-XXX-XXX-B0XX) | (1) | 95789-5 | [P] |
| 136 | (슬레노이드가 있는 전체 SD20R) | (1) | 95789-6 | [P] |
| | 엔드 캡 (SD20S-XXX-XXX-BXXX) | (1) | 96339-1 | [SS] |
| | (SD20R-XXX-XXX-BXXX) | (1) | 95790-1 | [P] |
| ◎ 137 | 개스킷 (1/16" x 2" OD) | (1) | Y325-32 | [B] |
| ◎ 138 | "U" 컵 (3/16" x 1.792" OD) | (1) | 95966 | [B] |
| ◎ 139 | "U" 컵 (3/16" x 1-1/4" OD) | (1) | Y186-50 | [B] |
| 140 | 밸브 삽입부 | (1) | 95650 | [Ck] |
| 141 | 밸브 판 | (1) | 95659 | [Ck] |
| 146 | "O" 링 (3/32" x 1-1/16" OD) (SD20S-XXX-XXX-BXXX) | (1) | Y325-118 | [B] |
| 147 | "O" 링 (1/8" x 1/2" OD) (SD20S-XXX-XXX-BXXX) | (2) | Y325-202 | [B] |
| ◎ 166 | 트랙 가스켓 (SD20R-XXX-XXX-BXXX 판) | (1) | 94026 | [B] |
| ◎ 167 | 파일럿 밸브 (168 및 169 포함) | (1) | 67164 | [D] |
| 168 | "O" 링 (3/32" x 5/8" OD) | (2) | 94433 | [U] |
| 169 | "U" 컵 (1/8" x 7/8" OD) | (1) | Y240-9 | [B] |
| 170 | 피스톤 슬리브 | (1) | 94081 | [D] |
| ◎ 171 | "O" 링 (3/32" x 1-1/8" OD) | (1) | Y325-119 | [B] |
| ◎ 172 | "O" 링 (1/16" x 1-1/8" OD) | (1) | Y325-22 | [B] |
| ◎ 173 | "O" 링 (1/16" x 1-3/8" OD) | (2) | Y325-26 | [B] |
| ◎ 174 | "O" 링 (1/8" x 1/2" OD) | (2) | Y325-202 | [B] |
| ◎ 176 | 다이아프램(체크밸브) | (2) | 94102 | [U] |
| 181 | 롤 핀 (5/32" OD x 1/2" 인) | (4) | Y178-56-S | [SS] |
| 197 | 누출 검출기 센서 어댑터 (보이지 않음) (SD20X-XXX-XXX-BXEX), (SD20X-XXX-XXX-BXLX), (SD20X-XXX-XXX-BXNX) | (1) | 95088 | |
| | 누출 검출기 센서 케이블 (보이지 않음) (SD20X-XXX-XXX-BXEX), (SD20X-XXX-XXX-BXLX), (SD20X-XXX-XXX-BXNX) | (1) | 95087 | |

| 항목 | 설명(크기) | 수량 | 부품 번호 | Mtl |
|-------|--|-----|-----------|------|
| 199 | 트랙 가스켓 | (1) | 95666 | [B] |
| ◎ 200 | 개스킷 | (1) | 95665 | [B] |
| 201 | 머플러 | (1) | 97315 | [SS] |
| 232 | "O" 링 (1/8" x 1/2" OD) (SD20R-XXX-XXX-BXXX판) | (2) | Y325-202 | [B] |
| | 어댑터 판 (SD20S-XXX-XXX-BXXX) | (1) | 96338-1 | [P] |
| 233 | (SD20R-XXX-XXX-BXXX) | (1) | 95761-1 | [P] |
| 236 | 너트 (M6 x 1 - 6g) (SD20R-XXX-XXX-BXXX판) | (4) | 95924 | [SS] |
| 240 | 나사 (M6 x 1-6g x 16 mm) (SD20S-XXX-XXX-BXXX판) | (2) | 95991 | [SS] |
| 241 | 트랙 가스켓 (SD20S-XXX-XXX-BXXX판) | (1) | 96344 | [B] |
| 242 | "O" 링 (1-16" x 7/32" OD) (SD20S-XXX-XXX-BXXX판) | (1) | Y325-5 | [B] |
| 243 | "O" 링 (1/8" x 5/8" OD) | (1) | Y325-204 | [B] |
| 244 | "O" 링 (1/8" x 7/8" OD) | (1) | Y325-208 | [B] |
| 283 | 누출 검출기 센서 (SD20X-XXX-XXX-BXEX), (SD20X-XXX-XXX-BXLX) | (2) | 96270-1 | |
| | (SD20X-XXX-XXX-BXNX) | | | |
| 403 | 밸브 (슬레노이드가 있는 전체 SD20X) | (1) | 114102 | |
| 407 | 캐럿 플러그 (슬레노이드가 있는 전체 SD20X) | (1) | 96317 | |
| 410 | 센서 (대상사이클 감지) (SD20X-XXX-XXX-B5XX) | (1) | 95276 | |
| 410 | ASM, 어댑터 - 센서 (SD20X-XXX-XXX-BXEX), (SD20X-XXX-XXX-BXFX) | (1) | 97121 | |
| | ASM, 어댑터 - 센서 (SD20X-XXX-XXX-BXNX), (SD20X-XXX-XXX-BXPX) | (1) | 97120 | |
| 411 | 어댑터 (SD20X-XXX-XXX-BAXX), (SD20X-XXX-XXX-BBXX), (SD20X-XXX-XXX-BCXX), (SD20X-XXX-XXX-BDXX), (SD20X-XXX-XXX-BNXX) | (1) | 96953 | |
| | 어댑터 (대상사이클 감지) (SD20S-XXX-XXX-B5XX) | (1) | 96584 | |
| | 어댑터 (대상사이클 감지) (SD20R-XXX-XXX-B5XX) | (1) | 96582 | |
| 413 | 코일 너트 (슬레노이드가 있는 전체 SD20X) | (1) | 119380 | |
| 414 | 코일, 120VACAC (SD20X-XXX-XXX-BAXX) | (1) | 116218-33 | |
| | 코일, 12VDC (SD20X-XXX-XXX-BBXX) | (1) | 116218-38 | |
| | 코일, 240VACAC (SD20X-XXX-XXX-BCXX) | (1) | 116218-35 | |
| | 코일, 24VDC (SD20X-XXX-XXX-BDXX) | (1) | 116218-39 | |
| 415 | "O" 링 (슬레노이드가 있는 전체 SD20X) | (1) | 114103 | |
| 416 | "O" 링 (슬레노이드가 있는 전체 SD20X) | (1) | 114104 | |
| 417 | 나사 (슬레노이드가 있는 전체 SD20X) | (2) | 96728647 | |
| 418 | 튜브 (슬레노이드가 있는 전체 SD20X) | (1) | 15309974 | |
| 419 | 샬 (슬레노이드가 있는 전체 SD20X) | (1) | 96957 | |
| 420 | 스냅링 (슬레노이드가 있는 전체 SD20X) | (1) | Y147-43 | |
| 421 | 보유기 (슬레노이드가 있는 전체 SD20X) | (1) | 15309990 | |
| 425 | 자석 (대상사이클 감지) (SD20X-XXX-XXX-B5XX) | (1) | 95275 | |
| 428 | "O" 링 (슬레노이드가 있는 전체 SD20X) | (1) | Y325-13 | |
| 429 | 슬레노이드 머플러 (슬레노이드가 있는 전체 SD20X) | (1) | 116464 | |
| | | | | |
| ◎ 200 | Lubriplate FML-2 그리스 | (1) | 94276 | |
| | Lubriplate 그리스 패킷 (10) | | 637308 | |

◎ 용액 섹션 서비스 키트에 포함된 항목들, 155 ~ 156 페이지 참조.

재료 코드

- | | |
|--------------|------------------|
| [B] = 니트릴 | [Sp]= Santoprene |
| [Br] = 청동 | [SS]= 스테인리스스틸 |
| [Ck]= 새라믹 | [U] = 폴리우레탄 |
| [D] = 아세탈 | |
| [P] = 폴리프로필렌 | |

에어 모터 섹션 서비스

서비스는 2가지 부품으로 구분됩니다 - 1. 파일럿 밸브, 2. 주요 밸브.

일반 재조립 참고:

- 에어 모터 섹션 서비스는 용액 섹션 수리부터 계속됩니다.
- 기존 부품을 검사하고 필요한 경우 새 부품으로 교체하십시오. 금속 표면에 깊게 긁히거나 "O" 링에 자국 또는 잘려나간 부분이 있는지 확인하십시오.
- 예방조치에 따라 설치 시 "O" 링이 잘리지 않게 방지하십시오.
- "O" 링에 Lubriplate FML-2 그리스를 적용하십시오.
- 고정장치를 과도하게 조이지 마십시오. 보기에서 토크의 사양 블록을 참조하십시오.
- 고정장치의 토크를 다시 설정하고 기동하십시오.
- 서비스 툴 - (168) "O" 링을 (167) 피스톤 위치로 설치하도록 지원, 툴 # 204130-T 사용, ARO 제품.

파일럿 밸브 해체

1. (118) 액추에이터 핀의 조명 탭은 (121) 슬리브, (167) 파일럿 피스톤 및 기타 부품의 반대쪽으로 노출되어야 합니다.
2. (170) 슬리브를 제거하십시오. 슬리브 안쪽 보어의 손상 여부를 확인하십시오.

파일럿 밸브 재조립

1. 서비스 키트에서 교체되지 않는 부품을 세정하여 윤활유를 공급하십시오.
2. 새 (171 및 172) "O" 링을 설치하십시오. (170) 슬리브를 교체하십시오.
3. 새 (168) "O" 링을 설치하고 (169) 봉합하십시오 - 참고 립 방향. 윤활유를 공급하고 (167) 파일럿 피스톤을 교체하십시오.
4. 잔여 부품들을 재조립하십시오. (173 및 174) "O" 링을 교체하십시오.

주요 밸브 해체

1. (135) 밸브 하우징 및 (233) 어댑터 판, 노출 (132) 및 (166, 해당되는 경우) 개스킷, (146 및 147) "O" 링 및 (176) 격막을 제거하십시오.
2. (233) 어댑터 판, 배출 (140) 밸브 삽입부, (141) 밸브 판, (199, 200) 및 (241, 해당되는 경우) 개스킷 그리고 (243 및 244) 또는 (146, 147 및 232, 해당되는 경우) "O" 링을 제거하십시오.
3. (136) 엔드 캡과 (137) 개스킷, 배기 (111) 스톱을 제거하십시오.

주요 밸브 재조립

1. 새 (138 및 139) "U" 컵을 (111) 스톱에 설치하십시오 - 립이 서로 마주보아야 합니다.
2. (111) 스톱을 (135) 밸브 블록 안으로 삽입하십시오.
3. (137) 및 (242, 해당되는 경우) "O" 링을 (136) 엔드 캡에 설치하고 엔드 캡을 (135) 밸브 하우징에 조립하여 (107) 엔드 플레이트(해당되는 경우) 및 (105) 나사로 조이십시오.
4. (140) 밸브 삽입부, (141) 밸브 판, (199) 개스킷 및 (243 및 244, 해당되는 경우) "O" 링을 (135) 밸브 하우징 안에 설치하십시오. 참고: (141) 밸브 판 쪽으로 "음쪽 파인" 측면으로 (140) 밸브 삽입부를 조립하십시오. (140) 밸브 삽입부 쪽의 부품 번호 식별부로 (141) 밸브 판을 조립하십시오.
5. (146, 147 및 232, 해당되는 경우) "O" 링, (200) 및 (241 또는 199, 해당되는 경우) 개스킷 그리고 (233) 어댑터 플레이트를 (135) 밸브 하우징으로 조립하여 (240) 나사로 조이십시오.
6. (132) 및 (166, 해당되는 경우) 개스킷 (146 및 147, 해당되는 경우) 또는 (232, 해당되는 경우) "O" 링과 (176) 체크를 (101) 중심 본체에 조립하십시오.
7. (135) 밸브 블록과 구성품을 (101) 센터 본체에 조립하여 (134) 나사 및 (133) 워셔를 조이십시오.

부품 목록 / SD20S-XXX-XXX-BXXX 에어 모터 색션

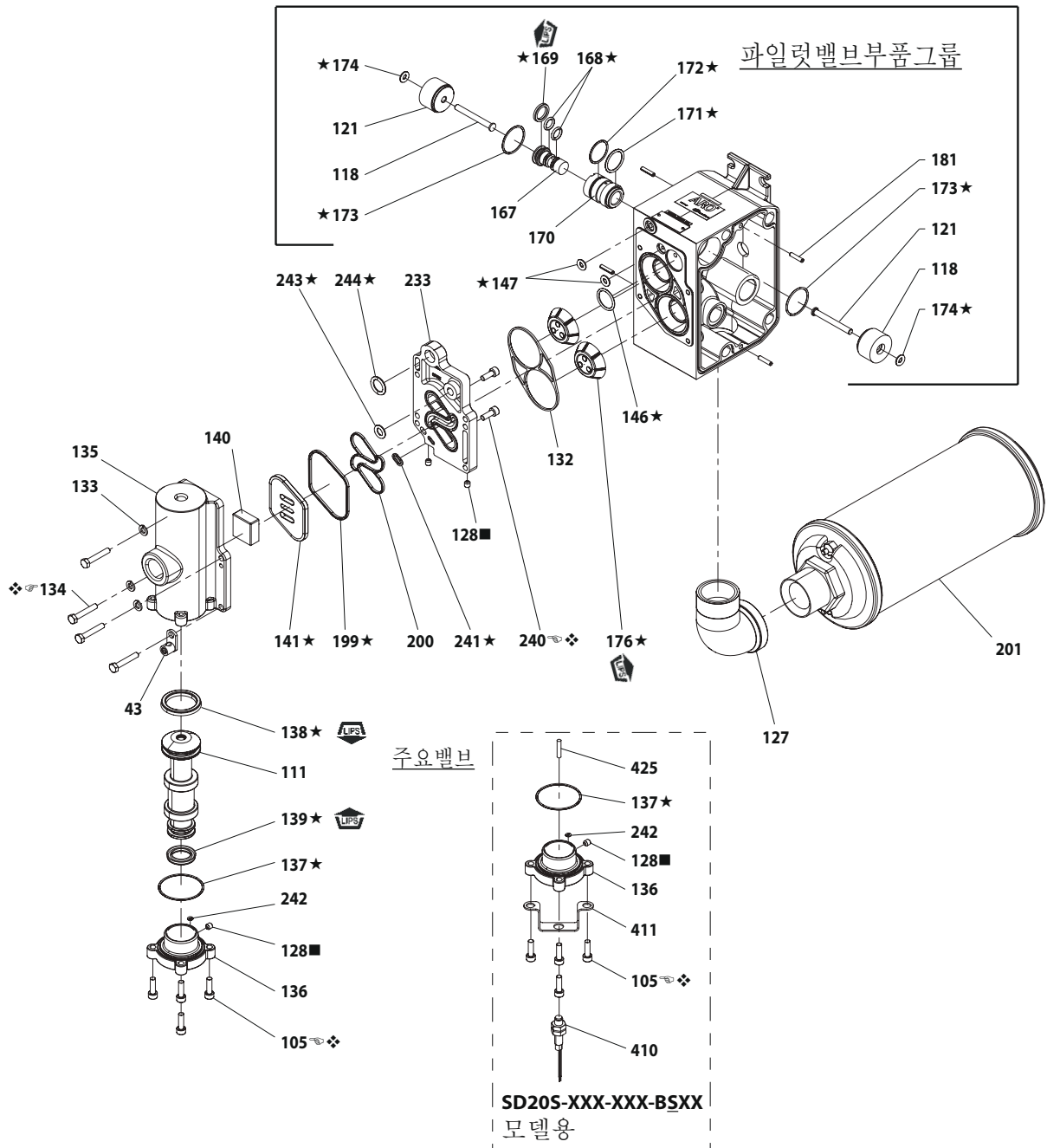


그림 3

어셈블리 토크 요구사항

참고: 고정장치를 너무 꼭 잡지 마십시오.
모든 고정장치는 미터법으로 표기되어 있습니다.

- SD20S-XXX-XXX-BXXX 모델용:
(105) 나사, 40 - 50 in. lbs (4.5 - 5.6 Nm).
(134) 나사, 40 - 50 in. lbs (4.5 - 5.6 Nm).
(240) 나사, 40 - 50 in. lbs (4.5 - 5.6 Nm).

윤활 / 실런트

- ★ Lubriplate FML-2 그리스를 모든 "O" 링, "U" 컵 및 결합용 부품에 적용하십시오.
- PTFE 테이프를 어셈블리의 스레드에 적용하십시오.
- ☆ 고착 방지 혼합물을 어셈블리의 스레드에 적용하십시오.

개별적으로 교체할 수 있는 주요 밸브 서비스 어셈블리는 다음과 같습니다.
637498(SD20S-XXX-XXX-BXXX 모델용): 105 (4), 111, 128, 132, 135, 136, 137, 138, 139, 140, 141, 146, 147 (2), 176 (2), 200 및 233.

부품 목록 / SD20R-XXX-XXX-BXXX 에어 모터 섹션

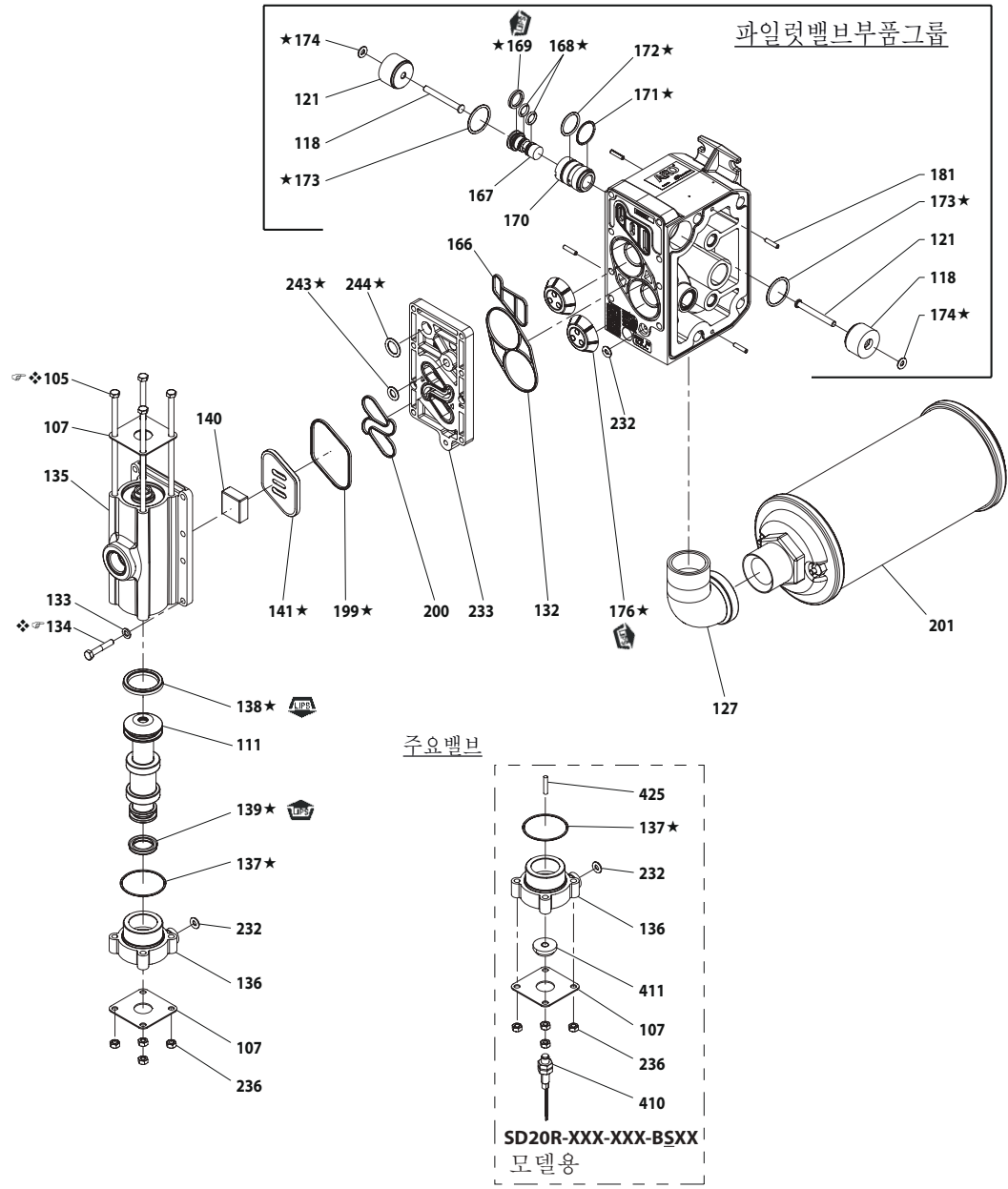


그림 4

어셈블리 토크 요구사항
 참고: 고정장치를 너무 꼭 잡지 마십시오.
 모든 고정장치는 미터법으로 표기되어 있습니다.
 SD20R-XXX-XXX-BXXX 모델용:
 (105) 나사, 35 - 40 in. lbs (4.0 - 4.5 Nm).
 (134) 나사, 35 - 40 in. lbs (4.0 - 4.5 Nm).

윤활 / 실런트
 ★ Lubriplate FML-2 그리스를 모든 "O" 링, "U" 컵 및 결합용 부품에 적용하십시오.
 ❖ 고착 방지 혼합물을 어셈블리의 스레드에 적용하십시오.

개별적으로 교체할 수 있는 주요 밸브 서비스 어셈블리는 다음과 같습니다.
 637498-1(SD20R-XXX-XXX-BXXX 모델용): 105 (4), 107 (2), 111, 132, 135, 136, 137, 138, 139, 140, 141, 166, 176 (2), 199, 200, 232 (2), 233, 236 (4), 243 및 244.

격막펌프를위한

일반 설명

본 전자 인터페이스는 솔레노이드 제어, 스트로크 피드백 종료, 누출 검출(격막 고장), 주요 밸브에 대한 사이클 카운팅, 두 개의 격막 공기실에 직접 사용자가 공급하는 제어에 대하여 주요 밸브가 없는 포트드 모터 등에 대한 옵션을 포함합니다. 솔레노이드 제어는 펌프의 순환 비율을 전자적으로 제어하도록 허용합니다.

솔레노이드 제어가 있으면 솔레노이드에 동력을 공급할 때 펌프가 한 작업실 안의 용액을 이동시켜서 공급합니다. 솔레노이드에 동력이 공급되지 않으면 펌프가 반대 방향으로 작용하여 다른 공기실로 용액을 공급합니다. 솔레노이드에 지속적인 ON - OFF 신호를 보내면 용액 전송 속도를 원격으로 증가 또는 감소시킬 수 있습니다.

스트로크 피드백 종료는 솔레노이드 밸브와 결합하여 각 스트로크 완료로 기준으로 펌프를 순환하는데 사용할 수 있습니다.

누출 검출 옵션은 각 공기실 내부의 광학 용액 센서에 통합되어 격막이 고장나 펌프를 통해 용액이 누출될 때 신호를 전송합니다.

사이클 카운터 옵션은 펌프가 하나의 주기를 완료할 때마다 폐쇄 교신 출력을 제공합니다. 이 옵션은 솔레노이드 제어와 결합하여 사용할 수 없습니다.

주요 밸브가 없는 포트드 모터는 각 격막에 직접 압축 공기를 공급하고 본인이 가진 외부 공기 제어로 펌프 작동을 제어하고자 하는 사용자를 위한 옵션으로 제공됩니다.

솔레노이드

일반 설명

스트로크 피드백 종료가 없으면 솔레노이드 제어는 시간을 기준으로 한 펌프 순환에만 사용할 수 있습니다. 다음 커브는 공기압 70psig 및 배압 30psi의 일반 작동 지점에서 솔레노이드의 예약된 작동을 기준으로 펌프의 유량을 나타냅니다.

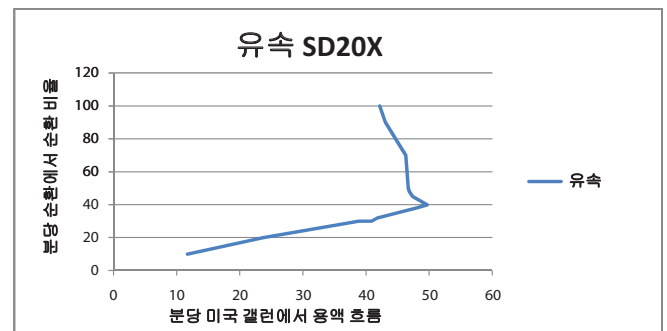
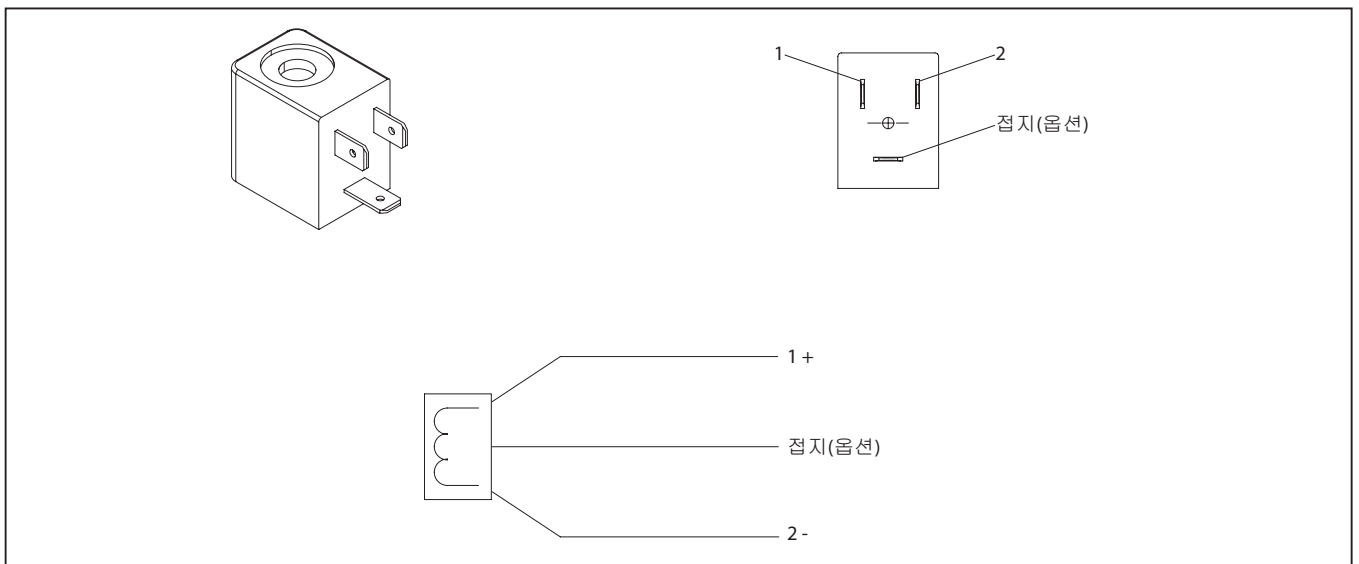
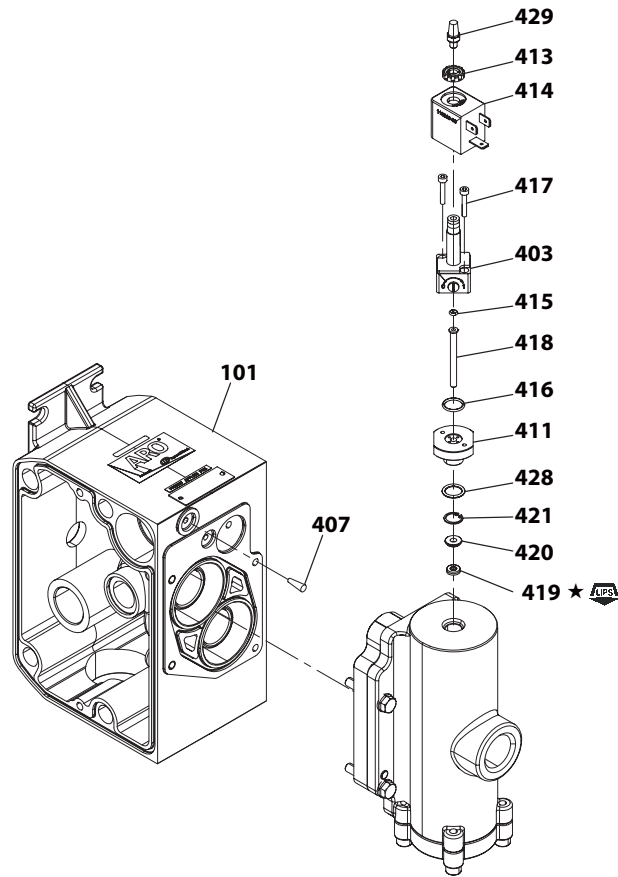


그림 5

무해한 듀티 솔레노이드 배선도



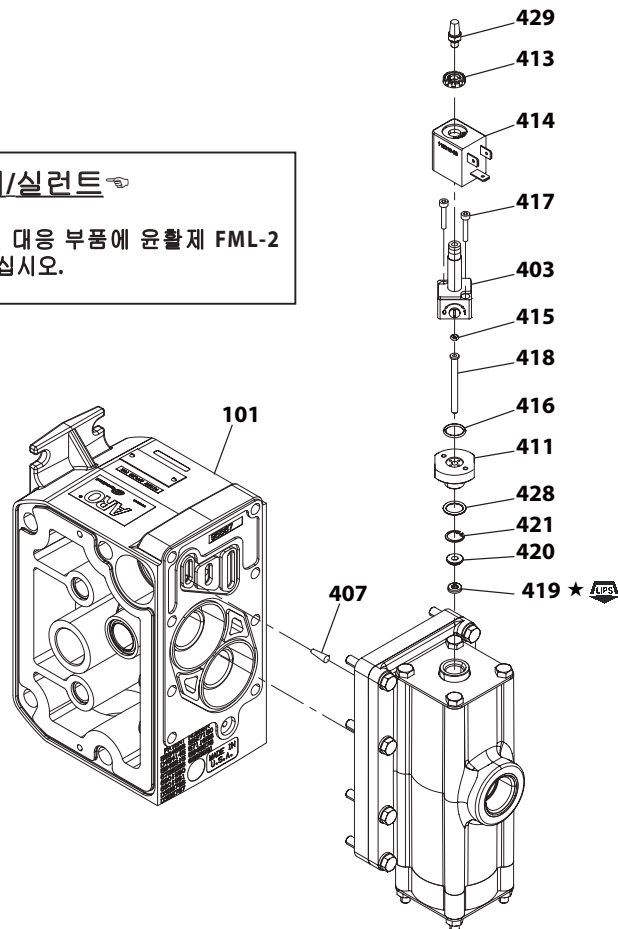
격막펌프를위한 부품 목록



SD20S-XXX-XXX-BXXX 모델용

↔ 윤활제/실런트 ↔

★ 전체 "O" 링, "U" 컵 및 대응 부품에 윤활제 FML-2 그리스(94276)를 도포하십시오.



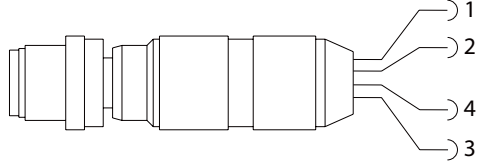
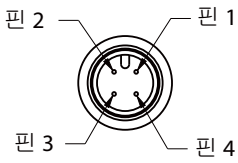
SD20R-XXX-XXX-BXXX 모델용

그림 6

무해한 듀티 스트로크 종료

스트로크 피드백 종료 시, 스트로크 종료 센서는 격막 로드가 각 스트로크의 종료에 도달했을 때 이를 감지합니다. 이렇게 해서 각 스트로크가 완료되었는지 확인하며 격막 펌프의 폐쇄형 루프를 제어할 수 있습니다.

스트로크 종료/사이클 센서 핀아웃, M12 커넥터



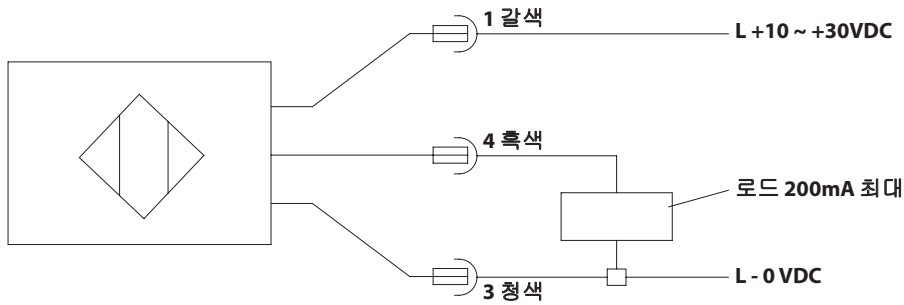
케이블 어셈블리 배선 색상:

- 핀 1 - 갈색, 양의 전압(+10 내지 +30 VDC)
- 핀 2 - 흰색, 사용하지 않음
- 핀 3 - 청색, 전압 0
- 핀 4 - 흑색, 신호

참고: 배선 색상은 자동화 지시 CD12L 및 CD12M 4극 케이블 어셈블리를 토대로 함.

스트로크 종료/사이클 센서 핀아웃, 배선도(커넥터 불포함)

PNP 출력



부품 목록 / 센서

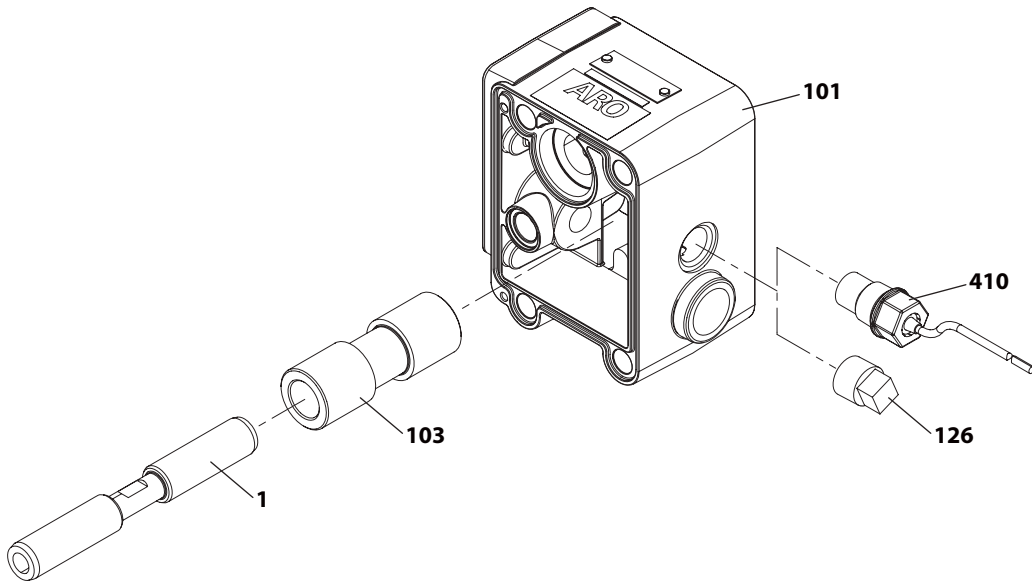


그림 7

무해한 듀티 누출 검출

일반 설명

ARO 누출 검출 센서가 장착된 ARO® 격막 펌프는 펌프의 공기실 내부의 용액 압력을 검출하여 격막 고장을 경고합니다. 이 시스템은 두 개의 공기실 각각에서 용액 센서를 사용하여 용액이 검출되면 출력 신호를 전송합니다.

설치 및 경고

참고: 모든 배선은 모든 지역 및/또는 국가 전기 법규를 준수해야 합니다.

- 해당되는 전기 법규를 엄격히 준수해야 하며, 그렇지 못할 경우 감전의 위험이나 심각한 상해로 이어질 수 있습니다.
- 일부 지역의 전기 코드 규격은 경질 전선관 설치를 요할 수 있습니다.

- 누출 검출 센서 구성품은 설치 및 작동 도중에 전기 충격이나 기타 심각한 상해 위험을 줄이기 위하여 반드시 국가, 주 및 지역 법규와 규정에 따라 자격 있는 전기 기술자가 설치해야 합니다.
- ARO는 부적절한 부품이나 하드웨어 설치로 인한 사고를 책임지지 않습니다.
- 위험 전압. 모든 전기 공급 원천을 분리하지 않은 채로 어떤 서비스도 시도하지 마십시오.

부품 목록/ 누출 검출

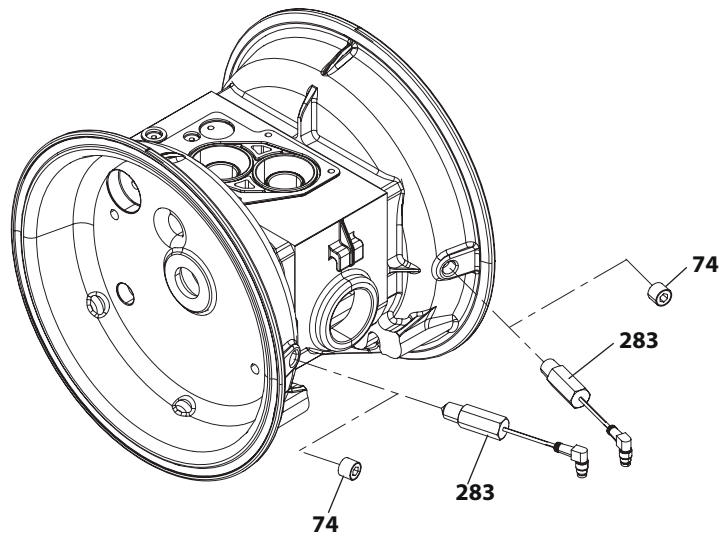
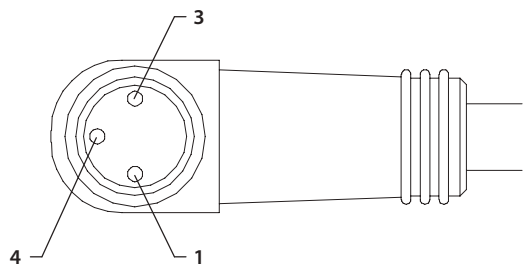


그림 8

누출 검출 - 핀아웃 설명

96270-1 센서 핀아웃



| 핀아웃 | 기능 |
|-----|--------|
| 1 | +24VDC |
| 3 | 접지 |
| 4 | 신호 |

TURCK(PICOFAST) 커넥터 PSW 3M -2/90

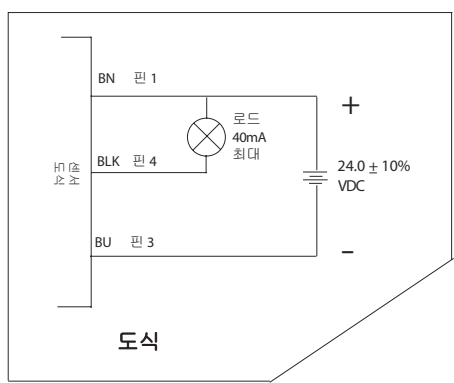


그림 9

문제 해결

배기구에서 방출되는 제품

- 격막 파열을 점검하십시오.
- (14) 격막 나사의 두께를 점검하십시오.

제품 방출의 공기 거품

- 흡입 배관의 연결장치를 점검하십시오.
- 흡입 매니폴드 및 흡입구 측면 용액 캡 사이의 "O" 링을 점검하십시오.
- (14) 격막 나사의 두께를 점검하십시오.

모터가 공기를 뿜어내거나 정지합니다.

- (176) 확인 밸브의 손상 또는 마모를 점검하십시오.
- 밸브 / 배기의 제한요소를 점검하십시오.

출력 용량이 낮고 흐름이 불규칙하거나 유량이 없음.

- 공기 공급을 점검하십시오.
- 배출구 호스가 막혔는지 점검하십시오.
- 구부러진(제한적) 배출구 재료 호스를 점검하십시오.
- 구부러 졌거나 또는 붕괴된 흡입구 재료 호스를 점검하십시오.
- 펌프의 공동현상 점검 - 흡입 파이프는 펌프의 흡입구 스레드 직경보다 커야만 점성이 높은 용액이 펌핑될 경우에 충분히 흘러갈 수 있습니다. 흡기 호스가 비접이식이어야 대량 흡입이 가능합니다.
- 흡입구 매니폴드 및 흡기 연결장치의 모든 결합부위를 점검하십시오. 이러한 결합부위는 밀폐된 상태여야 합니다.
- 펌프를 점검하여 격막실 또는 시트 구역에 놓인 고체가 있는지 확인하십시오.

치수 데이터

여기 표시된 치수는 참고용일 뿐이며, 인치 및 밀리미터(mm)로 표기되어 있습니다.
참고: 위생 플랜지 치수는 2-1/2 인치 ASME BPE -2012 및 ISO 2852-1993 63.5 mm.

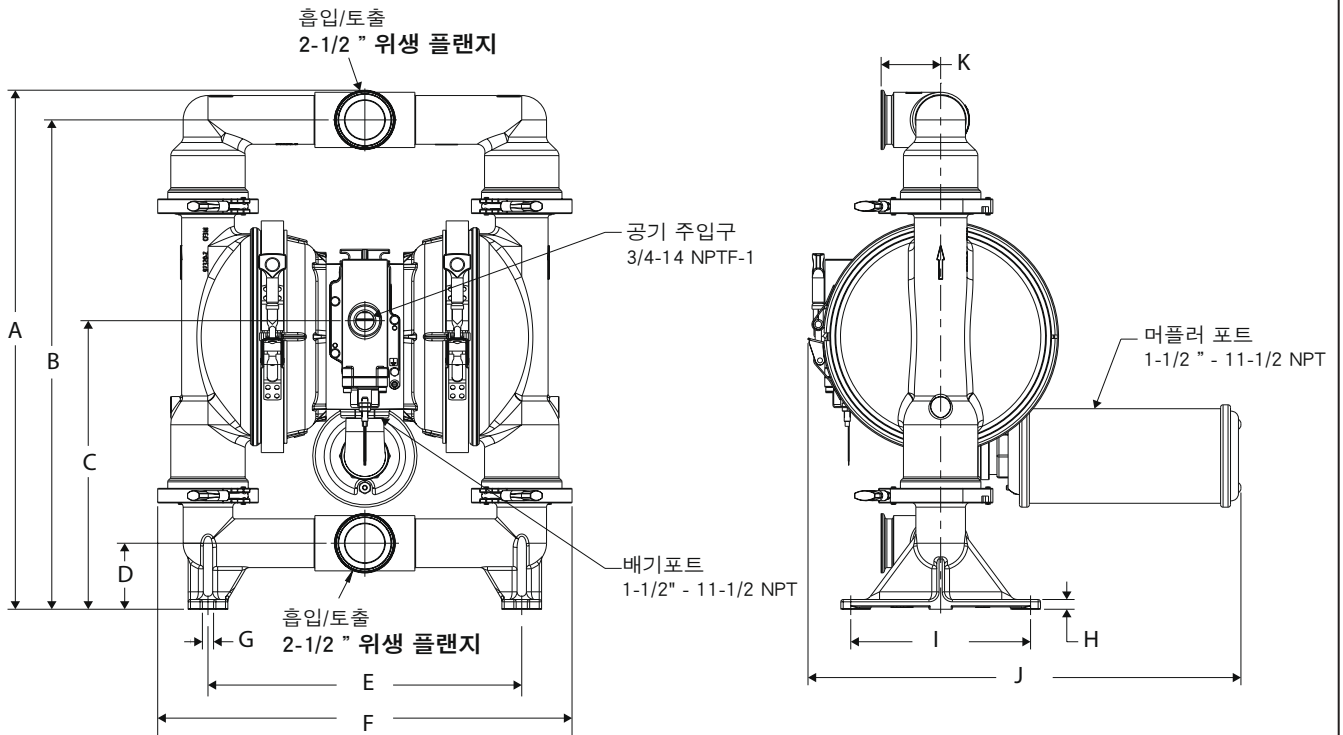
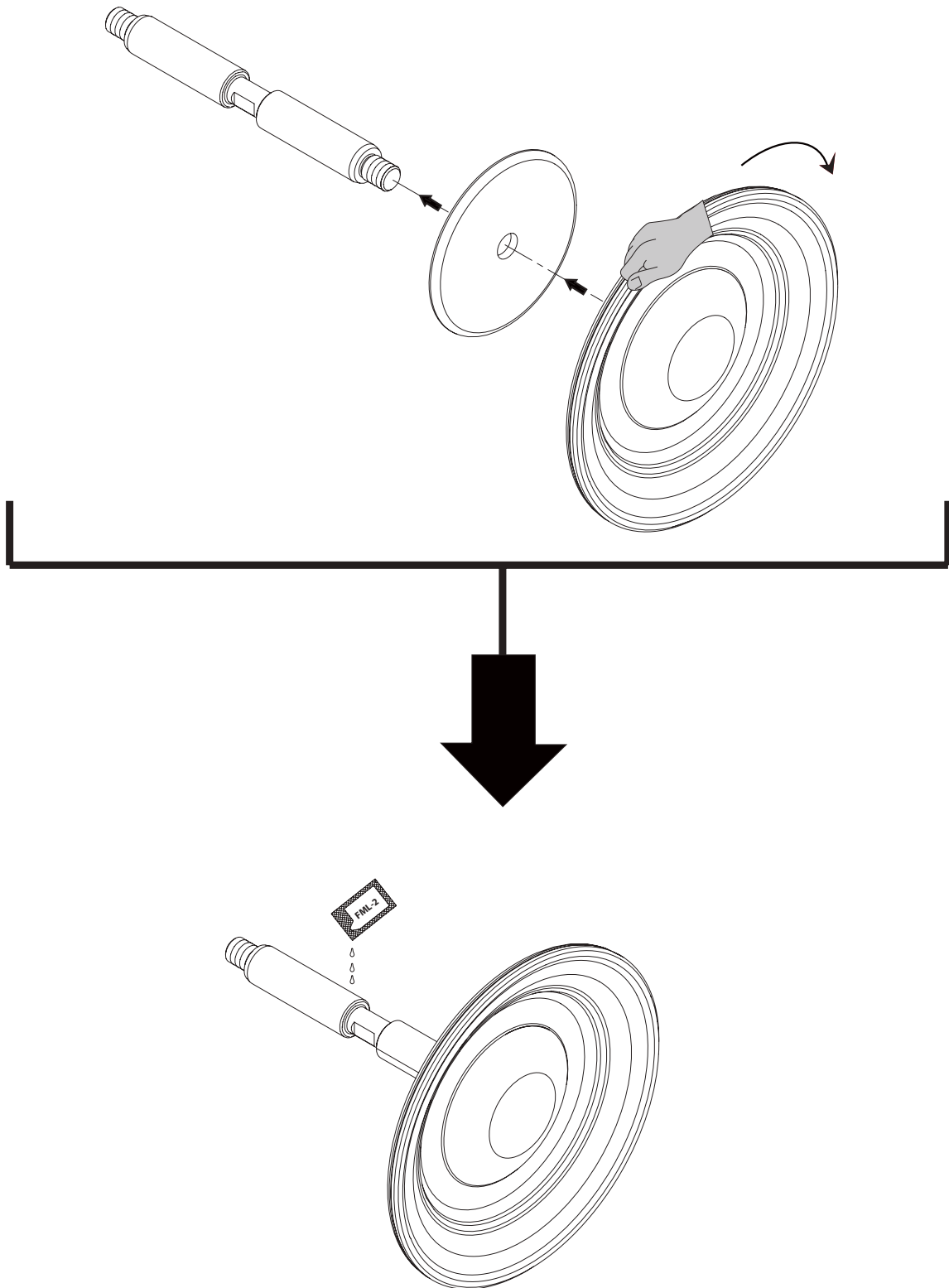


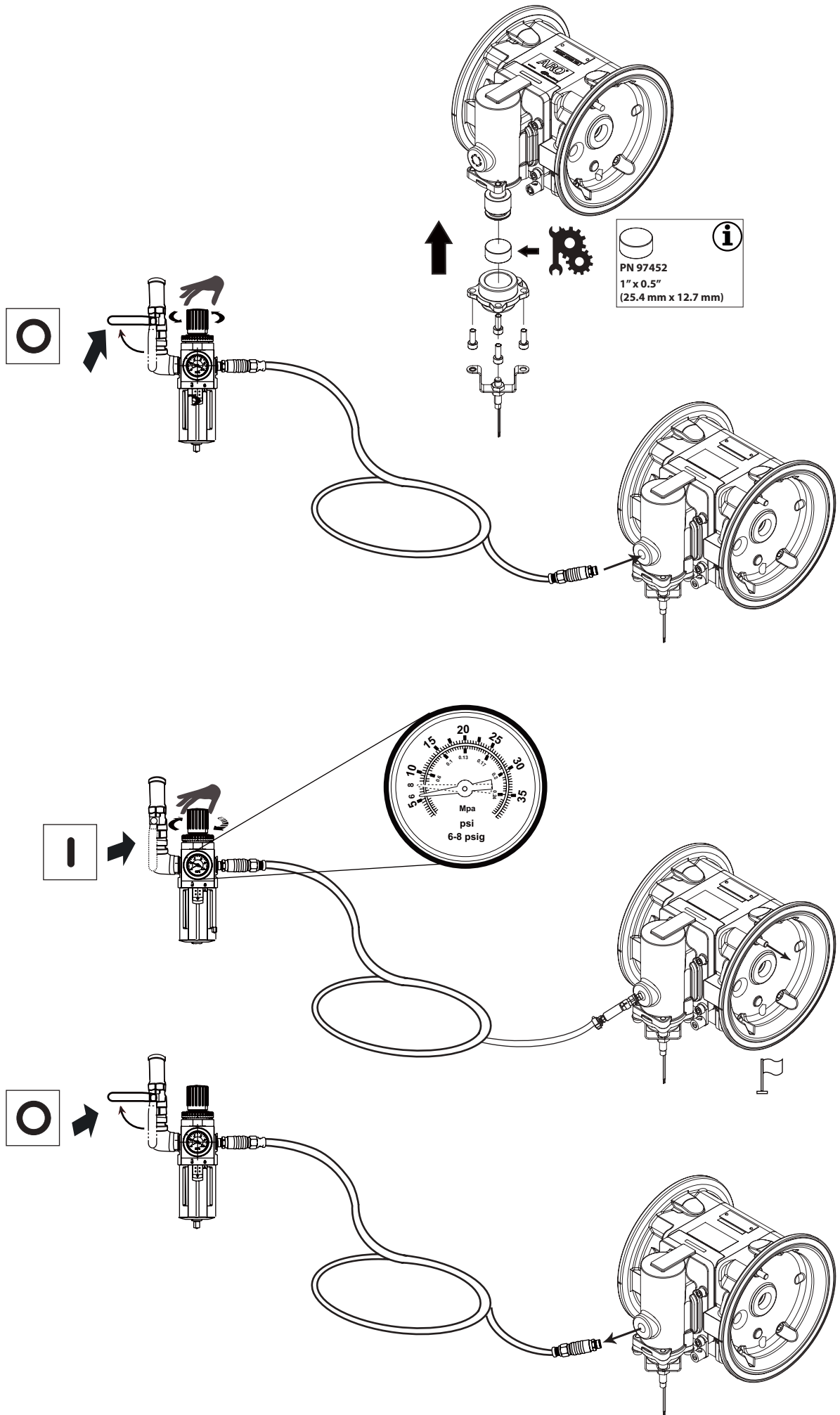
그림 10

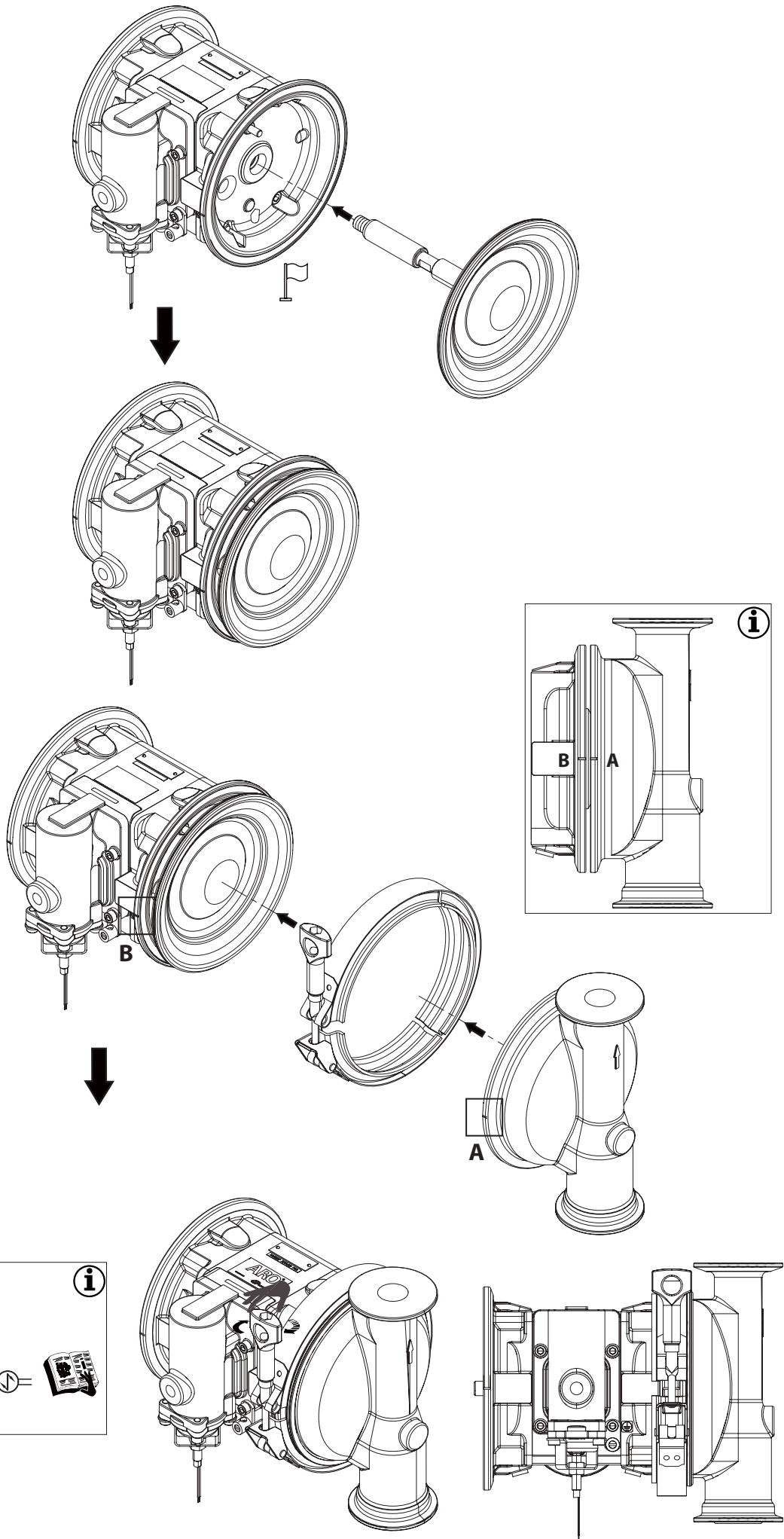
치수

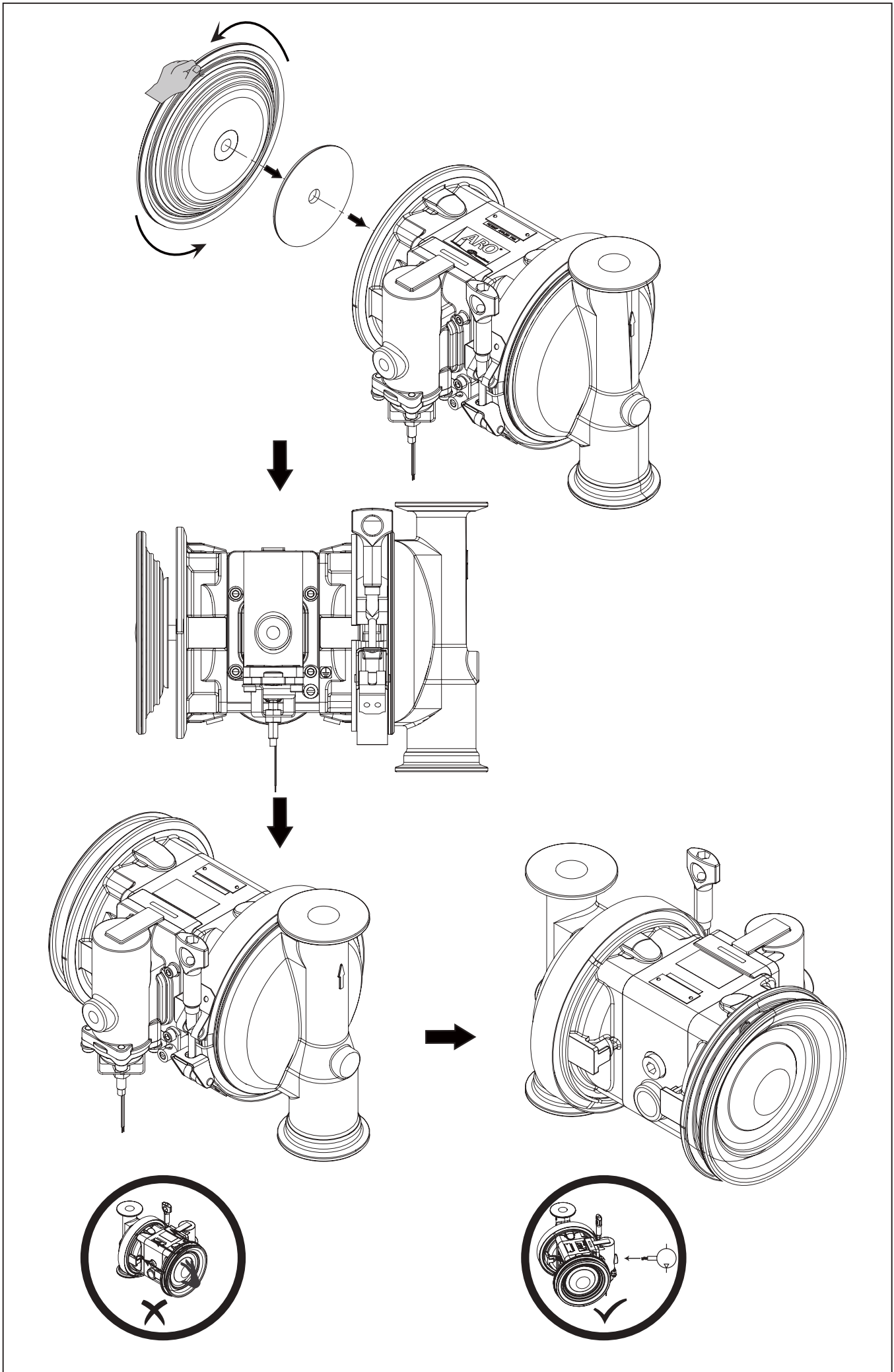
| | | |
|----------------------|----------------------|--|
| A - 26.6" (676.2mm) | E - 15.8" (401.7 mm) | K - 3.0" (76.2 mm) |
| B - 25.0" (637.5 mm) | F - 20.8" (530.5 mm) | I - 9.0" (230.2 mm) |
| C - 14.7" (375.9 mm) | G - 0.56" (14.3 mm) | J - 21.8" (554.3mm) (SD20S-XXX-XXX-BXXX) |
| D - 3.3" (86.0 mm) | H - 0.5" (12.7 mm) | 22.0" (560.8 mm) (SD20R-XXX-XXX-BXXX) |

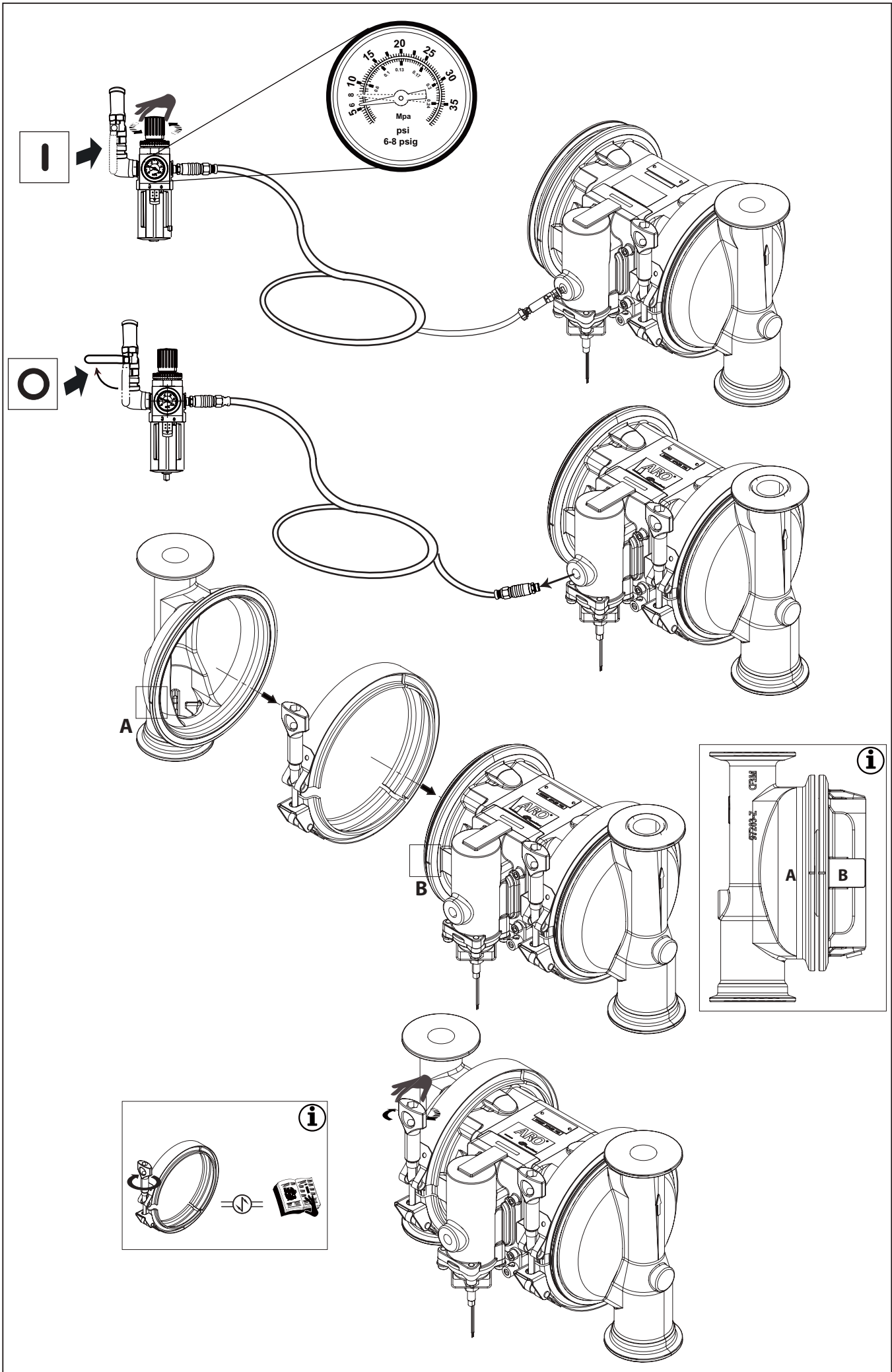
**INSTALLATION SEQUENCE
(FOR PTFE COMPOSITE DIAPHRAGMS ONLY)**












 **PN 97452**
1" x 0.5" (25.4 mm x 12.7 mm).

