

BOMBA DE DIAFRAGMA SANITARIA DE 1" POR LA FDA RELACIÓN 1:1 (METÁLICA)



LEA ESTE MANUAL CON ATENCIÓN ANTES DE INSTALAR, UTILIZAR O REPARAR ESTE EQUIPO.

Es responsabilidad del empleador poner esta información en manos del operador. Conservar para consultas futuras.

KITS DE SERVICIO

Consulte la Tabla de descripción del modelo para hacer coincidir las opciones de materiales de bombas.

637493-XX para obtener información sobre los kits de reparación de la sección de fluidos (consulte la página 5).

NOTA: Este kit también contiene varios sellos del motor de aire que se deberán reemplazar.

637495 para la reparación de la sección de aire (consulte la página 7).

637496-X para el armado de la válvula de aire principal (consulte la página 9).

637541-X-X para Solenoides Conjunto del bloque de válvulas (consulte la página 2)

DATOS DE LA BOMBA

Modelos	consulte la Tabla de descripción del modelo para "-XXX".
Tipo de bomba	Metálica de diafragma doble operada por aire
Material	consulte la Tabla de descripción del modelo

Peso

SD10S-XXX-XXX-BXXX	58.4 lb (26.5 kg)
SD10R-XXX-XXX-BXXX	47.33 lb (21.47 kg)

Presión máxima de entrada de aire	120 psig (8.3 bar)
Presión máxima de entrada de material	10 psig (0.69 bar)
Presión máxima de salida	120 psig (8.3 bar)
Caudal máximo	54 gpm (204.4 lpm)
Desplazamiento/ciclo a 100 psig	0.258 gal (0.98 l)
Tamaño máximo de partículas	1/8" de diámetro (3.2 mm)

Límites de temperatura máxima (material del diafragma/bola/asiento)

Santoprene®	-40° a 225 °F (-40° a 107 °C)
PTFE	40° a 225 °F (4° a 107 °C)
Hytrel®	-20° a 180 °F (-29° a 82 °C)

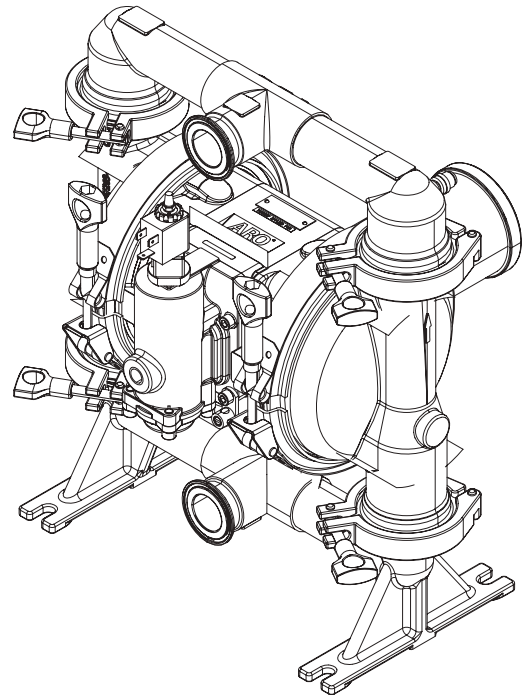
Datos de dimensiones

Dimensión de montaje

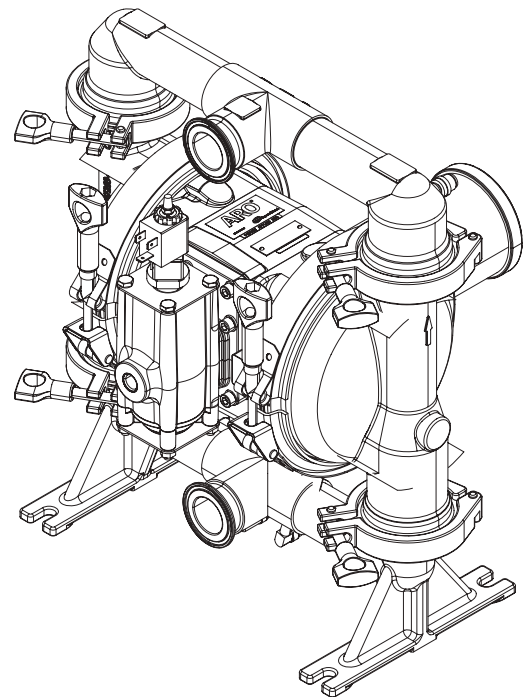
Nivel de ruido a 70 psig, 60 cpm

① Los niveles de presión del sonido de la bomba publicados en este documento se han actualizado a un nivel de sonido continuo equivalente (LA_{eq}) para cumplir con las indicaciones de ANSI S1.13-1971, CAGI-PNEUROP S5.1 con cuatro ubicaciones de micrófonos.

AVISO: Todas las opciones posibles se incluyen en la tabla; sin embargo, ciertas combinaciones no se recomiendan. Consulte a un representante o la fábrica si tiene preguntas con respecto a la disponibilidad.



SD10S-XXX-XXX-BXXX



SD10R-XXX-XXX-BXXX

Figura 1

TABLA DE DESCRIPCIÓN DEL MODELO

	SD	XX	-	X	X	X	X	-	X	X	-	B	X	X	X
Tipo de bomba SD - Diafragma neumático de interfaz electrónica															
Tamaño de la bomba 10 - 1" Bombas De Diafragma															
Material de la sección central R - Blanco Polipropileno S - Acero inoxidable															
Puerto C - 1-1/2" Brida sanitaria															
Tapas de fluidos y material del colector S - Acero inoxidable 316L															
Material del equipo S - Acero inoxidable															
Material del asiento C - Hytrel K - PVDF S - Acero inoxidable 316L															
Material de la bola C - Hytrel M - Santoprene de grado médico S - Acero inoxidable 316L T - PTFE															
Material del diafragma C - Hytrel M - Santoprene de grado médico T - PTFE / Santoprene K - PTFE Compuesto (Nota : Ver instrucciones de instalación especiales del diafragma en la página 4 y en page155-160.)															
Revisión del modelo B - Revision															
Código especial 1 (en blanco si no hay código de especialidad) A - Solenoide 120VAC B - Solenoide 12VDC C - Solenoide 240VAC D - Solenoide 24VDC N - Solenoide Sin Bobina S - Detección de ciclo en válvula principal 0 - Bloque de válvulas estándar (sin solenoide)															
Código de especialidad 2 (en blanco si no hay código de especialidad) E - Retroalimentación de fin de carrera + Detección de fugas F - Retroalimentación de fin de carrera L - Detección de fugas N - Fin de carrera (sin conector) / Detección de fugas P - Fin de carrera (sin conector) 0 - Sin opción															
Pruebas especiales Para opciones de pruebas especiales, contacte a su Representante o Distribuidor más cercano de atención al cliente de ARO.															

Selección del kit de servicio de la sección de fluidos

Ejemplo: Modelos SD10S-CSS-S M M-BXXX
Kit de servicio de la sección de fluidos # 637493-MM

SD10X-XXX-XXX-BXXX

637493 -
Bola — Diafragma

1" Kit de servicio del bloque de la válvula solenoide 637541-X-X

Materiales del bloque de la válvula

4- No metálico blanco
5- Acero inoxidable (Pulido eléctrico)
Para la opción solenoide, elija la letra del código 1 de la especialidad de

"TABLA DE DESCRIPCIÓN DEL MODELO"

Incluye el artículo: 105, 111, 128, 132, 135, 136, 137, 138, 139, 140, 141, 166, 200, 233, 403, 413, 414, 415, 416, 417, 418, 419, 420, 421 y 429.

AVISO: Todas las opciones posibles se incluyen en la tabla; sin embargo, ciertas combinaciones no se recomiendan. Consulte a un representante o la fábrica si tiene preguntas con respecto a la disponibilidad.

PRECAUCIONES DE USO Y SEGURIDAD

LEA, COMPRENDA Y SIGA ESTA INFORMACIÓN PARA EVITAR LESIONES Y DAÑOS A LA PROPIEDAD.



⚠️ ADVERTENCIA **PRESIÓN DE AIRE EXCESIVA.** Puede causar lesiones personales, daño a la bomba o daños a la propiedad.

- No exceda la presión máxima de aire de entrada indicada en la placa del modelo de la bomba.
- Asegúrese de que las mangueras de material y otros componentes sean capaces de resistir las presiones de fluido desarrolladas por esta bomba. Compruebe si hay algún daño o desgaste en las mangueras. Asegúrese de que el dispositivo de dispensación esté limpio y funcione bien.

⚠️ ADVERTENCIA **CHISPA ESTÁTICA.** Puede causar explosiones que provoquen lesiones graves o la muerte. Conecte a tierra la bomba y el sistema de bombeo.

- Las chispas pueden hacer que ardan los materiales y vapores inflamables.
- El sistema de bombeo y el objeto que está siendo pulverizado deben estar conectados a tierra cuando bombea, recircula, pulveriza o enjuaga con materiales inflamables tales como pinturas, solventes, lacas, etc., o se usan en un lugar donde la atmósfera circundante puede conducir a la combustión espontánea. Conecte a tierra la válvula o el dispositivo de dispensación, los contenedores, las mangueras y los objetos sobre los que se bombea el material.
- Sujete la bomba, las conexiones y todos los puntos de contacto para evitar la vibración y generación de contacto o una chispa estática.
- Consulte los códigos locales eléctricos y de edificación para conocer los requisitos específicos de conexión a tierra.
- Tras realizar la conexión a tierra, se deberá comprobar periódicamente la continuidad del paso eléctrico a tierra. Pruebe con un ohmímetro en cada componente (p. ej., mangueras, bomba, abrazaderas, contenedor, pistola de pulverización, etc.) la conexión a tierra a fin de asegurar la continuidad. El ohmímetro debe mostrar 0,1 ohmios o menos.
- Sumerja el extremo de la manguera de salida, o la válvula o el dispositivo de dispensación en el material que se dispensa, de ser posible. (Evite el flujo libre del material dispensado.)
- Use mangueras que incorporen un cable estático.
- Use una ventilación adecuada.
- Mantenga los materiales inflamables lejos del calor, las llamas vivas y las chispas.
- Mantenga los recipientes cerrados cuando no estén en uso.

⚠️ ADVERTENCIA El escape de la bomba puede contener contaminantes. Puede provocar lesiones graves. Coloque el escape de los tubos lejos del área de trabajo y el personal.

- En caso de ruptura del diafragma, el material puede sacarse por el silenciador de escape de aire.
- Conduzca el tubo de escape a una ubicación remota segura cuando bombee materiales peligrosos o inflamables.
- Use una manguera con conexión a tierra de un diámetro interno mínimo de 3/8" entre la bomba y el silenciador.

⚠️ ADVERTENCIA **PRESIÓN PELIGROSA.** Puede resultar en lesiones graves o daño a los bienes. No repare ni limpie la bomba, las mangueras ni la válvula de dispensación mientras el sistema esté presurizado.

- Desconecte la línea de suministro de aire y alivie la presión del sistema abriendo la válvula o el dispositivo de dispensación o aflojando y retirando, con cuidado y lentamente, la manguera de salida o la tubería de la bomba.

⚠️ ADVERTENCIA **MATERIALES PELIGROSOS.** Pueden causar lesiones graves o daño a los bienes. No intente devolver una bomba que contenga material peligroso a la fábrica o centro de servicio. Las prácticas de manipulación segura deben cumplir con las leyes locales y nacionales y los requisitos de los códigos de seguridad.

- Obtenga las Hojas de datos de seguridad del material de todos los materiales de parte del proveedor para obtener instrucciones apropiadas de manipulación.

⚠️ ADVERTENCIA **PELIGRO DE EXPLOSIÓN.** Los modelos que contienen piezas de aluminio no se pueden usar con 1,1,1-tricloroetano, cloruro de metileno u otros solventes de hidrocarburos halogenados que pueden reaccionar y explotar.

- Verifique la sección del motor de la bomba, las tapas de fluidos, los colectores y todas las piezas húmedas para asegurar la compatibilidad antes de usar con solventes de este tipo.

⚠️ ADVERTENCIA **PELIGRO DE USO INDEBIDO.** Todos los materiales en contacto con los fluidos deben cumplir con las normas de la Administración de Alimentos y Medicamentos (FDA, por su sigla en inglés) y con el Código de Regulaciones Federales de los Estados Unidos (CFR, por su sigla en inglés), Título 21, Sección 177.

⚠️ PRECAUCION Verifique la compatibilidad química de las piezas húmedas de la bomba y la sustancia bombeada, recirculada o usada para enjuagar. La compatibilidad química puede cambiar con la temperatura y la concentración del producto químico dentro de las sustancias bombeadas, circuladas o usadas para enjuagar. Consulte con el fabricante de los químicos sobre la compatibilidad del fluido específico.

⚠️ PRECAUCION Las temperaturas máximas se basan solo en la tensión mecánica. Ciertos productos químicos reducen significativamente la temperatura máxima de operación segura. Consulte con el fabricante del producto químico para conocer la compatibilidad química y los límites de temperatura. Consulte los DATOS DE LA BOMBA en la página 1 de este manual.

⚠️ PRECAUCION Asegúrese de que todos los operarios de este equipo hayan sido capacitados sobre las prácticas de trabajo seguras, comprendan sus limitaciones y lleven puestos equipos/gafas de seguridad cuando se lo requiera.

⚠️ PRECAUCION No use la bomba para el soporte estructural del sistema de tuberías. Asegúrese de que los componentes del sistema cuenten con el apoyo adecuado para prevenir tensiones en las partes de la bomba.

- Las conexiones de succión y descarga deben ser conexiones flexibles (como una manguera), no tubos rígidos, y deben ser compatibles con la sustancia bombeada.

⚠️ PRECAUCION Prevenga daños innecesarios a la bomba. No permita que la bomba funcione cuando no tiene material por un período prolongado.

- Desconecte la línea de aire cuando el sistema no se utiliza por un período prolongado.

⚠️ PRECAUCION Utilice solo piezas auténticas de recambio ARO para asegurar que los valores nominales de presión sean compatibles y una vida útil más larga.

AVISO **VUELVA A AJUSTAR TODOS LOS SUJETADORES ANTES DE LA UTILIZACIÓN.**

El desplazamiento de los materiales del alojamiento y la junta pueden ocasionar que los sujetadores se aflojen. Vuelva a ajustar los sujetadores para asegurarse de que no haya fugas de fluido o aire.

AVISO Hay etiquetas disponibles de aviso de recambio que puede solicitar cuando lo necesite: Chispa estática y Ruptura de diafragma" N.º de parte\94080.

AVISO Para obtener mejores resultados de sellado, use una junta estilo abrazadera sanitaria estándar de un material flexible como EPDM, Buna-N, fluoroelastómero o silicona.

AVISO DESINFECTE LA BOMBA ANTES DEL PRIMER USO.

Es responsabilidad del usuario desinfectar adecuadamente la bomba antes del primer uso. Depende del usuario si esto incluirá el desmontaje y la limpieza de las piezas individuales o simplemente el enjuague de la bomba con una solución desinfectante.

DESCRIPCIÓN GENERAL

Las bombas de diafragma ARO ofrecen una entrega de alto volumen, incluso con baja presión de aire, y se encuentra disponible una amplia gama de opciones de compatibilidad de materiales. Consulte la tabla de modelos y opciones. Las bombas ARO tienen secciones de fluidos/motor de aire modulares con un diseño resistente a caladas.

Las bombas de doble diafragma operadas por aire usan un diferencial de presión en las cámaras de aire para crear alternativamente succión y presión positiva de fluidos en las cámaras de fluidos. Las válvulas de retención aseguran un flujo positivo de fluido.

El ciclo de la bomba comenzará cuando se aplique presión de aire y continuará bombeando y manteniendo el ritmo de la demanda. Generará y mantendrá la presión de la línea y dejará de funcionar una vez que se alcance la presión máxima de la línea (con el dispositivo de dispensación cerrado) y reanudará el bombeo cuando sea necesario.

REQUISITOS DE AIRE Y LUBRICANTE

ADVERTENCIA PRESIÓN DE AIRE EXCESIVA. Puede causar daño a la bomba, lesiones personales o daños a la propiedad.

- Debe usarse un filtro capaz de filtrar partículas más grandes que 50 micrones en el suministro de aire. No se requiere lubricación aparte del lubricante de junta tórica aplicado durante el ensamblaje o la reparación.
- Si hay aire lubricado, asegúrese de que sea compatible con las juntas tóricas y los sellos en la sección del motor de aire de la bomba.

INSTALACIÓN

- Verifique el modelo o la configuración correctos antes de la instalación.
- Vuelva a ajustar todos los sujetadores externos de acuerdo con las especificaciones antes del inicio.
- Las bombas se prueban en agua en el armado. Enjuague la bomba con un fluido compatible antes de la instalación.
- Si se utiliza la bomba de diafragma en una situación de flujo forzado (entrada ahogada), se recomienda la instalación de una válvula de retención en la entrada de aire.
- La tubería de suministro de material debe tener al menos el mismo diámetro que la conexión del colector de entrada de la bomba.
- La manguera de suministro de material debe ser reforzada, de un tipo que no colapse compatible con el material bombeado.
- La tubería debe estar sostenida correctamente. No use la bomba para sostener la tubería.
- Use conexiones flexibles (como una manguera) en la succión y la descarga. Estas conexiones no deben ser tubos rígidos y deben ser compatibles con el material bombeado.
- Sujete las patas de la bomba de diafragma a una superficie adecuada (nivelada y plana) para asegurar contra los daños causados por la vibración.

ADVERTENCIA	= Riesgos o prácticas no seguras que pueden resultar en lesiones personales graves, muerte o daños importantes a la propiedad.
PRECAUCION	= Riesgos o prácticas no seguras que pueden resultar en lesiones personales menores o en daños al producto o a la propiedad.
AVISO	= Información importante de instalación, operación o mantenimiento.

- Las bombas que deben sumergirse, deben tener componentes húmedos y no húmedos compatibles con el material bombeado.
- Las bombas sumergidas deben tener un tubo de escape por encima del nivel de líquido. La manguera de escape debe ser conductora y con conexión a tierra.
- La presión de la entrada de succión ahogada no debe superar los 10 psig (0,69 bar).

INSTRUCCIONES DE FUNCIONAMIENTO

- Siempre enjuague la bomba con un solvente compatible con el material bombeado si este último puede sufrir asentamiento cuando no se usa por un período de tiempo.
- Desconecte el suministro de aire de la bomba si estará inactiva por unas horas.

PIEZAS Y KITS DE SERVICIO

Consulte las vistas y descripciones de las piezas que aparecen en las páginas 5 a 9 para obtener información sobre la identificación de las piezas y los kits de servicio.

- Se indican ciertas "piezas inteligentes" de ARO que deben estar disponibles para una rápida reparación y reducción del tiempo de inactividad.
- Los kits de servicio se dividen para realizar mantenimiento a dos funciones distintas de la bomba de diafragma: 1. SECCIÓN DE AIRE, 2. SECCIÓN DE FLUIDOS. La sección de fluidos se divide aún más para coincidir con las OPCIONES DE MATERIALES de piezas típicos.

MANTENIMIENTO

- Proporcione una superficie de trabajo limpia para proteger las piezas internas móviles sensibles contra la contaminación por suciedad y cuerpos extraños durante el desmontaje y montaje de servicio.
- Mantenga buenos registros de la actividad de servicio e incluya la bomba en el programa de mantenimiento preventivo.
- Antes de desmontar, vacíe el material capturado en el colector de salida dando vuelta la bomba para drenar el material fuera de la bomba.

DESMONTAJE DE LA SECCIÓN DE FLUIDOS

1. Quite el (61) colector de salida y el (60) colector de entrada.
 2. Quite las (22) bolas, las (19 y 33) juntas tóricas (si corresponde) y los (21) asientos.
 3. Quite las (15) tapas de fluidos.
- NOTA:** Solo los modelos de diafragma de PTFE usan un diafragma principal (7) y un diafragma de reserva (8).
- NOTA:** No estire ni doble la abrazadera durante el desmontaje. Afloje la sujeción para liberar la abrazadera y mueva la abrazadera hacia el lado de la tapa de aire de la bomba para quitar la tapa de fluidos.
4. Quite el (14) tornillo, la (6) arandela del diafragma, (7) o los (7/8) diafragmas y la (5) arandela de reserva.

NOTA: No raye ni dañe la superficie de la (1) varilla del diafragma.

•Loctite® es una marca comercial registrada de Henkel Loctite Corporation•

•Santoprene® es una marca comercial registrada de Monsanto Company, cedida bajo licencia a Advanced Elastomer Systems, L.P. • ARO® es un marca comercial registrada de Ingersoll Rand Company•

•Lubriplate® es una marca comercial registrada de Lubriplate Division (Fiske Brothers Refining Company) • 262™, 271™ y 572™ son marcas comerciales de Henkel Loctite Corporation•

MONTAJE DE LA SECCIÓN DE FLUIDOS

- Vuelva a montar en el orden inverso. Consulte los requisitos de apriete en la página 5.
- Limpie e inspeccione todas las piezas. Reemplace las piezas desgastadas o dañadas con piezas nuevas, según sea necesario.
- Lubrique la (1) varilla del diafragma y las (144) copas en "U" con grasa Lubriplate® FML-2 (el paquete de grasa 94276 se incluye en el kit de servicio).
- Para los modelos con diafragmas de PTFE: Artículo (8) El diafragma de Santoprene está instalado con el lado que dice "AIR SIDE" hacia el cuerpo central de la bomba. Instale el diafragma de PTFE (7) con el lado que dice "FLUID SIDE" (Lado del fluido) hacia la (15) tapa de fluidos.

NOTA: Para diafragma compuesto una pieza de PTFE instrucciones especiales. Consulte la página 155-160 para la secuencia de instalación más detalladas: Aplicar 0,3-0,5 bar (5-8 psig) de presión de aire para garantizar el primer lado de conexión del aire de la tapa de aire. Ajustar el diafragma de PTFE compuesto de una pieza a la varilla de conexión, asegurándose de que la parte posterior del diafragma esté a nivel con la arandela de seguridad y la varilla de conexión, luego insertar la varilla en el cuerpo central de la bomba. Empujar el diafragma al primer lado, luego sujetar en el tapón de fluido. Instalar y ajustar el diafragma al otro lado, del mismo modo que al otro lado. Aplicar 0,3-0,5 bar (5-8 psig) de presión de aire para reducir lentamente el diafragma, con precaución de no activar el pasador de accionamiento (y así cambiar el diafragma). Instalar el segundo tapón de fluido.

- Examine las configuraciones de apriete después de que la bomba se haya reiniciado y haya funcionado durante un tiempo.

LISTA DE PIEZAS / SD10X-XXX-XXX-BXXX SECCIÓN DE FLUIDOS

❶ 637493-XX SERVICIO DE LA SECCIÓN DE FLUIDOS LOS KITS INCLUYEN: BOLAS (Consulte "Opciones de bola", remítase a -XX en la siguiente tabla del kit de servicio), DIAFRAGMAS (Consulte "Opciones de diafragma", remítase a -XX en la siguiente tabla del kit de servicio) y los artículos 19, 33, 70, 175 y 180 (que figuran a continuación) más grasa Lubriplate FML-2 174 y 94276 (página 7).

OPCIONES DE ASIENTO SD10X-XXX-XXX-BXXX				OPCIONES DE BOLA SD10X-XXX-XXX-BXXX			
"21"				❶ "22" (1-1/4" de diámetro)			
-XXX	Asiento	Cantidad	Material	-XXX	Bola	Cantidad	Material
-CXX	96152-C	(4)	[H]	-XCX	93278-C	(4)	[H]
-KXX	94707-2	(4)	[K]	-MX	93278-M	(4)	[Msp]
-SXX	97299	(4)	[SS]	-XSX	92408	(4)	[SS]
				-XTX	93278-4	(4)	[T]

OPCIONES DE DIAFRAGMA SD10X-XXX-XXX-BXXX													
-XXX	❶ Kit de servicio -XX = (Bola) -XX = (Diafragma)	❶ "7"			❶ "8"			❶ "19" (1/8" x 2-1/8" de diámetro externo)			❶ "33" (1/8" x 1-5/8" de diámetro externo)		
		Diafragma	Cantidad	Material	Diafragma	Cantidad	Material	Junta	Cantidad	Material	Junta	Cantidad	Material
-XXC	637493-XC	97291-C	(2)	[H]	---	---	---	93282	(4)	[T]	93281	(4)	[T]
-XXM	637493-XM	97291-M	(2)	[Msp]	---	---	---	93282	(4)	[T]	93281	(4)	[T]
-XXT	637493-XT	97293-4	(2)	[T]	97294-A	(2)	[SP]	93282	(4)	[T]	93281	(4)	[T]
-XXK	637493-XK	97432	(2)	[TC]	---	---	---	93282	(4)	[T]	93281	(4)	[T]

NOTA: Los artículos de junta 19 y 33 no son necesarios con las opciones de asiento -CXX.

OPCIONES DE PIEZAS DE LA SECCIÓN CENTRAL SD10X-XXX-XXX-BXXX				
Artículo	Descripción (tamaño)	Cantidad	N.º de pieza	Material
43	Oreja de conexión a tierra (consulte la página 9) (únicamente SD105-XXX-XXX-BXXX)	(1)	93004	[Co]
68	Tapa de aire	(1)	97285-3	[SS]
69	Tapa de aire	(1)	97285-4	[SS]
131	Tornillo (M8 x 1.25 - 6g x 100 mm)	(4)	96655	[SS]
❷ 180	Arandela	(4)	96006	[Co]
195	Tuerca (M8 x 1.25 - 6h)	(4)	96005	[SS]

CÓDIGO DE MATERIAL	
[B]	=Nitrilo
[C]	= Acero al carbono
[Co]	= Cobre
[H]	= Hytrel
[K]	= PVDF
[Msp]	= Santoprene de grado médico
[SP]	= Santoprene
[SS]	= Acero inoxidable
[T]	= PTFE
[TC]	= PTFE Compuesto

PIEZAS COMUNES				
Artículo	Descripción (tamaño)	Cantidad	N.º de pieza	Material
1	Varilla	(1)	97426	[C]
	(SD10X-XXX-XXX-BXXX únicamente)		97447	
5	Arandela de reserva	(2)	97296	[SS]
	(SD10X-XXX-XXX-BXXX únicamente)		93441-1	
★ 6	Arandela del diafragma	(2)	97296	[SS]
★ 9	Arandela	(2)	97297	[SS]
★ 14	Tornillo (M12 x 1.75 - 6g x 25 mm)	(2)	97298	[SS]
15	Tapa de fluidos	(2)	97283	[SS]
60	Colector de entrada	(1)	97288	[SS]
61	Colector de salida	(1)	97289	[SS]

PIEZAS COMUNES				
Artículo	Descripción (tamaño)	Cantidad	N.º de pieza	Material
❶ ❷ 70	Junta	(2)	95843	[B]
74	Tapón de tubos (SD10X-XXX-XXX-BXFX, SD10X-XXX-XXX-BXQX, SD10X-XXX-XXX-BXPX)	(2)	Y17-51-S	[SS]
82	Abrazadera sanitaria (2.5")	(4)	97292	[SS]
83	Abrazadera de banda, diafragma	(2)	97290	[SS]
❶ ❷ 144	Copa en "U" (3/16" x 1-1/8" de diámetro externo)	(2)	Y186-49	[B]
❶ ❷ 175	Junta tórica (3/32" de diámetro interno x 13/16" de diámetro externo)	(2)	Y325-114	[B]

❷ Artículos incluidos en las piezas del kit del motor de aire, consulte las páginas 7 y 9.

★ Los artículos no son necesarios con las opciones de diafragma - SD10X-XXX-XXX-BXXX.

LISTA DE PIEZAS / SD10X-XXX-XXX-BXXX SECCIÓN DE FLUIDOS

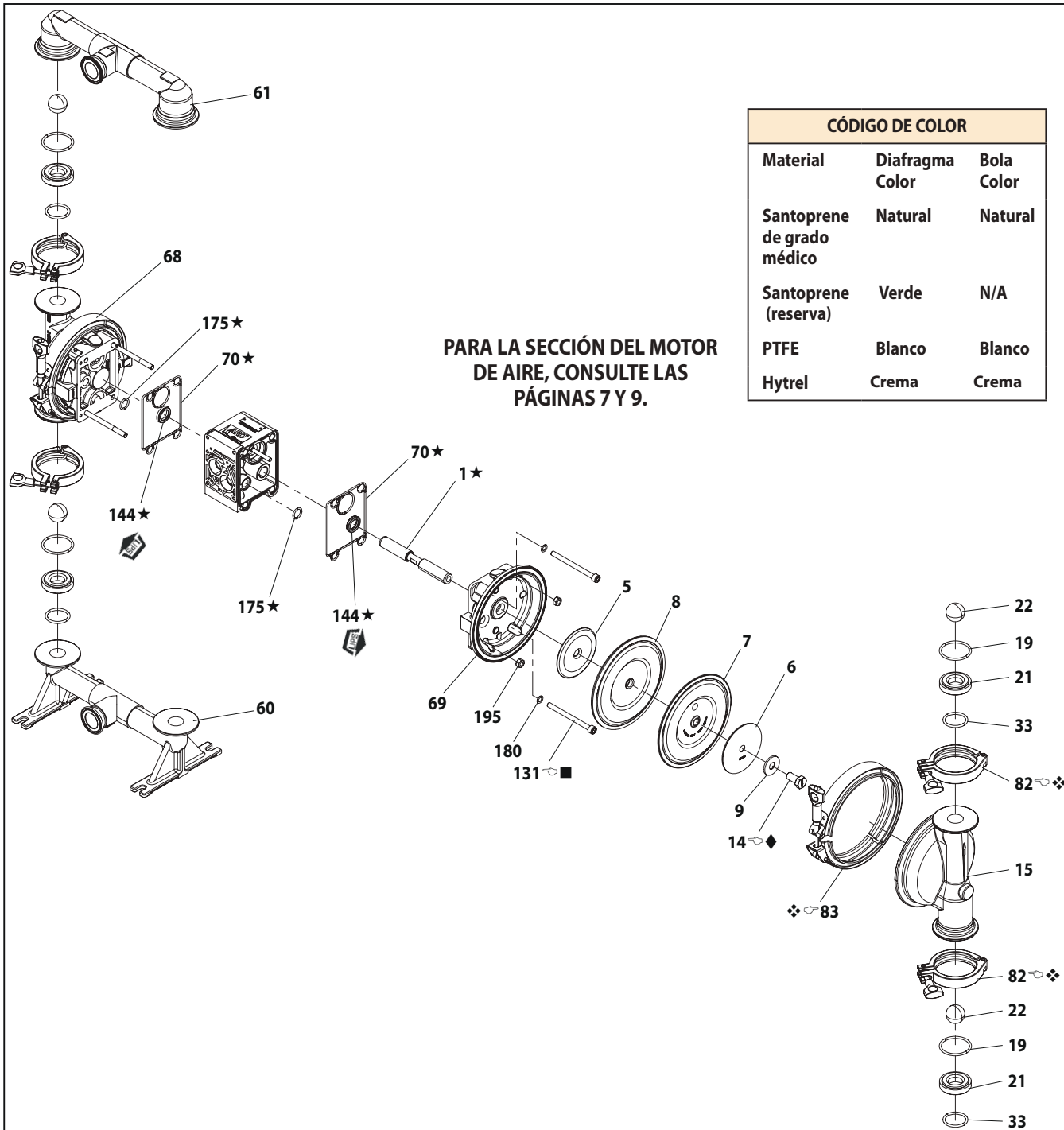


Figura 2

REQUISITOS DE APRIETE PARA EL ARMADO

NOTA: NO AJUSTE EXCESIVAMENTE LOS SUJETADORES.
TODOS LOS SUJETADORES SON MÉTRICOS.

- (14) Tornillo, ajuste a 25 - 30 pies lb (33.9 - 40.7 Nm).
- (82) Abrazadera del colector, 26.5 - 39.8 in lb (3 - 4.5 Nm).
- (83) Abrazadera de la tapa de fluidos, 8.85 - 10.7 pies lb (12 - 14.5 Nm)
- (131) tornillos, 12 - 17 pies lb (16.3 - 23.0 Nm).

LUBRICACIÓN/SELLADORES

- ★ Aplique grasa Lubriplate FML-2 a todas las juntas tóricas, copas en "U" y piezas de acople.
- Aplique Loctite® 242™ en las roscas en el montaje.
- ◆ Aplique Loctite® 271™ en las roscas en el montaje.
- ❖ Aplique compuesto antiagarrotamiento en las roscas en el montaje.

LISTA DE PIEZAS / SD10X-XXX-XXX-BXXX SECCIÓN DEL MOTOR DE AIRE

② Indica las piezas incluidas en el kit de servicio de la sección de aire 637495 que se muestra a continuación y los artículos (70), (144), (175) y (180) que se muestran en la página 5.

Artículo	Descripción (tamaño)	Canti- dad	N.º de pieza	Mate- rial
101	Cuerpo central (SD10S-XXX-XXX-BXXX)	(1)	97034-1	[SS]
	(SD10R-XXX-XXX-BXXX)	(1)	97026-1	[P]
103	Casquillo	(1)	97391	[D]
105	Tornillo (M6 x 1 - 6g) (SD10S-XXX-XXX-BXXX) (16 mm de longitud)	(4)	95991	[SS]
	(SD10R-XXX-XXX-BXXX) (130 mm de longitud)	(4)	95886	[SS]
107	Placa final (únicamente SD10R-XXX-XXX-BXXX)	(2)	95840	[SS]
111	Carretel (SD10S-XXX-XXX-B0XX)	(1)	95835	[P]
	(SD10S-XXX-XXX-B5XX)	(1)	95835-1	[P]
	(Todas las SD10S con solenoide)	(1)	95835-2	[P]
	(SD10R-XXX-XXX-B0XX)	(1)	96293	[P]
	(SD10R-XXX-XXX-B5XX)	(1)	96293-1	[P]
	(Todas las SD10R con solenoide)	(1)	96293-2	[P]
118	Clavija del accionador	(2)	95839	[SS]
121	Manguito	(2)	95123	[D]
126	Tapón (SD10S-XXX-XXX-BX0X), (SD10S-XXX-XXX-BXLX)	(1)	Y17-13-S	[SS]
	(SD10R-XXX-XXX-BX0X), (SD10R-XXX-XXX-BXLX)	(1)	93897-1	[P]
128	Tapón de tubos (1/8 - 27 NPT x 0.27") (únicamente SD10S-XXX-XXX-BXXX)	(1)	Y17-50-S	[SS]
②132	Junta	(1)	96170	[B]
133	Arandela (1/4") (SD10S-XXX-XXX-BXXX)	(3)	Y14-416-T	[SS]
	(SD10R-XXX-XXX-BXXX)	(6)	95931	[SS]
134	Tornillo (M6 x 1 - 6g x 35 mm) (SD10S-XXX-XXX-BXXX)	(4)	95887	[SS]
	(SD10R-XXX-XXX-BXXX)	(6)	95887	[SS]
135	Bloque de válvulas (SD10S-XXX-XXX-B0XX, SD10R-XXX-XXX-B5XX)	(1)	95939-7	[SS]
	(All SD10S con solenoide)	(1)	95939-8	[SS]
	(SD10R-XXX-XXX-B0XX, SD10R-XXX-XXX-B5XX)	(1)	96174-5	[P]
	(All SD10R con solenoide)	(1)	96174-7	[P]
136	Tapa de extremo (SD10S-XXX-XXX-BXXX)	(1)	95938-1	[SS]
	(SD10R-XXX-XXX-BXXX)	(1)	95833-1	[P]
②137	Junta	(1)	95844	[B]
②138	Copa en "U" (3/16" x 1-5/8" de diámetro externo)	(1)	Y186-53	[B]
②139	Copa en "U" (3/16" x 1-1/8" de diámetro externo)	(1)	Y186-49	[B]
140	Inserto de la válvula	(1)	95838	[Ck]
141	Placa de válvula	(1)	95885	[Ck]
②166	Junta	(1)	96171	[B]
②167	Pistón piloto (incluye 168 y 169)	(1)	67164	[D]
168	Junta tórica (3/32" x 5/8" de diámetro externo)	(2)	94433	[U]
169	Copa en "U" (1/8" x 7/8" de diámetro externo)	(1)	Y240-9	[B]
170	Manguito del pistón	(1)	94081	[D]
②171	Junta tórica (3/32" x 1-1/8" de diámetro externo)	(1)	Y325-119	[B]
②172	Junta tórica (1/16" x 1-1/8" de diámetro externo)	(1)	Y325-22	[B]
②173	Junta tórica (3/32" x 1-3/8" de diámetro externo)	(2)	Y325-123	[B]
①②174	Junta tórica (1/16" x 1/2" de diámetro externo)	(2)	Y325-202	[B]
②176	Diafragma (válvula de retención)	(2)	95845	[U]

Artículo	Descripción (tamaño)	Canti- dad	N.º de pieza	Mate- rial
181	Pasador de rodillo (5/32" de diámetro externo x 1/2" de largo)	(4)	Y178-52-S	[SS]
197	Sensor detector de fugas adaptador (no indicado) (SD10X-XXX-XXX-BXEX), (SD10X-XXX-XXX-BXLX), (SD10X-XXX-XXX-BXNX)	(1)	95088	
	Sensor detector de fugas Cable (no indicado) (SD10X-XXX-XXX-BXEX), (SD10X-XXX-XXX-BXLX), (SD10X-XXX-XXX-BXNX)	(1)	95087	
②200	Junta (SD10S-XXX-XXX-BXXX)	(1)	96172	[B]
	(SD10R-XXX-XXX-BXXX)	(1)	95842	[B]
201	Silenciador	(1)	97295	[SS]
233	Placa de adaptador	(1)	95832	[P]
236	Tuerca (M6 x 1 - 6g) (únicamente SD10R-XXX-XXX-BXXX)	(4)	95924	[SS]
283	Sensor detector de fugas (SD10X-XXX-XXX-BXEX), (SD10X-XXX-XXX-BXLX) (SD10X-XXX-XXX-BXNX)	(2)	96270-1	
403	Válvula (All SD10X con solenoide)	(1)	114102	
407	Clavija tipo zanahoria (All SD10X con solenoide)	(1)	96316	
410	Sensor (para detección de ciclo) (SD10X-XXX-XXX-B5XX)	(1)	95276	
410	ASM, Adaptador - Sensor (SD10X-XXX-XXX-BXEX), (SD10X-XXX-XXX-BXFX)	(1)	97119	
	ASM, Adaptador - Sensor (SD10X-XXX-XXX-BXNX), (SD10X-XXX-XXX-BXPX)	(1)	97504	
411	Adaptador (SD10X-XXX-XXX-BAXX), (SD10X-XXX-XXX-BBXX), (SD10X-XXX-XXX-BCXX), (SD10X-XXX-XXX-BDXX), (SD10X-XXX-XXX-BNXX)	(1)	96953	
	Adaptador (para detección de ciclo) (SD10S-XXX-XXX-B5XX)	(1)	96583	
	Adaptador (para detección de ciclo) (SD10R-XXX-XXX-B5XX)	(1)	96581	
413	Tuerca de bobina (All SD10X con solenoide)	(1)	119380	
414	Bobina, 120VACAC (SD10X-XXX-XXX-BAXX)	(1)	116218-33	
	Bobina, 12VDC (SD10X-XXX-XXX-BBXX)	(1)	116218-38	
	Bobina, 240VACAC (SD10X-XXX-XXX-BCXX)	(1)	116218-35	
	Bobina, 24VDC (SD10X-XXX-XXX-BDXX)	(1)	116218-39	
415	Junta tórica (All SD10X con solenoide)	(1)	114103	
416	Junta tórica (All SD10X con solenoide)	(1)	114104	
417	Tornillo (All SD10X con solenoide)	(2)	96728647	
418	Tubo (All SD10X con solenoide)	(1)	15309974	
419	Junta (All SD10X con solenoide)	(1)	96957	
420	Anillo a presión (All SD10X con solenoide)	(1)	Y147-43	
421	Retenedor (All SD10X con solenoide)	(1)	15309990	
425	Imán (para detección de ciclo) (SD10X-XXX-XXX-B5XX)	(1)	95275	
428	Junta tórica (All SD10X con solenoide)	(1)	Y325-13	
429	Silenciador del solenoide (All SD10X con solenoide)	(1)	116464	
①②	Grasa Lubriplate FML-2	(1)	94276	
	Paquetes de grasa Lubriplate (10)		637308	

① Éléments inclus dans les Fluido kit de servicio voir pages 5 et 6.

SERVICIO DE LA SECCIÓN DEL MOTOR DE AIRE

El servicio se divide en dos partes - 1. Válvula piloto, 2. Válvula principal.

NOTAS GENERALES DE MONTAJE:

- El servicio de la sección del motor de aire sigue a continuación de la reparación de la sección de fluidos.
- Inspeccione y reemplace las piezas viejas con nuevas, según sea necesario. Busque rayones profundos en las superficies metálicas, y cortes o rasguños en las juntas tóricas.
- Tome las precauciones necesarias para evitar cortar las juntas tóricas en la instalación.
- Lubrique las juntas tóricas con grasa Lubriplate FML-2.
- No ajuste excesivamente los sujetadores. Consulte el bloque de especificaciones de apriete en la vista.
- Vuelva a ajustar los sujetadores después del reinicio.
- HERRAMIENTAS DE SERVICIO - Para ayudar en la instalación de las (168) juntas tóricas en el (167) pistón piloto, use la herramienta N.º 204130-T, disponible en ARO.

DESMONTAJE DE LA VÁLVULA PILOTO

1. Un golpe ligero en la (118) clavija del accionador debería exponer el (121) manguito opuesto, el (167) pistón piloto y otras piezas.
2. Quite el (170) manguito. Inspeccione el diámetro interior del manguito en busca de daño.

MONTAJE DE LA VÁLVULA PILOTO

1. Limpie y lubrique las piezas que no se reemplazarán del kit de servicio.
2. Instale (171 y 172) juntas tóricas nuevas. Reemplace el (170) manguito.
3. Instale (168) juntas tóricas y (169) sello nuevos. **NOTE:** la dirección del labio. Lubrique y reemplace el (167) pistón piloto.
4. Vuelva a montar las piezas restantes. Reemplace las (173 y 174) juntas tóricas.

DESMONTAJE DE LA VÁLVULA PRINCIPAL

1. Quite el (135) bloque de válvulas y la (233) placa de adaptador, exponiendo las (132 y 166) juntas y los (176) puntos de control.
2. Inserte un pequeño destornillador de punta plana en la ranura en el lateral del (135) bloque de válvulas y, a continuación, presione la pestaña para retirar la (233) placa de adaptador, soltando el (140) inserto de la válvula, la (141) placa de válvula y la (200) junta.
3. Quite la (136) tapa de extremo y la (137) junta, soltando el (111) carretel.

MONTAJE DE LA VÁLVULA PRINCIPAL

1. Instale (138 y 139) copas en "U" nuevas en el (111) carretel. **NOTE:** LOS LABIOS DEBEN ESTAR ENFRENTADOS.
2. Inserte el (111) carretel en el (135) bloque de válvulas.
3. Instale la junta (137) en la tapa de extremo (136) y monte la tapa de extremo en el alojamiento de la válvula (135), ajustando con placas finales (107) (donde corresponde) y tornillos (105).
4. Instale el (140) inserto de la válvula y la (141) placa de válvula en el (135) bloque de válvulas. **NOTE:** Monte el (140) inserto de la válvula con el lado ahuecado hacia la (141) placa de válvula. Monte la (141) placa de válvula con la identificación del número de pieza hacia el (140) inserto de la válvula.
5. Monte las (200) juntas y la (233) placa de adaptador en el (135) bloque de válvulas. **NOTE:** Monte la (233) placa de adaptador con el lado dentado hacia abajo.
6. Monte las (132 y 166) juntas y los (176) puntos de control en el (101) cuerpo central.
7. Monte el (135) bloque de válvulas y los componentes en el (101) cuerpo central, ajustando con los (134) tornillos y la (133) arandela.

RESOLUCIÓN DE PROBLEMAS

Producto descargado de la salida de escape.

- Verifique que el diafragma no esté roto.
- Compruebe que el (14) tornillo del diafragma esté ajustado.

Burbujas de aire en la descarga del producto.

- Verifique las conexiones de las tuberías de succión.
- Verifique las juntas tóricas entre el colector de entrada y las tapas de fluidos en el lado de la entrada.
- Compruebe que el (14) tornillo del diafragma esté ajustado.

El motor sopla aire o se cala.

- Verifique si hay algún daño o desgaste en la (176) válvula de retención.
- Verifique si hay alguna restricción en la válvula/el escape.

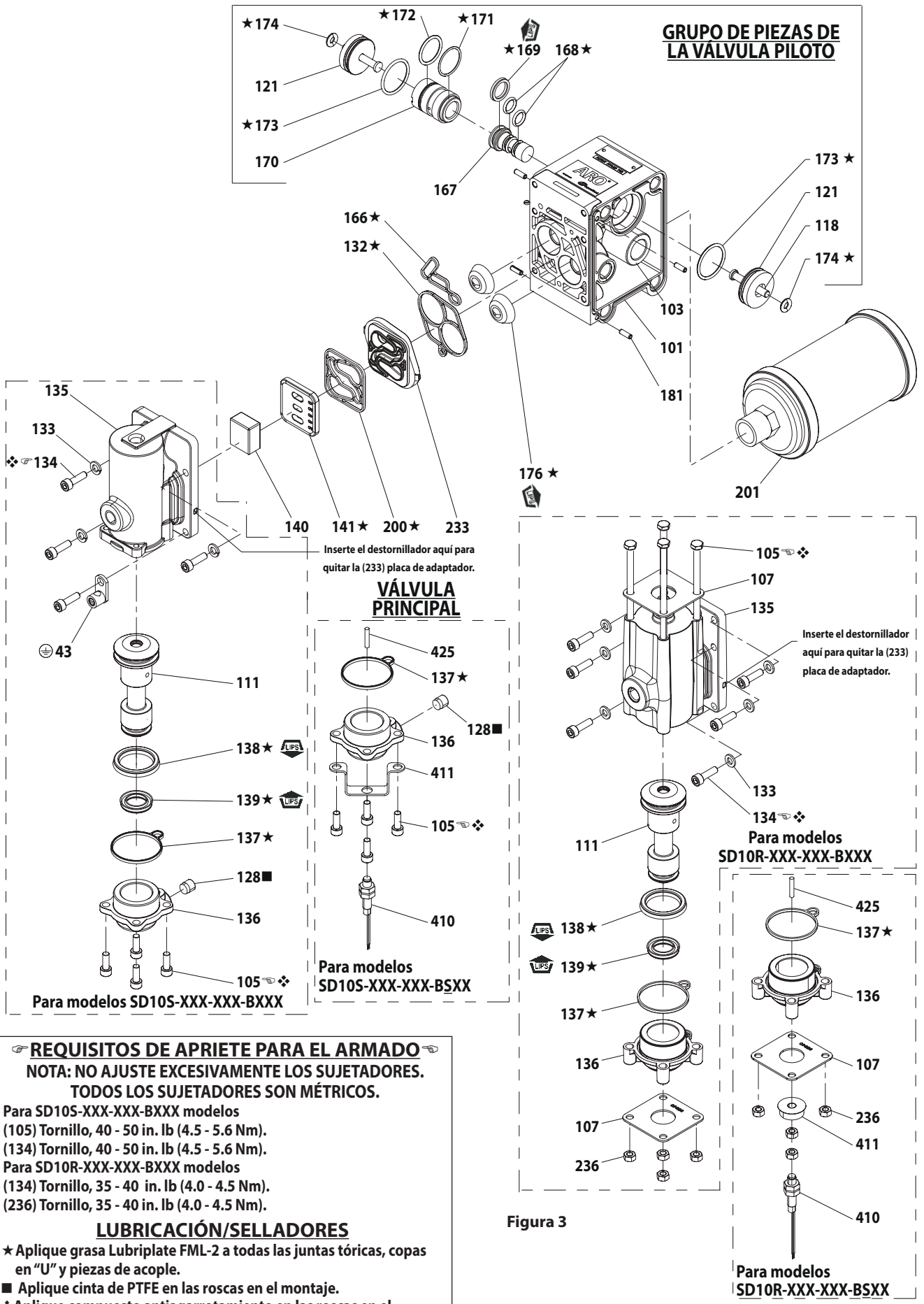
Volumen de salida bajo, flujo errático o falta de flujo.

- Revise el suministro de aire.
- Verifique si la manguera de salida está obstruida.
- Verifique si la manguera de material de salida está doblada (restringida).
- Verifique si la manguera de material de salida está doblada (restrictiva) o colapsada.
- Verifique la presencia de cavitación de la bomba - la tubería de succión debe ser al menos tan grande como el diámetro de la rosca de entrada de la bomba para permitir un flujo apropiado si se están bombeando fluidos de alta viscosidad. La manguera de succión debe ser una que no colapse, capaz de extraer un volumen alto.
- Verifique todas las juntas en los colectores de entrada y las conexiones de succión. Deben estar herméticamente cerradas.
- Inspeccione la bomba para detectar objetos sólidos alojados en la cámara del diafragma o el área del asiento.

CÓDIGO DE MATERIAL

[B]	=	Nitrilo
[Br]	=	Bronce
[Ck]	=	Cerámica
[D]	=	Aceta
[P]	=	Polipropileno
[Sp]	=	Santoprene
[SS]	=	Acero inoxidable
[U]	=	Poliuretano

LISTA DE PIEZAS / SD10X-XXX-XXX-BXXX SECCIÓN DEL MOTOR DE AIRE



Se encuentra disponible por separado un conjunto de servicio de la válvula principal, que incluye lo siguiente:
 637496 Para SD10S-XXX-XXX-BXXX modelos 105 (4), 111, 128, 132, 135, 136, 137, 138, 139, 140, 141, 166, 176 (2), 200 y 233.
 637496-1 Para SD10R-XXX-XXX-BXXX modelos 105 (4), 107 (2), 111, 132, 135, 136, 137, 138, 139, 140, 141, 166, 176 (2), 200, 233 and 236 (4).

INTERFAZ ELECTRÓNICA

DESCRIPCIÓN GENERAL

La interfaz electrónica incluye opciones para control por solenoide, realimentación de extremo de carrera, detección de fugas (fallo del diafragma), recuento de ciclos en la válvula principal, y un motor con lumbreras, sin válvula principal, para el control suministrado por el usuario directamente a las dos cámaras de aire con diafragma. El control por solenoide permite que el ritmo de ciclos de la bomba sea controlado electrónicamente.

Con el control por solenoide, cuando el solenoide está energizado, la bomba efectúa la carrera y suministra el fluido en una cámara. Cuando el solenoide está desenergizado, la bomba efectúa la carrera en sentido opuesto, suministrando el fluido en la otra cámara. Al enviarle señales continuas de ENCENDIDO/APAGADO al solenoide, el índice de transferencia de fluidos puede aumentarse o reducirse de forma remota.

La realimentación de extremo de carrera se puede usar en conjunto con la válvula de solenoide para efectuar ciclos con la bomba en base a la finalización de cada carrera.

La opción de detección de fugas incorpora un sensor óptico de fluido en cada cámara para proporcionar una señal ante un fallo del diafragma y el líquido fuga a través de la bomba.

La opción de contador de ciclos proporciona una salida de contacto cerrado cada vez que la bomba completa un ciclo. Esta opción no está disponible combinada con el control por solenoide.

El motor con lumbreras sin válvula principal se proporciona como una opción para los usuarios que desean suministrar aire comprimido directamente a cada diafragma y controlar el funcionamiento de la bomba con sus propios controles de aire externos.

SOLENOIDE

Sin realimentación de extremo de carrera, el control por solenoide solo se puede usar para efectuar ciclos con la bomba en base a la sincronización de tiempo. Las curvas siguientes representan los caudales de una bomba basados en el funcionamiento sincronizado del solenoide en un punto de funcionamiento común de 70 psig de presión de aire y 30 psig de contrapresión.

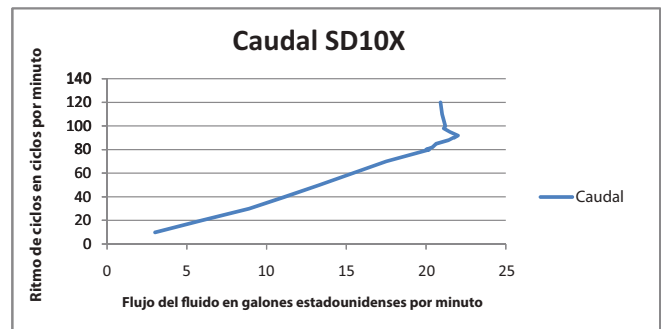
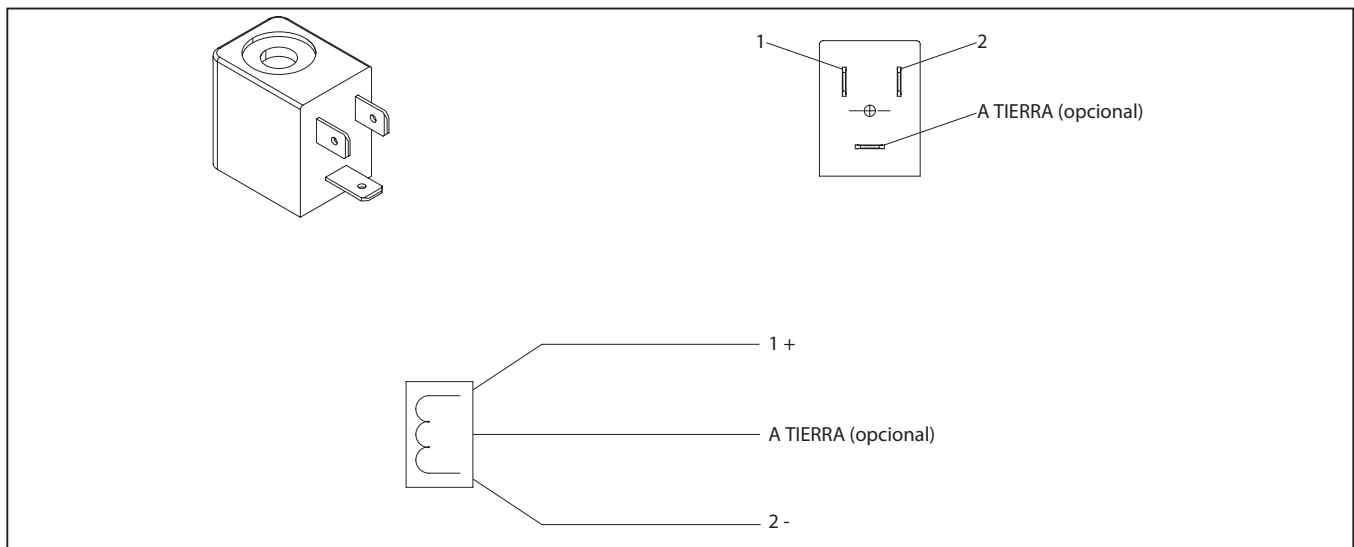
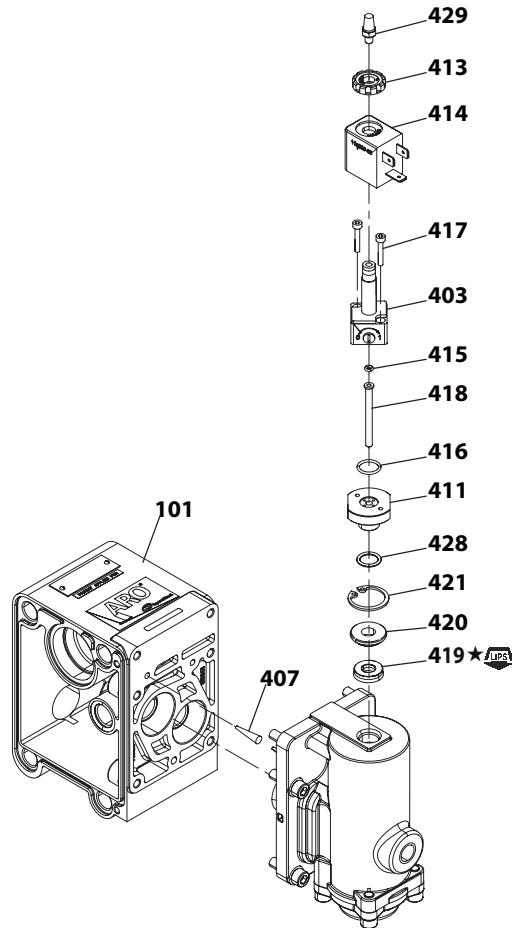


DIAGRAMA DE CABLEADO DE SOLENOIDE PARA TRABAJOS NO PELIGROS



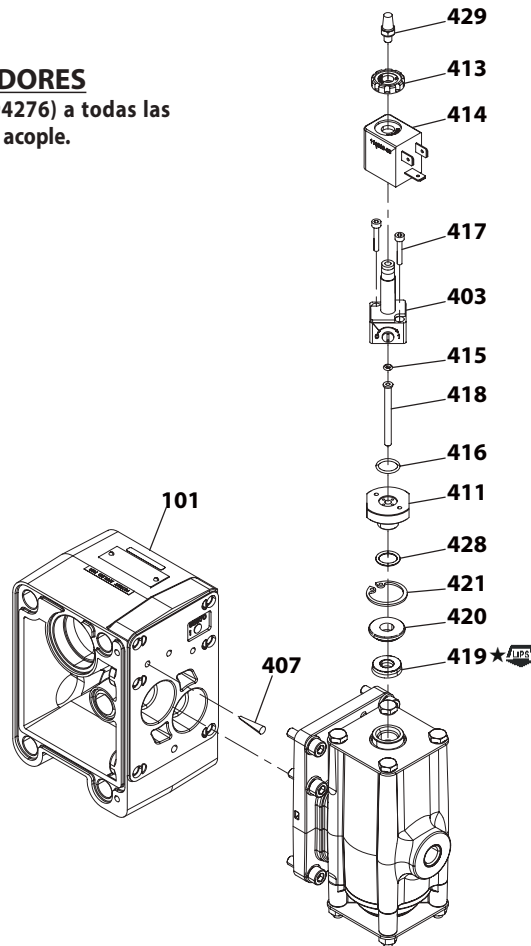
INTERFAZ ELECTRÓNICA LISTA DE PIEZAS



Para modelos SD10S-XXX-XXX-BXXX

LUBRICACIÓN/SELLADORES

★ Aplique grasa Lubriplate FML-2 (94276) a todas las juntas tóricas, copas en "U" y piezas de acople.



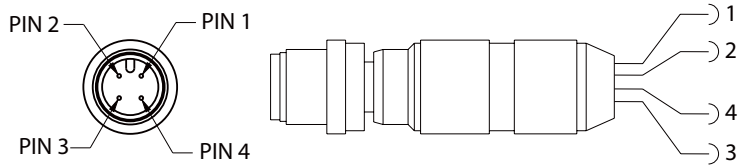
Para modelos SD10R-XXX-XXX-BXXX

Figura 4

FIN DE CARRERA PARA TRABAJOS NO PELIGROSOS

Con la retroalimentación de fin de carrera, el sensor de fin de carrera detecta cuando la varilla del diafragma alcanzó el fin de cada carrera. Esto permite el control de bucle cerrado de la bomba de diafragma, lo cual verifica que se complete cada carrera.

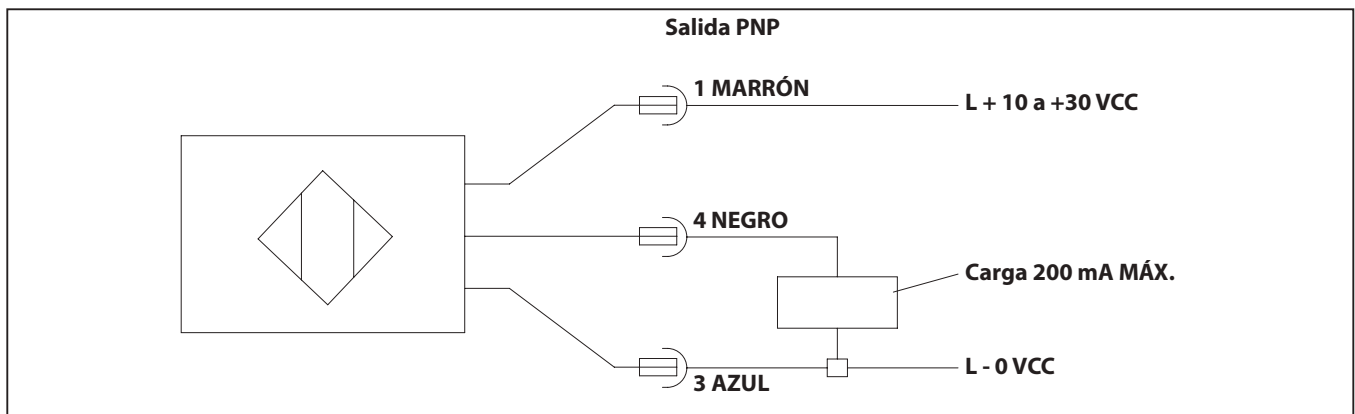
Fin de carrera/Distribución de pines del sensor de ciclo, Conector M12



COLORES DE CABLEADO DEL CONJUNTO DE CABLES:
 PIN 1 - MARRÓN, VOLTAJE POSITIVO (+10 A +30 VCC)
 PIN 2 - BLANCO, NO USADO
 PIN 3 - AZUL, CERO VOLTIOS
 PIN 4 - NEGRO, SEÑAL

NOTA: LOS COLORES DEL CABLEADO SE BASAN EN LOS CONJUNTOS DE CABLES DE 4 POLOS AUTOMATION DIRECT CD12L Y CD12M.

Fin de carrera/Diagrama de cableado de disposición de pines del sensor de ciclo (sin conector)



LISTA DE PIEZAS \ SENSOR

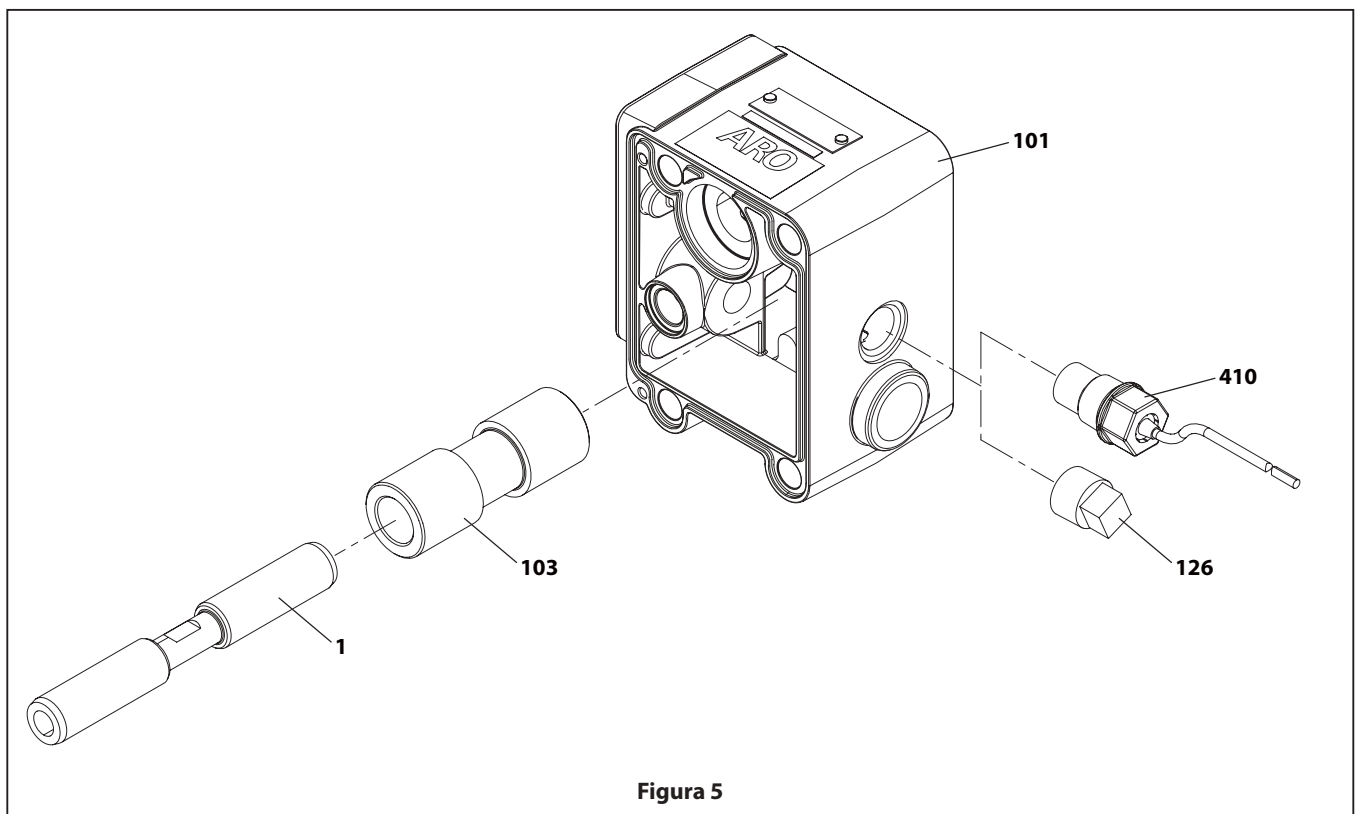


Figura 5

DETECCIÓN DE FUGAS PARA TRABAJOS NO PELIGROSOS

DESCRIPCIÓN GENERAL

Una bomba de diafragma ARO® con sensor de detección de fugas del diafragma ARO advierte un fallo del diafragma mediante la detección de la presencia de líquido en la cámara de aire de la bomba. Este sistema usa un sensor de líquido en cada una de las dos cámaras de aire el que enviará una señal de salida cuando detecta el fluido.

INSTALACIÓN Y ADVERTENCIAS

NOTA: TODO EL CABLEADO DEBE CUMPLIR CON TODOS LOS CÓDIGOS DE ELECTRICIDAD NACIONALES Y/O LOCALES.

- Se deben seguir estrictamente los códigos de electricidad aplicables; de lo contrario, puede ocasionar un riesgo de cortocircuito o lesiones graves.
- Algunos códigos eléctricos pueden requerir la instalación de conducto rígido.

- Los componentes del detector de fallo del diafragma deben instalarse por un electricista cualificado, cumpliendo con todos los códigos y reglamentos nacionales, estatales y locales para reducir el riesgo de choque eléctrico u otras lesiones graves durante la instalación y funcionamiento.
- ARO no es responsable de los accidentes resultantes de la instalación incorrecta de componentes o hardware.
- **VOLTAJE PELIGROSO** No intente ningún trabajo de mantenimiento sin desconectar todas las fuentes de suministro eléctrico.

LISTA DE PIEZAS / DETECCIÓN DE FUGAS

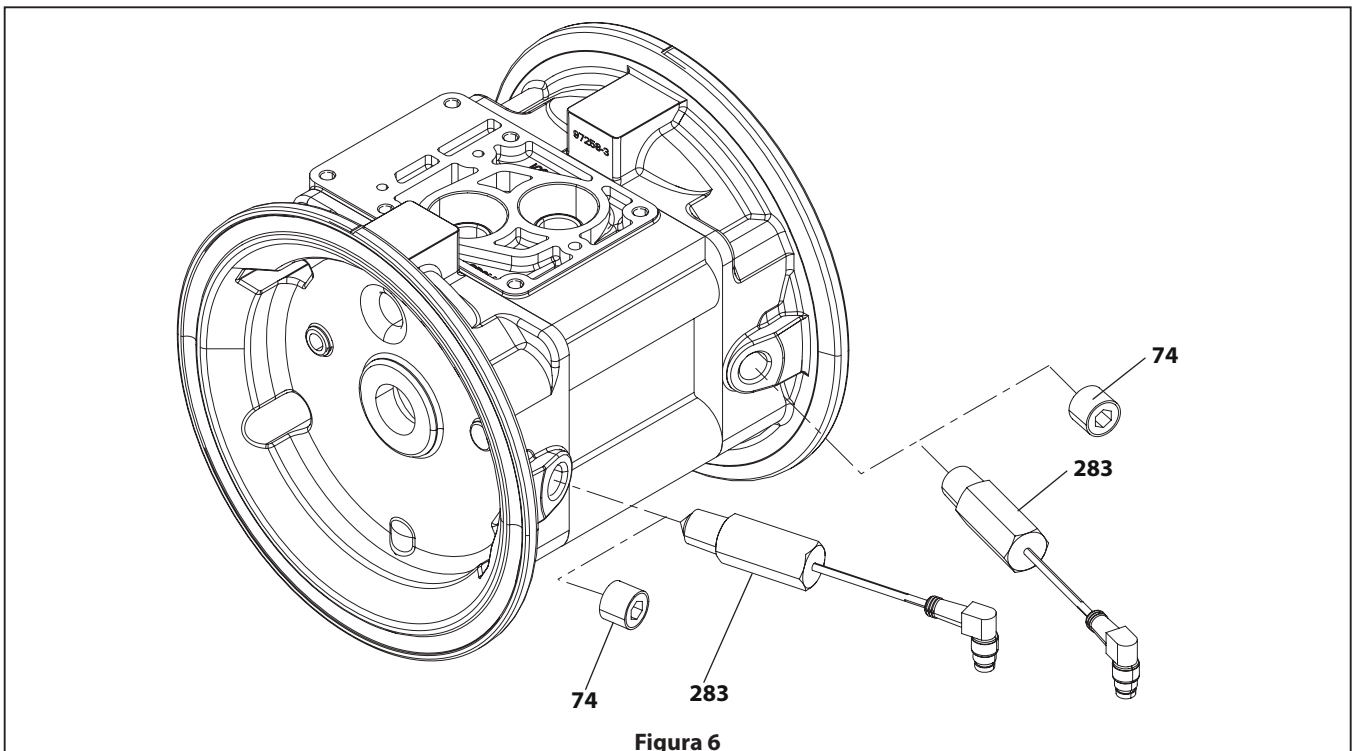
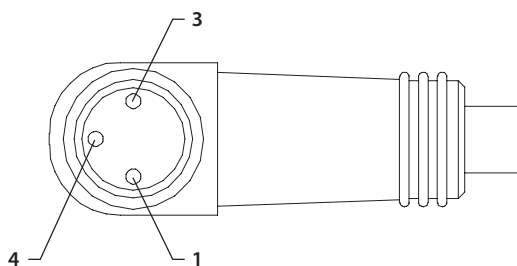


Figura 6

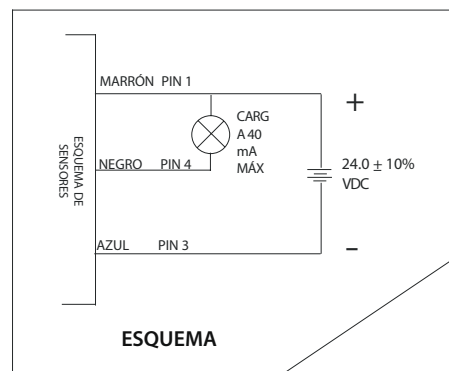
DETECCIÓN DE FUGAS: DESCRIPCIONES DE PINES

ASIGNACIÓN DE CLAVIJAS DEL SENSOR 96270-1



Clavija	función
1	+24 VCC
3	Tierra
4	Señal

Conector TURCK (PICOFEST) PSW 3M-2/S90



ESQUEMA

Figura 7

DATOS DE DIMENSIONES

Las dimensiones que se muestran son solo para referencia; se indican en pulgadas y milímetros (mm).

NOTA: Dimensiones de brida sanitaria por 1-1/2 pulgada ASME BPE-2012 y ISO 2852-1993 38 mm.

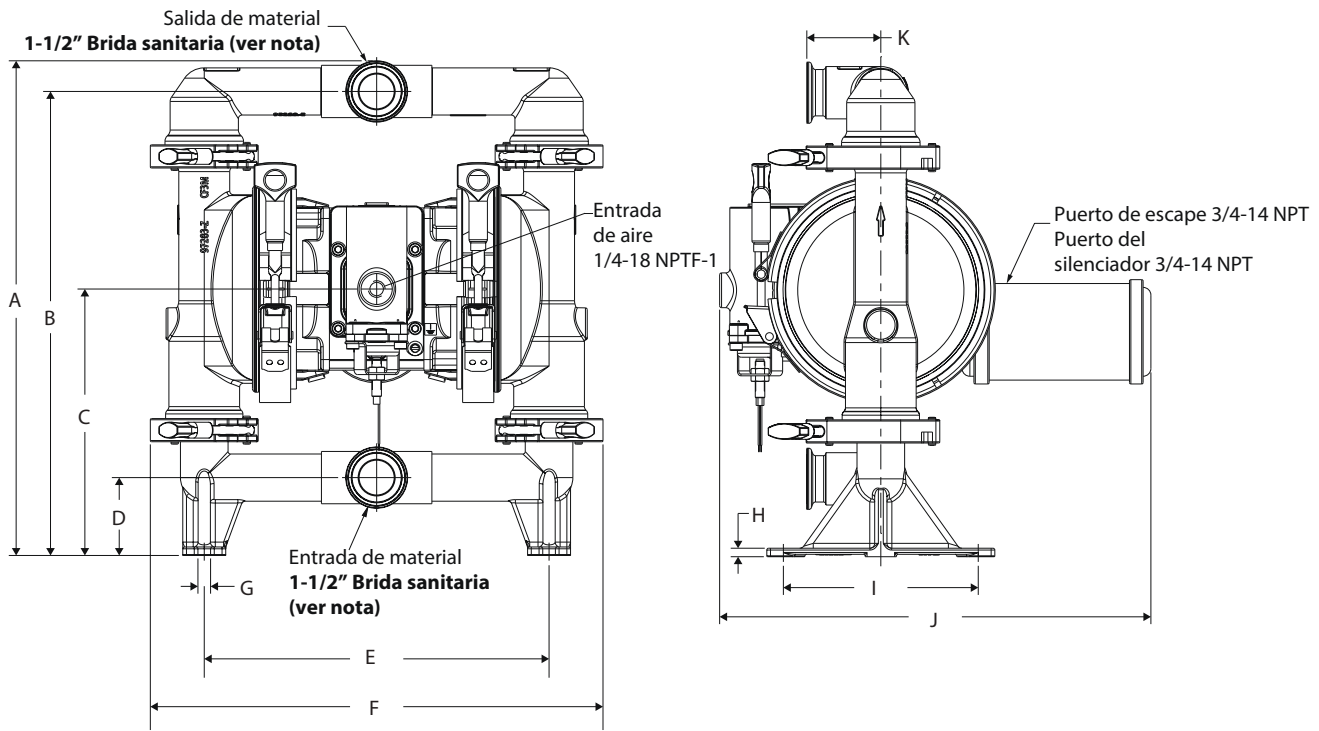


Figura 8

A - 16.0" (406.7 mm)	E - 11.0" (281.0 mm)	I - 6.2" (158.8 mm)
B - 15.0" (381.4 mm)	F - 14.5" (368.9 mm)	J - 13.8" (351.4 mm) (SD10S-XXX-XXX-BXXX)
C - 8.6" (219.0 mm)	G - 0.4" (10.3 mm)	14.1" (358.5 mm) (SD10R-XXX-XXX-BXXX)
D - 2.5" (64.0 mm)	H - 0.2" (7.0 mm)	K - 2.3" (60.3 mm)

MANUEL D'UTILISATION SD10X-XXX-XXX-BXXX

COMPREND : LE FONCTIONNEMENT, L'INSTALLATION ET L'ENTRETIEN

LIBÉRÉ: 3-3-17
 RÉVISÉ: 3-29-19
 (REV: D)

1" FDA POMPE À DIAPHRAGME SANITAIRES RAPPORT 1:1 (MÉTALLIQUE)



LIRE ATTENTIVEMENT CE MANUEL AVANT D'INSTALLER, D'UTILISER OU DE RÉPARER CET APPAREIL.

Il est de la responsabilité de l'employeur de fournir ces informations à l'opérateur. Conservez ce document afin de pouvoir le consulter ultérieurement.

KITS D'ENTRETIEN

Veillez vous référer au tableau de description des modèles pour connaître les options de matériau de pompe.

637493-XX pour des informations sur les kits de réparation de la partie produit (voir page 19).

REMARQUE : ce kit contient également différents joints d'étanchéité pour moteur pneumatique qui devront être remplacés.

637495 pour la réparation de la partie air (voir page 21).

637496-X pour l'ensemble valve pneumatique principale (voir page 23).

637541-X-X Pour solénoïde Assemblage bloc valve (voir page 16)

DONNÉES CONCERNANT LES POMPES

Modèles voir le tableau de description des modèles pour "-XXX".

Type de pompe Double membrane pneumatique métallique

Matériau voir le tableau de description des modèles

Poids

SD10S-XXX-XXX-BXXX 58.4 lbs (26.5 kgs)

SD10R-XXX-XXX-BXXX 47.33 lbs (21.47 kgs)

Pression maximale d'entrée d'air . 120 psig (8.3 bar)

Pression maximale d'entrée

de produit 10 psig (0.69 bar)

Pression maximale de sortie 120 psig (8.3 bar)

Débit maximal 54 gpm (204.4 lpm)

Déplacement/cycle @ (100 psig) .. 0.258 gal (0.98 lit)

Taille de particule maximale 1/8" de diamètre
 (3.2 mm)

Températures maximales (matériau de membrane/bille/joint)

Santoprene® -40 to 225° F
 (-40° to 107° C)

PTFE 40 to 225° F
 (4° to 107° C)

Hytrel® -20 to 180° F
 (-29° to 82° C)

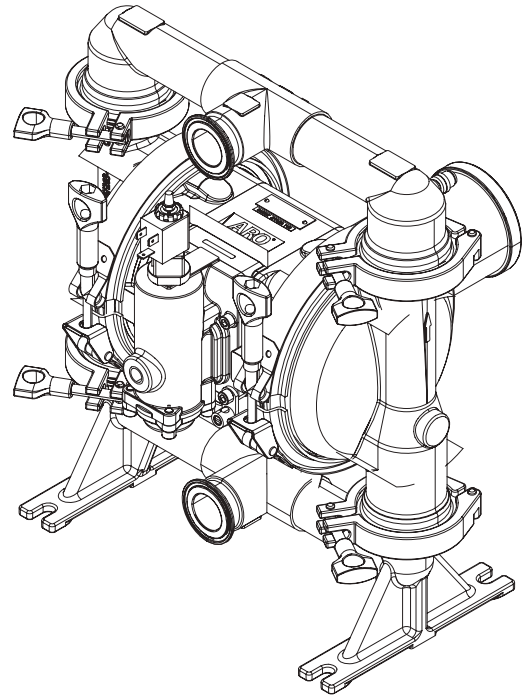
Données dimensionnelles voir page 28

Dimension de montage voir page 28

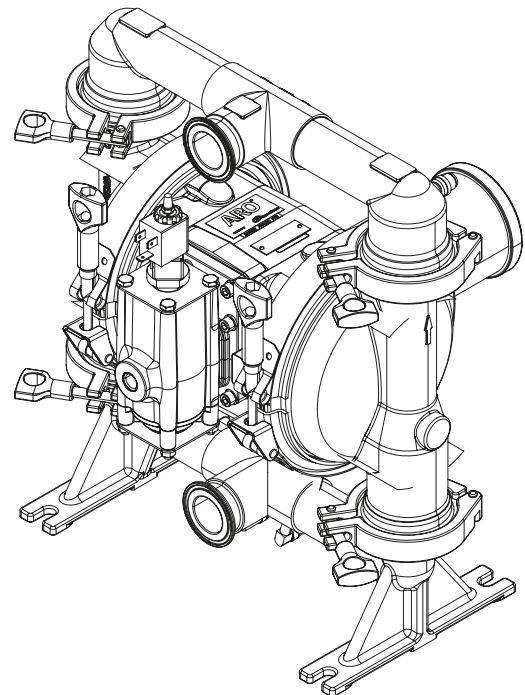
Niveau sonore @ 70 psig, 60 cpm ... 80.6 dB(A)^①

① Les niveaux de pression acoustique de la pompe publiés dans ce document ont été mis à jour pour refléter le niveau énergétique équivalent (LA_{eq}) afin de satisfaire aux normes ANSI S1.13-1971, CAGI-PNEUROPS 5.1, en utilisant quatre microphones à différents emplacements.

REMARQUE : toute les options possibles sont présentées dans le tableau, toutefois, certaines combinaisons peuvent ne pas être recommandées, consultez un représentant ou l'usine si vous avez des questions concernant la disponibilité.



SD10S-XXX-XXX-BXXX



SD10R-XXX-XXX-BXXX

Figure 1

GRAPHIQUE DESCRIPTIF DU MODÈLE

	SD	XX	-	X	X	X	X	-	X	X	X	-	B	X	X	X
Type de pompe	SD - Interface électronique de membranepneumatique															
Taille de la pompe	10 - 1" Pompe À Membrane															
Matériau de la partie centrale	R - Polypropylène S - Acier inoxydable															
Port	C - 1-1/2" Bride sanitaire															
Matériau du collecteur et des capuchons de produit	S - 316L Acier inoxydable															
Matériau de la visserie	S - Acier inoxydable															
Matériau des sièges	C - Hytrel K - PVDF S - 316L Acier inoxydable															
Matériau des billes	C - Hytrel M - Santoprene de qualité médicale S - 316L Acier inoxydable T - PTFE															
Matériau de la membrane	C - Hytrel M - Santoprene de qualité médicale T - PTFE / Santoprene K - PTFE composite (REMARQUE: Voir les instructions d'installation de membrane spéciale à la page 16 et page155-160.)															
Révision	B - Révision															
Code de spécialité 1 (vierge en cas d'absence de code de spécialité)	A - Électrovanne120VAC B - Électrovanne12VDC C - Électrovanne 240VAC D - Électrovanne 24VDC N - Solénoïde sans bobine S - Détection de cycle sur Valve Principale 0 - Bloc de vanne standard (sans électrovanne)															
Code de spécialité 2 (vierge en cas d'absence de code de spécialité)	E - Réponse fin de course + détection des fuites F - Réponse fin de course L - détection des fuites N - Fin de course (sans connecteur) / détection des fuites P - Fin de course (sans connecteur) 0 - Pas d'option															
Tests spécifiques	Pour des options de tests spécifiques, contactez le représentant du service clientèle ou distributeur Ingersoll Rand le plus proche.															
Fluid Section Service Kit Selection																
Exemple: modèles SD10S-CSS-S M M-BXXX																
Kit d'entretien de la partie produit n° # 637493-MM																
SD10X-XXX-XXX-BXXX																
637493 - <input checked="" type="checkbox"/> <input checked="" type="checkbox"/>																
Bille <input type="checkbox"/> Membrane <input type="checkbox"/>																
1" Kit d'entretien du bloc de vanne électromagnétique 637541-X-X																
Matériaux du bloc de vanne																
4- Blanc, non métallique 5- Acier inox (Électro-polissage)																
Pour choisir la vanne électromagnétique, sélectionnez la lettre dans le Code 1 Spécialité parmi																
"TABLEAU DE DESCRIPTION DES MODÈLES"																
Inclut l'élément:105, 111, 128, 132, 135, 136, 137, 138, 139, 140, 141, 166, 200, 233, 403, 413, 414, 415, 416, 417, 418, 419, 420, 421 et 429.																
REMARQUE: Toutes les options possibles sont indiquées dans le tableau, mais certaines combinaisons peuvent ne pas être recommandées. Contactez un représentant ou le fabricant pour toute question concernant la disponibilité.																

CONSIGNES D'UTILISATION ET DE SÉCURITÉ

LISEZ, COMPRENEZ ET SUIVEZ CES INFORMATIONS POUR ÉVITER TOUTE LÉSION CORPORELLE ET TOUT DOMMAGE MATÉRIEL.



MISE EN GARDE **EXCÈS DE PRESSION D'AIR.** Peut provoquer des blessures corporelles, des dommages à la pompe ou matériels.

- Ne dépassez pas la pression maximale d'entrée d'air indiquée sur la plaque de la pompe.
- Assurez-vous que les flexibles et les autres composants en contact avec le produit sont capables de supporter les pressions de fluide exercées par cette pompe. Vérifiez que l'ensemble des flexibles ne présente aucun signe de détérioration ou d'usure. Assurez-vous que le dispositif de distribution est propre et en bon état de fonctionnement.

MISE EN GARDE **ÉTINCELLE ÉLECTROSTATIQUE.** Risque de provoquer une explosion pouvant entraîner des lésions corporelles graves ou mortelles. Reliez la pompe et le système de pompage à la terre.

- Les étincelles peuvent enflammer les produits et vapeurs inflammables.
- Le système de pompage et les objets sur lesquels vous pulvérisez doivent être reliés à la terre lors du pompage, du rinçage, de la remise en circulation ou de la pulvérisation de produits inflammables, tels que les peintures, solvants, laques, etc., ou utilisés dans un endroit où l'atmosphère environnante est propice à la combustion spontanée. Reliez à la terre la valve ou le dispositif de distribution, les récipients, les flexibles et tout le matériel vers lequel le produit est pompé.
- Stabilisez la pompe, les connexions et tous les points de contact de manière à éviter les vibrations et la production d'étincelles électrostatiques ou de contact.
- Consultez les réglementations locales relatives à la construction et à l'électricité pour connaître leurs modalités de mise à la terre spécifiques.
- Après la mise à la terre, vérifiez régulièrement la continuité du circuit électrique de mise à la terre. À l'aide d'un ohmmètre, mesurez entre chaque composant (par ex. flexibles, pompe, attaches, récipient, pistolet pulvérisateur, etc.) et la terre pour vous assurer de la continuité. L'ohmmètre doit indiquer au plus 0,1 ohm.
- Immergez l'extrémité du flexible de sortie, la valve ou le dispositif de distribution dans le produit pulvérisé si possible. (Évitez de laisser s'écouler librement le produit distribué.)
- Utilisez des flexibles incorporant un fil statique.
- Ayez recours à une ventilation appropriée.
- Tenez les produits inflammables à l'écart de toute chaleur, flamme nue ou étincelle.
- Maintenez les récipients fermés lorsqu'ils ne sont pas utilisés.

MISE EN GARDE L'échappement de la pompe peut contenir des contaminants. Peut provoquer des lésions corporelles graves. Dirigez l'échappement loin de la zone de travail et du personnel.

- En cas de rupture de la membrane, le produit risque d'être expulsé par le silencieux d'échappement d'air.
- Canalisez l'échappement vers un endroit à l'écart et sûr lors du pompage de produits dangereux ou inflammables.
- Utilisez un flexible mis à la terre d'un diam. int. de 9,5 mm (3/8 po) minimum entre la pompe et le silencieux.

MISE EN GARDE **PRESSIION DANGEREUSE.** Peut provoquer des lésions corporelles graves ou des dommages matériels. Ne nettoyez pas et n'entretenez pas la pompe, les flexibles ou la valve de distribution pendant que le système est sous pression.

- Débranchez la conduite d'arrivée d'air et relâchez la pression dans le système en ouvrant la valve ou le dispositif de distribution et/ou en desserrant puis en retirant soigneusement et lentement de la pompe le flexible ou la canalisation de sortie.

MISE EN GARDE **PRODUITS DANGEREUX.** Peut causer des lésions corporelles ou des dommages matériels graves. Ne renvoyez pas dans une usine ou un centre de services une pompe contenant un produit dangereux. Vos pratiques de manipulation en toute sécurité doivent se conformer aux législations locales et nationales ainsi qu'aux modalités de la réglementation de sécurité.

- Obtenez des fiches de données de sécurité sur tous les produits auprès du fournisseur pour disposer des instructions de manipulation correcte.

MISE EN GARDE **RISQUE D'EXPLOSION.** Les modèles contenant des pièces en aluminium ne peuvent pas être utilisés avec du 1,1,1-trichloroéthane, du chlorure de méthylène ou d'autres solvants hydrocarbures halogénés susceptibles de réagir et d'exploser.

- Vérifiez la partie moteur, les capuchons de produit, les collecteurs et toutes les parties en contact avec le produit de la pompe pour vous assurer de la compatibilité avant de l'utiliser avec des solvants de ce type.

MISE EN GARDE **RISQUE D'APPLICATION INCORRECTE** Tous les matériaux en contact avec le fluide doivent être conformes aux réglementations de la FDA et du United States Code of Federal Regulations (CFR) titre 21, section 177.

ATTENTION Vérifiez la compatibilité chimique des pièces en contact avec le produit de la pompe avec les produits qui sont pompés, rincés ou remis en circulation. La compatibilité chimique peut varier avec la température et la concentration du/des produit(s) chimique(s) contenu(s) dans les substances pompées, rincées ou mises en circulation. Pour connaître la compatibilité chimique d'un liquide précis, consultez le fabricant du produit chimique.

ATTENTION Les températures maximales sont basées uniquement sur les contraintes mécaniques. Certains produits chimiques réduisent la température maximale de fonctionnement en toute sécurité de manière significative. Consultez le fabricant du produit chimique pour connaître la compatibilité chimique et les limites de température. Référez-vous à la rubrique CARACTÉRISTIQUES DE LA POMPE en page 1 de ce manuel.

ATTENTION Assurez-vous que tous les opérateurs utilisant ce matériel ont été formés aux pratiques de travail en toute sécurité, comprennent les limites du matériel et portent des lunettes/équipements de protection si nécessaire.

ATTENTION N'utilisez pas la pompe comme support du système de tuyauterie. Assurez-vous que les composants du système sont munis de supports adéquats afin qu'ils n'exercent pas de contrainte sur les pièces de la pompe.

- Les connexions d'aspiration et de distribution doivent être souples (comme des flexibles), non rigides et compatibles avec la substance pompée.

⚠ ATTENTION Évitez tout dommage inutile à la pompe. Ne faites pas fonctionner la pompe sans produit pendant des périodes prolongées.

- Débranchez la conduite d'air de la pompe lorsque le système reste inactif pendant des périodes prolongées.

⚠ ATTENTION Utilisez uniquement des pièces de rechange d'origine ARO pour assurer une pression nominale compatible et une durée de vie plus longue.

AVIS **RESSERREZ TOUS LES ÉLÉMENTS DE FIXATION AVANT TOUTE UTILISATION.**

Le fluage des matériaux du boîtier et des joints d'étanchéité peut provoquer un desserrement des éléments de fixation. Resserrez en couple tous les éléments de fixation pour éviter les fuites de fluide ou d'air.

AVIS Les étiquettes d'avertissement de remplacement sont disponibles sur demande : « Étincelles Statiques et Rupture de Membrane », n° de pièce 94080.

AVIS Pour de meilleurs résultats en matière d'étanchéité, utilisez un joint de style collier de serrage sanitaire standard composé d'un matériau flexible comme l'EPDM, le Buna-N, le fluoroélastomère ou le silicone.

DESCRIPTION GÉNÉRALE

La pompe à membrane ARO offre un débit élevé même à basse pression d'air et une large gamme d'options de compatibilité de matériau est disponible. Veuillez vous référer au tableau des modèles et options. Les pompes ARO présentent une conception résistante au calage et des parties moteur pneumatique/produit modulaires.

Les pompes à double membrane pneumatiques utilisent un différentiel de pression dans les chambres d'air pour créer alternativement une aspiration et une pression positive du liquide dans les chambres de produit, avec des clapets anti-retour qui assurent un écoulement positif du fluide.

Le cycle de pompage commence lorsque la pression d'air est appliquée et se poursuit en pompant en fonction de la demande. Il produit et maintient la pression de fluide et s'arrête une fois que la pression de fluide maximale est atteinte (dispositif de distribution fermé), puis reprend le pompage en fonction des besoins.

SPÉCIFICATIONS CONCERNANT L'AIR ET LE LUBRIFIANT

⚠ MISE EN GARDE **EXCÈS DE PRESSION D'AIR.** Peut endommager la pompe, causer des lésions corporelles ou des dommages matériels.

- Munissez l'alimentation d'air d'un filtre capable de filtrer des particules supérieures à 50 microns. Aucune autre lubrification n'est requise que celle du joint torique, dont le lubrifiant est appliqué pendant l'assemblage ou la réparation.
- En présence d'air lubrifié, assurez-vous de la compatibilité avec les joints toriques et les joints d'étanchéité dans la partie moteur pneumatique de la pompe.

INSTALLATION

- Assurez-vous que le modèle / la configuration sont corrects avant l'installation.
- Resserrez en couple tous les éléments de fixation externes conformément aux spécifications avant le démarrage.
- Les pompes sont testées dans l'eau au moment de l'assemblage. Rincez la pompe avec un liquide compatible avant l'installation.
- Si la pompe à membrane est utilisée dans une situation sous pression (orifice d'admission noyé), il est recommandé d'installer un clapet anti-retour au niveau de l'entrée d'air.

• Loctite® est une marque de commerce déposée de Henkel Loctite Corporation •

• Santoprene® est une marque de commerce déposée de Monsanto Company, dont la licence a été octroyée à Advanced Elastomer Systems, L.P. • ARO® est une marque de commerce déposée de Ingersoll Rand Company • Lubriplate® est une marque de commerce déposée de Lubriplate Division (Fiske Brothers Refining Company) • 262™, 271™ et 572™ sont des marques de commerce déposées de Henkel Loctite Corporation •

AVIS **DÉSINFECTEZ LA POMPE AVANT LA PREMIÈRE UTILISATION.** Il est de la responsabilité de l'utilisateur de désinfecter correctement la pompe avant la première utilisation. C'est à l'utilisateur de décider si cette procédure doit impliquer un démontage et un nettoyage de chaque pièce ou simplement un rinçage de la pompe avec une solution désinfectante.

⚠ MISE EN GARDE = Risques ou pratiques imprudentes susceptibles d'entraîner de graves lésions corporelles, la mort ou d'importants dommages matériels.

⚠ ATTENTION = Risques ou pratiques imprudentes susceptibles d'entraîner des blessures légères et des dommages au produit ou matériels mineurs.

AVIS = Informations importantes concernant l'installation, l'utilisation ou la maintenance.

- La tuyauterie d'alimentation en produit doit avoir un diamètre au moins égal à celui de la connexion du collecteur d'entrée de la pompe.
- Le flexible d'alimentation en produit doit être renforcé, de type résistant à l'aplatissement et compatible avec le produit pompé.
- La tuyauterie doit être munie des supports adéquats. N'utilisez pas la pompe pour supporter la tuyauterie.
- Utilisez des connexions souples (comme des flexibles) au niveau de l'aspiration et de la distribution. Ces connexions ne doivent pas être rigides et doivent être compatibles avec le produit pompé.
- Fixez les pieds de la pompe à membrane sur une surface appropriée (à niveau et plate) pour éviter les dommages dus aux vibrations.
- Tous les composants des pompes qui doivent être immergées doivent être compatibles avec le produit pompé.
- Les pompes immergées doivent être munies d'un tuyau d'échappement au-dessus du niveau du liquide. Le flexible d'échappement doit être conducteur et relié à la terre.
- La pression au niveau de l'entrée d'aspiration noyée ne doit pas dépasser 0.69 bar (10 psig).

CONSIGNES D'UTILISATION

- Rincez systématiquement la pompe en utilisant un solvant compatible avec le produit pompé lorsque ce dernier est susceptible de se figer lors d'une période de non-utilisation.
- Débranchez l'arrivée d'air de la pompe si cette dernière doit rester inactive durant plusieurs heures.

PIÈCES ET KITS D'ENTRETIEN

Veuillez vous référer aux illustrations et descriptions des pièces des pages 19 à 23 pour tout renseignement concernant l'identification des pièces et les kits d'entretien.

- Certaines pièces intelligentes ARO sont indiquées, nous vous conseillons d'en garder à disposition pour permettre une réparation rapide et réduire les temps d'arrêt.
- Les kits d'entretien sont divisés pour entretenir deux fonctions séparées de la pompe à membrane : 1. PARTIE AIR, 2. PARTIE PRODUIT. La partie produit présente encore une autre division pour se conformer aux différentes OPTIONS DE MATÉRIAU typiques des pièces.

DÉMONTAGE DE LA PARTIE PRODUIT

- Retirez le collecteur de sortie (61) et le collecteur d'entrée (60).
- Retirez les billes (22), les joints toriques (19 et 33) (le cas échéant) et les sièges (21).
- Retirez les capuchons de produit (15).

REMARQUE : seuls les modèles à membrane en PTFE utilisent une membrane principale (7) et une membrane de soutien (8).

REMARQUE : n'étirez pas ou ne tordez pas l'attache pendant le démontage. Desserrez l'élément de fixation pour libérer l'attache et déplacez-la vers le côté capuchon d'air de la pompe pour retirer le capuchon de produit.

- Retirez la vis (14), la rondelle de membrane (6) (si applicable), la ou les membranes (7 ou 7 et 8), et la rondelle de retenue (5).

REMARQUE : n'érafliez pas ou n'endommagez pas la surface de la tige de membrane (1).

REMONTAGE DE LA PARTIE PRODUIT

- Remontez dans l'ordre inverse. Veuillez vous référer aux exigences en matière de serrage en couple de la page 19. Nettoyez et inspectez toutes les pièces. Remplacez les pièces usées ou endommagées à l'aide de nouvelles pièces si nécessaire.
- Lubrifiez la tige de membrane (1) et les joints en coupelle

(144) avec de la graisse Lubriplate® FML-2 (le paquet de graisse 94276 est inclus dans le kit d'entretien).

- Pour les modèles avec des membranes en PTFE : La membrane en Santoprene (8) est installée avec le côté marqué AIR SIDE (côté air) dirigé vers le corps central de la pompe. Installez la membrane en PTFE (7) avec le côté marqué FLUID SIDE (côté produit) dirigé vers le capuchon de produit (15).

REMARQUE : Pour la membrane composite monobloc INSTRUCTIONS spéciales PTFE. Voir page 155-160 pour les étapes d'INSTALLATION plus détaillées: Appliquer une pression de 0,34-0,55 bar pour s'assurer que le premier côté du raccordement pneumatique du capuchon a bien été effectué. Serrer la membrane composite PTFE d'une seule pièce sur la tige de raccordement, en s'assurant que la partie arrière de la membrane est affleurante avec la rondelle de fixation et la tige de raccordement, puis insérer la tige dans le corps central de la pompe. Pousser la membrane vers le premier côté puis serrer le bouchon du fluide. Monter et serrer la membrane de l'autre côté de la même manière. Appliquer 0,34-0,55 bar de pression pour tirer la membrane délicatement vers le bas, en prenant soin de ne pas activer la goupille (et ainsi risquer de déplacer la membrane) Monter le deuxième bouchon du fluide.

- Examinez le serrage en couple une fois que la pompe a redémarré et a fonctionné pendant un moment.

LISTE DES PIÈCES / PARTIE PRODUIT SD10X-XXX-XXX-BXXX

❶ LES KITS D'ENTRETIEN DE LA PARTIE PRODUIT 637493-XX COMPRENNENT : des BILLES (voir Options de bille, veuillez vous référer à -XX dans le tableau de kit d'entretien ci-dessous), MEMBRANES (voir Options de membrane, veuillez vous référer à -XX dans le tableau de kit d'entretien ci-dessous) et les éléments 19, 33, 70, 175 et 180 (listés ci-dessous) plus 174 ainsi que de la graisse Lubriplate FML-2 94276 (page 21).

OPTIONS DE SIÈGE SD10X-XXX-XXX-BXXX

"21"			
-XXX	Siège	Quantité	Mat.
-CXX	96152-C	(4)	[H]
-KXX	94707-2	(4)	[K]
-SXX	97299	(4)	[SS]

OPTIONS DE BILLE SD10X-XXX-XXX-BXXX

❶ "22" (1-1/4" diamètre de)			
-XXX	Bille	Quantité	Mat.
-XCX	93278-C	(4)	[H]
-XMX	93278-M	(4)	[Msp]
-XSX	92408	(4)	[SS]
-XTX	93278-4	(4)	[T]

OPTIONS DE MEMBRANE SD10X-XXX-XXX-BXXX

-XXX	❶ Kit d'entretien -XX = (Bille) -XX = (Membrane)	❶ "7"			❶ "8"			❶ "19" (1/8" x 2-1/8" de diam. ext.)			❶ "33" (1/8" x 1-5/8" de diam. ext.)		
		Membrane	Quantité	Mat.	Membrane	Quantité	Mat.	Joint	Quantité	Mat.	Joint	Quantité	Mat.
-XXC	637493-XC	97291-C	(2)	[H]	---	---	---	93282	(4)	[T]	93281	(4)	[T]
-XXM	637493-XM	97291-M	(2)	[Msp]	---	---	---	93282	(4)	[T]	93281	(4)	[T]
-XXT	637493-XT	97293-4	(2)	[T]	97294-A	(2)	[SP]	93282	(4)	[T]	93281	(4)	[T]
-XXK	637493-XK	97432	(2)	[TC]	---	---	---	93282	(4)	[T]	93281	(4)	[T]

REMARQUE : Les éléments pour joints 19 et 33 ne sont pas nécessaires avec les options du siège -CXX.

OPTIONS DE PIÈCE DE LA PARTIE CENTRALE SD10X-XXX-XXX-BXXX

Élément	Description (taille)	Quantité	N° de référence	Mat.
43	Patte de mise à la terre (voir page 23) (SD105-XXX-XXX-BXXX uniquement)	(1)	93004	[Co]
68	Capuchon d'air	(1)	97285-3	[SS]
69	Capuchon d'air	(1)	97285-4	[SS]
131	Vis (M8 x 1.25 - 6g x 100 mm)	(4)	96655	[SS]
❶ 180	Rondelle	(4)	96006	[Co]
195	Écrou (M8 x 1.25 - 6h)	(4)	96005	[SS]

CODE DE MATÉRIAU

[B]	= Nitrile
[C]	= Acier au carbone
[Co]	= Cuivre
[H]	= Hytrel
[K]	= PVDF
[Msp]	= Santoprene de qualité médicale
[SP]	= Santoprene
[SS]	= Acier inoxydable
[T]	= PTFE
[TC]	= Composite PTFE

PIÈCES COMMUNES

Élément	Description (taille)	Quantité	N° de référence	Mat.
1	Tige (SD10X-XXX-XXX-BXXX uniquement)	(1)	97426	[C]
	97447			
5	Rondelle de retenue (SD10X-XXX-XXX-BXXX uniquement)	(2)	97296	[SS]
	93441-1			
★ 6	Rondelle de membrane	(2)	97296	[SS]
★ 9	Rondelle	(2)	97297	[SS]
★ 14	Vis (M12 x 1.75 - 6g x 25 mm)	(2)	97298	[SS]

PIÈCES COMMUNES

Élément	Description (taille)	Quantité	N° de référence	Mat.
15	Capuchon de produit	(2)	97283	[SS]
60	Collecteur d'entrée	(1)	97288	[SS]
61	Collecteur de sortie	(1)	97289	[SS]
❶ ❷ 70	Joint	(2)	95843	[B]
74	Prise de tube (SD10X-XXX-XXX-BXFX, SD10X-XXX-XXX-BX0X, SD10X-XXX-XXX-BXPX)	(2)	Y17-51-S	[SS]

PIÈCES COMMUNES

Élément	Description (taille)	Quantité	N° de référence	Mat.
82	Collier de serrage sanitaire (2.5")	(4)	97292	[SS]
83	Collier à bande, membrane	(2)	97290	[SS]

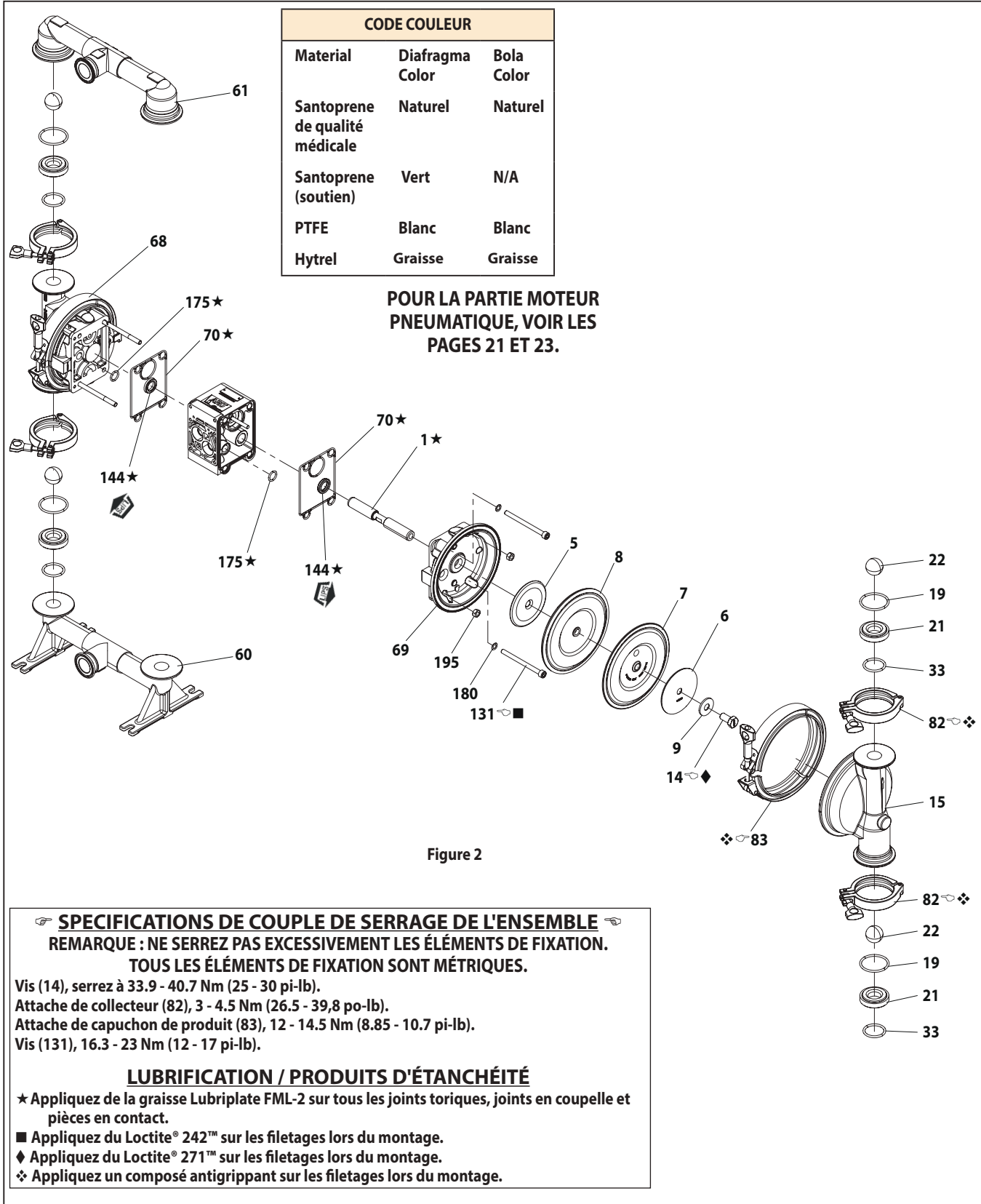
PIÈCES COMMUNES

Élément	Description (taille)	Quantité	N° de référence	Mat.
① ② 144	Joint en coupelle (3/16" x 1-1/8" de diam. ext.)	(2)	Y186-49	[B]
① ② 175	Joint torique (3/32" de diam. int. x 13/16" de diam. ext.)	(2)	Y325-114	[B]

② Éléments inclus dans les pièces du kit de moteur pneumatique, voir pages 21 et 23.

★ Les éléments ne sont pas nécessaires avec les options de la membrane - SD10X-XXX-XXX-BXXX.

LISTE DES PIÈCES / PARTIE PRODUIT SD10X-XXX-XXX-BXXX



LISTE DES PIÈCES / PARTIE MOTEUR PNEUMATIQUE SD10X-XXX-XXX-BXXX

② Indique les pièces incluses dans le kit d'entretien de la partie air 637495 présenté ci-dessous et les éléments (70), (144), (175) et (180) présentés à la page 19.

Élément	Description (taille)	Quantité	N° de référence	Mat.	Élément	Description (taille)	Quantité	N° de référence	Mat.	
101	Corps central (SD10S-XXX-XXX-BXXX)	(1)	97034-1	[SS]	197	Détecteur de fuites Adaptateur (Non illustré) (SD10X-XXX-XXX-BXEX), (SD10X-XXX-XXX-BXLX), (SD10X-XXX-XXX-BXNX)	(1)	95088		
	(SD10R-XXX-XXX-BXXX)	(1)	97026-1	[P]		198	Détecteur de fuites Câble (Non illustré) (SD10X-XXX-XXX-BXEX), (SD10X-XXX-XXX-BXLX), (SD10X-XXX-XXX-BXNX)	(1)	95087	
103	Bague	(1)	97391	[D]	② 200		Joint (SD10S-XXX-XXX-BXXX)	(1)	96172	[B]
105	Vis (M6 x 1 - 6g) (SD10S-XXX-XXX-BXXX) (16 mm de long)	(4)	95991	[SS]			(SD10R-XXX-XXX-BXXX)	(1)	95842	[B]
	(SD10R-XXX-XXX-BXXX) (130 mm de long)	(4)	95886	[SS]	201	Silencieux	(1)	97295	[SS]	
107	Plaquette de fond (SD10R-XXX-XXX-BXXX uniquement)	(2)	95840	[SS]	233	Plaquette d'adaptation	(1)	95832	[P]	
					236	Écrou (M6 x 1 - 6g) (SD10R-XXX-XXX-BXXX seulement)	(4)	95924	[SS]	
111	Bobine (SD10S-XXX-XXX-B0XX)	(1)	95835	[P]		283	Détection de fuite Capteur (SD10X-XXX-XXX-BXEX), (SD10X-XXX-XXX-BXLX), (SD10X-XXX-XXX-BXNX)	(2)	96270-1	
	(SD10S-XXX-XXX-B5XX)	(1)	95835-1	[P]	403		Vanne (Tous SD10X avec electrovanne)	(1)	114102	
	(Tous SD10S avec electrovanne)	(1)	95835-2	[P]	407	Bouchon en forme de carotte (Tous SD10X avec electrovanne)	(1)	96316		
	(SD10R-XXX-XXX-B0XX)	(1)	96293	[P]	410	Capteur (pour détection de cycle) (SD10X-XXX-XXX-B5XX)	(1)	95276		
	(SD10R-XXX-XXX-B5XX)	(1)	96293-1	[P]	410	ASM, Adaptateur - Capteur (SD10X-XXX-XXX-BXEX), (SD10X-XXX-XXX-BXFX)	(1)	97119		
(Tous SD10R avec electrovanne)	(1)	96293-2	[P]			ASM, Adaptateur - Capteur (SD10X-XXX-XXX-BXNX), (SD10X-XXX-XXX-BXPX)	(1)	97504		
118	Tige de déclenchement	(2)	95839	[SS]	411	Adaptateur (SD10X-XXX-XXX-BAXX), (SD10X-XXX-XXX-BBXX), (SD10X-XXX-XXX-BCXX), (SD10X-XXX-XXX-BDXX), (SD10X-XXX-XXX-BNXX)	(1)	96953		
121	Manchon	(2)	95123	[D]			Adaptateur (pour détection de cycle) (SD10S-XXX-XXX-B5XX)	(1)	96583	
126	Bouchon (SD10S-XXX-XXX-BX0X), (SD10S-XXX-XXX-BXLX)	(1)	Y17-13-S	[SS]			Adaptateur (pour détection de cycle) (SD10R-XXX-XXX-B5XX)	(1)	96581	
	(SD10R-XXX-XXX-BX0X), (SD10R-XXX-XXX-BXLX)	(1)	93897-1	[P]		413	Écrou de bobine (Tous SD10X avec electrovanne)	(1)	119380	
128	Bouchon de tuyau (1/8 - 27 NPT x 0.27") (SD10S-XXX-XXX-BXXX uniquement)	(1)	Y17-50-S	[SS]		414	Bobine, 120 VACAC (SD10X-XXX-XXX-BAXX)	(1)	116218-33	
② 132	Joint	(1)	96170	[B]			Bobine, 12VDC (SD10X-XXX-XXX-BBXX)	(1)	116218-38	
133	Rondelle (1/4") (SD10S-XXX-XXX-BXXX)	(3)	Y14-416-T	[SS]			Bobine, 240VACAC (SD10X-XXX-XXX-BCXX)	(1)	116218-35	
	(M6) (SD10R-XXX-XXX-BXXX)	(6)	95931	[SS]			Bobine, 24VDC (SD10X-XXX-XXX-BDXX)	(1)	116218-39	
134	Vis (M6 x 1 - 6 g x 35 mm) (SD10S-XXX-XXX-BXXX)	(4)	95887	[SS]	415	Joint torique (Tous SD10X avec electrovanne)	(1)	114103		
	(SD10R-XXX-XXX-BXXX)	(6)	95887	[SS]	416	Joint torique (Tous SD10X avec electrovanne)	(1)	114104		
135	Bloc de valve (SD10S-XXX-XXX-B0XX, SD10S-XXX-XXX-B5XX)	(1)	95939-7	[SS]	417	Vis (Tous SD10X avec electrovanne)	(2)	96728647		
	(Tous SD10S avec electrovanne)		95939-8	[SS]	418	Tube (Tous SD10X avec electrovanne)	(1)	15309974		
	(SD10R-XXX-XXX-B0XX, SD10R-XXX-XXX-B5XX)	(1)	96174-5	[P]	419	Joint (Tous SD10X avec electrovanne)	(1)	96957		
	(Tous SD10R avec electrovanne)		96174-7		420	Joint d'arrêt (Tous SD10X avec electrovanne)	(1)	Y147-43		
136	Capuchon d'extrémité (SD10S-XXX-XXX-BXXX)	(1)	95938-1	[SS]	421	Bague d'arrêt (Tous SD10X avec electrovanne)	(1)	15309990		
	(SD10R-XXX-XXX-BXXX)	(1)	95833-1	[P]	425	Aimant (pour détection de cycle) (SD10X-XXX-XXX-B5XX)	(1)	95275		
② 137	Joint	(1)	95844	[B]	428	Joint torique (Tous SD10X avec electrovanne)	(1)	Y325-13		
② 138	Joint en coupelle (3/16" x 1-5/8" de diam. ext.)	(1)	Y186-53	[B]	429	Silencieux d'électrovanne (Tous SD10X avec electrovanne)	(1)	116464		
② 139	Joint en coupelle (3/16" x 1-1/8" de diam. ext.)	(1)	Y186-49	[B]	① ②	Graisse Lubriplate FML-2	(1)	94276		
140	Pièce insérée de valve	(1)	95838	[Ck]		Paquets de graisse Lubriplate (10)		637308		
141	Plaquette de valve	(1)	95885	[Ck]						
② 166	Joint	(1)	96171	[B]						
② 167	Piston pilote (inclut 168 et 169)	(1)	67164	[D]						
168	Joint torique (3/32" x 5/8" de diam. ext.)	(2)	94433	[U]						
169	Joint en coupelle (1/8" x 7/8" de diam. ext.)	(1)	Y240-9	[B]						
170	Manchon de piston	(1)	94081	[D]						
② 171	Joint torique (3/32" x 1-1/8" de diam. ext.)	(1)	Y325-119	[B]						
② 172	Joint torique (1/16" x 1-1/8" de diam. ext.)	(1)	Y325-22	[B]						
② 173	Joint torique (3/32" x 1-3/8" de diam. ext.)	(2)	Y325-123	[B]						
① ② 174	Joint torique (1/16" x 1/2" de diam. ext.)	(2)	Y325-202	[B]						
② 176	Membrane (clapet anti-retour)	(2)	95845	[U]						
181	Goupille cylindrique (5/32" de diam. ext. x 1/2" de long)	(4)	Y178-52-S	[SS]						

① Éléments inclus dans le kit d'entretien de la partie produit, voir pages 19 et 20.

CODE DE MATÉRIAU

[B] = Nitrile	[Sp] = Santoprene
[Br] = Laiton	[SS] = Acier inoxydable
[CK] = Céramique	[U] = Polyuréthane
[D] = Acétal	
[P] = Polypropylène	

ENTRETIEN DE LA PARTIE MOTEUR PNEUMATIQUE

L'entretien est divisé en deux parties - 1. Valve pilote, 2. Valve principale.

REMARQUES GÉNÉRALES CONCERNANT LE REMONTAGE :

- La section relative à l'entretien de la partie moteur pneumatique fait suite à la section sur la réparation de la partie produit.
- Inspectez et remplacez les anciennes pièces par des nouvelles si nécessaire. Recherchez d'éventuelles rayures profondes sur les surfaces métalliques, et des entailles ou coupures sur les joints toriques.
- Veillez à ne pas couper les joints toriques pendant l'installation.
- Lubrifiez les joints toriques avec de la graisse Lubriplate FML-2.
- Ne serrez pas excessivement les éléments de fixation. Veuillez vous référer au bloc sur les spécifications de serrage en couple exposé.
- Serrez à nouveau en couple les éléments de fixation après le redémarrage.
- OUTILS D'ENTRETIEN - pour faciliter l'installation des joints toriques (168) sur le piston pilote (167), utilisez l'outil n° 204130-T, disponible auprès d'ARO.

DÉMONTAGE DE LA VALVE PILOTE

1. Un léger coup sur la tige de déclenchement (118) devrait exposer le manchon (121) opposé, le piston pilote (167) et d'autres pièces.
2. Retirez le manchon (170). Vérifiez si l'alésage intérieur du manchon présente des dommages.

REMONTAGE DE LA VALVE PILOTE

1. Nettoyez et lubrifiez les pièces qui ne sont pas remplacées dans le kit d'entretien.
2. Mettez en place de nouveaux joints toriques (171 et 172). Remplacez le manchon (170).
3. Mettez en place de nouveaux joints toriques (168) et joint d'étanchéité (169). **REMARQUE:** la direction de la lèvre. Lubrifiez et remplacez le piston pilote (167).
4. Remontez les pièces restantes. Remplacez les joints toriques (173 et 174).

DÉMONTAGE DE LA VALVE PRINCIPALE

1. Retirez le bloc de valve (135) et la plaque d'adaptation (233), en exposant les joints (132 et 166) et les clapets anti-retour (176).
2. Insérez un petit tournevis plat dans l'entaille sur le côté du bloc de valve (135) et poussez sur la languette pour retirer la plaque d'adaptation (233), en libérant la pièce insérée de valve (140), la plaque de valve (141) et le joint (200).
3. Retirez le capuchon d'extrémité (136) et le joint (137), en libérant la bobine (111).

REMONTAGE DE LA VALVE PRINCIPALE

1. Mettez en place de nouveaux joints en coupelle (138 et 139) sur la bobine (111). **REMARQUE:** LES LÈVRES DOIVENT SE FAIRE FACE.
2. Insérez la bobine (111) dans le bloc de valve (135).
3. Installez un joint (137) sur le capuchon d'extrémité (136) et montez ce capuchon (135) avec le boîtier de valve, en fixant avec des plaques de fond (107) (le cas échéant) et des vis (105).
4. Mettez en place la pièce insérée de valve (140) et la plaque de valve (141) dans le bloc de valve (135). **REMARQUE :** montez la pièce insérée de valve (140) avec le côté incurvé dirigé vers la plaque de valve (141). Montez la plaque de la valve (141) avec l'identification du numéro de référence dirigée vers la pièce insérée de valve (140).
5. Montez les joints (200) et la plaque d'adaptation (233) sur le bloc de valve (135). **REMARQUE :** montez la plaque d'adaptation (233) avec le côté entaillé dirigé vers le bas.
6. Montez les joints (132 et 166) et les clapets anti-retour (176) sur le corps central (101).
7. Montez le bloc de valve (135) et ses composants sur le corps central (101), en fixant à l'aide de vis (134) et d'une rondelle (133).

LISTE DES PIÈCES / PARTIE MOTEUR PNEUMATIQUE SD10X-XXX-XXX-BXXX

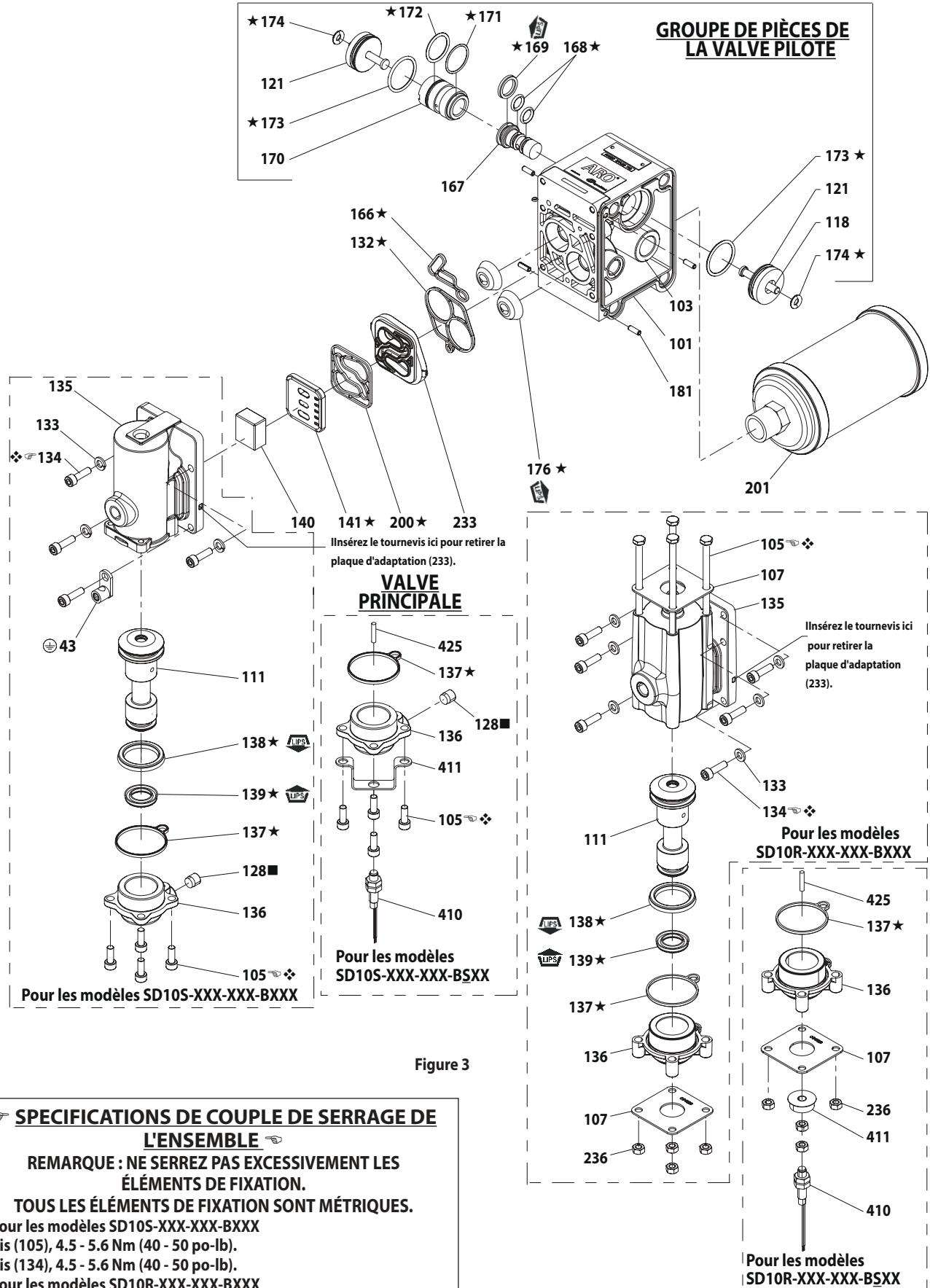


Figure 3

SPECIFICATIONS DE COUPLE DE SERRAGE DE L'ENSEMBLE

REMARQUE : NE SERREZ PAS EXCESSIVEMENT LES ÉLÉMENTS DE FIXATION.

TOUS LES ÉLÉMENTS DE FIXATION SONT MÉTRIQUES.

Pour les modèles SD10S-XXX-XXX-BXXX

Vis (105), 4.5 - 5.6 Nm (40 - 50 po-lb).

Vis (134), 4.5 - 5.6 Nm (40 - 50 po-lb).

Pour les modèles SD10R-XXX-XXX-BXXX

Vis (134), 4.0 - 4.5 Nm (35 - 40 po-lb).

Vis (236), 4.0 - 4.5 Nm (35 - 40 po-lb).

LUBRIFICATION / PRODUITS D'ÉTANCHÉITÉ

★ Appliquez de la graisse Lubriplate FML-2 sur tous les joints toriques, joints en coupelle et pièces en contact.

■ Appliquez de la bande PTFE sur les filetages lors du montage.

❖ Appliquez un composé antigrippant sur les filetages lors du montage.

Un ensemble d'entretien de la valve principale de rechange est disponible séparément et inclut les éléments suivants :

637496 Pour les modèles SD10S-XXX-XXX-BXXX: 105 (4), 111, 128, 132, 135, 136, 137, 138, 139, 140, 141, 166, 176 (2), 200 et 233.

657496-1 Pour les modèles SD10R-XXX-XXX-BXXX: 105 (4), 107 (2), 111, 132, 135, 136, 137, 138, 139, 140, 141, 166, 176 (2), 200, 233 and 236 (4).

INTERFACE ÉLECTRONIQUE

DESCRIPTION GÉNÉRALE

Cette interface électronique comprend des options de commande d'électrovanne, de rétroaction de fin de course, de détection des fuites (dysfonctionnement de la membrane), de décompte des cycles de la vanne principale et de moteur porté sans vanne principale pour une commande directe par l'utilisateur des deux chambres à air de membrane.

La commande d'électrovanne permet de commander électroniquement la fréquence de cycle de la pompe.

Grâce à la commande d'électrovanne, lorsque cette dernière est mise sous tension, la course de la pompe commence et elle distribue le fluide dans une chambre. Lorsque l'électrovanne n'est plus sous tension, la course de la pompe s'inverse et elle distribue le fluide dans l'autre chambre. En envoyant des signaux continus MARCHE - ARRÊT à l'électrovanne, le débit de transfert du fluide peut être augmenté ou diminué à distance.

La rétroaction de fin de course peut être utilisée conjointement

avec l'électrovanne pour faire fonctionner la pompe à la fin de chaque course.

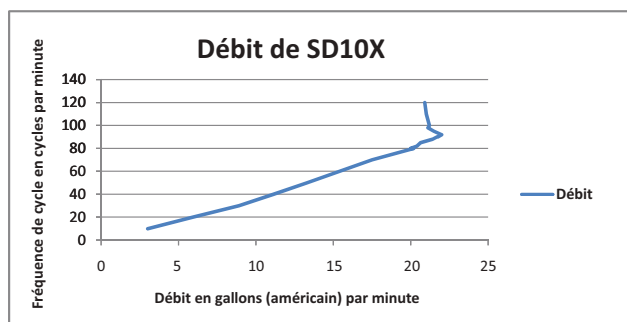
L'option de détection des fuites intègre un capteur de fluide dans chaque chambre à air pour qu'un signal soit émis lorsqu'une membrane présente un dysfonctionnement et que du fluide fuit par la pompe.

L'option de décompte des cycles intègre une émission de contact de fermeture chaque fois que la pompe termine un cycle. Cette option n'est pas disponible en association avec la commande d'électrovanne.

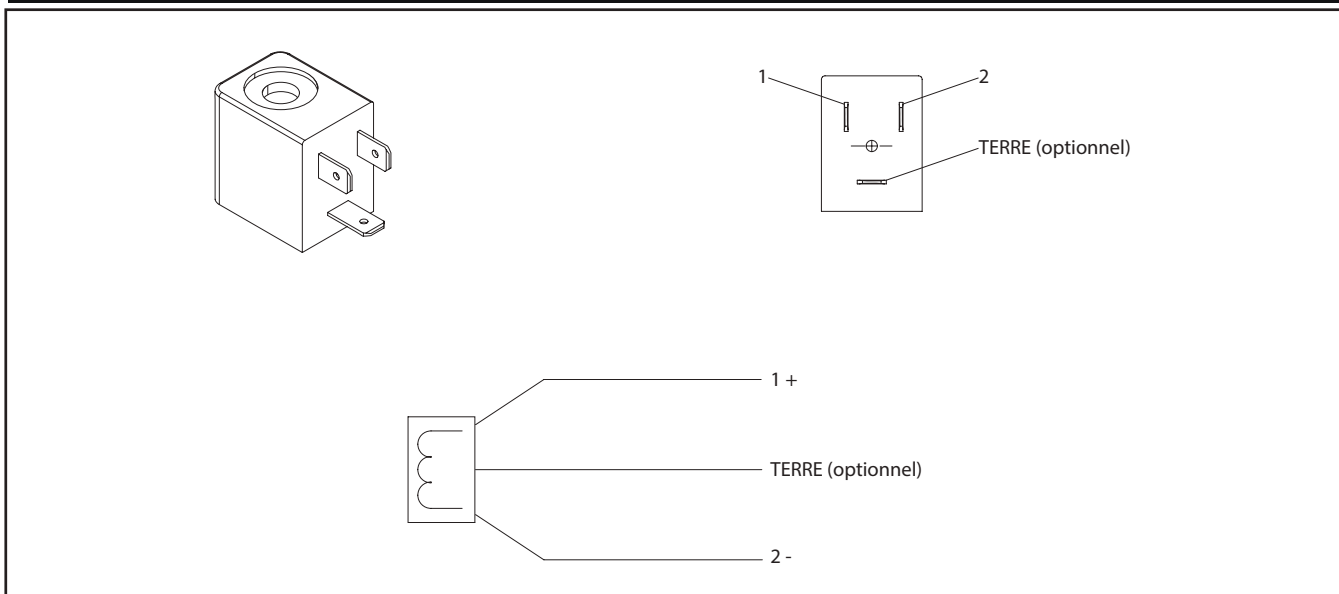
Le moteur porté sans vanne principale est fourni en option aux utilisateurs qui voudraient alimenter directement en air comprimé chaque membrane et commander le fonctionnement de la pompe par l'intermédiaire de leurs propres commandes pneumatiques externes.

ÉLECTROVANNE

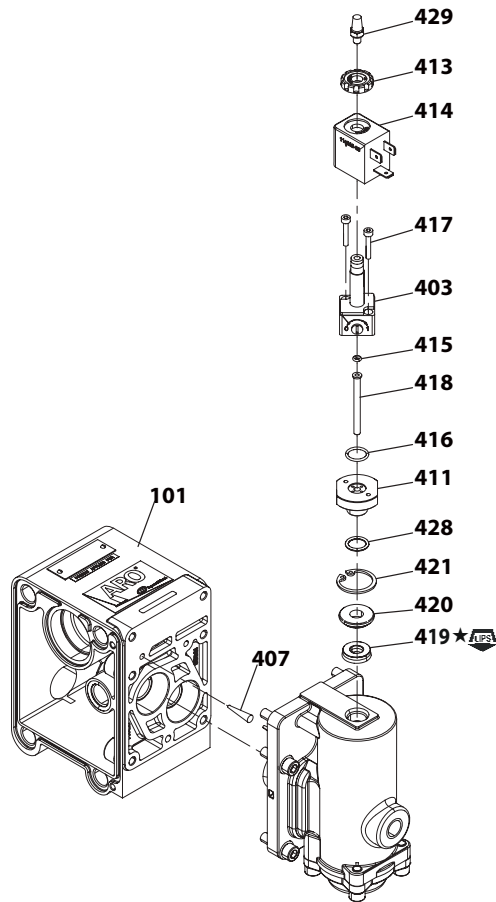
Sans rétroaction de fin de course, la commande d'électrovanne ne peut être utilisée que pour faire fonctionner la pompe de façon temporisée. Les courbes suivantes représentent les débits d'une pompe avec un fonctionnement temporisé de l'électrovanne pour un point de fonctionnement courant : pression d'air de 4,8 bar (70 psig) et pression de retour de 2,1 bar (30 psig).



SCHEMA DE CÂBLAGE DE L'ÉLECTROVANNE POUR LES APPLICATIONS NON DANGEREUSES



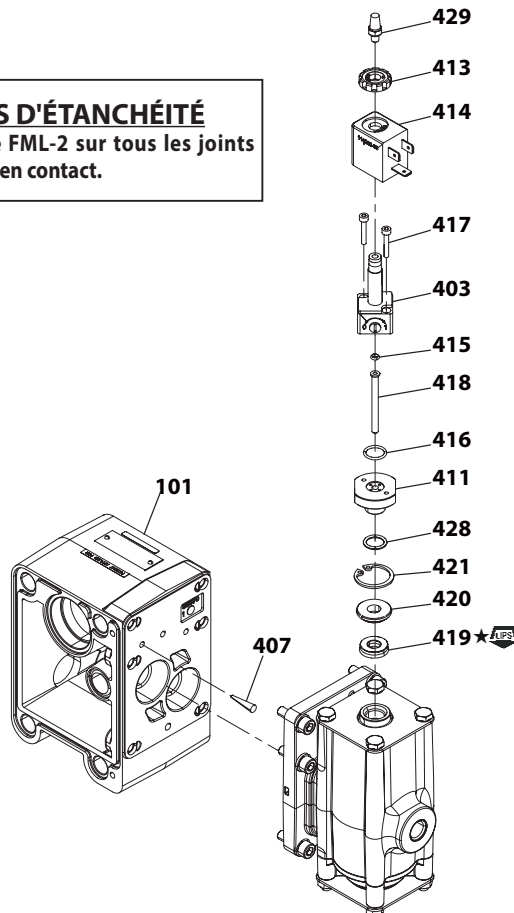
INTERFAZ ELECTRÓNICA LISTE DES PIÈCES



Pour les modèles SD10S-XXX-XXX-BXXX

LUBRIFICATION / PRODUITS D'ÉTANCHÉITÉ

- ★ Appliquez de la graisse Lubriplate FML-2 sur tous les joints toriques, joints en coupelle et pièces en contact.



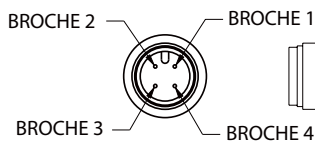
Pour les modèles SD10R-XXX-XXX-BXXX

Figure 4

FIN DE COURSE POUR APPLICATION NON DANGEREUSE

Avec la fonction réponse fin de course, le capteur de fin de course détecte le moment où la tige de la membrane termine chacune de ses courses. Cela permet un contrôle en boucle fermée de la pompe de la membrane en vérifiant que chaque course est effectuée.

Schéma électrique du câblage Fin de course / Détecteur de cycle, Connecteur M12



COULEURS POUR LE RACCORDEMENT ÉLECTRIQUE :

BROCHE 1 - MARRON, TENSION POSITIVE (+10 À +30 V c.c.)

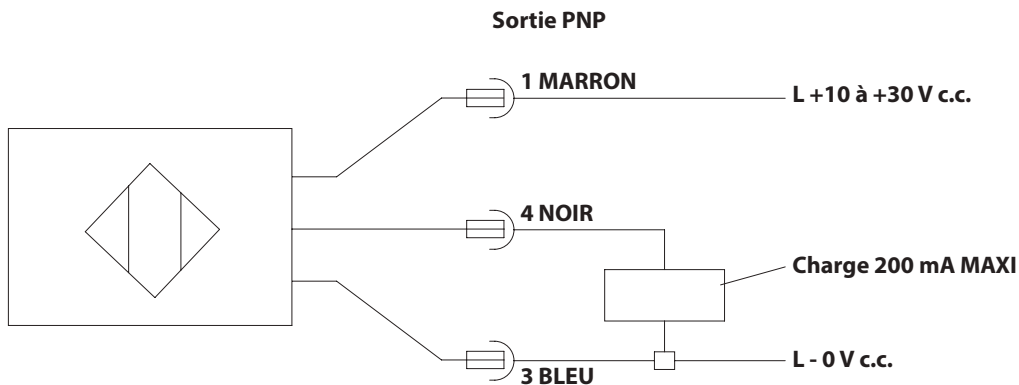
BROCHE 2 - BLANC, NON UTILISÉE

BROCHE 3 - BLEU, ZÉRO VOLT

BROCHE 4 - NOIR, SIGNAL

REMARQUE : LES COULEURS DES CÂBLES CORRESPONDENT AUX ASSEMBLAGES ÉLECTRIQUES DES CÂBLES 4 PÔLES CD12L ET CD12M.

Fin de course / Broche du détecteur de cycle, schéma de câblage (pas de connecteur)



LISTE DES PIÈCES/ CAPTEUR

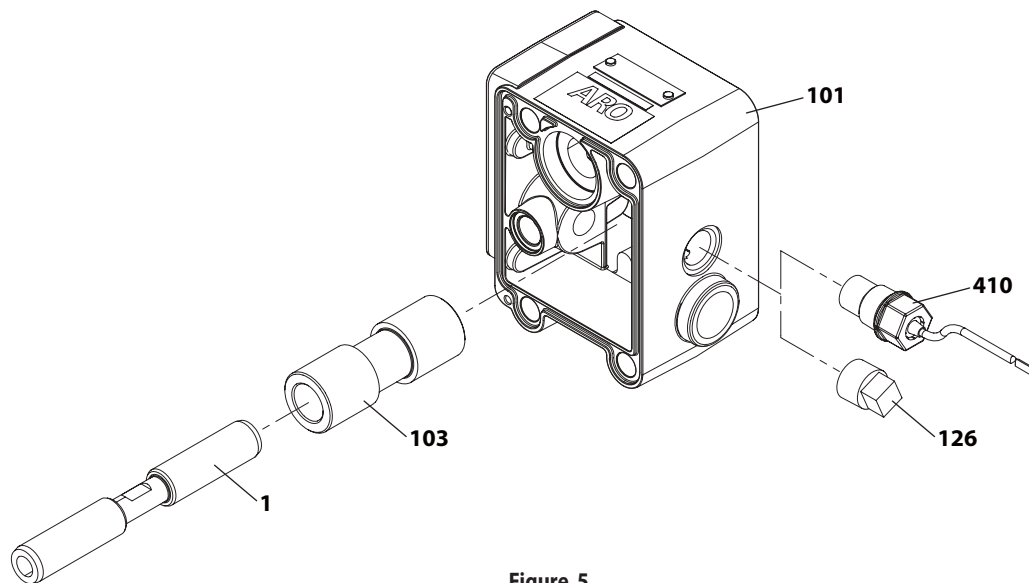


Figure 5

FIN DE COURSE POUR APPLICATION NON DANGEREUSE

DESCRIPTION GÉNÉRALE

La pompe à membrane ARO® équipée du détecteur de fuites ARO vous prévient d'un dysfonctionnement de la membrane en détectant la présence de liquide dans la chambre à air de la pompe. Ce système utilise un détecteur de liquide dans chacune des deux chambres à air ; ce dernier envoie un signal de sortie lorsque du fluide est détecté.

INSTALLATION ET AVERTISSEMENTS

REMARQUE : TOUS LES CÂBLAGES DOIVENT ÊTRE CONFORMES À L'ENSEMBLE DES CODES ÉLECTRIQUES LOCAUX ET/OU NATIONAUX

- Les codes électriques en vigueur doivent être strictement respectés ; leur non-respect peut entraîner un risque d'électrocution ou de blessure grave.
- certaines réglementations électriques locales peuvent exiger une installation dans des gaines rigides.

- Les composants du détecteur de fuites doivent être installés par un électricien qualifié en conformité avec tous les codes et règlements nationaux, régionaux ou locaux afin de réduire les risques d'électrocution ou de blessure grave pendant l'installation et l'utilisation.
- ARO ne peut être tenu pour responsable des accidents résultant d'une installation incorrecte des composants ou du matériel.
- **RISQUES EN LIEN AVEC LA TENSION.** N'essayez pas de réparer sans avoir au préalable débranché toutes les sources d'alimentation électriques.

LISTE DES PIÈCES / DÉTECTION DE FUITE

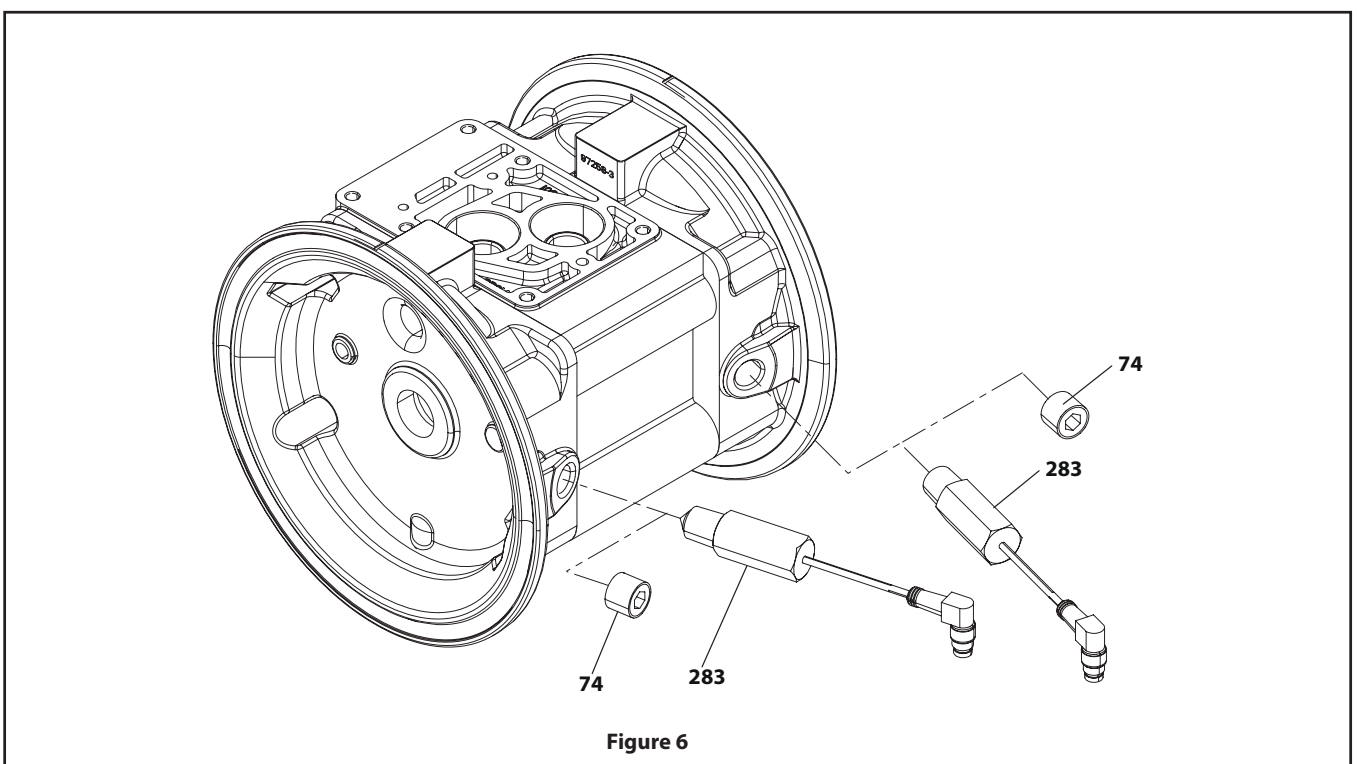
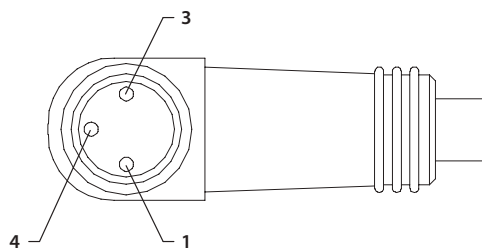


Figure 6

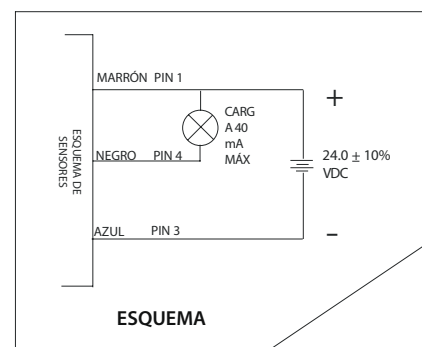
DÉTECTION DES FUITES – DESCRIPTION DES BROCHES

ASIGNACIÓN DE CLAVIJAS DEL SENSOR 96270-1



Clavija	función
1	+24 VCC
3	Tierra
4	Señal

Conector TURCK (PICOFAST) PSW 3M -2/S90



ESQUEMA

Figure 7

DÉPANNAGE

Le produit s'écoule de la sortie d'échappement.

- Vérifiez la membrane pour voir si elle est rompue.
- Vérifiez que la vis de la membrane (14) est bien serrée.

Des bulles d'air sont présentes dans l'écoulement du produit.

- Vérifiez les connexions de la tuyauterie d'aspiration.
- Vérifiez les joints toriques entre le collecteur d'admission et les capuchons de produit côté entrée.
- Vérifiez que la vis de la membrane (14) est bien serrée.

Le moteur souffle de l'air ou cale.

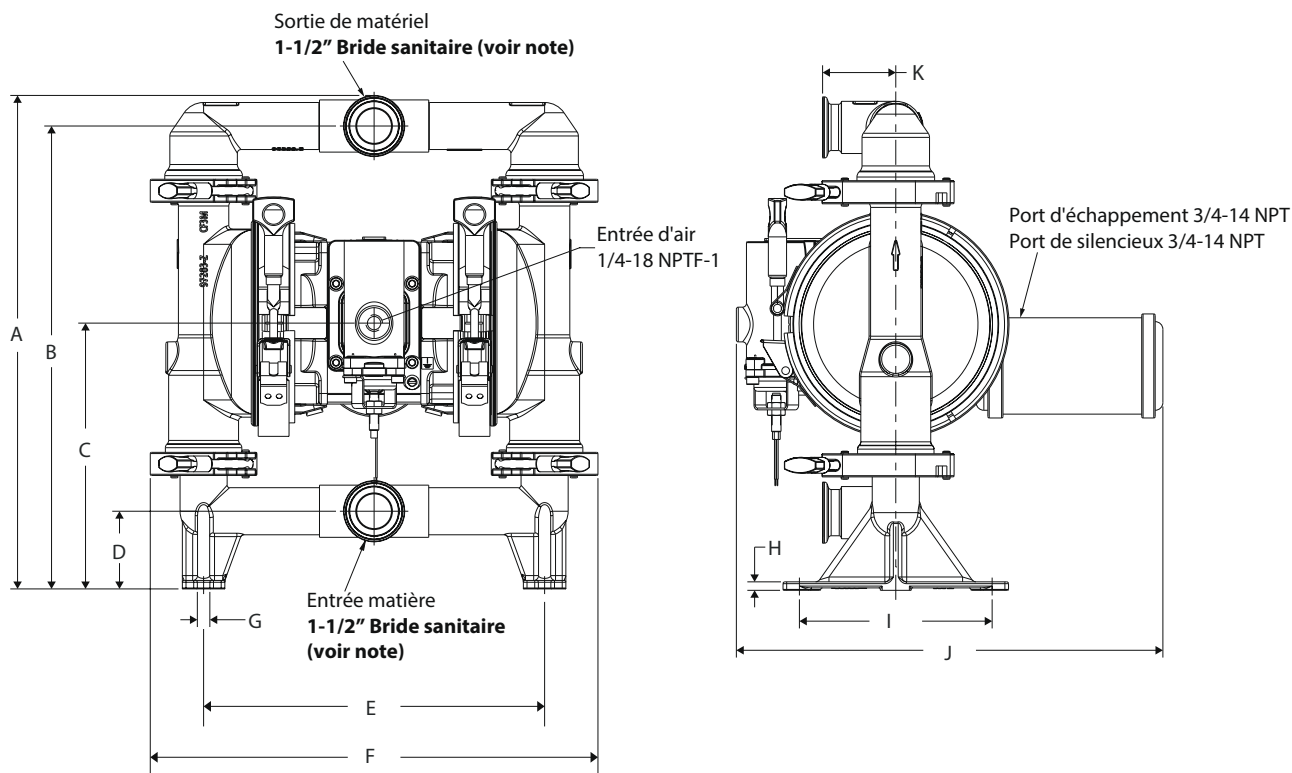
- Vérifiez le clapet anti-retour (176) pour voir s'il est endommagé ou usé.
- Regardez s'il y a des conditions qui limitent le passage dans la valve/l'échappement.

Faible volume de sortie, écoulement erratique ou aucun écoulement.

- Vérifiez l'alimentation en air.
- Regardez si le flexible de sortie est bouché.
- Regardez si le flexible de sortie de produit est entortillé (et limite l'écoulement).
- Regardez si le flexible d'entrée de produit est entortillé (et limite l'écoulement) ou aplati.
- Regardez si la pompe présente une cavitation - le diamètre du tuyau d'aspiration doit être au moins aussi grand que le diamètre du filetage d'entrée de la pompe pour permettre un bon écoulement si des fluides à viscosité élevée sont pompés. Le flexible d'aspiration doit être de type résistant à l'aplatissement et capable d'aspirer de grands volumes.
- Vérifiez tous les joints des collecteurs d'entrée et connexions d'aspiration. Ils doivent être étanches à l'air.
- Inspectez la pompe pour regarder si des objets solides ne se sont pas logés dans la chambre de la membrane ou la zone de siège.

DIMENSIONS

Les dimensions sont fournies à titre de référence uniquement. Elles sont indiquées en pouces et en millimètres (mm).
REMARQUE: Sanitaire bride dimensions par 1-1/2 pouce ASME BPE-2012 et ISO 2852-1993 38 mm.



DIMENSIONS

A - 16.0" (406.6 mm)
 B - 15.0" (381.4 mm)
 C - 8.6" (219.0 mm)
 D - 2.5" (64.0 mm)
 E - 11.0" (281.0 mm)

F - 14.5" (368.9 mm)
 G - 0.4" (10.3 mm)
 H - 0.2" (7.0 mm)
 I - 6.2" (158.8 mm)

J - 13.8" (351.4 mm) (SD10S-XXX-XXX-BXXX)
 14.1" (358.5 mm) (SD10R-XXX-XXX-BXXX)
 K - 2.3" (60.3 mm)

POMPA A MEMBRANA SANITARI 1" FDA RAPPORTO 1:1 (METALLICA)



PRIMA DELL'INSTALLAZIONE, DEL FUNZIONAMENTO O DELLA MANUTENZIONE DI QUESTA APPARECCHIATURA, LEGGERE ATTENTAMENTE IL PRESENTE MANUALE.

La distribuzione di queste informazioni all'operatore è responsabilità del datore di lavoro. Conservare come riferimento futuro.

KIT DI MANUTENZIONE

Fare riferimento alla tabella di descrizione dei modelli per la corrispondenza con le opzioni per il materiale della pompa.

637493-XX Informazioni sui kit di riparazione per la sezione del liquido (vedere a pagina 33).

NOTA: il kit contiene inoltre diverse guarnizioni di tenuta per il motore pneumatico che dovranno essere sostituite.

637495 per la riparazione della sezione pneumatica (vedere a pagina 35).

637496-X per il gruppo della valvola dell'aria principale (vedere a pagina 37).

637541-X-X per solenoide gruppo blocco valvola (vedere a pagina 30)

DATI DELLA POMPA

Modelli vedere la tabella di descrizione dei modelli per "-XXX".

Tipo di pompa Pneumatica, metallica, a doppio diaframma

Materiale vedere la tabella di descrizione dei modelli

Peso

SD10S-XXX-XXX-BXXX 58.4 libbre (26.5 kg)

SD10R-XXX-XXX-BXXX 47.33 libbre (21.47 kg)

Pressione massima dell'aria in ingresso 120 psig (8.3 bar)

Pressione massima del materiale in ingresso... 10 psig (0.69 bar)

Pressione massima in uscita 120 psig (8,3 bar)

Portata massima 54 gpm (204.4 lpm)

Capacità/ciclo @ 100 psig 0,258 gal (0.98 l)

Dimensione massima delle particelle.. diam. 1/8" (3.2 mm)

Limiti di temperatura massimi (materiale diaframma/sfera/sede)

Santoprene®..... da -40 a 225 °F (da -40 a 107 °C)

PTFE da 40 a 225 °F (da 4 a 107 °C)

Hytrel da -20° a 180° F (-29° a 82°C)

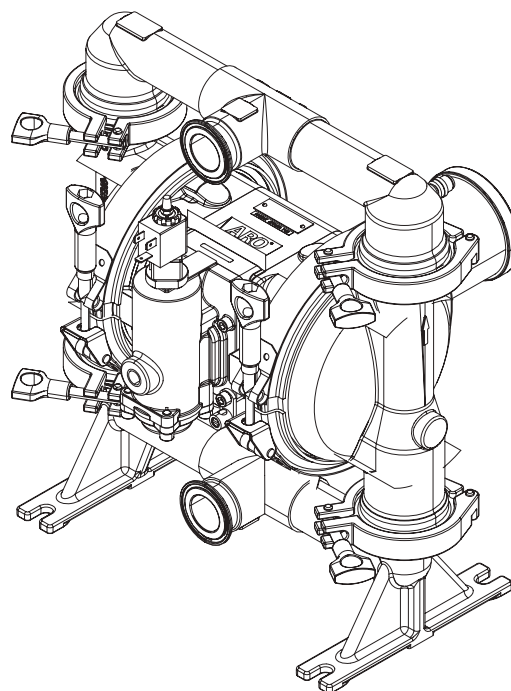
Dati dimensionali..... vedere a pagina 42

Dimensioni di montaggio..... vedere a pagina 42

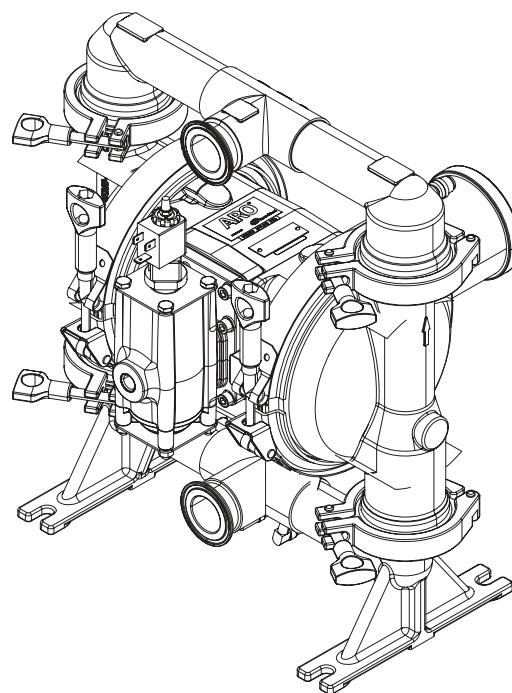
Livello di rumorosità @ 70 psig, 60 cpm 80.6 dB(A)①

① I livelli di pressione sonora della pompa pubblicati nel presente documento sono stati aggiornati a un livello sonoro continuo equivalente (LA_{eq}) per soddisfare i requisiti della norma ANSI S1.13-1971, CAGI-PNEUROP S5.1 collocando i microfoni in quattro posizioni differenti.

AVVISO: nella tabella sono mostrate tutte le opzioni possibili, ma alcune combinazioni potrebbero essere sconsigliate; rivolgersi a un rappresentante o allo stabilimento per qualsiasi domanda relativa alla disponibilità.



SD10S-XXX-XXX-BXXX



SD10R-XXX-XXX-BXXX

Figura 1

TABELLA DI DESCRIZIONE DEI MODELLI

	SD	XX	-	X	X	X	X	-	X	X	X	-	B	X	X	X
Tipo di pompa SD - Diaframma ad aria con interfaccia elettronica																
Dimensioni pompa 10 - 1" Pompa a diaframma																
Materiale della sezione centrale R - Polipropilene S - Acciaio inossidabile																
Apertura C - 1-1/2" Flangia sanitaria																
Materiale del collettore e dei tappi del liquido S - 316L Acciaio inossidabile																
Materiale delle parti metalliche S - Acciaio inossidabile																
Materiale della sede C - Hytrel K - PVDF S - 316L Acciaio inossidabile																
Materiale della sfera C - Hytrel M - Medical Grade Santoprene S - 316L Acciaio inossidabile T - PTFE																
Materiale del diaframma C - Hytrel M - Santoprene per uso medico T - PTFE / Santoprene K - PTFE Composito (Nota: Vedere le istruzioni di installazione speciale membrana a pagina 30 e page155-160.)																
Revisione B - Revisione																
Codice specialità 1 (vuoto in assenza di codice di specialità) A - Solenoide 120VAC B - Solenoide 12VDC C - Solenoide 240VAC D - Solenoide 24VDC N - Solenoide senza serpentina S - ciclo difine corsa a Valvola Principale 0 - Blocco valvola standard (senza solenoide)																
Codice specialità 2 (vuoto in assenza di codice di specialità) E - Rilevamento feedback + Rilevamento perdite F - Rilevamento feedback L - Rilevamento perdite N - Fine corsa (senza connettore) / Rilevamento perdite P - Fine corsa (senza connettore) 0 - Nessuna opzione																
Test speciali Per le opzioni di test speciali, contattare il rappresentante del servizio assistenza o il distributore Ingersoll Rand più vicino.																
Scelta del kit di manutenzione della sezione del fluido Esempio: Modelli SD10S-CSS-S M M-BXXX Kit di manutenzione della sezione del fluido # 637493-MM	SD10X-XXX-XXX-BXXX 637493 - <input checked="" type="checkbox"/> <input checked="" type="checkbox"/> Sfera <input type="checkbox"/> Diaframma															
1" Cassette di servizio di blocco valvola a solenoide 637541-X-X Materiali di blocco valvola 4- Bianca non metallica 5- Acciaio inossidabile (Elettrolucidatura) Per l'opzione solenoide, scegliere la lettera nel codice Specialità 1 dalla "TABELLA DESCRITTIVA DEL MODELLO" Include l'articolo: 105, 111, 128, 132, 135, 136, 137, 138, 139, 140, 141, 166, 200, 233, 403, 413, 414, 415, 416, 417, 418, 419, 420, 421 e 429.																
AVVISO: lo schema mostra tutte le opzioni possibili; tuttavia, alcune combinazioni possono non essere consigliate. In caso di domande relative alla disponibilità, rivolgersi a un rappresentante o al produttore.																

PRECAUZIONI PER L'USO E LA SICUREZZA

PER EVITARE LESIONI E DANNI MATERIALI, LEGGERE, COMPRENDERE E OSSERVARE QUESTE INFORMAZIONI.



AVVERTENZA **PRESSIONE DELL'ARIA ECCESSIVA.** Può provocare danni alla persona, danni alla pompa o danni materiali.

- Non superare la pressione massima di ingresso dell'aria indicata sulla targhetta del modello della pompa.
- Assicurarsi che i flessibili dei materiali e altri componenti possano sostenere le pressioni del liquido generate da questa pompa. Verificare che i flessibili non siano danneggiati o usurati. Assicurarsi che il dispositivo erogatore sia pulito e in buone condizioni operative.

AVVERTENZA **SCINTILLA STATICA.** Può causare un'esplosione con conseguenti lesioni gravi o mortali. Collegare a terra la pompa e il sistema di pompaggio.

- Le scintille possono infiammare materiali e vapori infiammabili.
- Il sistema di pompaggio e l'oggetto spruzzato devono essere messi a terra durante le operazioni di pompaggio, lavaggio, ricircolo o spruzzo di materiali infiammabili quali vernici, solventi, lacche, ecc. o se usati in luoghi ove l'atmosfera circostante può favorire l'autocombustione. Collegare a terra la valvola o il dispositivo di erogazione, i contenitori, i flessibili e qualsiasi oggetto attraverso il quale viene pompato il materiale.
- Fissare la pompa, i collegamenti e tutti i punti di contatto per evitare vibrazioni e la generazione di contatti o scintille statiche.
- Consultare i regolamenti edilizi e le norme elettriche locali per i requisiti specifici di messa a terra.
- Una volta effettuata la messa a terra, verificare periodicamente la continuità del percorso elettrico di terra. Controllare con un ohmmetro il percorso da ciascun componente (ad esempio flessibili, pompa, morsetti, contenitore, pistola a spruzzo, ecc.) a terra per garantirne la continuità. L'ohmmetro dovrebbe indicare al massimo 0,1 ohm.
- Immergere l'estremità del flessibile di uscita, la valvola o il dispositivo di erogazione nel materiale da erogare, se possibile. Evitare il flusso libero del materiale in erogazione.
- Utilizzare flessibili dotati di filo statico.
- Utilizzare una ventilazione adeguata.
- Tenere i materiali infiammabili lontano da calore, fiamme libere e scintille.
- Tenere chiusi i contenitori quando non sono in uso.

AVVERTENZA Lo scarico della pompa può contenere sostanze contaminanti. Può causare lesioni gravi. Convogliare lo scarico lontano dall'area di lavoro e dal personale.

- In caso di rottura del diaframma, il materiale può essere convogliato forzatamente al di fuori del silenziatore dello scarico dell'aria.
- Durante il pompaggio di materiali pericolosi o infiammabili, convogliare lo scarico in un luogo remoto e sicuro.
- Tra la pompa e il silenziatore utilizzare un flessibile con diametro interno minimo di 3/8" e collegato a terra.

AVVERTENZA **PRESSIONE PERICOLOSA.** Può provocare gravi lesioni o danni materiali. Non eseguire interventi di manutenzione o pulizia della pompa, dei flessibili o della valvola di erogazione mentre il sistema è pressurizzato.

- Scollegare la linea di alimentazione dell'aria e depressurizzare il sistema aprendo la valvola o il dispositivo di erogazione e/o allentando e rimuovendo, lentamente e con attenzione, il flessibile o la tubazione di uscita dalla pompa.

AVVERTENZA **MATERIALI PERICOLOSI.** Possono causare gravi lesioni o danni materiali. Non rispettare alla fabbrica o al centro assistenza una pompa contenente materiali pericolosi. Le pratiche di movimentazione sicura devono essere conformi alle leggi locali e nazionali e ai requisiti delle norme di sicurezza.

- Per le istruzioni in merito alla corretta movimentazione, richiedere le schede di sicurezza di tutti i materiali al proprio fornitore.

AVVERTENZA **PERICOLO DI ESPLOSIONE.** I modelli contenenti parti in alluminio non possono essere utilizzati con 1,1,1-tricloroetano, cloruro di metilene o altri solventi a base di idrocarburi alogenati che potrebbero reagire ed esplodere.

- Controllare la sezione del motore della pompa, i tappi del liquido, i collettori e tutte le parti che vengono a contatto con il liquido per garantire la compatibilità prima dell'uso con solventi di qualunque tipo.

AVVERTENZA **PERICOLO DI ERRONEA APPLICAZIONE.** Tutti i materiali a contatto con il liquido devono essere conformi alle norme FDA e devono rispettare la norma statunitense CFR (Code of Federal Regulations), titolo 21, sezione 177.

ATTENZIONE Verificare la compatibilità chimica tra le parti della pompa che vengono a contatto con il liquido e la sostanza da pompare, utilizzare per il lavaggio o mettere in circolo. La compatibilità chimica può variare in base alla temperatura e alla concentrazione delle sostanze chimiche contenute nelle sostanze pompate, usate per il lavaggio o messe in circolo. Per conoscere la compatibilità specifica dei liquidi, rivolgersi al produttore delle sostanze chimiche.

ATTENZIONE Le temperature massime sono determinate solo in base alla sollecitazione meccanica. Alcuni prodotti chimici riducono in modo significativo la temperatura di funzionamento massima di sicurezza. Per informazioni sulla compatibilità chimica e sui limiti di temperatura, rivolgersi al produttore delle sostanze chimiche. Fare riferimento alla sezione DATI DELLA POMPA a pagina 1 del presente manuale.

ATTENZIONE Accertarsi che tutti gli operatori di questa apparecchiatura abbiano ricevuto una formazione in merito alle pratiche di lavoro sicuro, conoscano le limitazioni dell'apparecchiatura e indossino occhiali/indumenti di protezione quando necessario.

ATTENZIONE Non utilizzare la pompa per il supporto strutturale del sistema di tubazioni. Accertarsi che i componenti del sistema siano supportati correttamente in modo da evitare sollecitazioni sulle parti della pompa.

- I collegamenti di aspirazione e scarico dovrebbero essere malleabili (realizzati ad esempio per mezzo di flessibili), e non rigidi, e dovrebbero essere compatibili con la sostanza pompata.

ATTENZIONE Prevenire i danni non necessari alla pompa. Non utilizzare la pompa se è rimasta priva di materiale per un lungo periodo.

- Scollegare la linea dell'aria dalla pompa quando il sistema rimane inutilizzato per lunghi periodi.

ATTENZIONE Utilizzare solo ricambi originali ARO per assicurare una pressione nominale compatibile e la massima vita utile dell'apparecchiatura.

AVVISO **PRIMA DELL'USO, SERRARE NUOVAMENTE ALLA COPPIA PREVISTA TUTTI I DISPOSITIVI DI FISSAGGIO.**

Deformazioni del corpo e dei materiali delle guarnizioni possono provocare l'allentamento dei dispositivi di fissaggio. Serrare nuovamente alla coppia prevista i dispositivi di fissaggio per evitare perdite di liquido o di aria.

AVVISO Le etichette di avviso di sostituzione sono disponibili su richiesta: "Scintilla statica e Rottura diaframma" pn 194080

AVVISO Per la massima tenuta, utilizzare una guarnizione a morsetto sanitario standard o un materiale flessibile quale EPDM, Buna-N, fluoroelastomero o silicone.

AVVISO IGIENIZZARE LA POMPA PRIMA DEL PRIMO UTILIZZO. È responsabilità dell'utilizzatore igienizzare adeguatamente la pompa prima del primo utilizzo. Spetta all'utilizzatore stabilire se questa operazione richiede di smontare e pulire le singole parti o semplicemente di lavare la pompa con una soluzione igienizzante.

AVVERTENZA = Pratiche pericolose o non sicure che possono causare lesioni personali gravi, morte o danni materiali considerevoli.

ATTENZIONE = Pratiche pericolose o non sicure che possono causare lesioni personali lievi, danni al prodotto o danni materiali.

AVVISO = Informazioni importanti sull'installazione, sull'uso o sulla manutenzione.

DESCRIZIONE GENERALE

La pompa a diaframma ARO offre un'erogazione ad alto volume anche in presenza di pressioni dell'aria basse e mette a disposizione un'ampia varietà di opzioni per la compatibilità con i materiali. Fare riferimento alla tabella dei modelli e delle opzioni. Le pompe ARO vantano un design resistente allo stallo, sezioni del fluido e del motore pneumatico modulari.

Le pompe pneumatiche a doppio diaframma utilizzano un differenziale di pressione nelle camere d'aria per alternare l'aspirazione e una pressione positiva del liquido nelle camere del liquido; le valvole di ritegno garantiscono un flusso positivo del liquido.

Il ciclo di pompaggio inizierà con l'applicazione della pressione dell'aria e continuerà fino a quando richiesto. La pompa imposterà e manterrà la pressione della linea e arresterà il ciclo una volta raggiunta la pressione di linea massima (dispositivo di erogazione chiuso), quindi riprenderà il pompaggio secondo necessità.

REQUISITI DELL'ARIA E DEL LUBRIFICANTE

AVVERTENZA **PRESSIONE DELL'ARIA ECCESSIVA. Può provocare danni alla pompa, lesioni personali o danni materiali.**

- Nel sistema di alimentazione dell'aria deve essere utilizzato un filtro in grado di filtrare particelle di dimensioni superiori a 50 micron. Non è necessaria alcuna lubrificazione oltre al lubrificante dell'anello di tenuta applicato durante il montaggio o la riparazione.
- Se è presente aria lubrificata, assicurarsi che sia compatibile con gli anelli di tenuta e le guarnizioni di tenuta nella sezione del motore pneumatico della pompa.

INSTALLAZIONE

- Verificare il modello e la configurazione prima dell'installazione.
- Prima dell'avviamento, serrare nuovamente alla coppia prevista (conformemente alle specifiche) i dispositivi di fissaggio.
- Le pompe sono testate in acqua durante il montaggio. Prima dell'installazione, lavare la pompa con un liquido compatibile.
- Quando si usa la pompa a diaframma in una situazione di alimentazione forzata (ingresso a iniezione), si consiglia di installare una "valvola di ritegno" nell'ingresso dell'aria.
- Le tubazioni di alimentazione del materiale dovrebbero avere

un diametro almeno equivalente a quello del collegamento del collettore di ingresso della pompa.

- Il flessibile di alimentazione del materiale deve essere del tipo rinforzato e non comprimibile, compatibile con il materiale pompato.
- Le tubazioni devono essere adeguatamente sostenute. Non utilizzare la pompa per sostenere le tubazioni.
- Utilizzare collegamenti malleabili (ad esempio flessibili) all'aspirazione e allo scarico. Questi collegamenti non dovrebbero essere rigidi e devono essere compatibili con il materiale pompato.
- Fissare le gambe della pompa a diaframma a una superficie adeguata (piatta e in piano) per evitare possibili danni dovuti a vibrazioni.
- Le pompe da immergere devono disporre di componente a contatto e non a contatto con il liquido compatibili con il materiale pompato.
- Le pompe immerse devono disporre di un tubo di scarico sopra il livello del liquido. Il flessibile di scarico deve essere conduttivo e collegato a terra.
- La pressione dell'ingresso di aspirazione a iniezione non deve superare 10 psig (0,69 bar).

ISTRUZIONI PER L'USO

- Lavare sempre la pompa con un solvente compatibile con il materiale pompato se tale materiale tende a solidificarsi quando non viene utilizzato per un periodo di tempo.
- Scollegare l'alimentazione dell'aria dalla pompa se si prevede di non utilizzarla per qualche ora.

PARTI E KIT DI MANUTENZIONE

Fare riferimento alle viste e alle descrizioni delle parti, disponibili alle pagine da 33 a 37, per l'identificazione delle parti e le informazioni sui kit di manutenzione.

- Sono segnalate alcune "parti avanzate" ARO, che dovrebbero garantire una riparazione rapida e una riduzione del tempo di inattività.
- I kit di manutenzione sono divisi per consentire la manutenzione di due funzioni distinte della pompa a diaframma: 1. SEZIONE DELL'ARIA, 2. SEZIONE DEL LIQUIDO. La sezione del liquido è ulteriormente suddivisa in base alle OPZIONI PER I MATERIALI tipiche.

MANUTENZIONE

- Durante le operazioni di smontaggio e rimontaggio a fini di manutenzione, fornire una superficie di lavoro pulita per proteggere le parti mobili interne sensibili dalla contaminazione da sporco o materiale estraneo.
- Registrare con precisione le attività di manutenzione e inserire la pompa nel programma di manutenzione preventiva.
- Prima dello smontaggio, svuotare il materiale raccolto nel collettore di uscita capovolgendo la pompa per scaricare il materiale dalla pompa stessa.

SMONTAGGIO DELLA SEZIONE DEL LIQUIDO

1. Rimuovere il collettore di uscita (61) e il collettore di ingresso (60).
2. Rimuovere le sfere (22), gli anelli di tenuta (19 e 33) (se applicabile) e le sedi (21).
3. Rimuovere i tappi del liquido (15).

NOTA: solo i modelli con diaframma in PTFE utilizzano un diaframma primario (7) e un diaframma di riserva (8). **NOTA:** non estendere o piegare il morsetto durante lo smontaggio. Allentare il dispositivo di fissaggio per liberare il morsetto e spostarlo verso il lato del tappo dell'aria sulla pompa per rimuovere il tappo del liquido.

• Loctite® è un marchio registrato di Henkel Loctite Corporation •

• Santoprene® è un marchio registrato di Monsanto Company, concesso in licenza ad Advanced Elastomer Systems, L.P. • ARO® è un marchio registrato di Ingersoll Rand Company •

• Lubriplate® è un marchio registrato di Lubriplate Division (Fiske Brothers Refining Company) • 262™, 271™ e 572™ sono marchi di Henkel Loctite Corporation •

4. Rimuovere la vite (14), la rondella del diaframma (6) (se applicabile), i diaframmi (7) o (7 / 8) e la rondella di supporto (5).

NOTA: Non graffiare né rovinare la superficie dell'asta del diaframma (1).

RIMONTAGGIO DELLA SEZIONE DEL LIQUIDO

- Rimontare nell'ordine inverso. Fare riferimento ai requisiti di coppia a pagina 33.
- Pulire e ispezionare tutte le parti. Sostituire le parti usurate o danneggiate con parti nuove in base alle necessità.
- Lubrificare l'asta del diaframma (1) e le tenute a "U" (144) con grasso Lubriplate® FML-2 (la confezione di grasso 94276 è inclusa nel kit di manutenzione).
- Per i modelli con diaframmi in PTFE: Il diaframma in Santoprene (8) va installato con il lato "AIR SIDE" rivolto verso il corpo centrale della pompa. Installare il diaframma in PTFE (7) va

installato con il lato "FLUID SIDE" rivolto verso il tappo del liquido (15).

- NOTA:** Per membrana composita un pezzo istruzioni speciali in PTFE. Per sequenze di installazione più dettagliate, consulta la pagina 155-160: Applicare una pressione dell'aria di 5-8 psig per assicurare il primo lato di connessione all'aria del tappo dell'aria. Serrare il diaframma composito in monoblocco in PTFE sulla biella, assicurandosi che la parte posteriore del diaframma sia a filo con la rondella ausiliaria e la biella, quindi inserire l'asta nel corpo centrale della pompa. Premere il diaframma sul primo lato, quindi fissarlo sul tappo del liquido. Installare e serrare il diaframma sull'altro lato, analogamente all'altro lato. Applicare una pressione dell'aria di 5-8 psig per tirare giù il diaframma lentamente, facendo attenzione a non attivare il perno di disinnesto a scatto (e quindi spostando il diaframma). Installare il secondo tappo del liquido.
- Esaminare le impostazioni di coppia dopo aver riavviato la pompa e averla lasciata in funzione per qualche tempo.

ELENCO DELLE PARTI / SD10X-XXX-XXX-BXXX SEZIONE DEL LIQUIDO

- ① 637493-XX I KIT DI MANUTENZIONE DELLA SEZIONE DEL LIQUIDO INCLUDONO: SFERE (vedere "Opzioni per le sfere", fare riferimento a -XX nella tabella dei kit di manutenzione di seguito), DIAFRAMMI (vedere "Opzioni per i diaframmi", fare riferimento a -XX nella tabella dei kit di manutenzione di seguito), articoli 19, 33, 70, 175 e 180 (elencati di seguito) più 174 e grasso 94276 Lubriplate FML-2 (pagina 35).

OPZIONI PER LE SEDI SD10X-XXX-XXX-BXXX				OPZIONI PER LE SFERE SD10X-XXX-XXX-BXXX			
"21"				① "22" (diametro 1-1/4")			
-XXX	Sede	Qtà	Mtl	-XXX	Sfera	Qtà	Mtl
-CXX	96152-C	(4)	[H]	-XCX	93278-C	(4)	[H]
-KXX	94707-2	(4)	[K]	-XMX	93278-M	(4)	[Msp]
-SXX	97299	(4)	[SS]	-XSX	92408	(4)	[SS]
				-XTX	93278-4	(4)	[T]

OPZIONI PER I DIAFRAMMI SD10X-XXX-XXX-BXXX													
-XXX	① Kit di manutenzione -XX = (sfera) -XX = (diaframma)	① "7"			① "8"			① "19" (1/8" x 2-1/8" DE)			① "33" (1/8" x 1-5/8" DE)		
		Diaframma	Qtà	Mtl	Diaframma	Qtà	Mtl	Guarnizione	Qtà	Mtl	Guarnizione	Qtà	Mtl
-XXC	637493-XC	97291-C	(2)	[H]	---	---	---	93282	(4)	[T]	93281	(4)	[T]
-XXM	637493-XM	97291-M	(2)	[Msp]	---	---	---	93282	(4)	[T]	93281	(4)	[T]
-XXT	637493-XT	97293-4	(2)	[T]	97294-A	(2)	[SP]	93282	(4)	[T]	93281	(4)	[T]
-XXK	637493-XK	97432	(2)	[TC]	---	---	---	93282	(4)	[T]	93281	(4)	[T]

NOTA: Per gli elementi 19 e 33 della guarnizione non sono necessarie opzioni di alloggiamento -CXX.

OPZIONI PER LE PARTI DELLA SEZIONE CENTRALE SD10X-XXX-XXX-BXXX				
Articolo	Descrizione (misura)	Qtà	Cod. articolo	Mtl
43	Spinotto di terra (vedere a pagina 37) (solo SD10S-XXX-XXX-BXXX)	(1)	93004	[Co]
68	Tappo dell'aria	(1)	97285-3	[SS]
69	Tappo dell'aria	(1)	97285-4	[SS]
131	Vite (M8 x 1,25 - 6 g x 100 mm)	(4)	96655	[SS]
② 180	Rondella	(4)	96006	[Co]
195	Dado (M8 x 1,25 - 6 h)	(4)	96005	[SS]

LEGENDA DEI MATERIALI	
[B]	= Nitrile
[C]	= Acciaio al carbonio
[Co]	= Rame
[H]	= Hytrel
[K]	= PVDF
[Msp]	= Santoprene per uso medico
[SP]	= Santoprene
[SS]	= Acciaio inossidabile
[T]	= PTFE
[TC]	= PTFE Composito

PARTI COMUNI									
Articolo	Descrizione (misura)	Qtà	Cod. articolo	Mtl	Articolo	Descrizione (misura)	Qtà	Cod. articolo	Mtl
1	Asta (SD10X-XXX-XXX-BXXX solo)	(1)	97426 97447	[C]	① ② 70	Guarnizione	(2)	95843	[B]
5	Rondella di supporto (SD10X-XXX-XXX-BXXX)	(2)	97296 93441-1	[SS]	74	Tappo del tubo (SD10X-XXX-XXX-BXEX, SD10X-XXX-XXX-BXOX, SD10X-XXX-XXX-BXPX)	(2)	Y17-51-S	[SS]
★ 6	Rondella a diaframma	(2)	97296	[SS]	82	Morsetto sanitario (2,5")	(4)	97292	[SS]
★ 9	Rondella	(2)	97297	[SS]	83	Morsetto a fascia, diaframma	(2)	97290	[SS]
★ 14	Vite (M12 x 1,75 - 6 g x 25 mm)	(2)	97298	[SS]	① ② 144	Tenuta a "U" (3/16" x 1-1/8" DE)	(2)	Y186-49	[B]
15	Tappo del liquido	(2)	97283	[SS]	① ② 175	Anello di tenuta (3/32" DI x 13/16" DE)	(2)	Y325-114	[B]
60	Collettore di ingresso	(1)	97288	[SS]					
61	Collettore di uscita	(1)	97289	[SS]					

② Articoli inclusi nelle parti del kit per motore pneumatico, vedere alle pagine 35 e 37.

★ Per gli elementi non sono necessarie opzioni con diaframma - SD10X-XXX-XXX-BXXX.

ELENCO DELLE PARTI / SD10X-XXX-XXX-BXXX SEZIONE DEL LIQUIDO

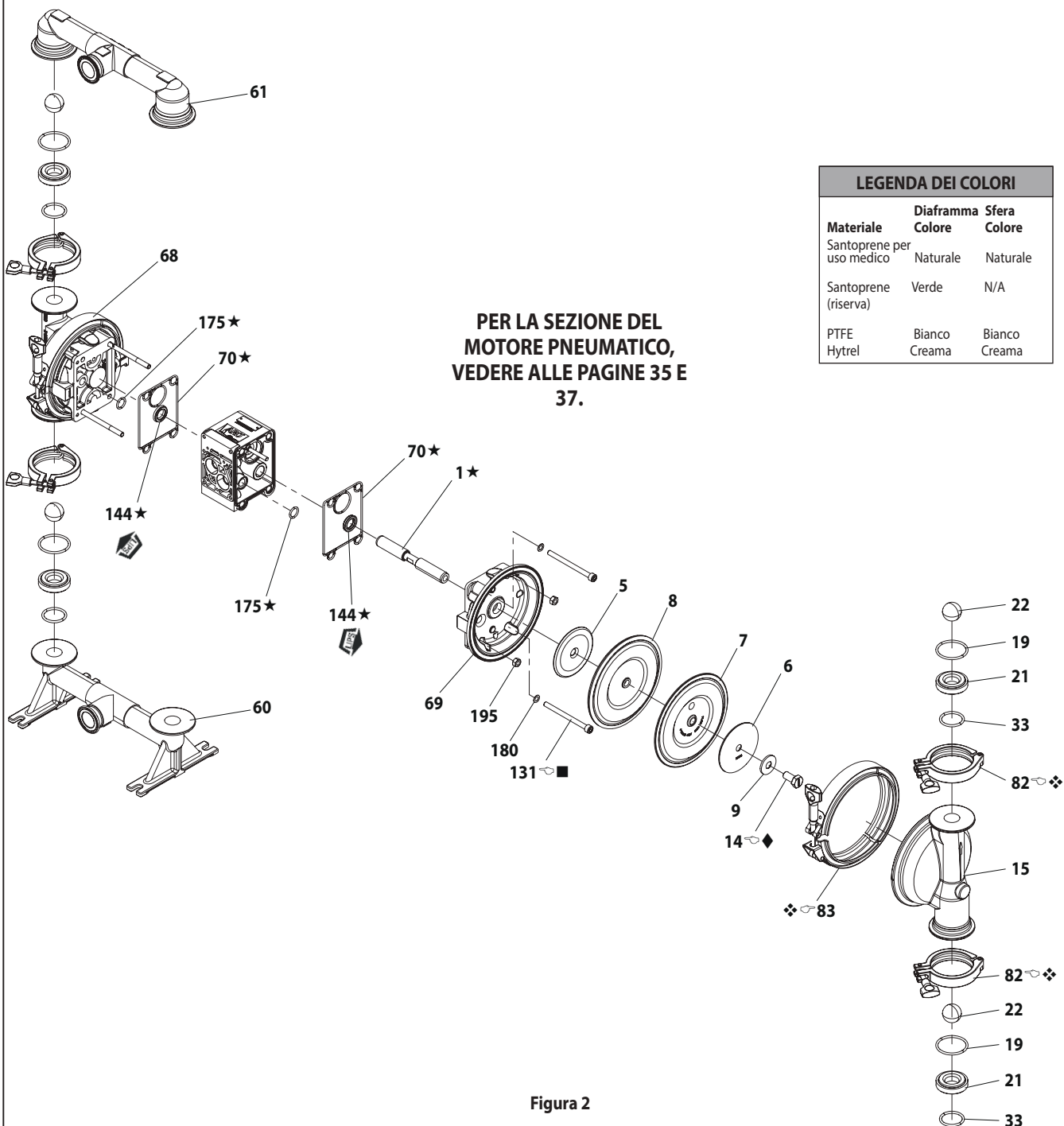


Figura 2

👉 **REQUISITI DI COPPIA DEL GRUPPO** 👈

NOTA: NON SERRARE ECCESSIVAMENTE I DISPOSITIVI DI FISSAGGIO. TUTTE LE MISURE DEI DISPOSITIVI DI FISSAGGIO SONO ESPRESSE NEL SISTEMA METRICO.

Vite (14), serrare a 25 - 30 libbre forza per pollice (33.9 - 40.7 Nm).

Morsetto del collettore (82), 26.5 - 39.8 libbre forza per pollice (3 - 4.5 Nm).

Morsetto del tappo del fluido (83), 8.85 - 10.7 libbre forza per pollice (12 - 14.5 Nm)

Viti (131), 12 - 17 libbre forza per pollice (16.3 - 23.0 Nm).

LUBRIFICAZIONE / SIGILLANTI

★ Applicare grasso Lubriplate FML-2 a tutti gli anelli di tenuta, le tenute a "U" e le parti di giunzione.

■ In fase di montaggio, applicare Loctite® 242™ alle filettature.

◆ In fase di montaggio, applicare Loctite® 271™ alle filettature.

❖ In fase di montaggio, applicare alle filettature un composto antigrippaggio.

ELENCO DELLE PARTI / SD10X-XXX-XXX-BXXX SEZIONE DEL MOTORE PNEUMATICO

② Indica le parti incluse nel kit di manutenzione della sezione pneumatica 637495 mostrato di seguito e gli articoli (70), (144), (175) e (180) illustrati a pagina 33.

Articolo	Descrizione (misura)	Qtà	Cod.articolo	Mtl
101	Corpo centrale (SD10S-XXX-XXX-BXXX)	(1)	97034-1	[SS]
	(SD10R-XXX-XXX-BXXX)	(1)	97026-1	[P]
103	Boccola	(1)	97391	[D]
105	Vite (M6 x 1 - 6 g)	(4)	95991	[SS]
	(SD10S-XXX-XXX-BXXX) (lunghezza 16 mm)	(4)	95886	[SS]
107	Piastra terminale (solo SD10R-XXX-XXX-BXXX)	(2)	95840	[SS]
111	Bobina (SD10S-XXX-XXX-B0XX)	(1)	95835	[P]
	(SD10S-XXX-XXX-B5XX)	(1)	95835-1	[P]
	(Tutti SD10S con solenoide)	(1)	95835-2	[P]
	(SD10R-XXX-XXX-B0XX)	(1)	96293	[P]
	(SD10R-XXX-XXX-B5XX)	(1)	96293-1	[P]
	(Tutti SD10SR con solenoide)	(1)	96293-2	[P]
118	Spinotto dell'attuatore	(2)	95839	[SS]
121	Manicotto	(2)	95123	[D]
126	Tappo (SD10S-XXX-XXX-BX0X), (SD10S-XXX-XXX-BXLX)	(1)	Y17-13-S	[SS]
	(SD10R-XXX-XXX-BX0X), (SD10R-XXX-XXX-BXLX)	(1)	93897-1	[P]
128	Tappo del tubo (1/8 - 27 NPT x 0,27") (solo SD10S-XXX-XXX-BXXX)	(1)	Y17-50-S	[SS]
② 132	Guarnizione	(1)	96170	[B]
133	Rondella (1/4" (SD10S-XXX-XXX-BXXX)	(3)	Y14-416-T	[SS]
	(M6) (SD10R-XXX-XXX-BXXX)	(6)	95931	[SS]
134	Vite (M6 x 1 - 6 g x 35 mm)	(4)	95887	[SS]
	(SD10S-XXX-XXX-BXXX)	(6)	95887	[SS]
135	Blocco valvole (SD10S-XXX-XXX-B0XX, SD10S-XXX-XXX-B5XX)	(1)	95939-7	[SS]
	(Tutti SD10S con solenoide)	(1)	95939-8	[SS]
	(SD10R-XXX-XXX-B0XX, SD10R-XXX-XXX-B5XX)	(1)	96174-5	[P]
	(Tutti SD10R con solenoide)	(1)	96174-7	[P]
136	Tappo terminale (SD10S-XXX-XXX-BXXX)	(1)	95938-1	[SS]
	(SD10R-XXX-XXX-BXXX)	(1)	95833-1	[P]
② 137	Guarnizione	(1)	95844	[B]
② 138	Tenuta a "U" (3/16" x 1-5/8" DE)	(1)	Y186-53	[B]
② 139	Tenuta a "U" (3/16" x 1-1/8" DE)	(1)	Y186-49	[B]
140	Inserto della valvola	(1)	95838	[Ck]
141	Piastra della valvola	(1)	95885	[Ck]
② 166	Guarnizione	(1)	96171	[B]
② 167	Pistone pilota (include 168 e 169)	(1)	67164	[D]
168	Anello di tenuta (3/32" x 5/8" DE)	(2)	94433	[U]
169	Tenuta a "U" (1/8" x 7/8" DE)	(1)	Y240-9	[B]
170	Manicotto del pistone	(1)	94081	[D]
② 171	Anello di tenuta (3/32" x 1-1/8" DE)	(1)	Y325-119	[B]
② 172	Anello di tenuta (1/16" x 1-1/8" DE)	(1)	Y325-22	[B]
② 173	Anello di tenuta (3/32" x 1-3/8" DE)	(2)	Y325-123	[B]
① ② 174	Anello di tenuta (1/16" x 1/2" DE)	(2)	Y325-202	[B]
② 176	Diaframma (valvola di ritegno)	(2)	95845	[U]
181	Spinotto elastico (5/32" DE x 1/2" lunghezza)	(4)	Y178-52-S	[SS]
197	Sensore rilevatore perdite Adattat. (non mostrato) (SD10X-XXX-XXX-BXEX), (SD10X-XXX-XXX-BXLX), (SD10X-XXX-XXX-BXNX)	(1)	95088	

Articolo	Descrizione (misura)	Qtà	Cod.articolo	Mtl
198	Sensore rilevatore perdite Cavo (non mostrato) (SD10X-XXX-XXX-BXEX), (SD10X-XXX-XXX-BXLX), (SD10X-XXX-XXX-BXNX)	(1)	95087	
② 200	Guarnizione (SD10S-XXX-XXX-BXXX)	(1)	96172	[B]
	(SD10R-XXX-XXX-BXXX)	(1)	95842	[B]
201	Silenziatore	(1)	97295	[SS]
233	Piastra adattatore	(1)	95832	[P]
236	Dado (M6 x 1 - 6g) (SD10R-XXX-XXX-BXXX solo)	(4)	95924	[SS]
283	Sensore rilevatore perdite (SD10X-XXX-XXX-BXEX), (SD10X-XXX-XXX-BXLX), (SD10X-XXX-XXX-BXNX)	(2)	96270-1	
403	Valvola (Tutti i SD10X con solenoide)	(1)	114102	
407	Tappo conico (Tutti i SD10X con solenoide)	(1)	96316	
410	Sensore (per il rilevamento di ciclo) (SD10X-XXX-XXX-B5XX)	(1)	95276	
410	ASM, adattatore - Sensore (SD10X-XXX-XXX-BXEX), (SD10X-XXX-XXX-BXFX)	(1)	97119	
	ASM, adattatore - Sensore (SD10X-XXX-XXX-BXNX), (SD10X-XXX-XXX-BXPX)	(1)	97504	
411	Adattatore (SD10X-XXX-XXX-BAXX), (SD10X-XXX-XXX-BBXX), (SD10X-XXX-XXX-BCXX), (SD10X-XXX-XXX-BDXX), (SD10X-XXX-XXX-BNXX)	(1)	96953	
	Adattatore(per il rilevamento di ciclo) (SD10S-XXX-XXX-B5XX)	(1)	96583	
	Adattatore (per il rilevamento di ciclo) (SD10R-XXX-XXX-B5XX)	(1)	96581	
413	Dado serpentina (Tutti i SD10X con solenoide)	(1)	119380	
414	Serpentina, 120 VACAC (SD10X-XXX-XXX-BAXX)	(1)	116218-33	
	Serpentina, 12VDC (SD10X-XXX-XXX-BBXX)	(1)	116218-38	
	Serpentina, 240VACAC (SD10X-XXX-XXX-BCXX)	(1)	116218-35	
	Serpentina, 24VDC (SD10X-XXX-XXX-BDXX)	(1)	116218-39	
415	Anello di tenuta (Tutti i SD10X con solenoide)	(1)	114103	
416	Anello di tenuta (Tutti i SD10X con solenoide)	(1)	114104	
417	Vite (Tutti i SD10X con solenoide)	(2)	96728647	
418	Tubo (Tutti i SD10X con solenoide)	(1)	15309974	
419	Guarnizione (Tutti i SD10X con solenoide)	(1)	96957	
420	Anello a scatto (Tutti i SD10X con solenoide)	(1)	Y147-43	
421	Fermo (Tutti i SD10X con solenoide)	(1)	15309990	
425	Magnete (per il rilevamento di ciclo) (SD10X-XXX-XXX-B5XX)	(1)	95275	
428	Anello di tenuta (Tutti i SD10X con solenoide)	(1)	Y325-13	
429	Silenziatore solenoide (Tutti i SD10X con solenoide)	(1)	116464	
① ②	Grasso Lubriplate FML-2	(1)	94276	
	Confezioni di grasso Lubriplate (10)		637308	

① Articoli inclusi nel kit di manutenzione della sezione del liquido, vedere alle pagine 33 e 34.

LEGENDA DEI MATERIALI

[B] = Nitrile	[Sp] = Santoprene
[Br] = Ottone	[SS] = Acciaio inossidabile
[CK] = Ceramica	[U] = Poliuretano
[D] = Acetale	
[P] = Polipropilene	

MANUTENZIONE DELLA SEZIONE DEL MOTORE PNEUMATICO

La manutenzione è suddivisa in due parti - 1. Valvola pilota, 2. Valvola principale.

NOTE GENERALI SUL RIMONTAGGIO:

- La manutenzione della sezione del motore pneumatico segue la riparazione della sezione del liquido.
- Ispezionare le parti in uso e sostituirle con parti nuove in base alle necessità. Rilevare la presenza di graffi profondi sulle superfici metalliche e di segni o tagli negli anelli di tenuta.
- Adottare le precauzioni necessarie per evitare di tagliare gli anelli di tenuta in fase di installazione.
- Lubrificare gli anelli di tenuta con grasso Lubriplate FML-2.
- Non serrare eccessivamente i dispositivi di fissaggio. Fare riferimento alla sezione con le specifiche della coppia.
- Serrare alla coppia prevista i dispositivi di fissaggio a seguito del riavvio dell'apparecchiatura.
- ATTREZZI DI MANUTENZIONE - Per facilitare l'installazione degli anelli di tenuta (168) sul pistone pilota (167), utilizzare l'attrezzo cod. art. 204130-T fornito da ARO.

SMONTAGGIO DELLA VALVOLA PILOTA

1. Premere leggermente sullo spinotto dell'attuatore (118) per esporre il manicotto opposto (121), il pistone pilota (167) e le altre parti.
2. Rimuovere il manicotto (170). Ispezionare l'alesaggio interno del manicotto per verificare che non sia danneggiato.

RIMONTAGGIO DELLA VALVOLA PILOTA

1. Pulire e lubrificare le parti non sostituite con le parti del kit di manutenzione.
2. Installare nuovi anelli di tenuta (171 e 172). Riposizionare il manicotto (170).
3. Installare nuovi anelli di tenuta (168) e una nuova guarnizione (169). **OSSERVARE:** la direzione del bordo. Lubrificare e riposizionare il pistone pilota (167).
4. Rimontare le parti restanti. Riposizionare gli anelli di tenuta (173 e 174).

SMONTAGGIO DELLA VALVOLA PRINCIPALE

1. Rimuovere il blocco valvole (135) e la piastra adattatore (233), esponendo le guarnizioni (132 e 166) e i controlli (176).
2. Inserire un piccolo cacciavite piatto nella scanalatura a lato del blocco valvole (135) e premere sulla linguetta per rimuovere la piastra adattatore (233), rilasciando l'insero della valvola (140), la piastra della valvola (141) e la guarnizione (200).
3. Rimuovere il tappo terminale (136) e la guarnizione (137), rilasciando la bobina (111).

RIMONTAGGIO DELLA VALVOLA PRINCIPALE

1. Installare nuove tenute a "U" (138 e 139) sulla bobina (111). **OSSERVARE: I BORDI DEVONO ESSERE RIVOLTI L'UNO VERSO L'ALTRO.**
2. Inserire la bobina (111) nel blocco valvole (135).
3. Installare la guarnizione (137) sulla calotta terminale (136) e montare la calotta terminale sull'alloggiamento valvole (135), fissandola con le piastre terminali (107) (ove applicabile) e le viti (105).
4. Installare l'insero della valvola (140) e la piastra della valvola (141) nel blocco valvole (135). **NOTA:** montare l'insero della valvola (140) con il lato piatto verso la piastra della valvola (141). Montare la piastra della valvola (141) con l'identificativo del codice articolo rivolto verso l'insero della valvola (140).
5. Montare le guarnizioni (200) e la piastra adattatore (233) nel blocco valvole (135). **NOTA:** montare la piastra adattatore (233) con il lato scanalato rivolto verso il basso.
6. Montare le guarnizioni (132 e 166) e i controlli (176) nel corpo centrale (101).
7. Montare il blocco valvole (135) e i componenti nel corpo centrale (101), fissandoli con le viti (134) e la rondella (133).

ELENCO DELLE PARTI / SD10X-XXX-XXX-BXXX SEZIONE DEL MOTORE PNEUMATICO

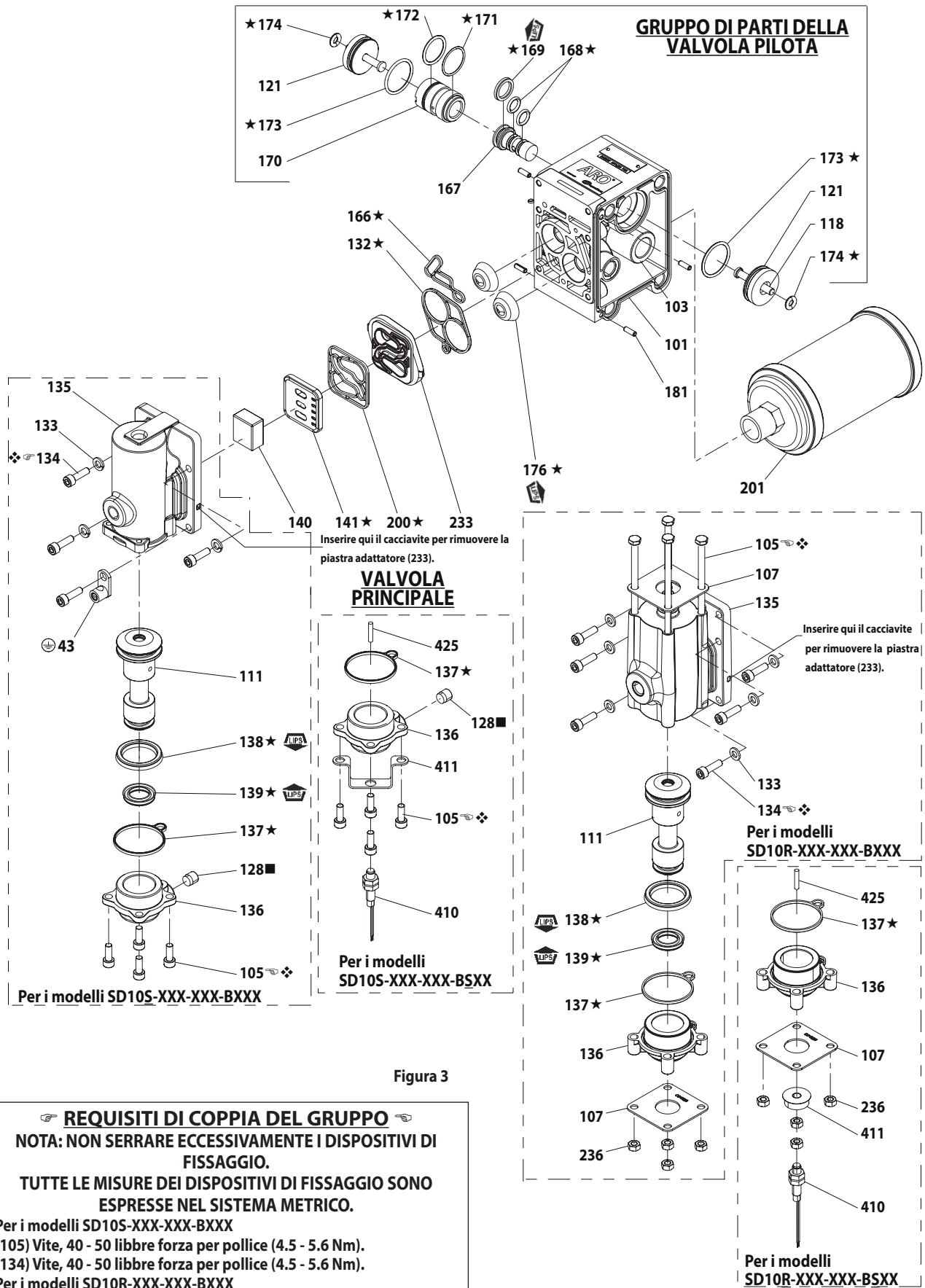


Figura 3

REQUISITI DI COPPIA DEL GRUPPO

NOTA: NON SERRARE ECCESSIVAMENTE I DISPOSITIVI DI FISSAGGIO.

TUTTE LE MISURE DEI DISPOSITIVI DI FISSAGGIO SONO ESPRESSE NEL SISTEMA METRICO.

Per i modelli SD10S-XXX-XXX-BXXX

(105) Vite, 40 - 50 libbre forza per pollice (4.5 - 5.6 Nm).

(134) Vite, 40 - 50 libbre forza per pollice (4.5 - 5.6 Nm).

Per i modelli SD10R-XXX-XXX-BXXX

(134) Vite, 35 - 40 libbre forza per pollice (4.0 - 4.5 Nm).

(236) Vite, 35 - 40 libbre forza per pollice (4.0 - 4.5 Nm).

LUBRIFICAZIONE / SIGILLANTI

★ Applicare grasso Lubriplate FML-2 a tutti gli anelli di tenuta, le tenute a "U" e le parti di giunzione.

■ In fase di montaggio, applicare del nastro in PTFE alle filettature.

❖ In fase di montaggio, applicare alle filettature un composto antigrippaggio.

È disponibile separatamente un gruppo di manutenzione della valvola principale sostitutivo, comprendente:

637496 Per i modelli SD10S-XXX-XXX-BXXX: 105 (4), 111, 128, 132, 135, 136, 137, 138, 139, 140, 141, 166, 176 (2), 200 e 233.

637496-1 Per i modelli SD10R-XXX-XXX-BXXX: 105 (4), 107 (2), 111, 132, 135, 136, 137, 138, 139, 140, 141, 166, 176 (2), 200, 233 and 236 (4).

INTERFACCIA ELETTRONICA

DESCRIZIONE GENERALE

Questa interfaccia elettronica comprende opzioni per controllo del solenoide, feedback di fine corsa, rilevamento perdite (guasti diaframma), conteggio cicli sulla valvola principale e motore ported senza valvola principale per un controllo diretto dell'utente delle due camere d'aria dei diaframmi.

Il controllo del solenoide permette di controllare elettronicamente la velocità di ciclo della pompa.

Con il controllo del solenoide, quando il solenoide è alimentato, la pompa opera ed eroga il fluido in una camera. Quando viene tolta l'alimentazione al solenoide, la pompa opera nel verso opposto, erogando il fluido nell'altra camera. Fornendo segnali ON-OFF continui al solenoide, la velocità di trasferimento del fluido può essere aumentata o diminuita da remoto.

Il feedback di fine corsa può essere utilizzato insieme alla valvola del solenoide per compiere cicli della pompa basati sul completamento di ogni corsa.

L'opzione di rilevamento perdite incorpora un sensore ottico del

fluido in ogni camera d'aria per fornire un segnale quando un diaframma è guasto e del fluido fuoriesce dalla pompa.

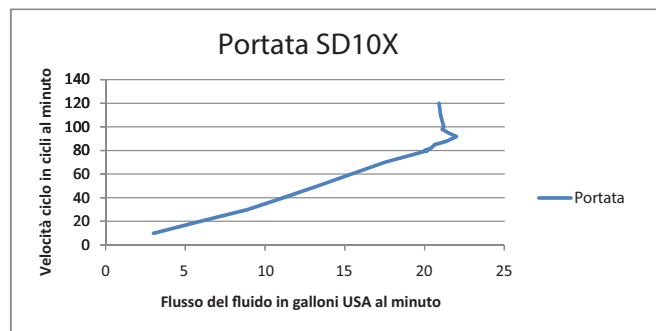
L'opzione contatore cicli fornisce un output a contatto chiuso ogni volta che la pompa completa un ciclo. Questa opzione non è disponibile combinata con il controllo del solenoide.

Il motore ported senza valvola principale viene offerto come opzione per gli utenti che vogliono fornire direttamente l'aria compressa a ogni diaframma e controllare il funzionamento della pompa con i propri controlli d'aria esterni.

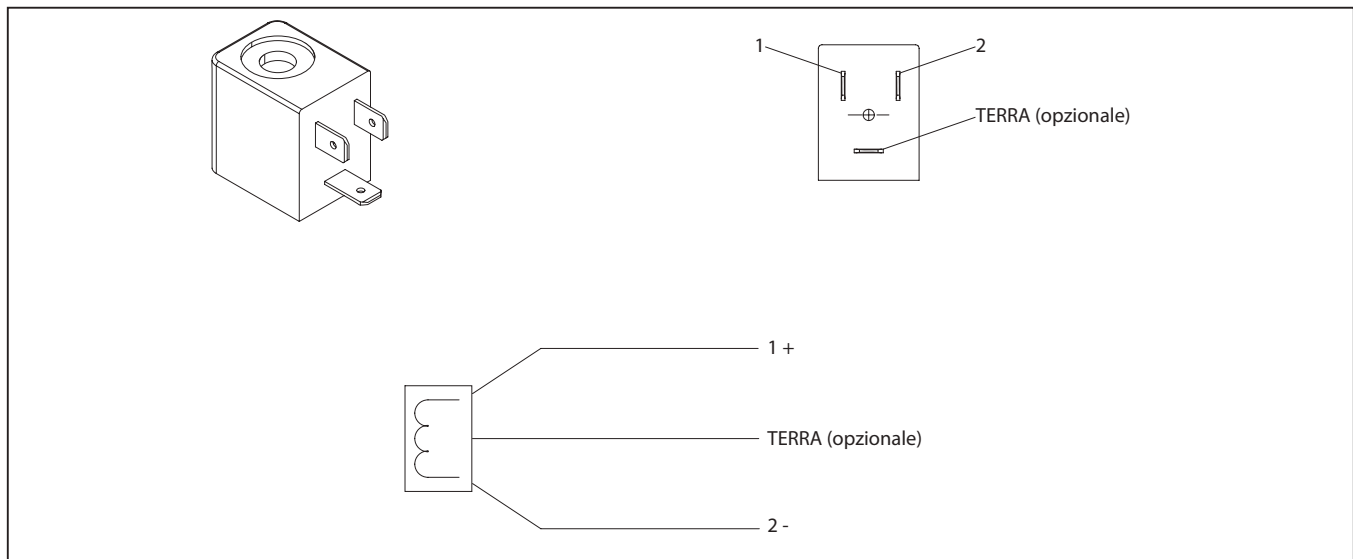
SOLENOIDE

DESCRIZIONE GENERALE

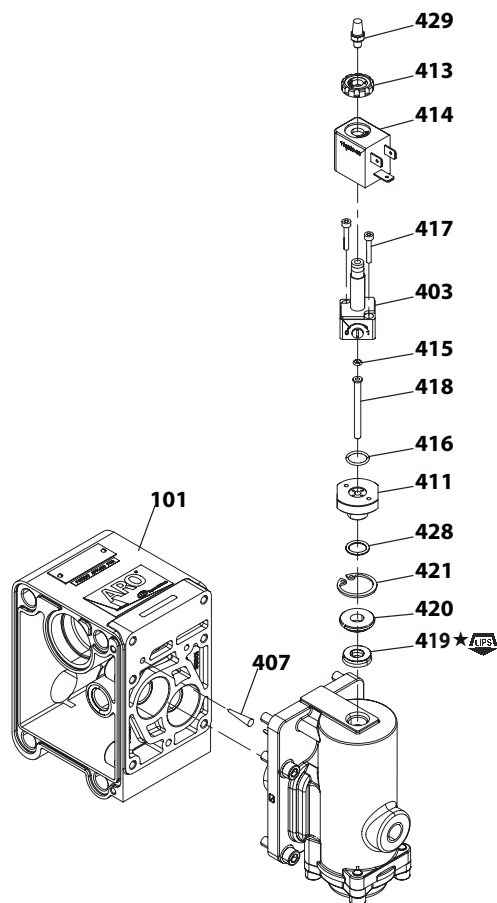
Senza feedback di fine corsa, il controllo del solenoide può essere utilizzato soltanto per compiere cicli della pompa in base al tempo. Le seguenti curve rappresentano le portate di una pompa basate sul funzionamento a tempo del solenoide a un punto di attività comune con pressione dell'aria di 70 psig e controcompressione di 30 psi.



SCHEMA DI CABLAGGIO SOLENOIDE SERVIZI NON PERICOLOSI



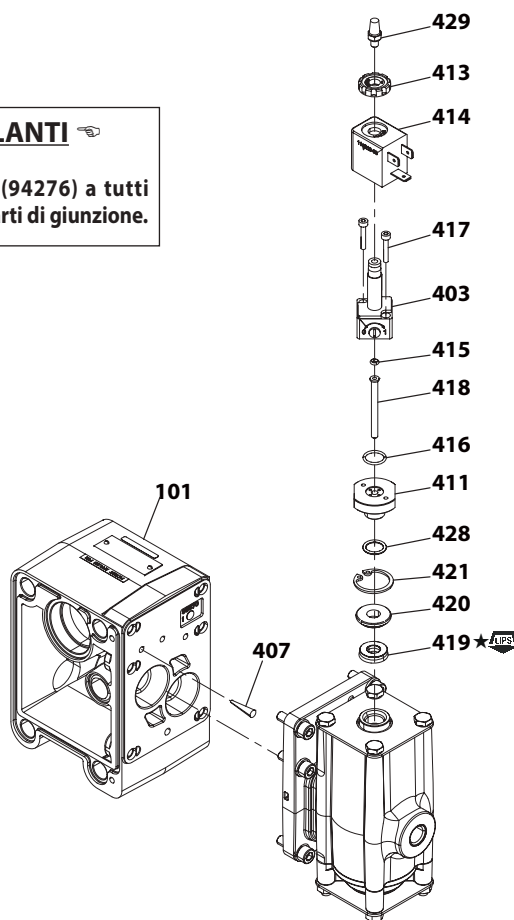
INTERFACCIA ELETTRONICA ELENCO DELLE PARTI



Per i modelli SD10S-XXX-XXX-BXXX

LUBRIFICAZIONE/SIGILLANTI

★ Applicare grasso Lubriplate FML-2 (94276) a tutti gli anelli di tenuta, le tenute a U e le parti di giunzione.



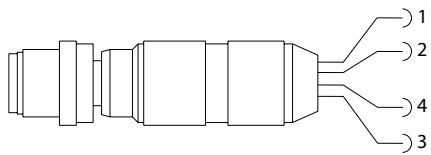
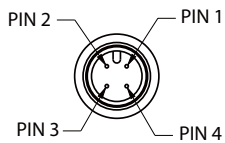
Per i modelli SD10R-XXX-XXX-BXXX

Figura 4

FINE CORSA SERVIZI NON PERICOLOSI

Grazie al feedback di fine corsa, il sensore di fine corsa stabilisce quando l'asta del diaframma raggiunge la fine di ciascuna corsa. Ciò consente un controllo a circuito chiuso della pompa a diaframma, con la garanzia che ciascuna corsa sia stata completata.

Piedinatura sensore ciclo/fine corsa, connettore M12

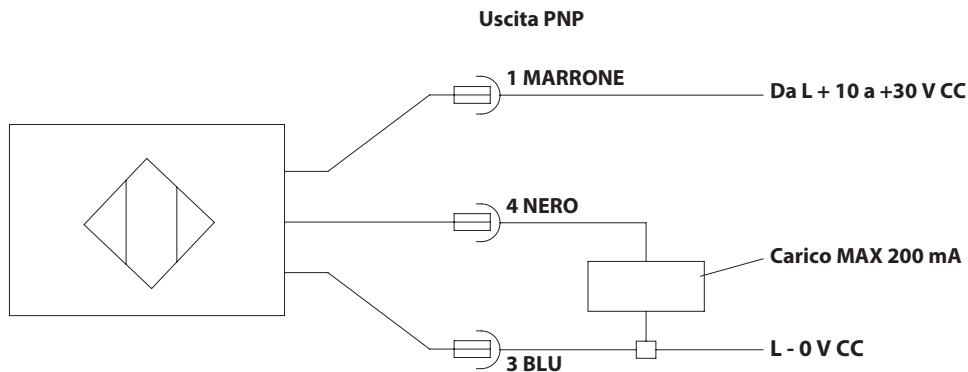


COLORI CABLAGGI CAVO COMPOSTO:

PIN 1 - MARRONE, TENSIONE POSITIVA (DA +10 A +30 V CC)
 PIN 2 - BIANCO, NON UTILIZZATO
 PIN 3 - BLU, ZERO VOLT
 PIN 4 - NERO, SEGNALE

NOTA: I COLORI DEI CAVI SI BASANO SUI CAVI DI AUTOMAZIONE DIRETTI COMPOSTI A 4 POLI CD12L E CD12M.

Piedinatura sensore ciclo/fine corsa, schema di cablaggio (senza connettore)



ELENCO DELLE PARTI/ SENSORE

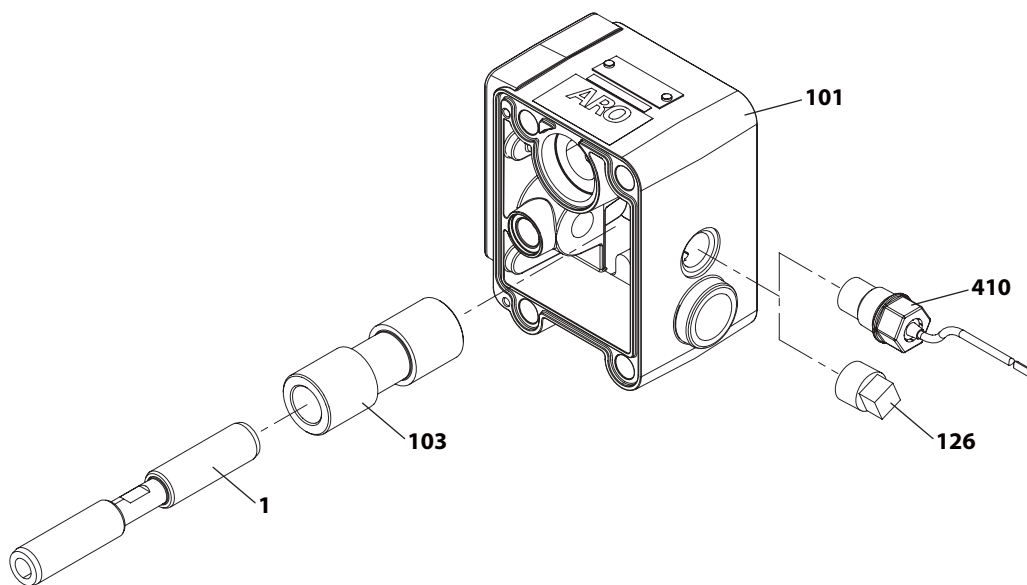


Figura 5

RILEVAMENTO PERDITE SERVIZI NON PERICOLOSI

DESCRIZIONE GENERALE

Una pompa a diaframma ARO® equipaggiata col rilevatore di perdite del diaframma ARO avverte dei guasti del diaframma rilevando la presenza di liquido nella camera d'aria della pompa. Questo sistema utilizza un sensore di liquidi in ognuna delle due camere d'aria, le quali inviano un segnale di output quando viene rilevato del fluido.

INSTALLAZIONE E AVVERTENZE

NOTA: TUTTI I CABLAGGI DEVONO ESSERE CONFORMI A TUTTE LE NORME ELETTRICHE LOCALI E/O NAZIONALI.

- Rispettare tutte le norme elettriche applicabili; in caso contrario, si potrebbero subire scosse o lesioni gravi.
- Alcune norme elettriche locali possono richiedere l'installazione di condotti rigidi.

- I componenti del rilevatore perdite del diaframma devono essere installati da un elettricista qualificato in conformità a tutte le leggi e norme nazionali, regionali e locali per ridurre il rischio di scosse elettriche o altre gravi lesioni durante l'installazione e il funzionamento.
- ARO non è responsabile di incidenti causati dall'installazione non adeguata dei componenti o dell'hardware.
- **TENSIONE PERICOLOSA.** Non effettuare alcuna riparazione senza prima disconnettere tutte le sorgenti di alimentazione elettrica.

ELENCO DELLE PARTI/ RILEVATORE PERDITE

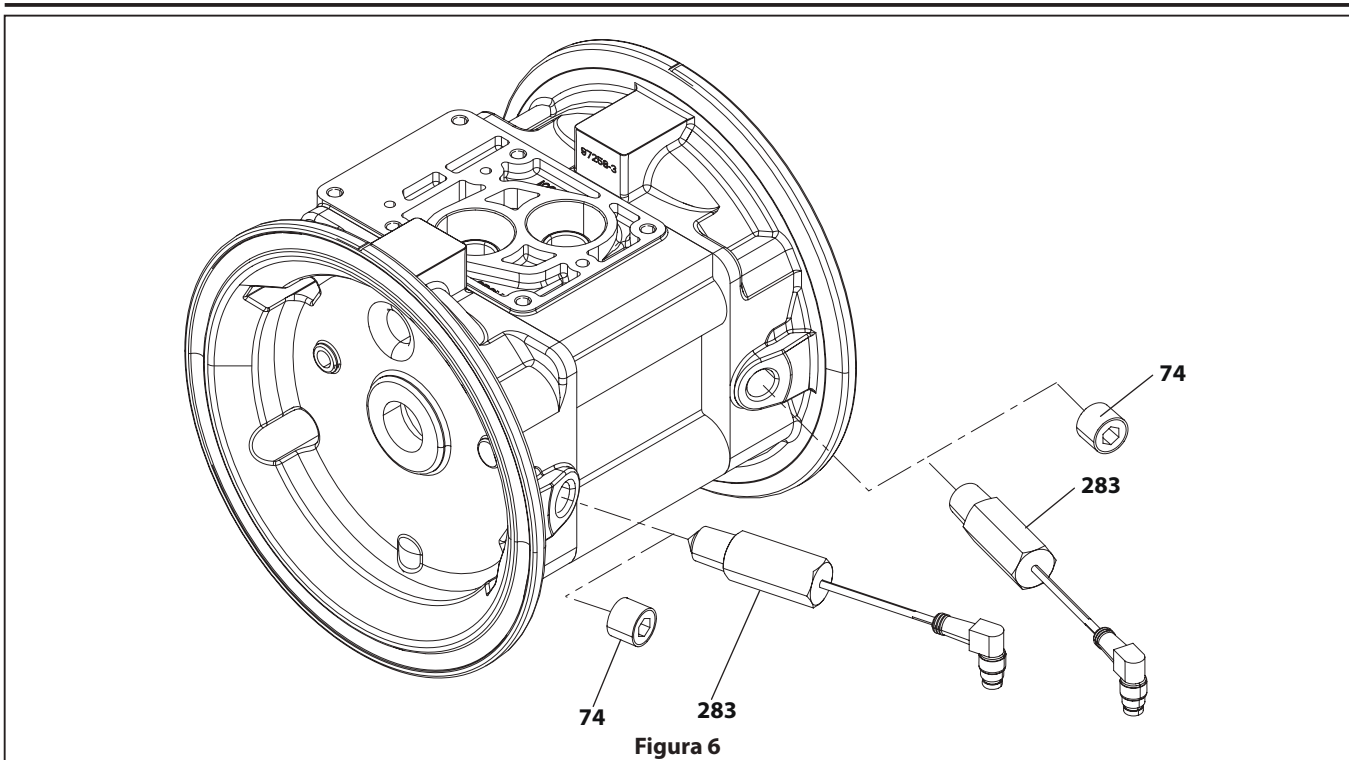
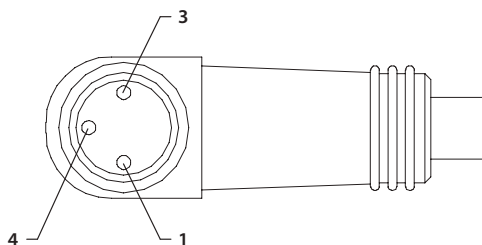


Figura 6

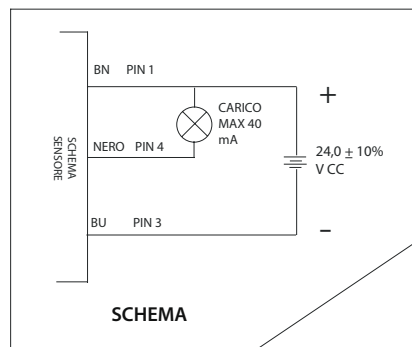
RILEVAMENTO PERDITE - DESCRIZIONI DELLE PIEDINATURE

96270-1 PIEDINATURE DEI SENSORI



Piedinatura	Funzione
1	+24 V CC
3	Terra
4	Segnale

Connettore TURCK (PICOFAST) PSW 3M -2/90



SCHEMA

Figura 7

RISOLUZIONE DEI PROBLEMI

Prodotto scaricato dall'uscita di scarico.

- Controllare che il diaframma non sia rotto.
- Controllare la tenuta della vite del diaframma (14).

Bolle d'aria nello scarico del prodotto.

- Controllare i collegamenti dell'impianto di aspirazione.
- Controllare gli anelli di tenuta tra il collettore di ingresso e i tappi del liquido sul lato di ingresso.
- Controllare la tenuta della vite del diaframma (14).

Il motore emette aria o entra in stallo.

- Verificare che la valvola di ritegno (176) non sia danneggiata o usurata.
- Verificare che nella valvola o nello scarico non vi siano restrizioni.

Volume di uscita basso, flusso irregolare o assente.

- Controllare l'alimentazione dell'aria.
- Verificare che il flessibile di uscita non sia intasato.
- Verificare che il flessibile del materiale in uscita non sia piegato (ostruttivo).
- Verificare che il flessibile del materiale in entrata non sia piegato (ostruttivo) o compresso.
- Controllare la cavitazione della pompa: per garantire un flusso corretto qualora vengano pompati liquidi ad alta viscosità, la misura del tubo di aspirazione dovrebbe corrispondere almeno al diametro della filettatura di ingresso della pompa. Il flessibile di aspirazione non deve essere comprimibile e deve essere in grado di gestire un volume elevato.
- Controllare tutti i giunti sui collettori di ingresso e sui collegamenti di aspirazione. Questi devono essere ermetici.
- Ispezionare la pompa per verificare l'eventuale presenza di oggetti solidi nella camera del diaframma o nell'area della sede.

DATI DIMENSIONALI

Le dimensioni indicate hanno valore puramente indicativo e sono espresse in pollici e millimetri (mm).

NOTA: Dimensioni flangia sanitari per 1-1/2 pollice ASME BPE-2012 e ISO 2852-1993 38 mm.

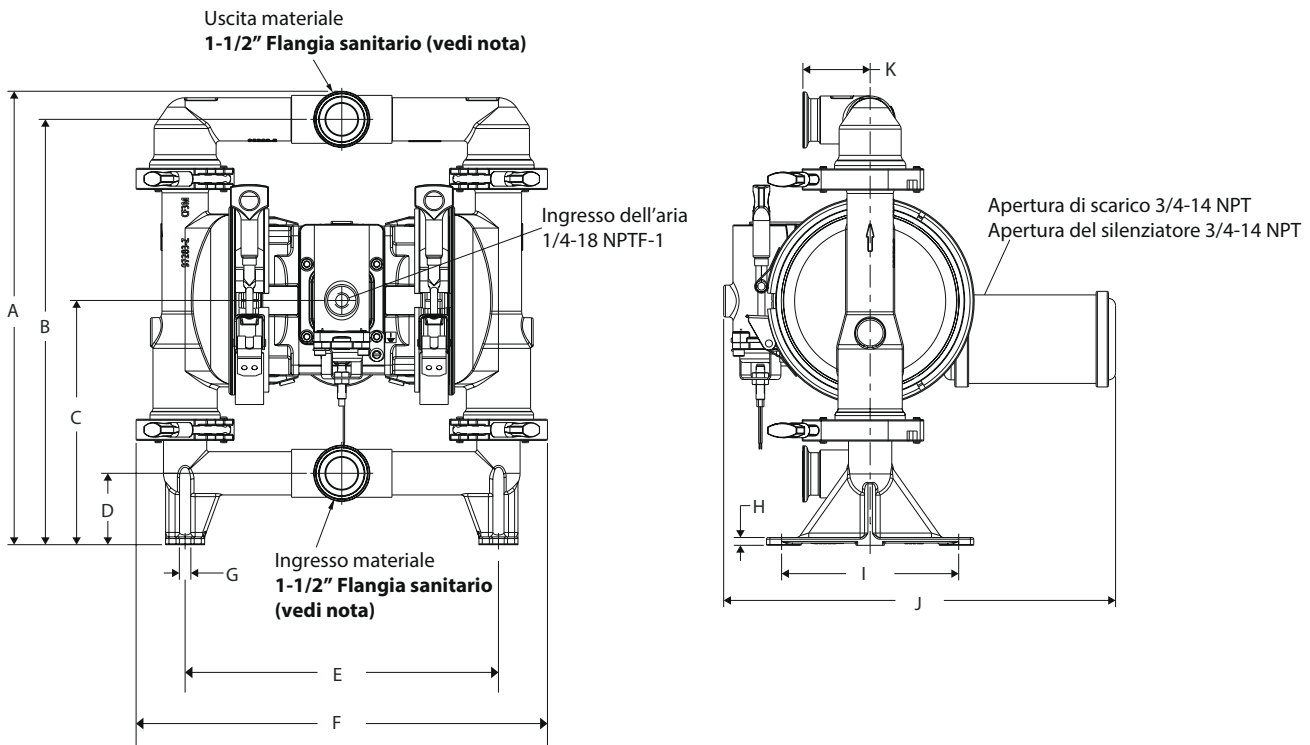


Figura 8

DIMENSIONI

A - 16.0" (406.6 mm)	F - 14.5" (368.9 mm)	J - 13.8" (351.4 mm) (SD10S-XXX-XXX-BXXX)
B - 15.0" (381.4 mm)	G - 0.4" (10.3 mm)	14.1" (358.5 mm) (SD10R-XXX-XXX-BXXX)
C - 8.6" (219.0 mm)	H - 0.2" (7.0 mm)	K - 2.3" (60.3 mm)
D - 2.5" (64.0 mm)	I - 6.2" (158.8 mm)	
E - 11.0" (281.0 mm)		

SANITÄR 1" FDA-MEMBRANPUMPE 1:1-VERHÄLTNIS (METALLISCH)



**DIESES HANDBUCH SORGFÄLTIG LESEN, BEVOR DIESE PUMPE
INSTALLIERT, IN BETRIEB GENOMMEN ODER GEWARTET WIRD.**

Der Arbeitgeber ist dafür verantwortlich, dass diese Informationen dem Bediener ausgehändigt werden. Für künftige Fragen aufbewahren.

VERSCHLEISSTEILSÄTZE

Schlagen Sie für die Zuordnung der Pumpenmaterialoptionen in der „Übersicht Modellbeschreibung“ nach.

637493-XX für Reparatursätze der Flüssigkeitssektion – Informationen (siehe Seite 47).

HINWEIS: Dieser Satz enthält zudem verschiedene Motordichtungen, die gewechselt werden müssen.

637495 für Luftsektionsreparatur (siehe Seite 49).

637496-X für Montage des Hauptluftventils (siehe Seite 51).

637541-X-X für Solenoid Ventilkopfeneinheit (siehe Seite 44)

PUMPENDATEN

Modelle siehe „Übersicht Modellbeschreibung“ für „-XXX“.

Pumpentyp Druckluftbetriebene Doppelmembranpumpe aus Metall

Material siehe „Übersicht Modellbeschreibung“

Gewicht

SD10S-XXX-XXX-BXXX 58.4 lbs (26.5 kg)

SD10R-XXX-XXX-BXXX 47.33 lbs (21.47 kg)

Max. Eingangsluftdruck 120 psig (8.3 bar)

Max. Materialeingangsdruck 10 psig (0.69 bar)

Max. Ausgangsdruck 120 psig (8.3 bar)

Max. Durchflussrate 54 gpm (204.4 lpm)

Fördermenge/Zyklus bei 6,89 bar 0.258 gal (0.98 lit)

Max. Partikelgröße 1/8" Durchmesser (3,2 mm)

Max. Temperaturgrenzen (Membran-/Kugel-/

Dichtungsmaterial)

Santopren® -40 bis 225° F (-40° bis 107° C)

PTFE 40 bis 225° F (4° bis 107° C)

Hytrel® -20° bis 180° F (-29° bis 82° C)

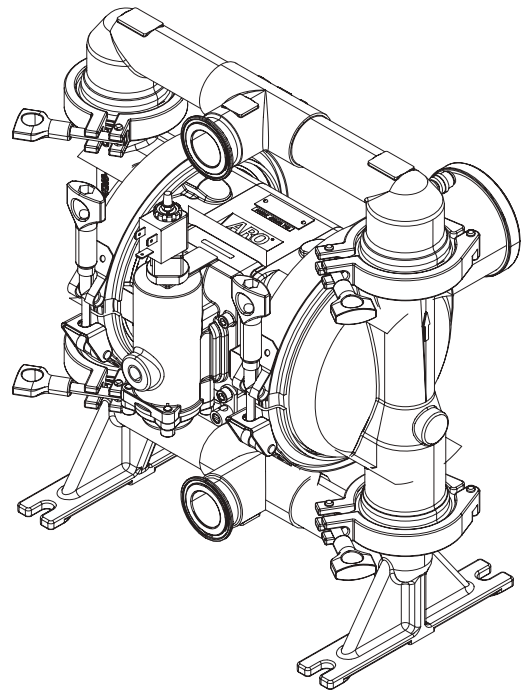
Abmessungen siehe Seite 48

Montageabmessungen siehe Seite 48

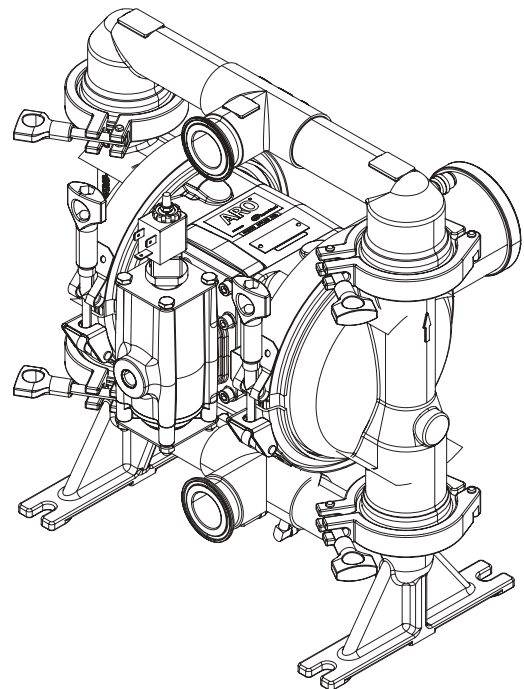
Geräuschpegel 70 psig (60 Zyklen / Minute) 80.6 dB(A)①

① Die hier veröffentlichten Schallpegelwerte der Pumpe wurden an einen äquivalenten kontinuierlichen Schallpegel (LA_{eq}) angepasst, um die ANSI-Norm S1.13-1971, CAGI-PNEUROPS 55.1 zu erfüllen. Es wurden vier Mikrofonstandorte genutzt.

HINWEIS: Alle möglichen Optionen werden in der Tabelle angegeben. Von bestimmten Kombinationen wird jedoch abgeraten. Wenden Sie sich bei Fragen zur Verfügbarkeit an einen Vertreter oder das Werk.



SD10S-XXX-XXX-BXXX



SD10R-XXX-XXX-BXXX

Abbildung 1

ÜBERSICHT MODELLBESCHREIBUNG

	SD	XX	-	X	X	X	X	-	X	X	X	-	B	X	X	X
Pumpentyp	SD - Elektronische Schnittstelle – Druckluftmembran															
Pumpengröße	10 - 1" MEMBRAN PUMPE															
Material der Mittelsektion	R - Polypropylen S - Edelstahl															
Anschluss	C - 1-1/2" Hygieneﬂansch															
Flüssigkeitsaufsatz - und Verteilermaterial	S - 316L Edelstahl															
Material Kleinteile	S - Edelstahl															
Sitz material	C - Hytrel K - PVDF S - 316L Edelstahl															
Kugel material	C - Hytrel M - Santopren in Medizinqualität S - 316L Edelstahl T - PTFE															
Membran material	C - Hytrel M - Santopren in Medizinqualität T - PTFE / Santopren K - PTFE Verbundwerkstoff (Hinweis: Siehe spezielle Membran Montageanleitung auf Seite 44 und auf page155-160.)															
Revision	B - Revision															
Spezialcode 1 (leer, wenn kein Spezialcode)	A - Solenoid 120VAC B - Solenoid 12VDC C - Solenoid 240VAC D - Solenoid 24VDC N - Solenoid ohne Spule S - Zyklus-Sensor an Hauptventil 0 - Standard-Ventilkopf (kein Solenoid)															
Spezialcode 2 (leer, wenn kein Spezialcode)	E - Ende des Hubs – Rückmeldung + Lecksuche F - Ende des Hubs – Rückmeldung L - Lecksuche N - Ende des Hubs (kein Stecker) / Lecksuche P - Ende des Hubs (kein Stecker) 0 - Keine Option															
Sonderprüfungen	Informationen zu Sonderprüfungen erhalten Sie von Ihrem zuständigen Kundendienstmitarbeiter von Ingersoll Rand oder von Ihrem Händler.															

Auswahl des Verschleißteilsatzes für die Flüssigkeitssektion
SD10X-XXX-XXX-BXXX
 Beispiel: Modelle SD10S-CSS-S M M-BXXX
 Verschleißteilsatz Nr. # 637493-MM für Flüssigkeitssektion Kugel Membran

1" Wartungssatz für Magnetventilkopf 637541-X-X
Ventilkopfmaterialien
 4- Weiß – Nicht metallisch
 5- Rostfreier Stahl (Elektropolieren)
 Wählen Sie für Magnetventile den Buchstaben in Spezialcode 1 aus
"ÜBERSICHT MODELLBESCHREIBUNG"
 Umfasst Teil: 105, 111, 128, 132, 135, 136, 137, 138, 139, 140, 141, 166, 200, 233, 403, 413, 414, 415, 416, 417, 418, 419, 420, 421 und 429.

HINWEIS: In dieser Übersicht finden Sie sämtliche Optionen, die möglich sind. Einige Kombinationen sind jedoch unter Umständen nicht empfehlenswert. Wenden Sie sich an einen Kundendienstmitarbeiter von Ingersoll Rand oder direkt an den Hersteller, wenn Sie Fragen zur Verfügbarkeit haben.

BETRIEB UND SICHERHEITSMASSNAHMEN

DIESE INFORMATIONEN SIND ZU LESEN, ZU VERSTEHEN UND ZU BEFOLGEN, UM VERLETZUNGEN UND SACHSCHÄDEN ZU VERMEIDEN.



⚠️ ACHTUNG ÜBERHÖHTER LUFTDRUCK. Kann Verletzungen, Pumpenschäden oder Sachschäden verursachen.

- Den auf dem Typenschild des Pumpenmodells angegebenen maximalen Eingangsluftdruck nicht überschreiten.
- Achten Sie darauf, dass die Materialschläuche und anderen Komponenten den von dieser Pumpe erzeugten Flüssigkeitsdrücken standhalten können. Alle Schläuche auf Schäden oder Verschleiß prüfen. Es ist darauf zu achten, dass die Abgabevorrichtung sauber und voll funktionsfähig ist.

⚠️ ACHTUNG ELEKTROSTATISCHE FUNKENBILDUNG. Kann Explosionen verursachen und zu schweren Verletzungen oder Todesfall führen. Pumpe und Pumpensystem erden.

- Funken können entflammbares Material und Dämpfe entzünden.
- Das Pumpensystem und der zu besprühende Gegenstand müssen geerdet sein, wenn entflammbares Material, wie z. B. Lack, Lösungsmittel, Firnis usw., gepumpt, gespült, umgewälzt oder gesprüht wird oder wenn das System in einer Umgebung verwendet wird, in der spontane Verbrennung möglich ist. Erden Sie das Abgabeventil oder die Abgabevorrichtung, Behälter, Schläuche und jedes Objekt, in das Material gepumpt wird.
- Sichern Sie die Pumpe, Anschlüsse und alle Kontaktstellen, um Vibrationen und Kontakt- bzw. elektrostatische Funkenbildung zu vermeiden.
- Spezifische Erdungsanforderungen sind den örtlichen Bauvorschriften und Elektrovorschriften zu entnehmen.
- Überprüfen Sie nach dem Erden regelmäßig die Leitfähigkeit des elektrischen Pfades zur Erde. Messen Sie mit einem Ohmmeter von jeder Komponente (z. B. Schläuche, Pumpe, Klemmen, Behälter, Sprühpistole usw.) zur Erde, um sicherzustellen, dass Leitfähigkeit besteht. Der Messwert am Ohmmeter muss 0,1 Ohm oder weniger betragen.
- Tauchen Sie das Auslassschlauchende, Abgabeventil oder die Abgabevorrichtung in das geförderte Material, sofern möglich. (Vermeiden Sie das Freistromen des geförderten Materials.)
- Verwenden Sie Schläuche mit integriertem statischen Draht.
- Sorgen Sie für eine ausreichende Belüftung.
- Halten Sie entflammbare Stoffe von Hitze, offenem Feuer und Funken fern.
- Halten Sie die Behälter bei Nichtbenutzung geschlossen.

⚠️ ACHTUNG Pumpenabluft kann Verunreinigungen enthalten. Kann zu schweren Verletzungen führen. Die Abluft mit Rohrleitungen aus dem Arbeitsbereich und von Personen wegleiten.

- Bei einem Membranbruch kann Material aus dem Schalldämpfer des Luftauslasses herausgedrückt werden.
- Leiten Sie beim Pumpen von Gefahrstoffen oder entflammbaren Stoffen die Abluft an eine sichere, entfernt gelegene Stelle.
- Verwenden Sie zwischen der Pumpe und dem Schalldämpfer einen geerdeten Schlauch mit mindestens 3/8" Innendurchmesser.

⚠️ ACHTUNG GEFÄHRLICHER DRUCK. Kann zu schweren Verletzungen oder Sachschäden führen. Die Pumpe, Schläuche und das Abgabeventil nicht warten oder reinigen, wenn das System unter Druck steht.

- Trennen Sie die Luftzufuhrleitung ab und lassen Sie den

Druck aus dem System, indem Sie das Abgabeventil bzw. die Abgabevorrichtung öffnen und/oder vorsichtig und langsam den Auslassschlauch bzw. das Auslassrohr von der Pumpe lösen und entfernen.

⚠️ ACHTUNG GEFAHRSTOFFE. Können zu schweren Verletzungen oder Sachschäden führen. Achten Sie darauf, dass keine Gefahrstoffe mehr in der Pumpe enthalten sind, bevor Sie sie ans Werk oder an das Service-Center einsenden. Sichere Handhabungsverfahren müssen den örtlichen und nationalen Gesetzen und Sicherheitsvorschriften entsprechen.

- Holen Sie für alle Materialien vom Hersteller Sicherheitsdatenblätter mit Anweisungen für die richtige Handhabung ein.

⚠️ ACHTUNG EXPLOSIONSGEFAHR. Modelle, die Teile aus Aluminium enthalten, können nicht mit Lösungsmitteln mit 1,1,1-Trichlorethan, Methylenchlorid oder anderen Halogenkohlenwasserstoffen verwendet werden, da diese reagieren und explodieren können.

- Überprüfen Sie vor der Verwendung von Lösungsmitteln dieses Typs die Pumpenmotorsektion, die Flüssigkeitsaufsätze, Verteiler und alle befeuchteten Teile, um die Kompatibilität zu gewährleisten.

⚠️ ACHTUNG GEFAHR DER FALSCHEN ANWENDUNG. Alle Materialien, die in Kontakt mit Flüssigkeiten stehen, müssen FDA-konform sein und die US-amerikanischen Regularien (Code of Federal Regulations, CFR) erfüllen (Titel 21, Abschnitt 177).

⚠️ VORSICHT Stellen Sie sicher, dass die befeuchteten Teile der Pumpe mit der zu pumpenden, zu spülenden oder umzuwälzenden Substanz chemisch kompatibel sind. Die chemische Verträglichkeit kann sich mit der Temperatur und der Konzentration der Chemikalie(n) in den gepumpten, gespülten oder umgewälzten Substanzen ändern. Um Auskünfte zur Kompatibilität von Flüssigkeiten zu bekommen, wenden Sie sich an den Hersteller der chemischen Substanzen.

⚠️ VORSICHT Die Maximaltemperaturen basieren nur auf mechanischer Beanspruchung. Einige Chemikalien reduzieren die sichere maximale Betriebstemperatur deutlich. Wenden Sie sich an den Hersteller der chemischen Substanzen, um die chemische Kompatibilität und die Temperaturgrenzen zu erfahren. Siehe „PUMPENANGABEN“ auf Seite 1 dieser Anleitung.

⚠️ VORSICHT Stellen Sie sicher, dass die Bediener dieser Maschine hinsichtlich sicherer Arbeitsverfahren ausgebildet wurden, ihre Grenzen kennen und falls erforderlich Schutzbrillen/Schutzkleidung tragen.

⚠️ VORSICHT Verwenden Sie die Pumpe nicht als Auflager für das Rohrsystem. Sicherstellen, dass die Systemkomponenten ordnungsgemäß abgestützt sind, um mechanische Spannungen an den Pumpenteilen zu vermeiden.

- Ansaug- und Auslassverbindungen sollten flexible Verbindungen (z. B. Schläuche) sein; sie dürfen nicht mit starren Leitungen hergestellt werden und müssen mit dem zu fördernden Medium verträglich sein.

⚠️ VORSICHT Vermeiden Sie unnötige Beschädigungen der Pumpe. Die Pumpe nicht in Betrieb nehmen, wenn längere Zeit kein Material enthalten war.

- Trennen Sie die Druckluftleitung von der Pumpe, wenn das System längere Zeit nicht genutzt wird.

⚠️ VORSICHT Verwenden Sie ausschließlich Originalersatzteile von ARO, um einen korrekten Nenndruck und eine maximale Lebensdauer zu gewährleisten.

HINWEIS VOR INBETRIEBNAHME ALLE BEFESTIGUNGSMITTEL NACHZIEHEN.

Das Kriechen des Gehäuse- und Dichtungsmaterials kann

zu einer Lockerung der Befestigungselemente führen. Ziehen Sie alle Befestigungselemente nach, um Leckagen von Flüssigkeit oder Luft vorzubeugen.

HINWEIS Ersatzwarnetiketten sind auf Anfrage erhältlich: „Elektrostatistische Funkenbildung und Membranbruch“ Teilnr. 94080.

HINWEIS Verwenden Sie für eine optimale Abdichtung eine Dichtung in Form einer Standard-Hygieneklemme aus einem flexiblen Material wie EPDM, Buna-N, Fluorelastomer oder Silikon.

HINWEIS DESINFIZIEREN SIE DIE PUMPE VOR DER ERSTINBETRIEBNAHME. Der Anwender ist dafür verantwortlich, die Pumpe vor der Erstinbetriebnahme ordnungsgemäß zu desinfizieren. Dabei kann der Anwender selbst entscheiden, ob er dabei die Einzelteile demontiert und reinigt oder ob er die Pumpe einfach mit einer Desinfektionslösung spült.

ALLGEMEINE BESCHREIBUNG

Die ARO-Membranpumpe bietet eine hohe Volumenleistung selbst bei niedrigen Luftdrücken und vielfältige Materialkompatibilitätsoptionen. Schlagen Sie in der Modell- und Optionstabelle nach. ARO-Pumpen bieten modulare Luftmotor-/Flüssigkeitssektionen, die so konzipiert sind, dass sie nicht blockieren können.

Druckluftbetriebene Doppel-Membranpumpen arbeiten mit einem Druckunterschied in den Luftpumpen, um abwechselnd einen Sog und einen Flüssigkeitsüberdruck in den Flüssigkeitskammern zu erzeugen, wobei Rückschlagventile einen positiven Fluss der Flüssigkeit sicherstellen.

Der Pumpenzyklus beginnt, wenn Druckluft zugeführt wird. Er dauert an und passt sich der Nachfrage an. Die Pumpe baut einen Leitungsdruck auf und hält diesen aufrecht. Sobald der maximale Leitungsdruck erreicht ist (Abgabevorrichtung geschlossen), stoppt sie den Pumpvorgang und setzt dann bei Bedarf das Pumpen fort.

LUFT- UND SCHMIERMITTELANFORDERUNGEN

ACHTUNG ÜBERHÖHTER LUFTDRUCK. Kann zu Schäden an der Pumpe, Verletzungen oder Sachschäden führen.

- In die Luftzufuhrleitung sollte ein Filter eingebaut werden, der Partikel mit einem Durchmesser von über 50 Mikrometer herausfiltert. Mit Ausnahme des O-Ring-Schmiermittels, das beim Zusammenbau oder bei Reparaturen aufgetragen wird, ist keine weitere Schmierung erforderlich.
- Wenn schmierstoffhaltige Luft vorliegt, stellen Sie sicher, dass sie mit den O-Ringen und Dichtungen in der Luftmotorsektion der Pumpe kompatibel ist.

INSTALLATION

- Prüfen Sie vor der Installation das Modell/die Konfiguration auf Korrektheit.
- Ziehen Sie vor der Inbetriebnahme alle externen Befestigungselemente gemäß Spezifikationen nach.
- Die Pumpen werden bei der Montage im Wasser getestet. Spülen Sie die Pumpe vor der Installation mit einer kompatiblen Flüssigkeit durch.
- Wird die Membranpumpe in einer Druckumlaufsituation (gefluteter Einlauf) betrieben, wird der Einbau eines Rückschlagventils am Lufteinlass empfohlen.
- Die Rohrleitungen für die Materialzufuhr sollten mindestens denselben Durchmesser haben wie der Verteileranschluss am Pumpeneinlass.
- Bei dem Materialzufuhrschlauch muss es sich um eine verstärkte, nicht faltbare Ausführung handeln, die mit dem gepumpten Material verträglich ist.

ACHTUNG = Gefahren oder gefährliche Handlungen, die schwere oder tödliche Verletzungen oder erhebliche Sachschäden nach sich ziehen können.

VORSICHT = Gefahren oder gefährliche Handlungen, die weniger schwere Verletzungen oder Sachschäden nach sich ziehen können.

HINWEIS = Wichtige Informationen zu Installation, Betrieb oder Wartung.

- Die Rohre müssen angemessen gestützt werden. Verwenden Sie zum Stützen der Rohre keinesfalls die Pumpe.
- Verwenden Sie am Saug- und Auslasstrakt flexible Verbindungen (beispielsweise einen Schlauch). Diese Verbindungen dürfen nicht mit starren Leitungen hergestellt werden und müssen mit dem gepumpten Material verträglich sein.
- Sichern Sie die Stützen der Membranpumpe auf einem geeigneten Untergrund (gerade und eben), um sicherzustellen, dass Vibrationsschäden vermieden werden.
- Für Pumpen, die getaucht werden müssen, sind sowohl feuchte als auch nicht feuchte Komponenten erforderlich, die mit dem gepumpten Material verträglich sind.
- Bei Tauchpumpen muss sich die Abluftleitung über dem Flüssigkeitsspiegel befinden. Der Abluftschlauch muss leitfähig und geerdet sein.
- Der Einlassdruck des gefluteten Ansaugtrakts darf maximal 0,69 bar betragen.

BEDIENUNGSANWEISUNGEN

- Spülen Sie die Pumpe immer mit einem Lösungsmittel durch, das mit dem zu pumpenden Material verträglich ist, wenn das gepumpte Material „eingestellt“ werden muss, falls die Pumpe eine Zeit lang nicht betrieben wird.
- Trennen Sie die Luftzufuhr von der Pumpe, wenn die Pumpe einige Stunden nicht in Betrieb sein wird.

TEILE UND VERSCHLEISSTEILSÄTZE

Informationen zur Teileidentifikation und zu Verschleißteilsätzen finden Sie in den Teileansichten und Beschreibungen auf Seite 47 bis 51.

- Dabei werden bestimmte „intelligente ARO-Teile“ angegeben, die für eine schnelle Reparatur und Reduzierung der Ausfallzeiten verfügbar sein sollten.
- Die Verschleißteilsätze werden für die Wartung von zwei separaten Funktionen von Membranpumpen unterteilt: 1. LUFTSEKTION, 2. FLÜSSIGKEITSEKTION. Die Flüssigkeitssektion wird weiter unterteilt, sodass sie den MATERIALOPTIONEN für typische Teile zugeordnet werden kann.

WARTUNG

- Führen Sie Wartungsarbeiten (Zerlegen und Zusammenbauen) auf einer sauberen Arbeitsfläche durch, um empfindliche bewegliche Bauteile im Inneren der Pumpe vor Verschmutzung und Fremdkörpern zu schützen.
- Führen Sie Buch über die vorgenommenen Wartungsarbeiten und unterziehen Sie die Pumpe einem vorbeugenden Wartungsprogramm.
- Entfernen Sie vor der Demontage erfasstes Material aus dem Auslassverteiler, indem Sie die Pumpe auf den Kopf drehen, um das Material aus der Pumpe abzulassen.

• Loctite® ist eine eingetragene Marke von Henkel Loctite Corporation •

• Santoprene® ist eine registrierte Marke von Monsanto Company, lizenziert für Advanced Elastomer Systems, L.P. • ARO® ist eine eingetragene Marke von Ingersoll Rand Company •

• Lubriplate® ist eine eingetragene Marke von Lubriplate Division (Fiske Brothers Refining Company) • 262™, 271™ und 572™ sind Marken von Henkel Loctite Corporation •

DEMONTAGE DER FLÜSSIGKEITSSEKTION

- Entfernen Sie den Auslassverteiler (61) und den Einlassverteiler (60).
- Entfernen Sie die Kugeln (22), die O-Ringe (19 und 33) (falls zutreffend) und die Sitze (21).
- Entfernen Sie die Flüssigkeitsaufsätze (15).

HINWEIS: Eine Primärmembran (7) und Sicherungsmembran (8) kommt nur bei PTFE-Membranmodellen zum Einsatz.

HINWEIS: Dehnen oder biegen Sie die Klemme bei der Demontage nicht. Lösen Sie das Befestigungselement, um die Klemme freizugeben, und bewegen Sie die Klemme zur Druckluftkappenseite der Pumpe, um den Flüssigkeitsaufsatz zu entfernen.

- Entfernen Sie die Schraube (14), die Membranunterlegscheibe (6), die Membran (7) oder (7/8) und die Sicherungsscheibe (5).

HINWEIS: Zerkratzen oder beschädigen Sie keinesfalls die Oberfläche der Membranstange (1).

WIEDEREINBAU DER FLÜSSIGKEITSSEKTION

- Nehmen Sie den Wiedereinbau in umgekehrter Reihenfolge vor. Schlagen Sie dabei in den Drehmomentanforderungen auf Seite 47 nach.
- Reinigen und inspizieren Sie alle Teile. Ersetzen Sie bei Bedarf verschlissene oder beschädigte Teile.
- Schmieren Sie die Membranstange (1) und die Nutringe (144) mit

dem Schmiermittel FML-2 von Lubriplate® (das Schmiermittelpaket 94276 ist im Verschleißteilsatz enthalten).

- Für Modelle mit PTFE-Membranen: Element (8) in Form der Santopren-Membran ist so montiert, dass die mit „AIR SIDE“ (LUFTSEITE) markierte Seite zum Mittelkörper der Pumpe zeigt. Installieren Sie die PTFE-Membran (7) so, dass die mit „FLUID SIDE“ (FLÜSSIGKEITSSEITE) markierte Seite zum Flüssigkeitsaufsatz (15) zeigt.

HINWEIS: Für PTFE einteiliger composite Membran spezielle Anweisungen. Siehe Seite 155-160 für detailliertere INSTALLATION Sequenzen: Wenden Sie einen Luftdruck von 5–8 psig auf, um die eine Luftanschlussseite der Luftkappe zu sichern. Ziehen Sie die einteilige Membran aus PTFE-Verbundwerkstoff am Pleuel so an, dass der hintere Teil der Membran bündig zu Stützscheibe und zu Pleuel liegt, und führen Sie den Pleuel in den Mittelteil der Pumpe. Schieben Sie die Membran zur einen Seite und schrauben Sie die Flüssigkeitskappe fest. Bringen Sie die Membran an der anderen Seite an und ziehen Sie sie wie an der einen Seite an. Wenden Sie einen Luftdruck von 5–8 psig auf, um die Membran langsam nach unten zu ziehen. Achten Sie dabei darauf, dass Sie den Auslösestift nicht aktivieren (und somit die Membran verschieben). Bringen Sie die zweite Flüssigkeitskappe an.

- Überprüfen Sie die Drehmomenteinstellungen, nachdem die Pumpe neu gestartet wurde und eine Zeit lang in Betrieb war.

TEILELISTE / SD10X-XXX-XXX-BXXX FLÜSSIGKEITSSEKTION

① 637493-XX **VERSCHLEISSTEILSATZE FÜR DIE FLÜSSIGKEITSSEKTION BEINHALTEN FOLGENDES: KUGELN** (siehe „Kugel-Optionen“, schlagen Sie unter -XX in der unten angeführten Tabelle zum Verschleißteilsatz nach), **MEMBRANEN** (siehe „Membran-Optionen“, schlagen Sie unter -XX in der unten angeführten Tabelle zum Verschleißteilsatz nach) und die Artikel 19, 33, 70, 175 und 180 (unten aufgelistet) sowie 174 und 94276 (Schmiermittel FML-2 von Lubriplate) (Seite 49).

SITZ-OPTIONEN SD10X-XXX-XXX-BXXX			
"21"			
-XXX	Sitz	Anzahl	Mat.
-CXX	96152-C	(4)	[H]
-KXX	94707-2	(4)	[K]
-SXX	97299	(4)	[SS]

KUGEL-OPTIONEN SD10X-XXX-XXX-BXXX			
① 22 (1-1/4" Durchmesser)			
-XXX	Kugel	Anzahl	Mat.
-XCX	93278-C	(4)	[H]
-XMX	93278-M	(4)	[Msp]
-XSX	92408	(4)	[SS]
-XTX	93278-4	(4)	[T]

HINWEIS: Die Dichtungen der Artikel 19 und 33 werden nicht mit optionalem Sitz benötigt -CXX.

MEMBRAN-OPTIONEN SD10X-XXX-XXX-BXXX

-XXX	① Verschleißteilsatz -XX = (Kugel) -XX = (Membran)	① "7"			① "8"			① 19 (1/8" x 2-1/8" AD)			① 33 (1/8" x 1-5/8" AD)		
		Membran	Anzahl	Mat.	Membran	Anzahl	Mat.	Dichtung	Anzahl	Mat.	Dichtung	Anzahl	Mat.
-XXC	637493-XC	97291-C	(2)	[H]	---	---	---	93282	(4)	[T]	93281	(4)	[T]
-XXM	637493-XM	97291-M	(2)	[Msp]	---	---	---	93282	(4)	[T]	93281	(4)	[T]
-XXT	637493-XT	97293-4	(2)	[T]	97294-A	(2)	[SP]	93282	(4)	[T]	93281	(4)	[T]
-XXK	637493-XK	97432	(2)	[TC]	---	---	---	93282	(4)	[T]	93281	(4)	[T]

MITTELSEKTION – TEILOPTIONEN SD10X-XXX-XXX-BXXX

Item	Beschreibung (Größe)	Anzahl	Teilenummer	Mat.
43	Erdungsfahne (siehe Seite 51) (nur SD105-XXX-XXX-BXXX)	(1)	93004	[Co]
68	Luftsystemkappe	(1)	97285-3	[SS]
69	Luftsystemkappe	(1)	97285-4	[SS]
131	Schraube (M8 x 1,25 – 6g x 100 mm)	(4)	96655	[SS]
②180	Unterlegscheibe	(4)	96006	[Co]
195	Mutter (M8 x 1,25 - 6h)	(4)	96005	[SS]

MATERIALCODE

[B]	= Nitril	[SP]	= Santopren
[C]	= C-Stahl	[SS]	= Edelstahl
[Co]	= Kupfer	[T]	= PTFE
[H]	= Hytrel	[TC]	= PTFE Verbundwerkstoff
[K]	= PVDF		
[Msp]	= Santopren in Medizinqualität		

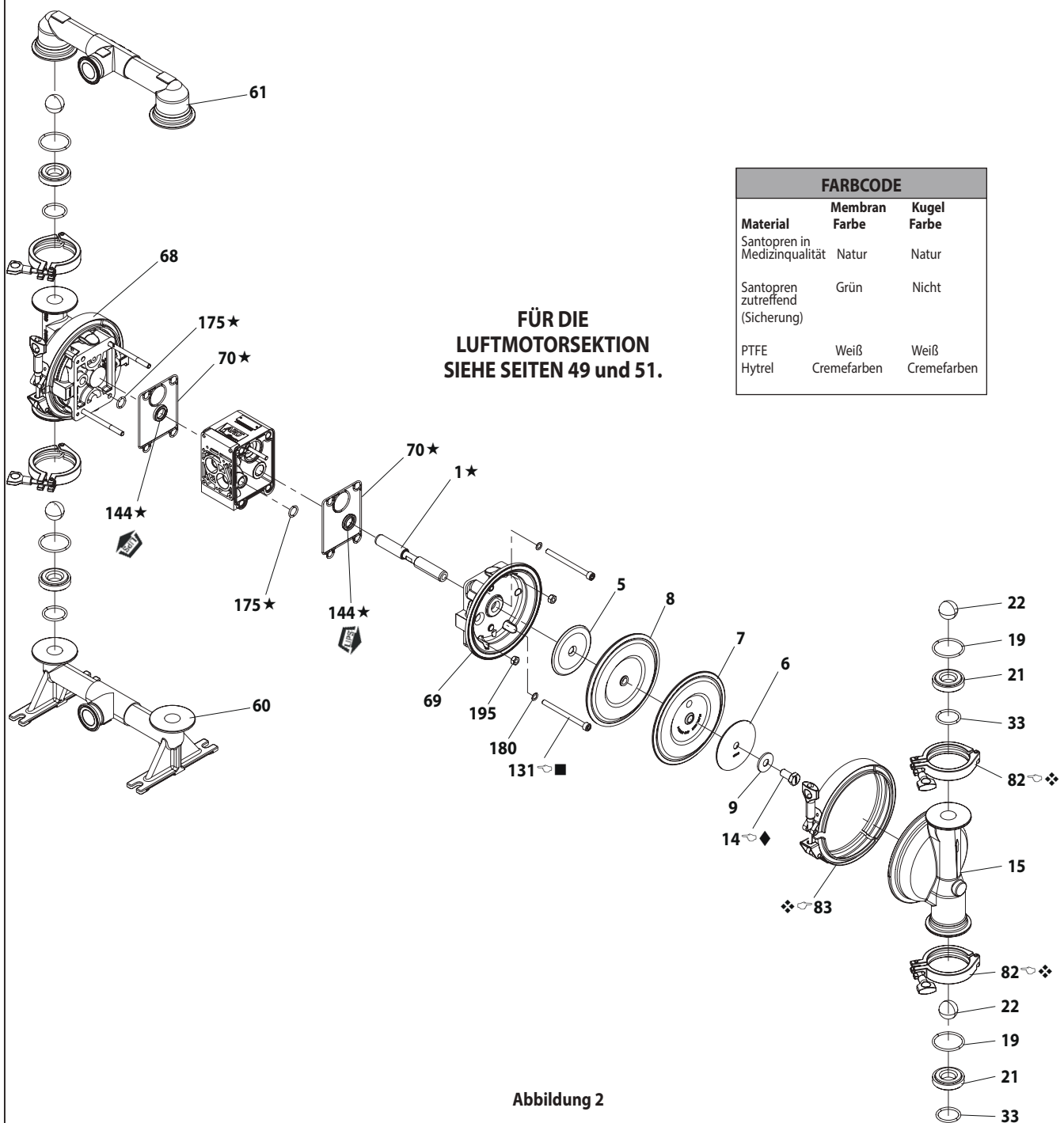
ALLGEMEINE TEILE

Item	Beschreibung (Größe)	Anzahl	Teilenummer	Mat.
1	Stab (SD10X-XXX-XXX-BXXX solo)	(1)	97246	[C]
			97447	
5	Sicherungsscheibe (SD10X-XXX-XXX-BXXX)	(2)	97296	[SS]
			93441-1	
★6	Unterlegscheibe für Membran	(2)	97296	[SS]
★9	Unterlegscheibe	(2)	97297	[SS]
★14	Schraube (M12 x 1,75 – 6 g x 25 mm)	(2)	97298	[SS]
15	Flüssigkeitsaufsatz	(2)	97283	[SS]
60	Verteiler Einlass	(1)	97288	[SS]
61	Verteiler Auslass	(1)	97289	[SS]
① ②70	Dichtung	(2)	95843	[B]
74	Leitungsstopfen (SD10X-XXX-XXX-BXEX, SD10X-XXX-XXX-BXOX, SD10X-XXX-XXX-BXPX)	(2)	Y17-51-S	[SS]
82	Hygieneklemme (2,5")	(4)	97292	[SS]
83	Bandschelle, Membran	(2)	97290	[SS]
① ②144	Nutring (3/16" x 1-1/8" AD)	(2)	Y186-49	[B]
① ②175	O-Ring (3/32" ID x 13/16" AD)	(2)	Y325-114	[B]

② Die in Luftmotorsätzen enthaltenen Artikel werden auf Seite 49 und 51 angegeben.

★ Die Artikel werden nicht mit optionaler Membran benötigt - SD10X-XXX-XXX-BXXX.

TEILELISTE / SD10X-XXX-XXX-BXXX FLÜSSIGKEITSSEKTION



↔ **DREHMOMENTANFORDERUNGEN FÜR DEN ZUSAMMENBAU** ↔

**HINWEIS: ZIEHEN SIE DIE BEFESTIGUNGSELEMENTE NICHT ZU FEST AN.
ALLE ANGABEN ZU DEN BEFESTIGUNGSMITTELN SIND METRISCH.**

Schraube (14), mit 33.9 – 40.7 Nm festziehen.

Verteilerklemme (82), 3 – 4.5 Nm.

Flüssigkeitsaufsatzklemme (83), 12 – 14.5 Nm

Schrauben (131), 16.3 – 23.0 Nm.

SCHMIERUNG/DICHTUNGSMITTEL

★ Tragen Sie auf alle O-Ringe, Nutringe und Verbindungsteile Schmierfett FML-2 von Lubriplate auf.

■ Tragen Sie beim Zusammenbau Loctite® 242™ auf die Gewinde auf.

◆ Tragen Sie beim Zusammenbau Loctite® 271™ auf die Gewinde auf.

❖ Tragen Sie bei der Montage Gleitmittel auf die Gewinde auf.

TEILELISTE / SD10X-XXX-XXX-BXXX LUFTMOTORSEKTION

☉ Gibt die unten gezeigten, im Verschleißteilsatz 637495 für die Luftsektion enthaltenen Teile und die auf Seite 47 abgebildeten Artikel (70), (144), (175) und (180) an.

Item	Beschreibung (Größe)	Anzahl	Teilenummer	Mat.	Item	Beschreibung (Größe)	Anzahl	Teilenummer	Mat.	
101	Mittelkörper (SD10S-XXX-XXX-BXXX)	(1)	97034-1	[SS]	198	Leckerkennungssensor kabel (nicht gezeigt) (SD10X-XXX-XXX-BXEX), (SD10X-XXX-XXX-BXLX), (SD10X-XXX-XXX-BXNX)	(1)	95087		
	(SD10R-XXX-XXX-BXXX)	(1)	97026-1	[P]						
103	Buchse	(1)	97391	[D]	☉200	Dichtung (SD10S-XXX-XXX-BXXX)	(1)	96172	[B]	
105	Schraube (M6 x 1 - 6g) (SD10S-XXX-XXX-BXXX) (16 mm lang)	(4)	95991	[SS]		(SD10R-XXX-XXX-BXXX)	(1)	95842	[B]	
	(SD10R-XXX-XXX-BXXX) (130 mm lang)	(4)	95886	[SS]	201	Schalldämpfer	(1)	97295	[SS]	
107	Endblech (nur SD10R-XXX-XXX-BXXX)	(2)	95840	[SS]	233	Adapterplatte	(1)	95832	[P]	
111	Spule (SD10S-XXX-XXX-B0XX)	(1)	95835	[P]	236	Mutter (M6 x 1 - 6g) (nur SD10R-XXX-XXX-BXXX)	(4)	95924	[SS]	
	(SD10S-XXX-XXX-B5XX)	(1)	95835-1	[P]	283	Leckerkennungssensor (SD10X-XXX-XXX-BXEX), (SD10X-XXX-XXX-BXLX), (SD10X-XXX-XXX-BXNX)	(2)	96270-1		
	(Alle SD10S mit Solenoid)	(1)	95835-2	[P]						
	(SD10R-XXX-XXX-B0XX)	(1)	96293	[P]		403	Ventil (Alle SD10X Modelle mit Solenoid)	(1)	114102	
	(SD10R-XXX-XXX-B5XX)	(1)	96293	[P]	407	Karotten-Stopfen (Alle SD10X Modelle mit Solenoid)	(1)	96316		
(Alle SD10R mit Solenoid)	(1)	96293-2	[P]	410	Sensor (für Zyklenzählung) (SD10X-XXX-XXX-B5XX)	(1)	95276			
118	Stellgliedhebel	(2)	95839	[SS]	410	ASM, Adapter - Sensor (SD10X-XXX-XXX-BXEX), (SD10X-XXX-XXX-BXFX)	(1)	97119		
121	Hülse	(2)	95123	[D]			ASM, Adapter - Sensor (SD10X-XXX-XXX-BXNX), (SD10X-XXX-XXX-BXFX)	(1)	97504	
126	Stopfen (SD10S-XXX-XXX-BX0X), (SD10S-XXX-XXX-BXLX)	(1)	Y17-13-S	[SS]	411	Adapter (SD10X-XXX-XXX-BAXX), (SD10X-XXX-XXX-BBXX), (SD10X-XXX-XXX-BCXX), (SD10X-XXX-XXX-BDXX), (SD10X-XXX-XXX-BNXX)	(1)	96953		
	(SD10R-XXX-XXX-BX0X), (SD10R-XXX-XXX-BXLX)	(1)	93897-1	[P]			Adapter(für Zyklenzählung) (SD10S-XXX-XXX-B5XX)	(1)	96583	
128	Leitungsstopfen (1/8 - 27 NPT x 0,27") (nur SD10S-XXX-XXX-BXXX)	(1)	Y17-50-S	[SS]			Adapter (für Zyklenzählung) (SD10R-XXX-XXX-B5XX)	(1)	96581	
☉132	Dichtung	(1)	96170	[B]	413	Spulennutter (Alle SD10X Modelle mit Solenoid)	(1)	119380		
133	Unterlegscheibe (1/4") (SD10S-XXX-XXX-BXXX)	(3)	Y14-416-T	[SS]	414	Spule, 120 VACAC (SD10X-XXX-XXX-BAXX)	(1)	116218-33		
	(M6) (SD10R-XXX-XXX-BXXX)	(6)	95931	[SS]			Spule, 12VDC (SD10X-XXX-XXX-BBXX)	(1)	116218-38	
134	Schraube (M6 x 1 - 6g x 35 mm) (SD10S-XXX-XXX-BXXX)	(4)	95887	[SS]			Spule, 240VACAC (SD10X-XXX-XXX-BCXX)	(1)	116218-35	
	(SD10R-XXX-XXX-BXXX)	(6)	95887	[SS]			Spule, 24VDC (SD10X-XXX-XXX-BDXX)	(1)	116218-39	
135	Ventilblock (SD10S-XXX-XXX-B0XX, SD10S-XXX-XXX-B5XX)	(1)	95939-7	[SS]	415	O-Ring (Alle SD10X Modelle mit Solenoid)	(1)	114103		
	(Alle SD10S mit Solenoid)	(1)	95939-8	[SS]	416	O-Ring (Alle SD10X Modelle mit Solenoid)	(1)	114104		
	(SD10R-XXX-XXX-B0XX, SD10R-XXX-XXX-B5XX)	(1)	96174-5	[P]	417	Schraube (Alle SD10X Modelle mit Solenoid)	(2)	96728647		
	(Alle SD10R mit Solenoid)	(1)	96174-7	[P]	418	Schlauch (Alle SD10X Modelle mit Solenoid)	(1)	15309974		
136	Endkappe (SD10S-XXX-XXX-BXXX)	(1)	95938-1	[SS]	419	Dichtung (Alle SD10X Modelle mit Solenoid)	(1)	96957		
	(SD10R-XXX-XXX-BXXX)	(1)	95833-1	[P]	420	Sicherungsring (Alle SD10X Modelle mit Solenoid)	(1)	Y147-43		
☉137	Dichtung	(1)	95844	[B]	421	Halter (Alle SD10X Modelle mit Solenoid)	(1)	15309990		
☉138	Nutring (3/16" x 1-5/8" AD)	(1)	Y186-53	[B]	425	Magnet (für Zyklenzählung) (SD10X-XXX-XXX-B5XX)	(1)	95275		
☉139	Nutring (3/16" x 1-1/8" AD)	(1)	Y186-49	[B]	428	O-Ring (Alle SD10X Modelle mit Solenoid)	(1)	Y325-13		
140	Ventileinsatz	(1)	95838	[Ck]	429	Solenoid-Schalldämpfer (Alle SD10X Modelle mit Solenoid)	(1)	116464		
141	Ventilplatte	(1)	95885	[Ck]						
☉166	Dichtung	(1)	96171	[B]	☉	Schmierfett FML-2 von Lubriplate	(1)	94276		
☉167	Steuerkolben (beinhaltet 168 und 169)	(1)	67164	[D]		Schmiermittelpackungen von Lubriplate (10)		637308		
168	O-Ring (3/32" x 5/8" AD)	(2)	94433	[U]						
169	Nutring (1/8" x 7/8" AD)	(1)	Y240-9	[B]						
170	Kolbenmanschette	(1)	94081	[D]						
☉171	O-Ring (3/32" x 1-1/8" AD)	(1)	Y325-119	[B]						
☉172	O-Ring (1/16" x 1-1/8" AD)	(1)	Y325-22	[B]						
☉173	O-Ring (3/32" x 1-3/8" AD)	(2)	Y325-123	[B]						
☉☉174	O-Ring (1/16" x 1/2" AD)	(2)	Y325-202	[B]						
☉176	Membran (Rückschlagventil)	(2)	95845	[U]						
181	Spannstift (5/32" AD x 1/2" Länge)	(4)	Y178-52-S	[SS]						
197	Leckerkennungssensor Adapter (nicht gezeigt) (SD10X-XXX-XXX-BXEX), (SD10X-XXX-XXX-BXLX), (SD10X-XXX-XXX-BXNX)	(1)	95088							

☉ Angaben zu den im Wartungssatz für die Fluidsektion enthaltenen Teilen finden Sie auf den Seiten 47 und 48.

MATERIALCODE

[B] = Nitril	[Sp] = Santopren
[Br] = Messing	[SS] = Edelstahl
[Ck] = Keramik	[U] = Polyurethan
[D] = Acetal	
[P] = Polypropylen	

WARTUNG DER LUFTMOTORSEKTION

Die Wartung ist in zwei Abschnitte unterteilt - 1. Vorsteuerventil, 2. Hauptventil.

ALLGEMEINE HINWEISE ZUM WIEDEREINBAU:

- Die Wartung der Motorsektion schließt sich an die Reparatur der Flüssigkeitssektion an.
- Inspizieren und ersetzen Sie alte Teile bei Bedarf durch neue Teile. Achten Sie auf tiefe Kratzer auf Metalloberflächen und auf Kerben oder Einschnitte in O-Ringen.
- Treffen Sie Vorkehrungen, um bei der Montage Einschnitte an den O-Ringen zu vermeiden.
- Schmieren Sie die O-Ringe mit dem Schmiermittel FML-2 von Lubriplate.
- Ziehen Sie die Befestigungselemente nicht zu fest an. Schlagen Sie in den bereitgestellten Drehmomentspezifikationen nach.
- Ziehen Sie die Befestigungselemente nach dem Neustart nach.
- WARTUNGSWERKZEUGE – Um die Montage der O-Ringe (168) am Steuerkolben (167) zu vereinfachen, verwenden Sie das von ARO erhältliche Werkzeug Nr. 204130-T.

DEMONTAGE DES VORSTEUERVENTILS

1. Durch leichtes Klopfen auf den Stellgliedhebel (118) sollten die gegenüberliegende Hülse (121), der Steuerkolben (167) und andere Teile freigelegt werden.
2. Entfernen Sie die Hülse (170). Inspizieren Sie die Innenbohrung auf Beschädigungen.

WIEDEREINBAU DES VORSTEUERVENTILS

1. Reinigen und schmieren Sie die Teile, die nicht durch Teile aus dem Verschleißteilsatz ersetzt werden.
2. Montieren Sie neue O-Ringe (171 und 172). Ersetzen Sie die Hülse (170).
3. Montieren Sie neue O-Ringe (168) und eine neue Dichtung (169). **BEACHTEN:** Sie die Einbaulage der Lippe. Schmieren und wechseln Sie den (167) Steuerkolben.
4. Bauen Sie die restlichen Teile wieder zusammen. Wechseln Sie die O-Ringe (173 und 174).

DEMONTAGE DES HAUPTVENTILS

1. Entfernen Sie den Ventilblock (135) und die Adapterplatte (233), um die Dichtungen (132 und 166) und die Rückschlagventile (176) freizulegen.
2. Stecken Sie einen kleinen Schlitzschraubendreher in die Kerbe an der Seite des Ventilblocks (135), und drücken Sie nach innen auf die Lasche, um die Adapterplatte (233) zu entfernen und dabei den Ventileinsatz (140), die Ventilplatte (141) und die Dichtung (200) zu lösen.
3. Entfernen Sie die Endkappe (136) und die Dichtung (137), und lösen Sie dabei die Spule (111).

WIEDEREINBAU DES HAUPTVENTILS

1. Bringen Sie die neuen Nutringe (138 und 139) an der Spindel (111). **BEACHTEN:** DIE LIPPEN MÜSSEN ZUEINANDER ZEIGEN.
2. Setzen Sie die Spindel (111) in den Ventilblock (135) ein.
3. Installieren Sie die Dichtung (137) an der Endkappe (136) und montieren Sie die Endkappe am Ventilgehäuse (135), arretiert mit Endblechen (107, sofern vorhanden) und Schrauben (105).
4. Montieren Sie den Ventileinsatz (140) und die Ventilplatte (141) am Ventilblock (135). **HINWEIS:** Montieren Sie den Ventileinsatz (140), sodass die „konkave“ Seite zur Ventilplatte (141) zeigt. Setzen Sie die Ventilplatte (141) so ein, dass die Teilenummernkennzeichnung zum Ventileinsatz (140) zeigt.
5. Montieren Sie die Dichtungen (200) und Adapterplatte (233) am Ventilblock (135). **HINWEIS:** Montieren Sie die Adapterplatte (233), sodass die Seite mit den Kerben nach unten zeigt.
6. Bauen Sie die Dichtungen (132 und 166) und die Rückschlagventile (176) in den Mittelkörper (101) ein.
7. Montieren Sie den Ventilblock (135) und Komponenten im Mittelkörper (101), und sichern Sie sie mit den Schrauben (134) und der Unterlegscheibe (133).

TEILELISTE / SD10X-XXX-XXX-BXXX LUFTMOTORSEKTION

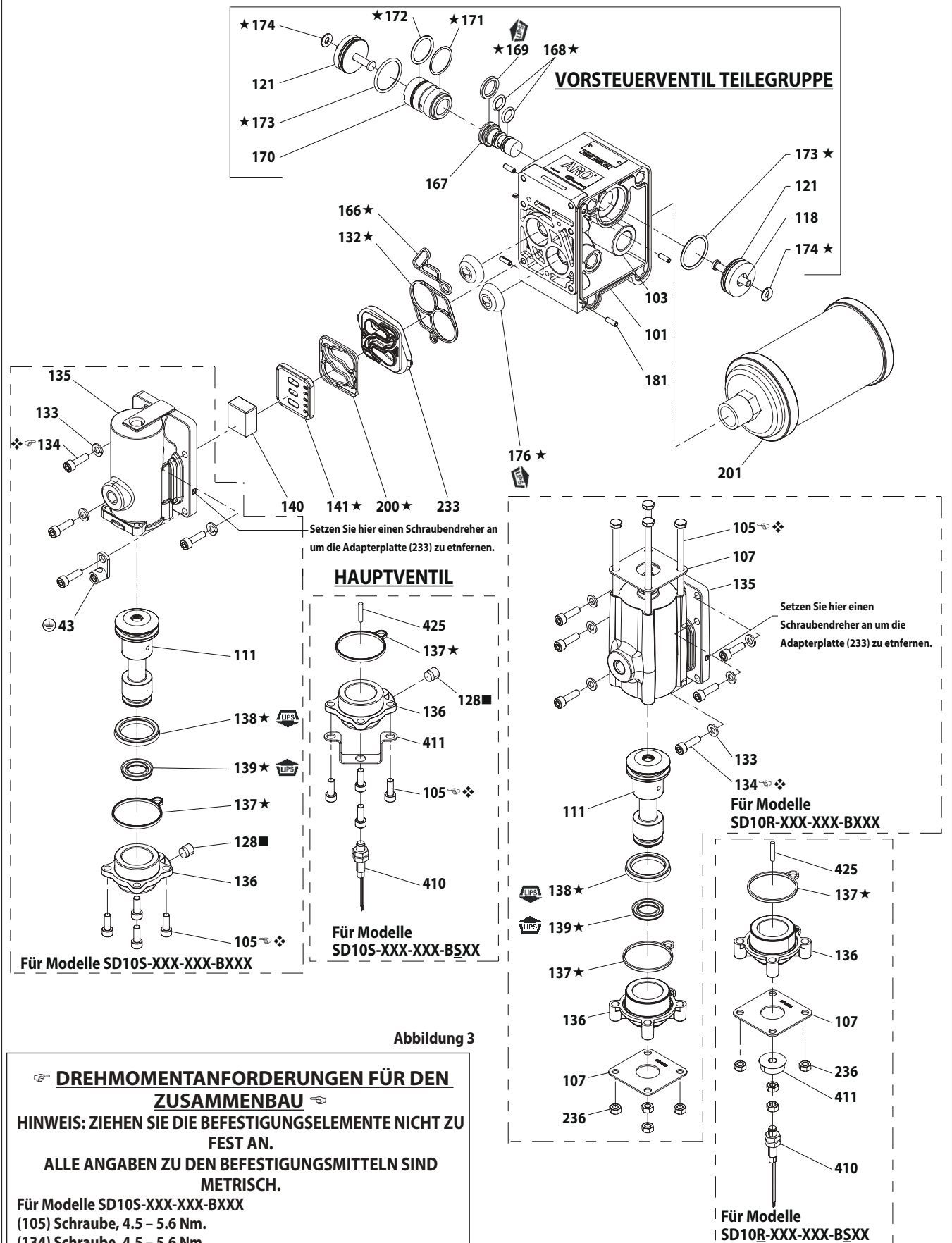


Abbildung 3

DREHMOMENTANFORDERUNGEN FÜR DEN ZUSAMMENBAU

HINWEIS: ZIEHEN SIE DIE BEFESTIGUNGSELEMENTE NICHT ZU FEST AN.

ALLE ANGABEN ZU DEN BEFESTIGUNGSMITTELN SIND METRISCH.

Für Modelle SD10S-XXX-XXX-BXXX
(105) Schraube, 4,5 – 5,6 Nm.

(134) Schraube, 4,5 – 5,6 Nm.

Für Modelle SD10R-XXX-XXX-BXXX

(134) Schraube, 4,0 – 4,5 Nm.

(236) Schraube, 4,0 – 4,5 Nm.

SCHMIERUNG/DICHTUNGSMITTEL

★ Tragen Sie auf alle O-Ringe, Nutringe und Verbindungsteile Schmierfett FML-2 von Lubriplate auf.

■ Bringen Sie bei der Montage PTFE-Band an den Gewinden an.

❖ Tragen Sie bei der Montage Gleitmittel auf die Gewinde auf.

Separat ist eine Wartungsbaugruppe als Ersatz für das Hauptventil erhältlich, die Folgendes beinhaltet:

637496 Für Modelle SD10S-XXX-XXX-BXXX: 105 (4), 111, 128, 132, 135, 136, 137, 138, 139, 140, 141, 166, 176 (2), 200 und 233.

637496-1 Für Modelle SD10R-XXX-XXX-BXXX: 105 (4), 107 (2), 111, 132, 135, 136, 137, 138, 139, 140, 141, 166, 176 (2), 200, 233 und 236 (4).

ELEKTRONIKSCHNITTSTELLE

ALLGEMEINE BESCHREIBUNG

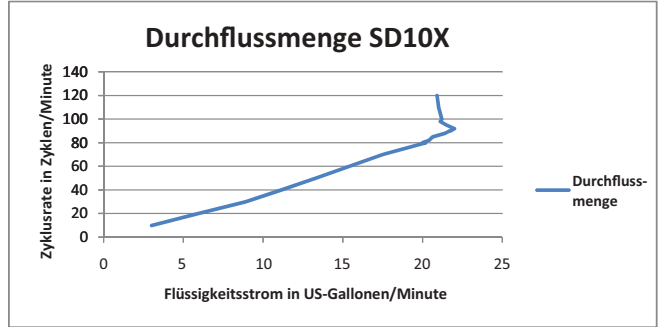
Die Elektronikschnittstelle bietet Optionen für Solenoidsteuerung, Rückmeldung am Hubende, Lecksuche (Membranausfall), Zykluszähler am Hauptventil sowie einen Motor mit bearbeiteten Zylindern ohne Hauptventil, der eine direkte, vom Benutzer bereitgestellte Steuerung der beiden Membranluftkammern ermöglicht.
 Bei Solenoidsteuerung wird die Zyklusrate der Pumpe elektronisch gesteuert.
 Wenn das Solenoid erregt wird, fördert die Pumpe die Flüssigkeit mit einem Pumpenhub in eine Kammer. Wenn das Solenoid aberregt wird, bewegt sich die Pumpe in die entgegengesetzte Richtung und fördert die Flüssigkeit in die andere Kammer. Durch das Senden kontinuierlicher Signale (EIN - AUS) an das Solenoid kann die Flüssigkeitsförderrate ferngesteuert erhöht oder reduziert werden.

Mithilfe der Rückmeldung am Hubende und dem Magnetventil kann die Pumpe am Ende eines jeden Hubs aus- und eingeschaltet werden.
 Bei der Lecksuchoption befindet sich in jeder Luftkammer ein optischer Flüssigkeitssensor, der ein Signal aussendet, wenn ein Membranausfall vorliegt und Flüssigkeit durch die Pumpe austritt.
 Der optionale Zykluszähler verfügt über einen Schließkontakt, der jedes Mal ein Signal sendet, wenn die Pumpe einen Zyklus beendet hat. Diese Option ist nicht in Kombination mit Solenoidsteuerung verfügbar.
 Der Motor mit bearbeiteten Zylindern und ohne Hauptventil wird als Option für Benutzer angeboten, die Druckluft direkt zu jeder Membran zuführen und den Pumpenbetrieb mit ihrer eigenen externen Druckluftsteuerung steuern möchten.

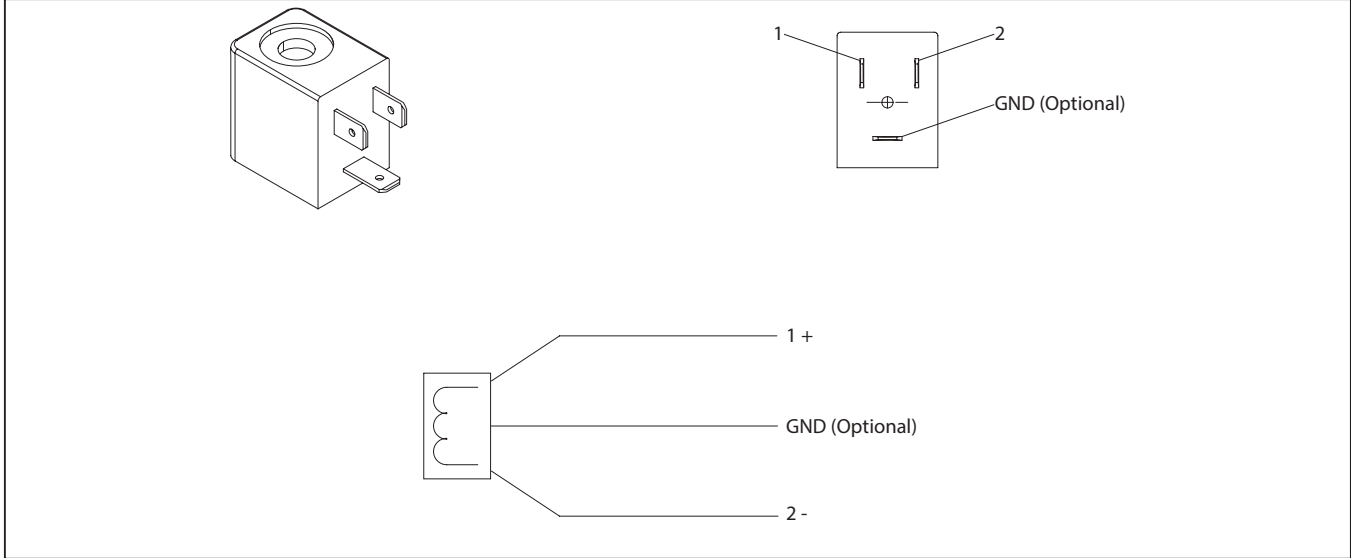
SOLENOID

ALLGEMEINE BESCHREIBUNG

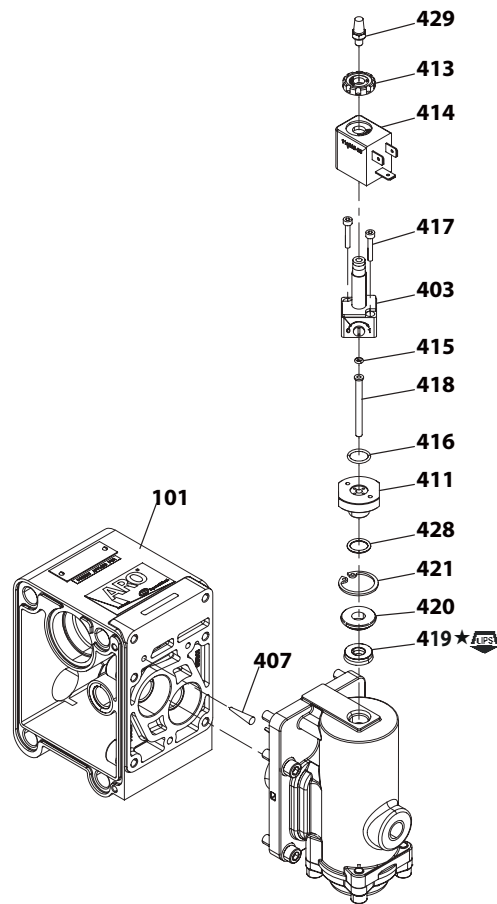
Ohne Rückmeldung am Hubende kann die Solenoidsteuerung nur zum zeitlich geregelten Aus-/Einschalten der Pumpe verwendet werden. Die nachstehenden Diagramme zeigen die Förderleistungen einer Pumpe mit zeitlich gesteuertem Betrieb des Solenoids an einem gemeinsamen Betriebspunkt von 70 psi Luftdruck und 30 psi Gegendruck.



EINSATZ IN NICHT-GEFAHRENBEREICHEN SOLENOID



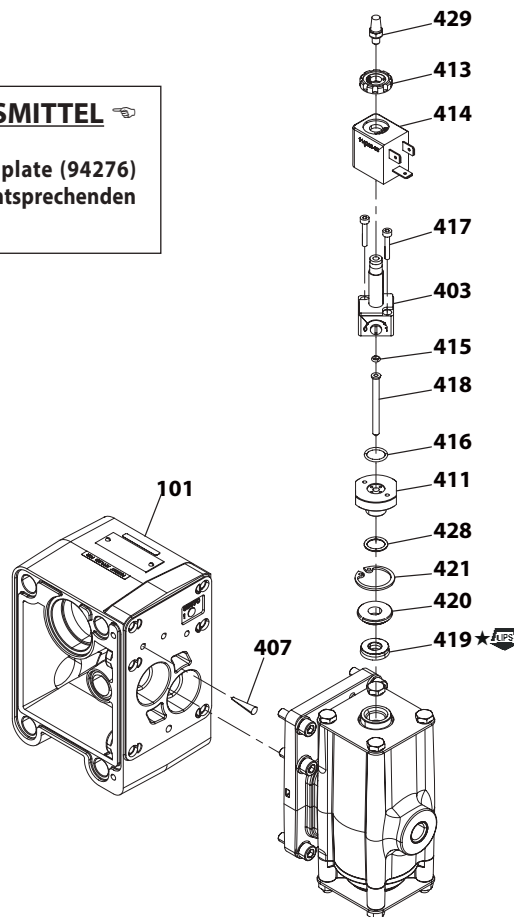
ELEKTRONIKSCHNITTSTELLE TEILELISTE



Für Modelle SD10S-XXX-XXX-BXXX

☞ **SCHMIERUNG/DICHTUNGSMITTEL** ☜

- ★ Das Schmiermittel FML-2 von Lubriplate (94276) auf alle O-Ringe, Nutringe und die entsprechenden Berührungsflächen auftragen.



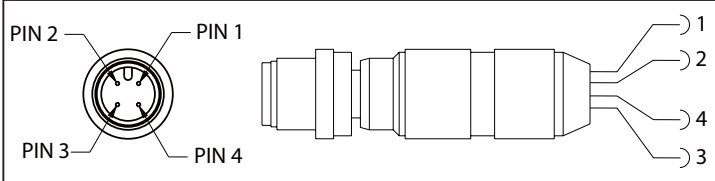
Für Modelle SD10R-XXX-XXX-BXXX

Abbildung 4

EINSATZ IN NICHT-GEFAHRENBEREICHEN ENDE DES HUBS

Mit der Rückmeldung Ende des Hubs erfasst der Hubende-Sensor, wenn die Membranstange das Ende eines Hubs erreicht hat. Dies ermöglicht eine Regelung im geschlossenen Regelkreis der Membranpumpe, durch die überprüft wird, dass jeder Hub abgeschlossen ist.

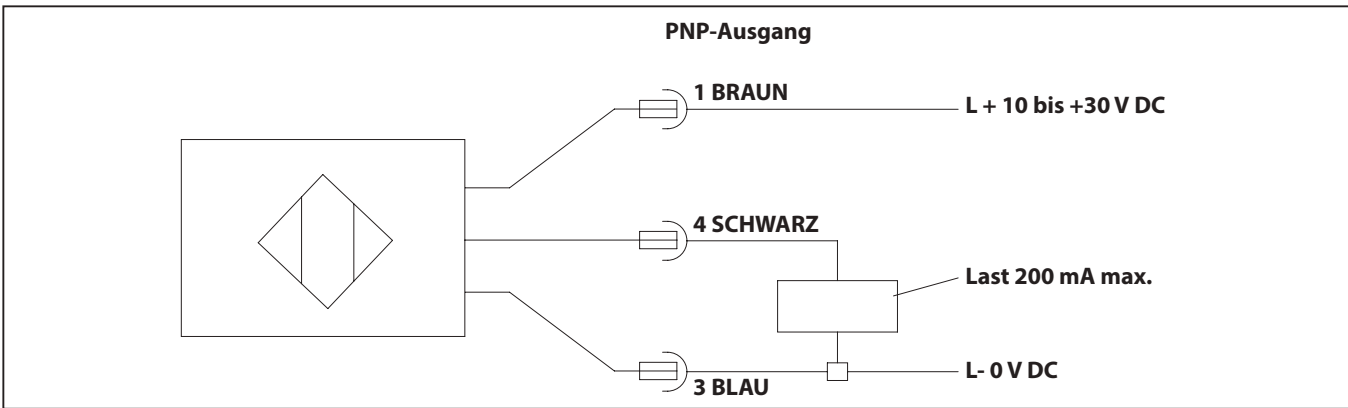
Ende des Hubs/Zyklus-Sensor Pinbelegung, M12-Stecker



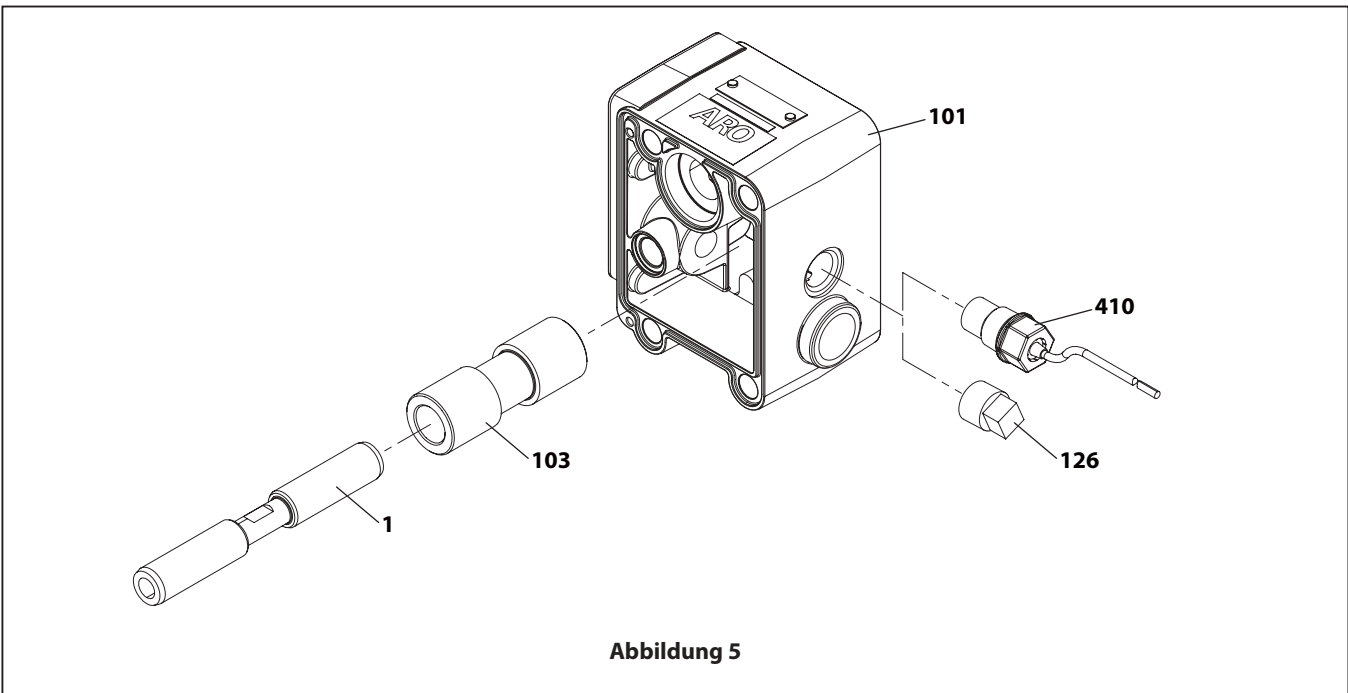
DRAHTFARBEN FÜR KABELMONTAGE:
PIN 1 – BRAUN, POSITIVE SPANNUNG (+10 bis +30 V DC)
PIN 2 – WEISS, NICHT VERWENDET
PIN 3 – BLAU, NULLSPANNUNG
PIN 4 – SCHWARZ, SIGNAL

HINWEIS: DIE DRAHTFARBEN BASIEREN AUF AUTOMATION DIRECT CD12L UND CD12M 4-POL-KABELBAUGRUPPEN.

Schaltplan für Ende des Hubs/Zyklus-Sensor Pinbelegung (kein Stecker)



TEILELISTE/SENSOR



LECKSUCHE IN NICHT-GEFAHRENBEREICHEN

ALLGEMEINE BESCHREIBUNG

Eine ARO®-Membranpumpe mit dem ARO-Leckerkennungssensor erkennt, wenn sich Flüssigkeit in der Luftkammer der Pumpe befindet und warnt dann vor einem Membranausfall. Bei diesem System befindet sich in jeder der beiden Luftkammern ein Flüssigkeitssensor, der ein Ausgangssignal sendet, wenn Flüssigkeit erkannt wird.

INSTALLATION UND WARNHINWEISE

HINWEIS: SÄMTLICHE VERKABELUNGEN MÜSSEN ALLE ÖRTLICHEN BZW. NATIONAL GELTENDEN ELEKTROVORSCHRIFTEN ERFÜLLEN.

- Geltende Elektrovorschriften müssen strikt befolgt werden; bei Nichteinhaltung besteht die Gefahr von Stromschlag und schweren Verletzungen.
- Einige Elektrovorschriften erfordern möglicherweise die Installation eines starren Kabelkanals.

- Die Komponenten des Leckerkennungssensors müssen von einer qualifizierten Elektrofachkraft unter Einhaltung aller nationalen und lokalen Vorschriften und Bestimmungen installiert werden, um die Gefahr von Stromschlägen und anderen schweren Verletzungen während Installation und Betrieb zu minimieren.
- ARO ist nicht verantwortlich für Unfälle, die durch eine unsachgemäße Installation der Komponenten oder Baugruppen verursacht werden.
- **LEBENSGEFÄHRLICHE SPANNUNG!** Trennen Sie vor jeglichen Wartungsarbeiten alle Stromversorgungsquellen.

TEILELISTE / LECKSUCHE

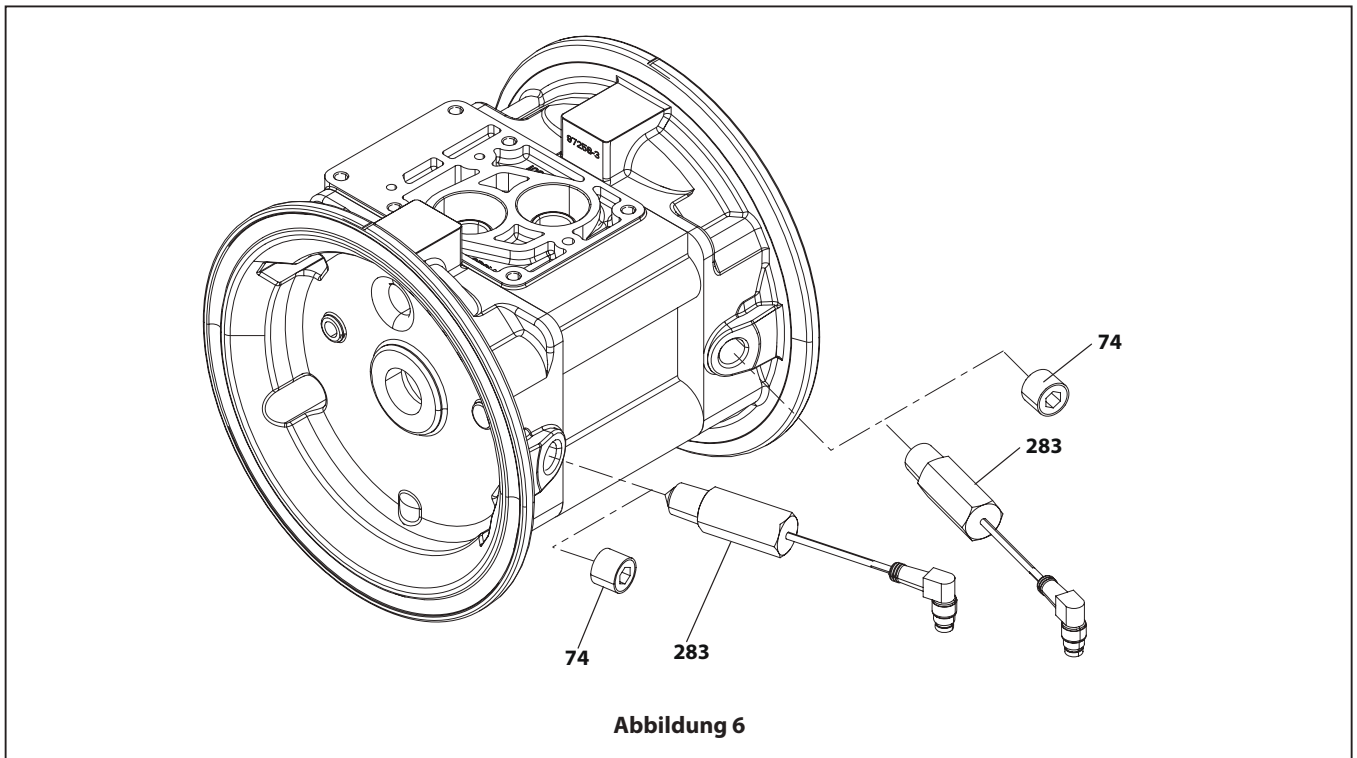
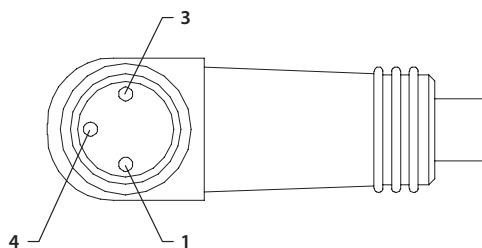


Abbildung 6

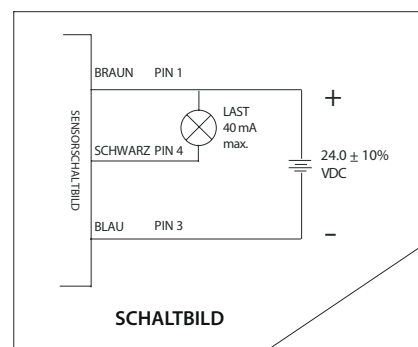
LECKSUCHE - PINBELEGUNGSBESCHREIBUNGEN

96270-1 SENSOR-PINBELEGUNG



Pinbelegung	Funktion
1	+24 V DC
3	Erde
4	Signal

TURCK (PICOFAST)-Stecker PSW 3M -2/90



SCHALTBILD

Abbildung 7

FEHLERBEHEBUNG

Produkt wird aus dem Abluftauslass abgelassen.

- Prüfen Sie, ob die Membran gebrochen ist.
- Überprüfen Sie, ob die Membranschraube (14) fest angezogen ist.

Luftblasen in der Produktverteilung.

- Überprüfen Sie die Anschlüsse der Saugleitungen.
- Überprüfen Sie die O-Ringe zwischen dem Ansaugverteiler und den Flüssigkeitsaufsätzen auf Einlassseite.
- Überprüfen Sie, ob die Membranschraube (14) fest angezogen ist.

Motor stößt Luft aus oder stockt.

- Überprüfen Sie das Rückschlagventil (176) auf Beschädigung oder Verschleiß.
- Prüfen Sie auf Verengungen im Ventil/Auslass.

Geringes Abgabevolumen, falscher Durchfluss oder gar kein Durchfluss.

- Überprüfen Sie die Luftzufuhr.
- Überprüfen Sie, ob der Auslassschlauch verstopft ist.
- Überprüfen Sie, ob der Materialauslassschlauch geknickt (blockiert) ist.
- Überprüfen Sie, ob der Materialeinlassschlauch geknickt (blockiert) ist.
- Überprüfen Sie, ob eine Pumpenkavitation vorliegt – Das Saugrohr muss mindestens so groß sein wie der Einlassgewindedurchmesser der Pumpe, damit beim Pumpen von Flüssigkeiten mit hoher Viskosität ein ordnungsgemäßer Durchfluss gewährleistet ist. Der Saugschlauch muss knickfrei und in der Lage sein, ein hohes Volumen zu fördern.
- Überprüfen Sie all Verbindungen an den Einlassverteilern und Sauganschlüssen. Diese müssen luftdicht sein.
- Inspizieren Sie die Pumpe auf Festkörper, die sich in der Membrankammer oder im Auflagebereich festgesetzt haben.

MASSANGABEN

Die angezeigten Maße dienen nur der Bezugnahme, sie sind in Zoll und in Millimetern (mm) angegeben.
Hinweis: Sanitäre Flansch Abmessungen / 1-1/2 Zoll ASME BPE-2012 und ISO 2852-1993 38 mm

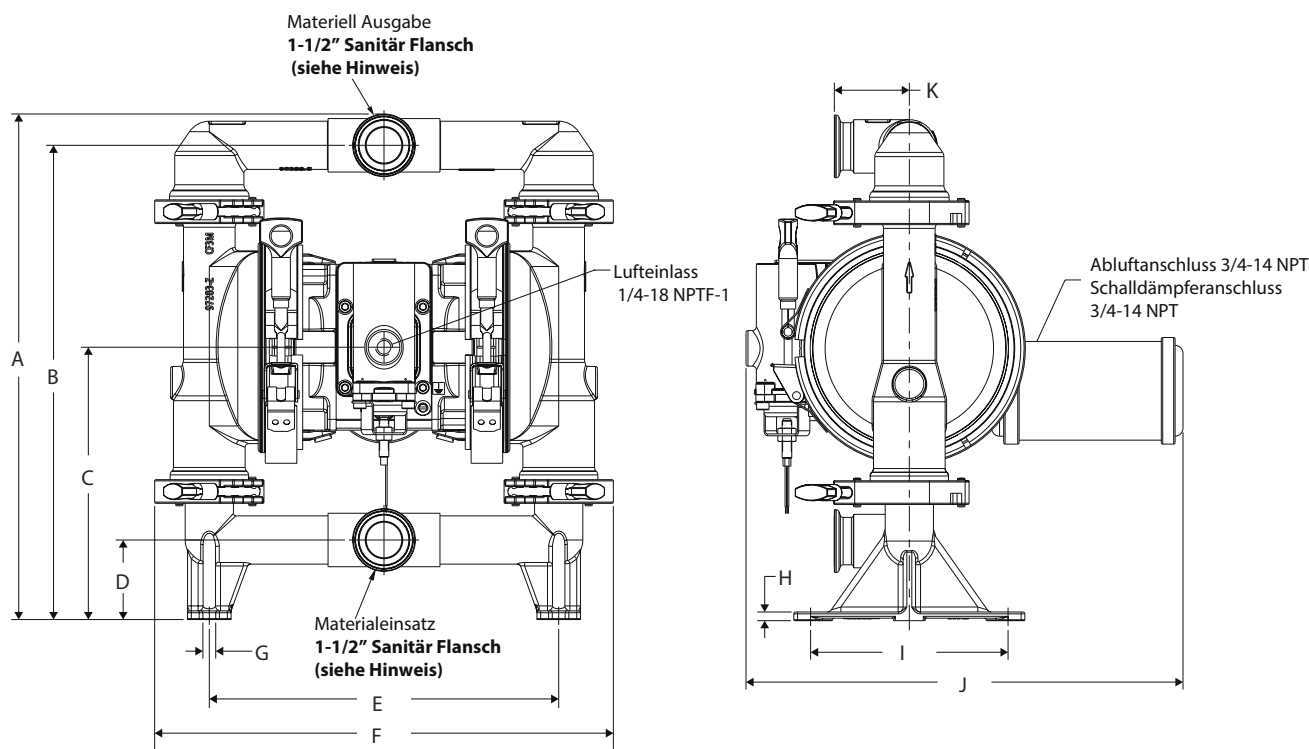


Abbildung 8

ABMESSUNGEN

A - 16.0" (406.6 mm)	F - 14.5" (368.9 mm)	I - 6.2" (158.8 mm)
B - 15.0" (381.4 mm)	G - 0.4" (10.3 mm)	J - 13.8" (351.4 mm) (SD10S-XXX-XXX-BXXX)
C - 8.6" (219.0 mm)	H - 0.2" (7.0 mm)	14.1" (358.5 mm) (SD10R-XXX-XXX-BXXX)
D - 2.5" (64.0 mm)		K - 2.3" (60.3 mm)
E - 11.0" (281.0 mm)		

BEDIENINGSHANDLEIDING SD10X-XXX-XXX-BXXX

DEZE OMVAT: BEDIENING, INSTALLATIE EN ONDERHOUD

UITGEBRACHT: 3-3-17
HERZIENE VERSIE: 3-29-19
(REV: D)

1" FDA SANITAIRE MEMBRAANPOMP 1:1 VERHOUDING (METALEN)



**LEES VOOR HET INSTALLEREN, BEDIENEN OF UITVOEREN VAN ONDERHOUD
AAN DEZE APPARATUUR DEZE HANDLEIDING ZORGVULDIG DOOR.**

Het is de verantwoordelijkheid van de werkgever om deze informatie aan de gebruiker te overhandigen. Bewaren voor toekomstige referentie.

ONDERHOUDSSETS

Raadpleeg de tabel 'Modelbeschrijving' om de materiaalloopties voor de pomp op elkaar af te stemmen.

637493-XX voor informatie over de reparatiesets voor het vloeistofgedeelte (raadpleeg pagina 61).

OPMERKING: deze set bevat ook verschillende afdichtingsmiddelen voor de luchtmotor. Deze moeten worden vervangen.

637495 voor reparatie van het luchtgedeelte (raadpleeg pagina 63).

637496-X voor montage van de hoofdklep (raadpleeg pagina 65).

637541-X-X voor solenoïde kleppenblokinrichting (raadpleeg pagina 58)

POMPGEGEVENS

Modellen zie de tabel 'Modelbeschrijving' voor '-XXX'.

Pomptype..... Metalen pneumatisch dubbel membraan

Materiaal Raadpleeg de tabel 'Modelbeschrijving'

Gewicht.....

SD10S-XXX-XXX-BXXX 58.4 lbs (26.5 kg)

SD10R-XXX-XXX-BXXX 47.33 lbs (21.47 kg)

Maximale inlaatluchtdruk 120 psig (8.3 bar)

Maximale materiaal-inlaatluchtdruk .. 10 psig (0.69 bar)

Maximale uitlaatluchtdruk 120 psig (8.3 bar)

Maximaal debiet 54 g/min. (204.4 l/min.)

Inhoud/cyclus bij 100 psig 0.258 gal (0.98 l)

Maximale omvang van de deeltjes 1/8" dia (3.2 mm)

Maximale temperatuurlimieten (materiaal membraan/kogel/zitting)

Santoprene®.....-40 tot 225 ° F (-40 ° tot 107 °C)

PTFE..... 40 tot 225 °F (4 ° tot 107 °C)

Hytrel®..... -20° to 180° F (-29° to 82°C)

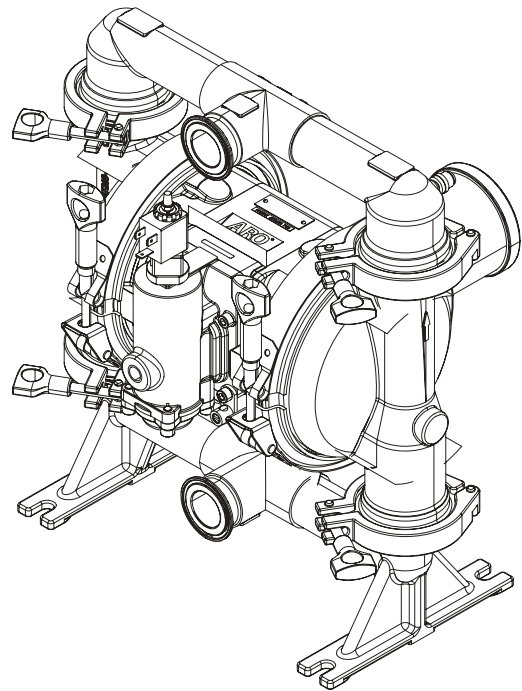
Gegevens over de afmetingen zie pagina 70

Montageafmetingen zie pagina 70

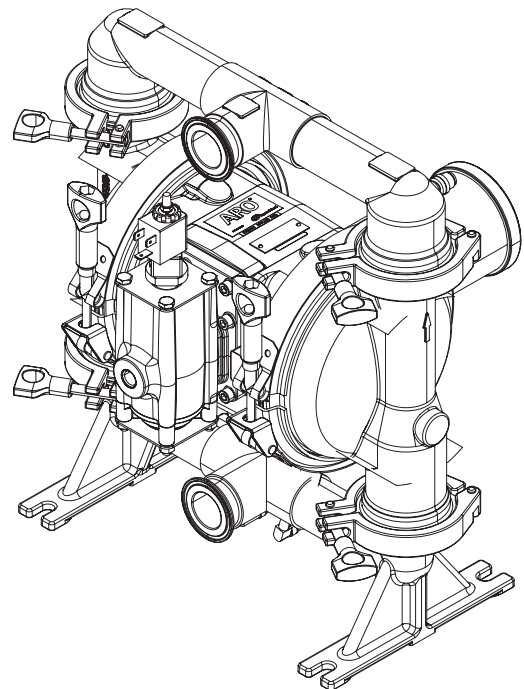
Geluidsniveau bij 70 psig, 60 cpm 80.6 dB(A)①

①De hier weergegeven geluidsdruk-niveaus zijn bijgewerkt naar een continu geluidsniveau-equivalent (LA_{eq}) om te voldoen aan de doelstellingen van ANSI S1.13-1971, CAGI-PNEUROPS 55.1 bij gebruik van vier microfoonlocaties.

KENNISGEVING: De tabel bevat alle mogelijke opties. Bepaalde combinaties worden echter niet aanbevolen. Raadpleeg daarom een vertegenwoordiger of neem contact op met de fabriek wanneer u twijfelt over de juiste mogelijkheden.



SD10S-XXX-XXX-BXXX



SD10R-XXX-XXX-BXXX

TABEL MODELBESCHRIJVING

	SD	XX	-	X	X	X	X	-	X	X	X	-	B	X	X	X
Type pomp	SD - Membraan voor luchtgedreven pomp met elektronische interface															
Afmetingen pomp	10 - 1" Membraanpomp															
Materiaal van het middendeel	R - Polypropyleen S - Roestvrij staal															
Poort	C - 1-1/2" Sanitaire flens															
Vloeistofdoppen en materiaal spuitstuk	S - 316L Roestvrij staal															
Gereedschaps materiaal	S - Roestvrij staal															
Materiaal zitting	C - Hytrel K - PVDF S - 316L Roestvrij staal															
Kogel materiaal	C - Hytrel M - Santoprene, medische kwaliteit S - 316L Roestvrij staal T - PTFE															
Membraan materiaal	C - Hytrel M - Santoprene, medische kwaliteit T - PTFE / Santoprene K - PTFE Composit (Opmerking: Zie speciale membraan installatie-instructies op pagina 58 en op page155-160.)															
Revisie	B - Revisie															
Specialiteitscode 1 (leeg indien geen specialiteitscode)	A - Solenoïde 120VAC B - Solenoïde 12VDC C - Solenoïde 240VAC D - Solenoïd 24VDC N - Solenoïde with no coil S - Cyclusopsporing op Hoofdklep 0 - Standaard kleppenblok (geen solenoïde)															
Specialiteitscode 2 (leeg indien geen specialiteitscode)	E - Feedback aan einde van de slag + lekdetectie F - Feedback aan einde van de slag L - Lekdetectie N - Einde slag (geen connector) / lekdetectie P - Einde slag (geen connector) 0 - Geen optie															
Speciale testen	Voor speciale testopties neemt u contact op met uw dichtstbijzijnde klantenservicevertegenwoordiger of distributeur van Ingersoll Rand.															

Keuze voor een onderhoudsset voor het vloeistofgedeelte

Voorbeeld: Modellen SD10S-CSS-S M M-BXXX
Onderhoudsset vloeistofgedeelte nr. # 637493-MM

SD10X-XXX-XXX-BXXX

637493 -
Kogel Membraan

1" Servicekit elektromagnetisch ventielblok 637541-X-X**Ventielblokmaterialen**

4- Wit niet-metaal
5- Roestvrij staal (Polijsen van metalen onderdelen)
Voor elektromagneetoptie, kies u letter in Specialiteit Code 1 van

"OVERZICHT MODELBESCHRIJVING"

Omvat item: 105, 111, 128, 132, 135, 136, 137, 138, 139, 140, 141, 166, 200, 233, 403, 413, 414, 415, 416, 417, 418, 419, 420, 421 en 429.

KENNISGEVING: Alle mogelijke opties worden in het overzicht weergegeven, maar sommige combinaties worden niet aanbevolen. Neem bij vragen over beschikbaarheid contact op met een vertegenwoordiger of de fabriek.

BEDIENINGS- EN VEILIGHEIDSMATREGELEN

LEES, BEGRIJP EN VOLG DEZE INFORMATIE OP OM LETSEL EN MATERIËLE SCHADE TE VOORKOMEN.



WAARSCHUWING OVERMATIGE LUCHTDRIJK. Kan persoonlijk letsel, schade aan de pomp of materiële schade veroorzaken.

- Overschrijd de op het modelplaatje van de pomp vermelde maximale inlaatluchtdruk niet.
- Controleer of de materiaalslangen en andere onderdelen bestand zijn tegen de door deze pomp opgebouwde vloeistofdruk. Controleer alle slangen op beschadiging of slijtage. Zorg ervoor dat het doseerapparaat schoon is en goed werkt.

WAARSCHUWING STATISCHE VONK. Kan leiden tot een explosie, met ernstig letsel of overlijden als gevolg. Geaard(e) pomp en pompsysteem.

- Vonken kunnen brandbaar materiaal en ontvlambare dampen doen ontbranden.
- Het pompsysteem en het object dat wordt gespoten, moeten geaard zijn wanneer het systeem ontvlambare materialen zoals verf, oplosmiddelen, lakken, enz. pompt, spoelt, opnieuw circuleert of spuit, of wanneer het wordt gebruikt op een locatie waar de lucht spontaan kan ontbranden. Aard de doseerklep of doseerapparaat, vaten, slangen en alle voorwerpen waar materiaal doorheen wordt gepompt.
- Zet de pomp, verbindingen en alle contactpunten stevig vast om trillen en het ontstaan van vonken door contact of statische lading te voorkomen.
- Raadpleeg plaatselijke bouwverordeningen en elektriciteitsvoorschriften m.b.t. speciale vereisten op het gebied van aarding.
- Controleer na het aarden regelmatig de continuïteit van het elektrische pad naar aarde. Controleer met een ohmmeter de continuïteit van elk onderdeel (bijv. slangen, pomp, klemmen, vat, spuitpistool, enz.) naar aarde. De ohmmeter moet 0,1 ohm of minder aangeven.
- Dompel het uiteinde van de uitlaatslang, doseerklep of het apparaat onder in het materiaal dat wordt gedoseerd, indien mogelijk. (Voorkom dat materiaal dat wordt gedoseerd vrij kan stromen.)
- Gebruik slangen die een statische kabel bevatten.
- Zorg voor een goede ventilatie.
- Houd ontvlambare materialen uit de buurt van hitte, open vuur en vonken.
- Houd vaten gesloten wanneer deze niet worden gebruikt.

WAARSCHUWING Pompuitlaatgassen kunnen vervuilde stoffen bevatten. Kan ernstig letsel veroorzaken. Houd de pijpuitlaat uit de buurt van het werkgebied en personeel.

- Wanneer het membraan breekt, kan materiaal uit de luchtuitlaatdemper spuiten.
- Zorg ervoor dat de uitlaat op een veilige locatie, op voldoende afstand van de werkplek, uitkomt wanneer gevaarlijk of ontvlambaar materiaal wordt gepompt.
- Gebruik een geaarde leiding met een minimale binnendiameter van 3/8" tussen de pomp en de demper.

WAARSCHUWING GEVAARLIJKE DRUK. Dit kan ernstig letsel of materiële schade veroorzaken. Voer geen onderhoud of reinigingswerkzaamheden uit aan de pomp, slangen of doseerklep wanneer het systeem onder druk staat.

- Koppel de luchttoevoerleiding los en laat druk af van het systeem door de doseerklep of het doseerapparaat te openen en/of de uitlaatslang of -leiding voorzichtig en langzaam van de pomp los te maken en te verwijderen.

WAARSCHUWING GEVAARLIJKE STOFFEN. Kan ernstig letsel of materiële schade veroorzaken. Breng pompen die

gevaarlijk materiaal bevatten niet terug naar de fabriek of het servicecentrum. De wijze van omgaan met dergelijke stoffen moet voldoen aan de plaatselijke en nationale wetten en aan de veiligheidsvoorschriften.

- Vraag de leverancier om veiligheidsinformatiebladen van alle materiaal zodat u over de juiste instructies beschikt voor het omgaan met dergelijke stoffen.

WAARSCHUWING EXPLOESIEGEVAAR. Modellen met aluminiumonderdelen kunnen niet worden gebruikt met 1,1,1-trichloroethaan, methyleenchloride of andere gehalogeneerde koolwaterstofoplossingen die kunnen reageren en exploderen.

- Controleer de pompmotor, de vloeistofdoppen, de spuitstukken en alle bevochtigde onderdelen om de compatibiliteit te verzekeren voordat u oplosmiddelen van dit type gebruikt.

WAARSCHUWING GEVAAR VAN ONJUIST GEBRUIK. Alle materialen die in contact komen met vloeistof moeten voldoen aan FDA en aan de federale richtlijnen van de Verenigde Staten (CFR), Titel 21, Sectie 177.

OPGELET Controleer de chemische compatibiliteit van de bevochtigde delen van de pomp en van de substantie die wordt gepompt, gespoeld of opnieuw gecirculeerd. De chemische compatibiliteit kan veranderen bij verandering van temperatuur en concentratie van de chemische stof(fen) in de substanties die worden verpompt, doorgespoeld of gecirculeerd. Neem contact op met de chemicaliënfabrikant voor specifieke vloeistofcompatibiliteit.

OPGELET Maximumtemperaturen worden uitsluitend gebaseerd op mechanische belasting. Onder invloed van bepaalde chemische stoffen daalt de maximumtemperatuur voor een veilige werking aanzienlijk. Vraag de fabrikant van de chemicaliën naar de chemische compatibiliteit en de temperatuurlimieten. Raadpleeg de POMPGEDEVENS op pagina 1 van deze handleiding.

OPGELET Zorg ervoor dat alle gebruikers van deze apparatuur zijn opgeleid voor het veilig uitvoeren van de werkzaamheden, dat zij de beperkingen ervan begrijpen en dat zij, wanneer dat is vereist, een veiligheidsbril en persoonlijke beschermingsmiddelen dragen.

OPGELET Gebruik de pomp niet om de leidingstructuur te ondersteunen. Zorg ervoor dat de systeemcomponenten goed worden ondersteund om spanning op de pomponderdelen te voorkomen.

- Verbindingen voor aanzuiging en afvoer dienen flexibel te zijn (bijv. een slang); deze mogen niet uit onbuigzaam leidingwerk bestaan en moeten bestand zijn tegen het materiaal dat wordt verpompt.

OPGELET Voorkom onnodige schade aan de pomp. Gebruik de pomp niet wanneer er al lange tijd geen materiaal meer in aanwezig is.

- Koppel de luchtleiding los van de pomp wanneer het systeem lange tijd buiten gebruik is.

OPGELET Gebruik uitsluitend echte reserveonderdelen van ARO om een compatibele drukspecificatie en de langst mogelijke levensduur te garanderen.

OPMERKING DRAAI ALLE BEVESTIGINGSMIDDELEN VOOR GEBRUIK AAN.

Door krimp van de behuizing en pakkingsmaterialen kunnen bevestigingsmiddelen losraken. Draai alle bevestigingsmiddelen opnieuw vast om vloeistof- of luchtlekken te voorkomen.

OPMERKING Extra waarschuwingslabels zijn verkrijgbaar op aanvraag: Statische schok en Breken van diafragma" onderdeelnr. \ 94080.

OPMERKING Voor de beste afdichtingsmaterialen kunt u een pakking in de vorm van een sanitaire klem gebruiken van een flexibel materiaal, zoals EPDM, Buna-N, fluoroelastomeer of silicone.

OPMERKING **MAAK DE POMP SCHOON VOOR U DEZE VOOR HET EERST GEBRUIKT.** De gebruiker is verantwoordelijk voor de juiste reiniging van de pomp voor het eerste gebruik. De gebruiker dient zelf te bepalen of hij alle onderdelen losmaakt en reinigt of dat hij de pomp alleen spoelt met een reinigingsmiddel.

ALGEMENE BESCHRIJVING

De ARO-membraanpomp biedt een hoge doorvoer, zelfs wanneer er sprake is van een lage luchtdruk. Er zijn veel compatibiliteitsopties voor materialen verkrijgbaar. Raadpleeg de tabel met modellen en opties. ARO-pompen kunnen niet vastlopen en zijn voorzien van modulaire luchtmotoren en vloeistofgedeelten.

Pneumatische dubbele membraanpompen maken gebruik van een drukverschil in de luchtkamers om aanzuiging en een positieve vloeistofdruk in de vloeistofkamers tot stand te brengen. De terugslagkleppen zorgen voor een positieve stroming.

De pomp begint te draaien wanneer de luchtdruk wordt toegepast en blijft pompen en voldoen aan de vraag. Er wordt leidingdruk opgebouwd en in stand gehouden, en de pomp stopt met draaien wanneer maximale leidingspanning is bereikt (doseerapparaat gesloten) en begint weer met pompen indien nodig.

LUCHT- EN SMEERVEREISTEN

WAARSCHUWING **OVERMATIGE LUCHTDRIJK. Kan schade aan de pomp, persoonlijk letsel of materiële schade veroorzaken.**

- Op de luchttoevoer moet een filter worden gebruikt dat deeltjes groter dan 50 micron kan filteren. Het geheel moet niet worden gesmeerd, tenzij met het 'O'-ringsmeermiddel dat wordt aangebracht bij montage of reparatie.
- Als er gesmeerde lucht aanwezig is, moet u ervoor zorgen dat deze compatibel is met de 'O'-ringen en afdichtingen in het luchtmotorgedeelte van de pomp.

INSTALLATIE

- Controleer het model/configuratie voor installatie.
- Draai vóór het opstarten alle externe bevestigingsmiddelen aan overeenkomstig de specificaties.
- De pompen zijn bij montage getest in water. Spoel de pomp met de juiste vloeistof voor installatie.
- Wanneer de membraanpomp wordt gebruikt in een situatie met geforceerde toevoer (ondergedompelde inlaat) adviseren wij om een 'terugslagklep' te installeren bij de luchtinlaat.
- De toevoerbuizen voor materialen dienen ten minste dezelfde diameter te hebben als de aansluiting van het inlaatspruitstuk op de pomp.
- De toevoerleiding moet zijn versterkt en mag niet in elkaar kunnen zakken. Bovendien moet de leiding geschikt zijn voor het weggepompte materiaal.
- De leidingen dienen goed te zijn ondersteund. Gebruik de pomp niet om de leidingen te ondersteunen.
- Gebruik flexibele aansluitingen (zoals een slang) bij het aanzuig- en afvoerpunt. Deze aansluitingen dienen niet te zijn voorzien van stugge leidingen. Ook moeten ze geschikt zijn voor het te pompen materiaal.
- Maak de poten van de membraanpomp vast aan een geschikt oppervlak dat vlak en gelijkmatig is om schade als gevolg van trillingen te voorkomen.
- Pompen die moeten worden ondergedompeld, moeten zijn voorzien van natte en niet natte onderdelen die compatibel zijn met de te pompen materialen.

• Loctite® is een gedeponeed handelsmerk van Henkel Loctite Corporation •

• Santoprene® is een gedeponeed handelsmerk van Monsanto Company en wordt onder licentie gebruikt door Advanced Elastomer Systems, L.P. • ARO® is een gedeponeed handelsmerk van Ingersoll Rand Company •

• Lubriplate® is een gedeponeed handelsmerk van Lubriplate Division (Fiske Brothers Refining Company) • 262™, 271™ en 572™ zijn handelsmerken van Henkel Loctite Corporation •

WAARSCHUWING = Gevaren of onveilige praktijken die kunnen leiden tot ernstig persoonlijk letsel, de dood of aanzienlijke materiële schade.

OPGELET = Gevaren of onveilige praktijken die kunnen leiden tot licht persoonlijk letsel, product- of materiële schade.

OPMERKING = Belangrijke informatie over de installatie, bediening of het onderhoud.

- De uitlaat van ondergedompelde pompen moet zich boven het vloeistofpeil bevinden. De uitlaat moet geleidend en geaard zijn.
- De inlaatdruk van aanzuiging onder het vloeistofpeil mag niet hoger zijn dan 10 psig (0.69 bar).

BEDIENINGSINSTRUCTIES

- Spoel de pomp altijd door met een oplosmiddel dat compatibel is met het materiaal dat wordt gepompt als het gepompte materiaal voor het eerst sinds lange tijd wordt 'gepompt'.
- Koppel de luchttoevoer los van de pomp als de pomp een aantal uur buiten gebruik is.

ONDERDELEN EN ONDERHOUDSSETS

Raadpleeg de onderdelenoverzichten en -beschrijvingen op pagina 61 tot en met 65 voor een beeld van de onderdelen en voor informatie over de onderhoudssets.

- Er zijn verschillende 'kleine onderdelen' van ARO aangegeven. Deze zijn verkrijgbaar voor snelle reparatie en vermindering van stilstand.
- De onderhoudssets zijn specifiek voor twee verschillende functies van de membraanpomp: 1. LUCHTGEDEELTE, 2. VLOEISTOFGEDEELTE. Het vloeistofgedeelte is verder onderverdeeld op basis van de gewone MATERIAALOPTIES voor onderdelen.

ONDERHOUD

- Zorg tijdens onderhoudswerkzaamheden voor een schoon werkkoppervlak om gevoelige interne bewegende delen tijdens demontage en montage te beschermen tegen verontreiniging door vuil en vreemd materiaal.
- Houd goed bij welke onderhoudsactiviteiten u uitvoert en neem de pomp op in het preventieve onderhoudsprogramma.
- U dient eventueel aanwezige materialen in het uitlaatspruitstuk te verwijderen voor u de pomp demonteert. Draai de pomp daarvoor ondersteboven, zodat het materiaal kan wegstromen.

DEMONTAGE VAN HET VLOEISTOFGEDEELTE

- Verwijder het uitlaatspruitstuk (61) en het inlaatspruitstuk (60).
 - Verwijder de kogels (22), de O-ringen (19 en 33) (indien van toepassing) en de zittingen (21).
 - Verwijder de vloeistofdoppen (15).
- OPMERKING:** alleen modellen met een PTFE-membraan gebruiken een primair membraan (7) en een reservemembraan (8).
- OPMERKING:** rek of buig de klem niet tijdens de demontage. Draai de bevestigingsmiddelen los om de klem vrij te maken. Verplaats de klem naar de zijde van de luchtdop om de vloeistofdop te kunnen verwijderen.
- Verwijder de schroef (14), membraansluitring (6) (indien van toepassing), membranen (7 of 7/8) en reservesluitring (5).

OPMERKING: bekraas of ontsier het oppervlak van de membraanstang (1) niet.

HET VLOEISTOFGEDEELTE TERUGPLAATSEN

- Herhaal de bovenstaande stappen in omgekeerde volgorde. Raadpleeg de eisen ten aanzien van het aanhaalmoment op pagina 61.
- Reinig en inspecteer alle onderdelen. Vervang versleten of beschadigde onderdelen zo nodig door nieuwe onderdelen.
- Smeer de membraanstang (1) en 'U'-vormige bekertjes (144) met Lubriplate® FML-2-vet (het smeerpakket 94276 zit in de onderhoudsset).
- Voor modellen met PTFE-membranen: Santoprene-membraan (8) is zo geïnstalleerd dat de zijkant met de tekst 'AIR SIDE' (luchtzijde) zich in de richting van het centrale deel van de pomp bevindt. Installeer het PTFE-membraan (7) zo dat de zijkant met de tekst 'FLUID SIDE' (vloeistofzijde) in de richting van de vloeistofdop (15) is geplaatst.

- OPMERKING:** Voor PTFE eendelige samengestelde middenrif speciale instructies. Raadpleeg pagina 155-160 voor meer gedetailleerde installatie-reeksen: Voorzie een luchtdruk van 0,3-0,55 bar aan de eerste luchtkoppelingzijde van de luchtkap. Bevestig het PTFE composiet membraan uit één stuk aan de drijfstaaf en zorg ervoor dat de achterkant van het membraan gelijk komt met de reservesluitring en de drijfstaaf. Steek vervolgens de staaf in de centrale pompbehuizing. Duw het membraan naar de eerste zijde en klem het vervolgens op de vloeistofkap. Plaats en bevestig het membraan op dezelfde manier aan de andere zijde. Voorzie een luchtdruk van 0,3-0,55 bar om het membraan langzaam te laten zakken. Let hierbij op dat u de schakelpen niet activeert (waardoor het membraan verplaatst zou worden). Plaats de tweede vloeistofkap.
- Start de pomp en laat deze een tijdje draaien. Controleer daarna de instellingen voor het aanhaalmoment.

ONDERDELENLIJST / VLOEISTOFGEDEELTE SD10X-XXX-XXX-BXXX

- ① **637493-XX SERVICE AAN HET VLOEISTOFGEDEELTE DE SETS BEVATTEN:** KOGELS (Zie 'Opties voor kogels'; raadpleeg -XX in de tabel 'Onderhoudsset' hieronder), MEMBRANEN (Zie 'Opties voor membranen'; raadpleeg -XX in de tabel 'Onderhoudsset' hieronder) en items 19, 33, 70, 175 en 180 (hieronder vermeld) plus 174 en 94276 Lubriplate FML-2-vet (pagina 63).

OPTIES VOOR ZITTINGEN SD10X-XXX-XXX-BXXX

"21"			
-XXX	Zitting	Aant.	Mtl
-CXX	96152-C	(4)	[H]
-KXX	94707-2	(4)	[K]
-SXX	97299	(4)	[SS]

OPTIES VOOR KOGELS SD10X-XXX-XXX-BXXX

① "22" (diameter van 1-1/4")			
-XXX	Kogel	Aant.	Mtl
-XCX	93278-C	(4)	[H]
-XMX	93278-M	(4)	[Msp]
-XSX	92408	(4)	[SS]
-XTX	93278-4	(4)	[T]

OPTIES VOOR MEMBRANEN SD10X-XXX-XXX-BXXX

-XXX	① Onderhoudsset -XX = (kogel) -XX = (membraan)	① "7"			① "8"			① "19" (1/8" x 2-1/8" buitendiam.)			① "33" (1/8" x 1-5/8" buitendiam.)		
		Membraan	Aant.	Mtl	Membraan	Aant.	Mtl	Pakking	Aant.	Mtl	Pakking	Aant.	Mtl
-XXC	637493-XC	97291-C	(2)	[H]	---	---	---	93282	(4)	[T]	93281	(4)	[T]
-XXM	637493-XM	97291-M	(2)	[Msp]	---	---	---	93282	(4)	[T]	93281	(4)	[T]
-XXT	637493-XT	97293-4	(2)	[T]	97294-A	(2)	[SP]	93282	(4)	[T]	93281	(4)	[T]
-XXK	637493-XK	97432	(2)	[TC]	---	---	---	93282	(4)	[T]	93281	(4)	[T]

OPMERKING: De pakkingitems 19 en 33 zijn niet vereist met zittingopties -CXX.

OPTIES VOOR HET MIDDENSTUK SD10X-XXX-XXX-BXXX

Item	Omschrijving (formaat)	Aant.	Onderdeelnr.	Mtl
43	Aardlip (zie pagina 65) (alleen SD105-XXX-XXX-BXXX)	(1)	93004	[Co]
68	Luchtdop	(1)	97285-3	[SS]
69	Luchtdop	(1)	97285-4	[SS]
131	Schroef (M8 x 1,25 - 6 g x 100 mm)	(4)	96655	[SS]
② 180	Sluitring	(4)	96006	[Co]
195	Moer (M8 x 1,25 - 6h)	(4)	96005	[SS]

MATERIAALCODE

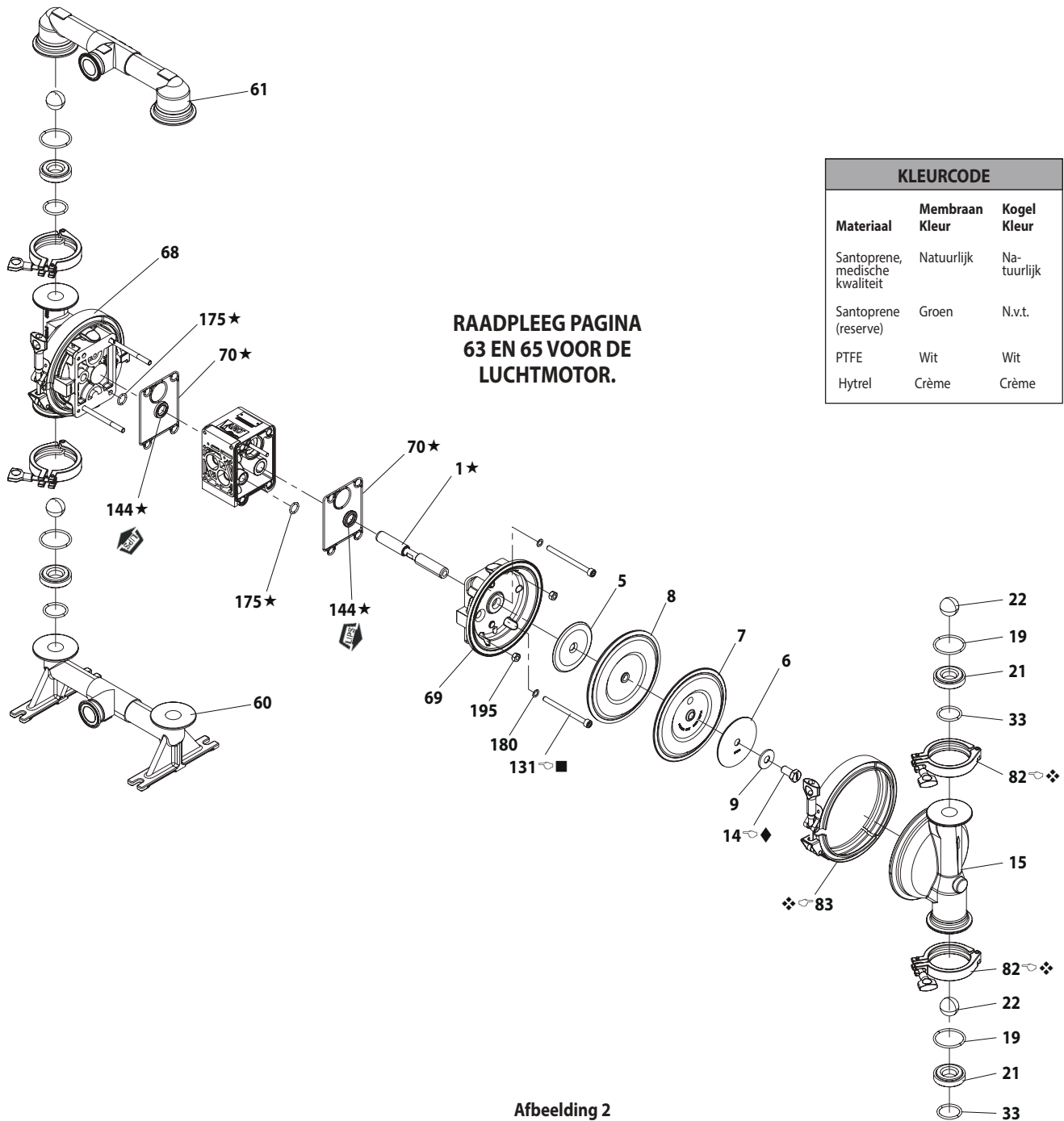
[B]	= Nitril	[SP]	= Santoprene
[C]	= Koolstofstaal	[SS]	= Roestvrij staal
[Co]	= Koper	[T]	= PTFE
[H]	= Hytrel	[TC]	= PTFE Composiet
[K]	= PVDF		
[Msp]	= Santoprene, medische kwaliteit		

ALGEMENE ONDERDELEN

Item	Omschrijving (formaat)	Aant.	Onderdeelnr.	Mtl	Item	Omschrijving (formaat)	Aant.	Onderdeelnr.	Mtl
1	Staaaf (SD10X-XXX-XXX-BXXX alleen)	(1)	97426	[C]	74	Leidingplug (SD10X-XXX-XXX-BXEX, SD10X-XXX-XXX-BX0X, SD10X-XXX-XXX-BXPX)	(2)	Y17-51-S	[SS]
	97447								
5	Reservesluitring (SD10X-XXX-XXX-BXXX)	(2)	97296	[SS]	82	Sanitaire klem (2,5")	(4)	97292	[SS]
	93441-1		83		Bandklem, membraan	(2)	97290	[SS]	
★6	Membraansluitring	(2)	97296	[SS]	① ② 144	'U'-vormige beker (3/16" x 1-1/8" (buitendiam.))	(2)	Y186-49	[B]
★9	Sluitring	(2)	97297	[SS]	① ② 175	'O'-ring (3/32" (binnendiam.) x 13/16" (buitendiam.))	(2)	Y325-114	[B]
★14	Schroef (M12 x 1,75 - 6 g x 25 mm)	(2)	97298	[SS]					
15	Vloeistofdop	(2)	97283	[SS]					
60	Inlaatspruitstuk	(1)	97288	[SS]					
61	Uitlaatspruitstuk	(1)	97289	[SS]					
① ② 70	Pakking	(2)	95843	[B]					

② Raadpleeg pagina 63 en 65 voor items inbegrepen bij de onderdelen van de luchtmotorset.

★ De items zijn niet vereist met membraanopties - SD10X-XXX-XXX-BXXX.



EISEN MET BETREKKING TOT HET AANHAALMOMENT
OPMERKING: DRAAI BEVESTIGINGSMIDDELEN NIET TE STRAK AAN.
ALLE BEVESTIGINGSMIDDELEN ZIJN METRISCH.

Draai de schroef (14) aan tot 25 - 30 ft lbs (33.9 - 40.7 Nm).
 Spruitstukkleem (82), 26.5 - 39.8 in lbs (3 - 4.5 Nm).
 Klem van de vloeistofdop (83), 8.85 - 10.7 ft lbs (12 - 14.5 Nm)
 Schroeven (131), 12 - 17 ft lbs (16.3 - 23.0 Nm).

SMEER-/AFDICHTMIDDELEN

- ★ Breng Lubriplate FML-2 aan op alle 'O'-ringen, 'U'-vormige bekertjes en aangrenzende onderdelen.
- Breng tijdens de montage Loctite® 242™ aan op de schroefdraad.
- ◆ Breng tijdens de montage Loctite® 271™ aan op de schroefdraad.
- ◇ Breng tijdens de montage kruipmiddel aan op het schroefdraad.

ONDERDELENLIJST / LUCHTMOTOR SD10X-XXX-XXX-BXXX

☉ Duidt op onderdelen in de onderhoudsset voor het luchtgedeelte, 637495, hieronder getoond, en op de items (70), (144), (175) en (180) die worden getoond op pagina 61.

Item	Omschrijving (formaat)	Aant.	Onderdeelnr.	Mtl
101	Centraal deel (SD10S-XXX-XXX-BXXX)	(1)	97034-1	[SS]
	(SD10R-XXX-XXX-BXXX)	(1)	97026-1	[P]
103	Lagerbus	(1)	97391	[D]
105	Schroef (M6 x 1 - 6 g) (SD10S-XXX-XXX-BXXX) (16 mm lang)	(4)	95991	[SS]
	(SD10R-XXX-XXX-BXXX) (130 mm lang)	(4)	95886	[SS]
107	Eindplaat (alleen SD10R-XXX-XXX-BXXX)	(2)	95840	[SS]
111	Spoel (SD10S-XXX-XXX-B0XX)	(1)	95835	[P]
	(SD10S-XXX-XXX-B5XX)	(1)	95835-1	[P]
	(Alle SD10S met solenoïde)	(1)	95835-2	[P]
	(SD10R-XXX-XXX-B0XX)	(1)	96293	[P]
	(SD10R-XXX-XXX-B5XX)	(1)	96293-1	[P]
	(Alle SD10R met solenoïde)	(1)	96293-2	[P]
118	Pen van het aandrijvingsmechanisme	(2)	95839	[SS]
121	Huls	(2)	95123	[D]
126	Buisstop (SD10S-XXX-XXX-BX0X), (SD10S-XXX-XXX-BXLX)	(1)	Y17-13-S	[SS]
	(SD10R-XXX-XXX-BX0X), (SD10R-XXX-XXX-BXLX)	(1)	93897-1	[P]
128	Leidingplug (1/8 - 27 NPT x 0,27") (alleen SD10R-XXX-XXX-BXXX)	(1)	Y17-50-S	[SS]
☉ 132	Pakking	(1)	96170	[B]
133	Sluitering (1/4") (SD10S-XXX-XXX-BXXX)	(3)	Y14-416-T	[SS]
	(M6) (SD10R-XXX-XXX-BXXX)	(6)	95931	[SS]
134	Schroef (M6 x 1 - 6 g X 35 mm) (SD10S-XXX-XXX-BXXX)	(4)	95887	[SS]
	(SD10R-XXX-XXX-BXXX)	(6)	95887	[SS]
135	Kleppenblok (SD10S-XXX-XXX-B0XX, SD10S-XXX-XXX-B5XX)	(1)	95939-7	[SS]
	(Alle SD10S met solenoïde)	(1)	95939-8	[SS]
	(SD10R-XXX-XXX-B0XX, SD10R-XXX-XXX-B5XX)	(1)	96174-5	[P]
	(Alle SD10R met solenoïde)	(1)	96174-7	[P]
136	Einddop (SD10S-XXX-XXX-BXXX)	(1)	95938-1	[SS]
	(SD10R-XXX-XXX-BXXX)	(1)	95833-1	[P]
☉ 137	Pakking	(1)	95844	[B]
☉ 138	'U'-vormige beker (3/16" x 1-5/8" buitendiam.)	(1)	Y186-53	[B]
☉ 139	'U'-vormige beker (3/16" x 1-1/8" buitendiam.)	(1)	Y186-49	[B]
140	Klepinzetstuk	(1)	95838	[Ck]
141	Kleppenplaat	(1)	95885	[Ck]
☉ 166	Pakking	(1)	96171	[B]
☉ 167	Hulpzuiger (bevat 168 en 169)	(1)	67164	[D]
168	'O'-ring (3/32" x 5/8" buitendiam.)	(2)	94433	[U]
169	U-vormige beker (1/8" x 7/8" buitendiam.)	(1)	Y240-9	[B]
170	Zuigerhuls	(1)	94081	[D]
☉ 171	'O'-ring (3/32" x 1-1/8" buitendiam.)	(1)	Y325-119	[B]
☉ 172	'O'-ring (1/16" x 1-1/8" buitendiam.)	(1)	Y325-22	[B]
☉ 173	'O'-ring (3/32" x 1-3/8" buitendiam.)	(2)	Y325-123	[B]
☉ 174	'O'-ring (1/16" x 1/2" buitendiam.)	(2)	Y325-202	[B]
☉ 176	Membraan (terugslagklep)	(2)	95845	[U]
181	Rolpen (5/32" buitendiam. x 1/2" lang)	(4)	Y178-52-S	[SS]
197	Lekdetectiesensor Adapter (niet afgebeeld) (SD10X-XXX-XXX-BXEX), (SD10X-XXX-XXX-BXLX), (SD10X-XXX-XXX-BXNX)	(1)	95088	

Item	Omschrijving (formaat)	Aant.	Onderdeelnr.	Mtl
198	Lekdetectiesensor Kabel (niet afgebeeld) (SD10X-XXX-XXX-BXEX), (SD10X-XXX-XXX-BXLX), (SD10X-XXX-XXX-BXNX)	(1)	95087	
	☉ 200	Pakking (SD10S-XXX-XXX-BXXX) (SD10R-XXX-XXX-BXXX)	(1) (1)	96172 95842
201	Demper	(1)	97295	[SS]
233	Adapterplaat	(1)	95832	[P]
236	Moer (M6 x 1 - 6 g) (alleen SD10R-XXX-XXX-BXXX)	(4)	95924	[SS]
283	Lekdetectiesensor (SD10X-XXX-XXX-BXEX), (SD10X-XXX-XXX-BXLX) (SD10X-XXX-XXX-BXNX)	(2)	96270-1	
403	Klep (Alle SD10X met solenoïde)	(1)	114102	
407	Wortelstop (Alle SD10X met solenoïde)	(1)	96316	
410	Sensor (voor cyclusporsporing) (SD10X-XXX-XXX-B5XX)	(1)	95276	
410	ASM, Adapter - Sensor (SD10X-XXX-XXX-BXEX), (SD10X-XXX-XXX-BXEX)	(1)	97119	
	ASM, Adapter - Sensor (SD10X-XXX-XXX-BXNX), (SD10X-XXX-XXX-BXPX)	(1)	97504	
411	Adapter (SD10X-XXX-XXX-BAXX), (SD10X-XXX-XXX-BBXX), (SD10X-XXX-XXX-BCXX), (SD10X-XXX-XXX-BDXX), (SD10X-XXX-XXX-BNXX)	(1)	96953	
	Adapter (voor cyclusporsporing) (SD10S-XXX-XXX-B5XX)	(1)	96583	
	Adapter (voor cyclusporsporing) (SD10R-XXX-XXX-B5XX)	(1)	96581	
	413	Spoelmoer (Alle SD10X met solenoïde)	(1)	119380
414	Spoel, 120 VACAC (SD10X-XXX-XXX-BAXX)	(1)	116218-33	
	Spoel, 12VDC (SD10X-XXX-XXX-BBXX)	(1)	116218-38	
	Spoel, 240VACAC (SD10X-XXX-XXX-BCXX)	(1)	116218-35	
	Spoel, 24VDC (SD10X-XXX-XXX-BDXX)	(1)	116218-39	
415	'O'-ring (Alle SD10X met solenoïde)	(1)	114103	
416	'O'-ring (Alle SD10X met solenoïde)	(1)	114104	
417	Schroef (Alle SD10X met solenoïde)	(2)	96728647	
418	Slang (Alle SD10X met solenoïde)	(1)	15309974	
419	Afdichting (Alle SD10X met solenoïde)	(1)	96957	
420	Klemring (Alle SD10X met solenoïde)	(1)	Y147-43	
421	Borgring (Alle SD10X met solenoïde)	(1)	15309990	
425	Magneet (voor cyclusporsporing) (SD10X-XXX-XXX-B5XX)	(1)	95275	
428	'O'-ring (Alle SD10X met solenoïde)	(1)	Y325-13	
429	Solenoïde-uitlaatdemper (Alle SD10X met solenoïde)	(1)	116464	
☉ 2	Lubriplate FML-2-vet	(1)	94276	
	Lubriplate-vetpakketten (10)		637308	

☉ Raadpleeg pagina 61 en 62 voor de items in de onderhoudsset voor het vloeistofgedeelte.

MATERIAALCODE

[B] = Nitril	[Sp] = Santoprene
[Br] = Messing	[SS] = Roestvrij staal
[Ck] = Keramiek	[U] = Polyurethaan
[D] = Acetaal	
[P] = Polypropyleen	

ONDERHOUD VAN DE LUCHTMOTOR

Het onderhoud bestaat uit twee onderdelen - 1. Stuurklep, 2. Hoofdklep.

ALGEMENE OPMERKINGEN VOOR HERMONTAGE:

- Onderhoud aan de luchtmotor volgt na reparatie van het vloeistofgedeelte.
- Inspecteer de onderdelen en vervang oude onderdelen zo nodig door nieuwe exemplaren. Kijk of de oppervlakken van de 'O'-ringen diepe krassen, inkepingen of sneden bevatten.
- Neem tijdens de installatie voorzorgsmaatregelen om te voorkomen dat u in de 'O'-ringen snijdt.
- Smeer 'O'-ringen met Lubriplate FML-2-vet.
- Draai de bevestigingsmiddelen niet te strak vast. Raadpleeg de specificaties voor het aanhaalmoment.
- Draai de bevestigingsmiddelen na de herstart opnieuw aan.
- ONDERHOUDSGEREEDSCHAP: gebruik gereedschap nr. 204130-T om de installatie van (168) 'O'-ringen op de (167) hulpzuiger te vereenvoudigen. Dit gereedschap is verkrijgbaar bij ARO.

DEMONTAGE VAN DE STUURKLEP

1. Wanneer u licht op de pen van het aandrijvingsmechanisme (118) tikt, dienen de tegenoverliggende huls (121), de hulpzuiger (167) en andere onderdelen zichtbaar te worden.
2. Verwijder de huls (170). Inspecteer de boorgaten van de huls op schade.

DE STUURKLEP OPNIEUW PLAATSEN

1. Reinig en smeer onderdelen die niet worden vervangen van de onderhoudsset.
2. Plaats nieuwe 'O'-ringen (171 en 172). Vervang de huls (170).
3. Plaats nieuwe 'O'-ringen (168) en een afdichting (169). **LET OP** de richting van de lip. Smeer de hulpzuiger (167) en plaats deze terug.
4. Plaats de overige onderdelen terug. Plaats de 'O'-ringen (173 en 174) terug.

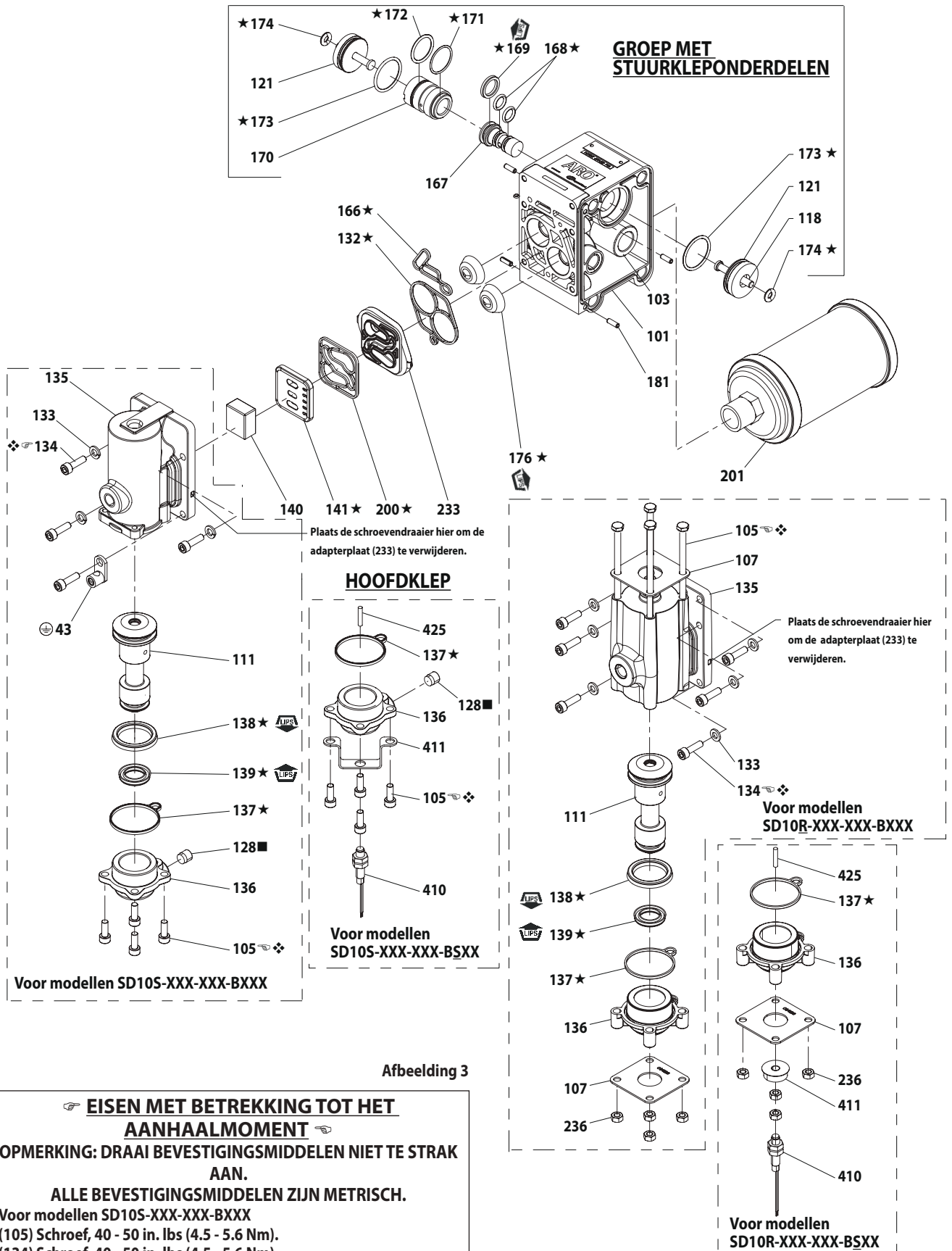
DEMONTAGE VAN DE HOOFDKLEP

1. Verwijder het kleppenblok (135) en de adapterplaat (233), zodat de pakkingen (132 en 166) en terugslagkleppen (176) zichtbaar worden.
2. Plaats een kleine schroevendraaier met platte kop in de inkeping aan de zijkant van het kleppenblok (135) en duw deze op het lipje om de adapterplaat (233) te verwijderen. Daardoor ziet u het inzetstuk van de klep (140), de kleppenplaat (141) en de pakking (200).
3. Verwijder de einddop (136) en pakking (137), waardoor de spoel (111) vrijkomt.

DE HOOFDKLEP TERUGPLAATSEN

1. Plaats nieuwe 'U'-vormige bekertjes (138 en 139) op de spoel (111). **Opmerking:** - DE LIPJES MOETEN NAAR ELKAAR ZIJN GERICHT.
2. Plaats de spoel (111) in het kleppenblok (135).
3. Installeer de pakking (137) op de eindkap (136) en monteer de eindkap op de klepbehuizing (135), door te bevestigen met eindplaten (107, indien van toepassing) en schroeven (105).
4. Monteer het inzetstuk van de klep (140) en de kleppenplaat (141) op het kleppenblok (135). **OPMERKING:** monteer het inzetstuk van de klep (140) met de 'gewelfde' kant in de richting van de kleppenplaat (141). Monteer de kleppenplaat (141) zo dat het onderdeelnummer in de richting van het inzetstuk van de klep (140) wijst.
5. Monteer de pakkingen (200) en adapterplaat (233) op het kleppenblok (135). **OPMERKING:** monteer de adapterplaat (233) zo dat de zijde met inkepingen omlaag is gericht.
6. Monteer de pakkingen (132 en 166) en terugslagkleppen (176) op het centraal deel (101).
7. Monteer het kleppenblok (135) en de onderdelen op het centraal deel (101) en maak ze vast met schroeven (134) en de sluitring (133).

ONDERDELENLIJST / LUCHTMOTOR SD10X-XXX-XXX-BXXX



Afbeelding 3

EISEN MET BETREKKING TOT HET AANHAALMOMENT

OPMERKING: DRAAI BEVESTIGINGSMIDDELEN NIET TE STRAK AAN.

ALLE BEVESTIGINGSMIDDELEN ZIJN METRISCH.

Voor modellen SD10S-XXX-XXX-BXXX

(105) Schroef, 40 - 50 in. lbs (4.5 - 5.6 Nm).

(134) Schroef, 40 - 50 in. lbs (4.5 - 5.6 Nm).

Voor modellen SD10R-XXX-XXX-BXXX

(134) Schroef, 35 - 40 in. lbs (4.0 - 4.5 Nm).

(236) Schroef, 35 - 40 in. lbs (4.0 - 4.5 Nm).

SMEER-/AFDICHTMIDDELEN

★ Breng Lubriplate FML-2 aan op alle 'O'-ringen, 'U'-vormige bekercs en aangrenzende onderdelen.

■ Breng tijdens de montage PTFE-tape aan op de draden.

◆ Breng tijdens de montage kruipmiddel aan op het schroefdraad.

Er is een losse onderhoudsset voor vervanging van de hoofdklep verkrijgbaar. Deze set bevat de volgende onderdelen:

637496 Voor modellen SD10S-XXX-XXX-BXXX: 105 (4), 111, 128, 132, 135, 136, 137, 138, 139, 140, 141, 166, 176 (2), 200 en 233.

637496-1 Voor modellen SD10R-XXX-XXX-BXXX: 105 (4), 107 (2), 111, 132, 135, 136, 137, 138, 139, 140, 141, 166, 176 (2), 200, 233 and 236 (4).

ELEKTRONISCHE INTERFACE

ALGEMENE BESCHRIJVING

Deze elektronische interface bevat opties voor solenoïde bediening, feedback aan het einde van de slag, lekdetectie (membraanstoring), cyclustelling op de grote klep en een motor met afzonderlijke uitgangen zonder grote klep voor rechtstreekse bediening door de gebruiker van de twee membraanluchtkamers. Solenoïde bediening maakt elektronische bediening van de cyclussnelheid van de pomp mogelijk.

Bij solenoïde bediening geeft de pomp slagen en doseert de pomp de vloeistof in één kamer, wanneer de solenoïde geladen is. Wanneer de solenoïde ontladen is, geeft de pomp slagen in de tegengestelde richting, waarbij vloeistof in de andere kamer wordt gedoseerd. Door continu AAN-UIT-signalen naar de solenoïde te sturen, kan de stroomsnelheid van de vloeistof op afstand verhoogd of verlaagd worden.

Feedback aan het einde van de slag kan worden gebruikt samen met de elektromagnetische klep om de cyclus van de pomp te regelen gebaseerd op het voltooiën van elke slag.

De optie voor lekdetectie omvat een optische vloeistofsensoren in elke luchtkamer om een signaal te geven wanneer een membraan defect is en vloeistof door de pomp lekt.

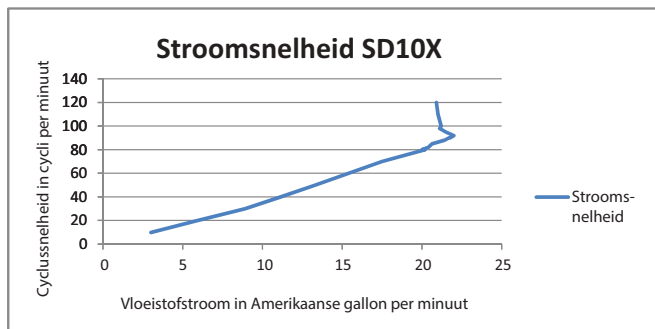
De optie voor cyclustelling geeft een gesloten spanningsuitvoer elke keer dat de pomp een cyclus voltooit. Deze optie is niet beschikbaar in combinatie met solenoïde bediening.

De motor met afzonderlijke uitgangen zonder grote klep wordt geleverd als optie voor gebruikers die perslucht naar de diverse membranen willen leveren en die de pomp willen bedienen met hun eigen externe luchtregelaars.

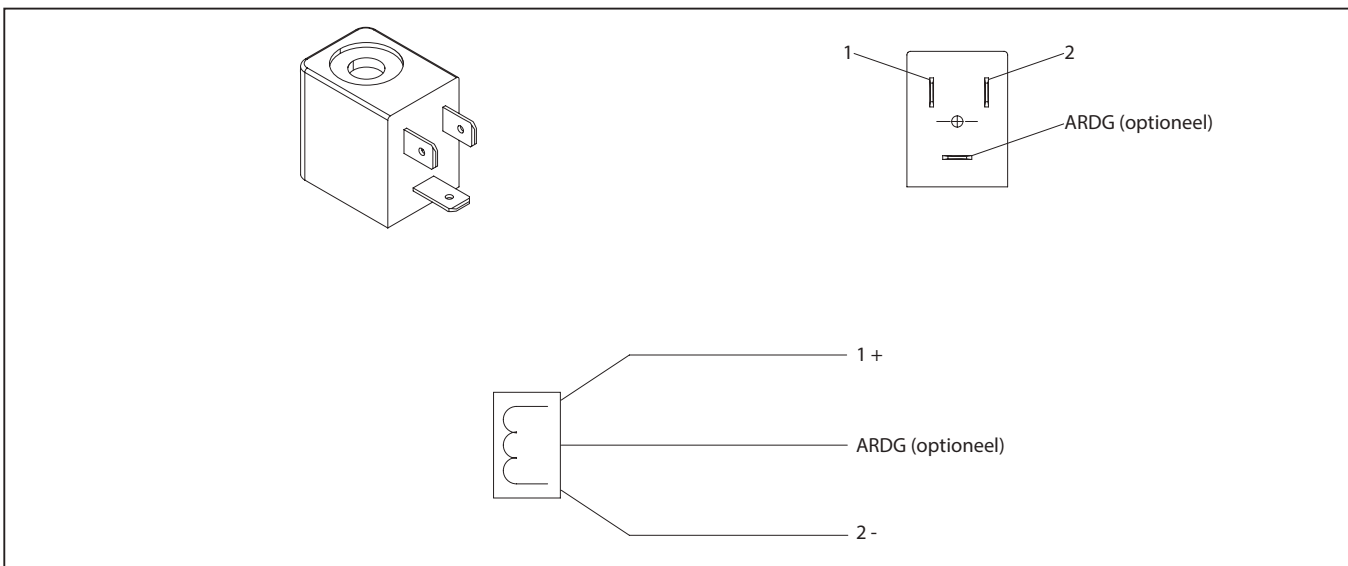
SOLENOÏDE

ALGEMENE BESCHRIJVING

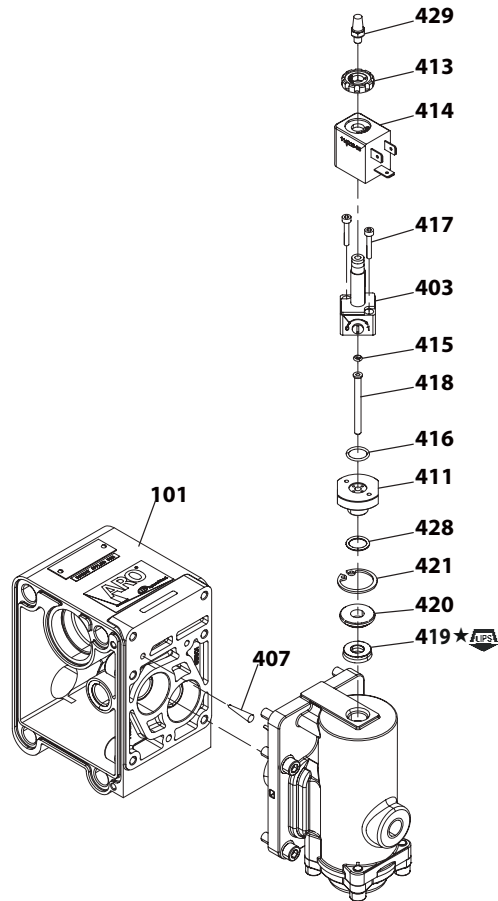
Zonder feedback aan het einde van de slag kan de solenoïde bediening alleen worden gebruikt om de cyclus van de pomp op basis van tijd te regelen. De volgende curves geven de stroomsnelheden van een pomp aan op basis van tijdgergelde werking van de solenoïde op een algemeenwerkingspunt van 70 psig luchtdruk en 30 psig tegendruk.



BEDRADINGSPLAN VOOR NIET-GEVAARLIJKE TOEPASSINGEN



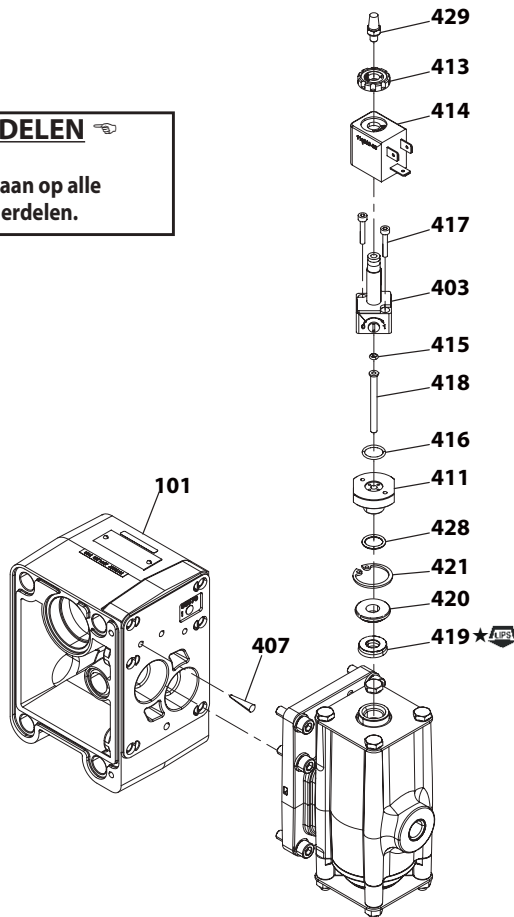
ELEKTRONISCHE INTERFACE ONDERDELENLIJST



Voor modellen SD10S-XXX-XXX-BXXX

SMEER-/AFDICHTMIDDELEN

★ Breng Lubriplate FML-2-vet (94276) aan op alle 'O'-ringen, 'U'-bekers en contactonderdelen.



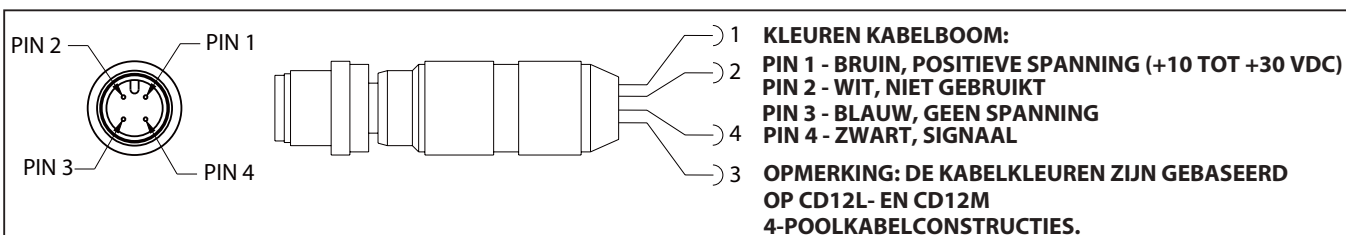
Afbeelding 4

Voor modellen SD10R-XXX-XXX-BXXX

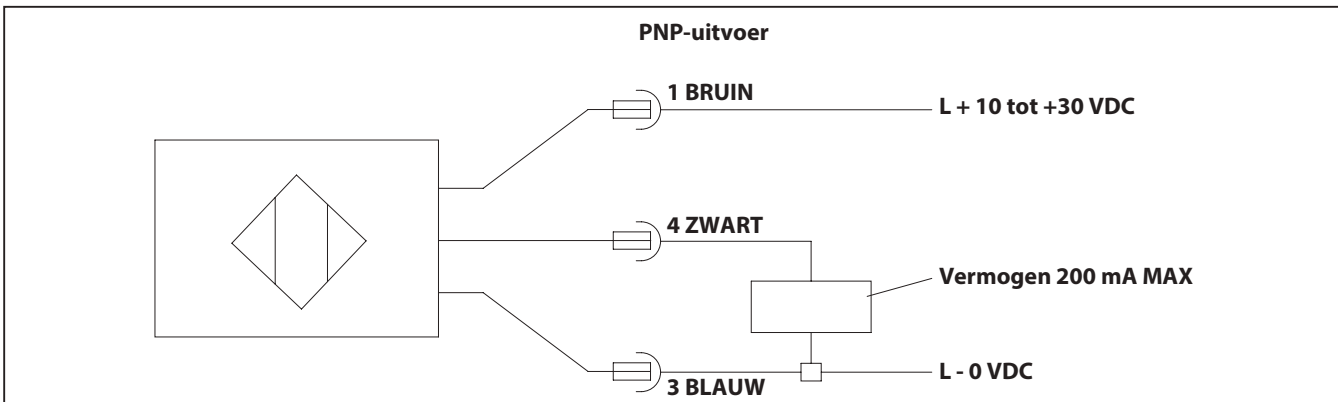
EINDE VAN DE SLAG-GEVAARLIJKE TOEPASSINGEN

Met eindslagfeedback detecteert de eindslagsensor wanneer de membraanstang het einde van elke slag bereikt. Dit biedt een gesloten kringcontrole van de membraanpomp en controleert of elke slag voltooid is.

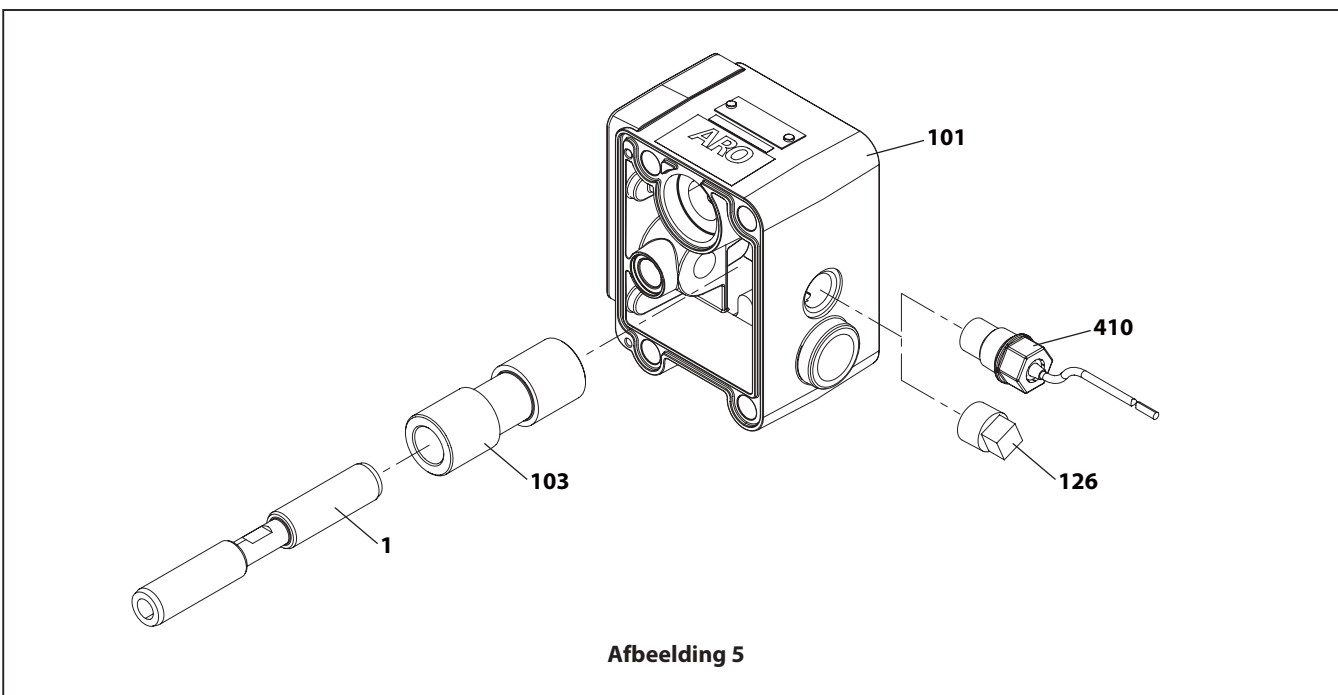
Einde van de slag/cyclusopsporings-pinout, M12-connector



Einde van de slag/cyclusopsporings-pinout, bedradingschema (geen connector)



ONDERDELENLIJST/ SENSOR



EINDE VAN DE SLAG-GEVAARLIJKE TOEPASSINGEN

ALGEMENE BESCHRIJVING

Een ARO®-membraanpomp uitgerust met de ARO-lekdetectiesensor waarschuwt voor membraandefecten door detectie van de aanwezigheid van vloeistof in de luchtkamer van de pomp. Dit systeem gebruikt in beide kamers een vloeistofsensoren. Deze sensoren versturen een uitvoersignaal wanneer vloeistof wordt gedetecteerd.

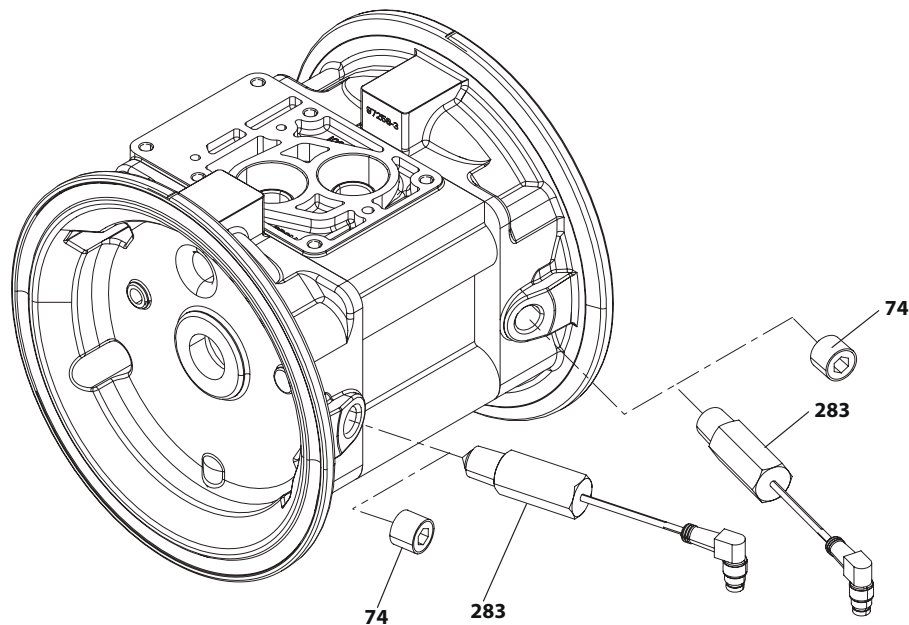
INSTALLATIE EN WAARSCHUWINGEN

OPMERKING: ALLE BEDRADING MOET OVEREENSTEMMEN MET DE LOKALE EN/OF NATIONALE VOORSCHRIFTEN VOOR ELEKTRICITEIT.

- Elektrische voorschriften die van toepassing zijn, moet strikt nageleefd worden. Niet-naleving kan leiden tot gevaar voor elektrische schokken of ernstig letsel.

- Voor bepaalde lokale elektriciteitsvoorschriften kan de installatie van onbuigzame leidingen vereist zijn.
- De onderdelen van de lekdetectiesensor moeten worden geïnstalleerd door een gekwalificeerde elektromonteur conform alle nationale, federale en lokale voorschriften om het risico op elektrische schokken en ernstig letsel tijdens installatie en bediening te beperken.
- ARO is niet verantwoordelijk voor ongelukken veroorzaakt door onjuiste installatie van onderdelen of hardware.
- GEVAARLIJKE SPANNING.** Probeer geen onderhoudswerkzaamheden te verrichten, voordat u alle elektriciteitsvoedingsbronnen hebt losgekoppeld.

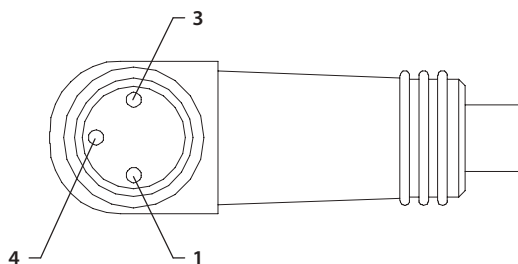
ONDERDELENLIJST / LEKDETECTIE



Afbeelding 6

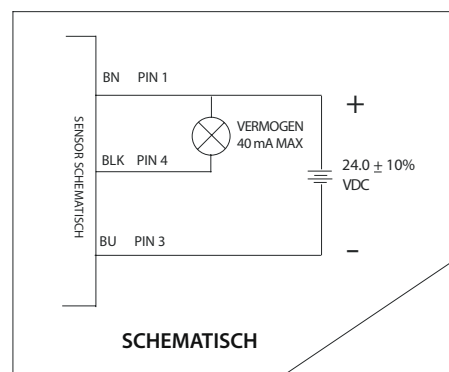
LEKDETECTIE - PINOUT-BESCHRIJVINGEN

96270-1OPSPORINGS-PINOUTS



Pinout	Functie
1	+24 VDC
3	Aarding
4	Signaal

TURCK-connector (PICOFAST) PSW 3M -2/90



SCHEMATISCH

Afbeelding 7

PROBLEMEN OPLOSSEN

Er komt product uit de uitlaat.

- Controleer of er een membraanbreuk is.
- Controleer of de membraanschroef (14) goed is vastgedraaid.

Er zitten luchtballen in het product.

- Controleer de aansluitingen van de aanzuigleidingen.
- Controleer de 'O'-ringen tussen het inlaatspruitstuk en de vloeistofdoppen op de inlaat.
- Controleer of de membraanschroef (14) goed is vastgedraaid.

De motor blaast lucht uit of loopt vast.

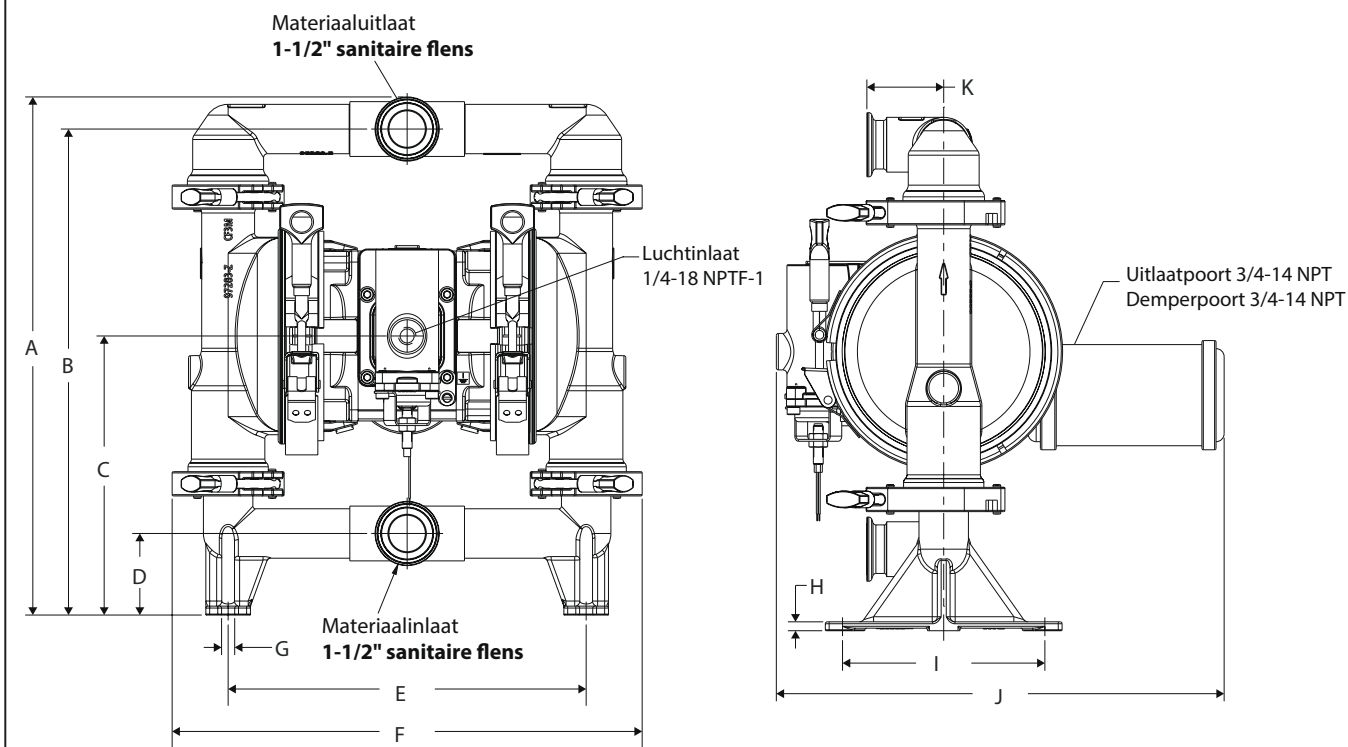
- Controleer terugslagklep (176) op beschadiging of slijtage.
- Controleer of de klep/uitlaat geen belemmeringen bevat.

Lage opbrengst of onregelmatige of ontbrekende stroom.

- Controleer de luchttoevoer.
- Controleer of de afvoerslang is verstopt.
- Controleer of de afvoerslang geen (beperkende) kinken bevat.
- Controleer of de toevoerleiding geen (beperkende) kinken bevat en niet is ineengezakt.
- Controleer of er sprake is van pompcavities - als hoogviskeuze vloeistoffen worden verpompt, moet de aanzuigleiding minstens even groot zijn als de schroefdraaddiameter van de inlaat van de pomp voor voldoende debiet. De aanzuigleiding mag niet ineen kunnen zakken en moet een hoog volume kunnen aanzuigen.
- Controleer alle verbindingen van de inlaatspruitstukken en aanzuigleidingen. Deze moeten luchtdicht zijn.
- Controleer of er vaste deeltjes in de membraankamer of rond de zittingen zijn vastgehecht.

AFMETINGEN

Afmetingen zijn alleen bedoeld ter referentie en worden weergegeven in inch en millimeter (mm).
OPMERKING: Sanitaire flens afmetingen per 1-1 / 2 inch ASME BPE-2012 en ISO 2852-1993 38 mm.



Afbeelding 8

AFMETINGEN

A - 16.0" (406.6 mm)	F - 14.5" (368.9 mm)	J - 13.8" (351.4 mm) (SD10S-XXX-XXX-BXXX)
B - 15.0" (381.4 mm)	G - 0.4" (10.3 mm)	14.1" (358.5 mm) (SD10R-XXX-XXX-BXXX)
C - 8.6" (219.0 mm)	H - 0.2" (7.0 mm)	K - 2.3" (60.3 mm)
D - 2.5" (64.0 mm)	I - 6.2" (158.8 mm)	
E - 11.0" (281.0 mm)		

MANUAL DO OPERADOR SD10X-XXX-XXX-BXXX

INCLUI: OPERAÇÃO, INSTALAÇÃO E MANUTENÇÃO

LANÇADO: 3-3-17
REVISTA: 3-29-19
(REV: D)

BOMBA DE DIAFRAGMA SANITÁRIA 1" FDA RÁCIO 1:1 (METÁLICO)



LEIA ATENTAMENTE ESTE MANUAL ANTES DE INSTALAR, OPERAR OU EFETUAR A MANUTENÇÃO DESTE EQUIPAMENTO.

Compete à entidade empregadora transmitir esta informação ao operador. Guardar para consulta futura.

KITS DE MANUTENÇÃO

Consulte o gráfico de descrição do modelo para a correspondência das opções de material da bomba.

637493-XX para informações acerca dos kits de reparação da secção de fluidos (consulte a página 75).

Nota: Este kit também contém vários vedantes do motor a ar que precisarão de ser substituídos.

637495 para a reparação da secção de ar (consulte a página 77).

637496-X para a montagem da válvula de ar principal (consulte a página 79).

637541-X-X para solenóide conjunto do bloco da válvula (consulte a página 72)

DADOS DA BOMBA

Modelos consulte o gráfico de descrição de modelos para "-XXX".

Tipo de bomba Diafragma duplo metálico operado a ar

Material consulte o gráfico de descrição do modelo

Peso

SD10S-XXX-XXX-BXXX 58.4 lbs (26.5 kgs)

SD10R-XXX-XXX-BXXX 47.33 lbs (21.47 kgs)

Pressão máxima de admissão de ar 120 psig (8.3 bar)

Pressão máxima de admissão de material 10 psig (0.69 bar)

Pressão máxima de saída 120 psig (8.3 bar)

Taxa de fluxo máxima 54 gpm (204.4 lpm)

Substituição/Ciclo @ 100 psig 0,258 gal (0.98 lit)

Tamanho máximo da partícula 1/8" dia (3.2 mm)

Limites máximos de temperatura (diafragma/esfera/material do vedante)

Santoprene® -40 a 225° F (-40 a 107° C)

PTFE 40 a 225° F (4° a 107° C)

Hytrel® -20° a 180° F (-29° a 82° C)

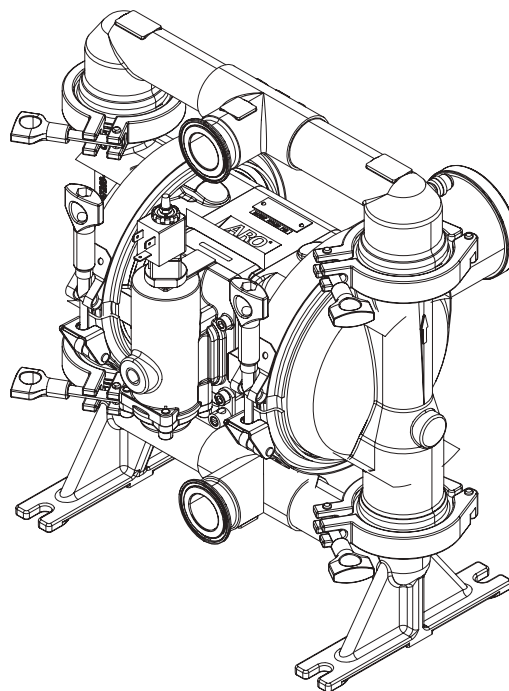
Informações dimensionais consulte a página 84

Dimensões de montagem consulte a página 84

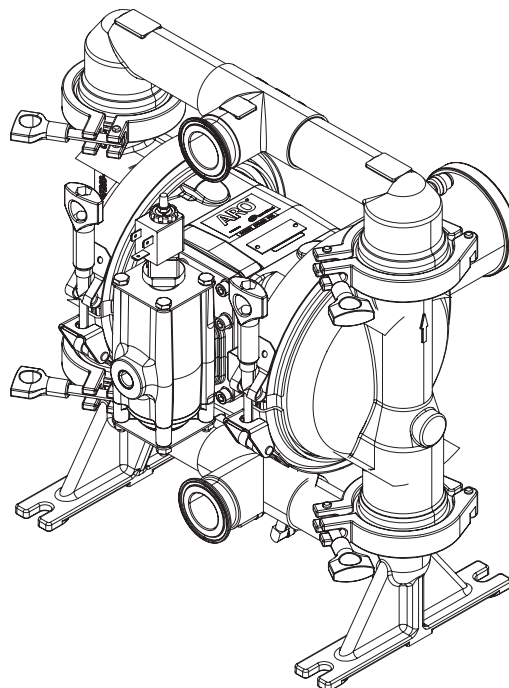
Nível de ruído @ 70 psig, 60 cpm 80.6 dB (A)①

① Os níveis de pressão sonora da bomba aqui publicados foram atualizados para o nível sonoro contínuo equivalente (LA_{eq}) com o objetivo de cumprir as normas ANSI S1.13-1971, CAGI-PNEUROP S5.1 utilizando quatro localizações de microfones.

AVISO: Todas as opções disponíveis estão apresentadas no gráfico. Contudo, podem não ser recomendadas certas combinações. Consulte um representante ou a fábrica caso tenha questões acerca da disponibilidade.



SD10S-XXX-XXX-BXXX



SD10R-XXX-XXX-BXXX

Figura 1

GRÁFICO DE DESCRIÇÃO DO MODELO

	SD	XX	-	X	X	X	X	-	X	X	X	-	B	X	X	X
Tipo de bomba																
SD - Interface eletrónico do diafragma operado a ar																
Tamanho da bomba																
10 - 1" BOMBA DE DIAFRAGMA																
Material da secção central																
R - Branco Polipropileno S - Aço inoxidável																
Porta																
C - 1-1/2" Flange sanitária																
Tampas de fluido e material do coletor																
S - 316L Aço inoxidável																
Material do equipamento																
S - Aço inoxidável																
Material do apoio																
C - Hytrel K - PVDF S - 316L Aço inoxidável																
Material da esfera																
C - Hytrel M - Santoprene de qualidade médica S - 316L Aço inoxidável T - PTFE																
Material do diafragma																
C - Hytrel M - Santoprene de qualidade médica T - PTFE / Santoprene K - PTFE Compósito (Nota: Consulte as instruções de instalação do diafragma especial na página 72 e na page155-160.)																
Revisão																
B - Revisão																
Código de especialidade 1 (em branco caso não haja)																
A - Solenoide 120VAC B - Solenoide 12VDC C - Solenoide 240VAC D - Solenoide 24VDC N - Solenoide sem bobinal S - Sensor de ciclo em Válvula principal 0 - Bloco de válvula padrão (sem solenoide)																
Código de especialidade 2 (em branco caso não haja)																
E - Feedback de fim de curso + deteção de fugas F - Feedback de fim de curso L - Deteção de fugas N - Fim de curso (sem conector) / deteção de fugas P - Fim de curso (sem conector) 0 - Nenhuma opção																
Ensaio especial																
Para opções de Ensaio especial, contacte o Representante ou Distribuidor Ingersoll Rand mais próximo de si.																
Seleção do kit de manutenção da secção de fluidos																
SD10X-XXX-XXX-BXXX																
Exemplo: Modelos SD10S-CSS-S M M-BXXX																
Kit de manutenção da secção de fluidos n.º # 637493-MM																
Esfera <input checked="" type="checkbox"/> Diafragma																
1" Kit de manutenção do bloco de válvula solenoide 637541-X-X																
Materiais de bloco de válvula																
4- Branco não metálico 5- Aço inoxidável (Polimento eletrolítico) Para a opção de solenoide, escolha a letra no Código de Especialidade 1 de																
"TABELA DE DESCRIÇÃO DO MODELO"																
Inclui elemento: 105, 111, 128, 132, 135, 136, 137, 138, 139, 140, 141, 166, 200, 233, 403, 413, 414, 415, 416, 417, 418, 419, 420, 421 e 429.																
AVISO: Todas as opções possíveis são apresentadas na tabela, contudo, algumas combinações poderão não ser recomendáveis. Consulte um representante ou a fábrica se tiver dúvidas sobre a disponibilidade.																

MEDIDAS OPERACIONAIS E DE SEGURANÇA

PARA EVITAR FERIMENTOS OU DANOS MATERIAIS, LEIA ATENTAMENTE E RESPEITE ESTAS INFORMAÇÕES.



⚠️ ADVERTÊNCIA **PRESSÃO DE AR EXCESSIVA.** Pode causar ferimentos pessoais, danos na bomba ou danos materiais.

- Não exceda a pressão de entrada de ar máxima, referida na placa que indica o modelo da bomba.
- Certifique-se de que as mangueiras para o material e outros componentes são capazes de resistir a pressões de fluido produzidas por esta bomba. Verifique a existência de danos ou desgaste em todas as mangueiras. Confirme que o dispositivo de distribuição está limpo e em boas condições de funcionamento.

⚠️ ADVERTÊNCIA **ELETRICIDADE ESTÁTICA.** Pode causar explosão resultando em ferimentos graves ou morte. Ligue a bomba e o sistema de bombagem à terra.

- As faíscas podem causar a ignição de materiais e vapores inflamáveis.
- O sistema de bombagem e o objeto a ser pulverizado têm de estar ligados à terra durante as operações de bombagem, lavagem, recirculação ou pulverização de materiais inflamáveis, tais como tintas, solventes, vernizes e outros, ou quando o equipamento é utilizado num local cuja atmosfera é propensa à combustão espontânea. Ligue à terra a válvula ou o dispositivo de distribuição, bem como os recipientes, as mangueiras e todos os objetos sobre os quais é bombeado o material.
- Fixe convenientemente a bomba, as conexões e todos os pontos de contacto para evitar a produção de vibrações e faíscas de contacto ou de eletricidade estática.
- Para verificar a existência de requisitos específicos de ligação à terra, consulte os requisitos de construção civil e de instalações elétricas locais.
- Após a ligação à terra, verifique periodicamente a continuidade da conexão elétrica para o efeito. Realize um teste com um ohmímetro entre cada componente (por ex., mangueiras, bomba, braçadeiras, recipiente, pistola pulverizadora, entre outros) e a terra para garantir a continuidade. A escala do ohmímetro deve possibilitar a leitura de 0,1 ohms ou menos.
- Se possível, submerja a mangueira de saída e a válvula ou o dispositivo de distribuição no material a ser aplicado. (Evite que a substância em aplicação escorra livremente.)
- Utilize mangueiras com fio estático incorporado.
- Utilize ventilação adequada.
- Mantenha os materiais inflamáveis longe de calor, chamas desprotegidas e faíscas.
- Mantenha os recipientes fechados quando não estão em utilização.

⚠️ ADVERTÊNCIA O escape da bomba pode conter contaminantes. Poderá causar ferimentos graves. Utilize um tubo de escape para conduzir os gases para longe da área de trabalho e do pessoal.

- Em caso de rutura do diafragma, o material pode ser empurrado para fora do silenciador do escape de ar.
- Utilize uma tubagem para conduzir as substâncias do escape para um local distante e seguro, quando bombeia materiais perigosos ou inflamáveis.
- Utilize uma mangueira ligada à terra com um diâm. int. mínimo de 1" entre a bomba e o silenciador.

⚠️ ADVERTÊNCIA **PRESSÃO PERIGOSA.** Pode resultar em ferimentos graves ou danos materiais. Não repare nem limpe a bomba, as mangueiras ou a válvula de distribuição quando o sistema estiver sob pressão.

- Desligue a linha de alimentação de ar e alivie a pressão do sistema, abrindo a válvula ou o dispositivo de distribuição e/ou desaperte e retire cuidadosa e lentamente a

mangueira ou o tubo de saída da bomba.

⚠️ ADVERTÊNCIA **MATERIAIS PERIGOSOS.** Podem causar ferimentos graves ou danos materiais. Não devolva ao fabricante ou ao centro de assistência uma bomba contendo materiais perigosos. As práticas de segurança têm de obedecer aos requisitos da legislação/regulamentação de segurança locais e nacionais.

- Solicite ao fornecedor as fichas de dados de segurança de todos os materiais, para saber como os manusear corretamente.

⚠️ ADVERTÊNCIA **PERIGO DE EXPLOSÃO.** Os modelos que contêm peças em alumínio não podem ser utilizados com 1,1,1-tricloroetano, cloreto de metileno ou com outros solventes de hidrocarboneto halogenado que possam reagir e explodir.

- Verifique a secção do motor da bomba, as tampas dos fluidos, os coletores e todas as peças em contacto com fluidos para garantir a compatibilidade antes da utilização com solventes deste tipo.

⚠️ ADVERTÊNCIA **PERIGO DE APLICAÇÃO INDEVIDA.** Todos os materiais em contacto com fluidos devem estar em conformidade com a FDA e cumprir os requisitos do código de regulamentos federais (Code of Federal Regulations, CFR) dos Estados Unidos, título 21, secção 177.

⚠️ PRECAUÇÕES Verifique a compatibilidade química das peças em contacto com fluidos da bomba e da substância utilizada na bombagem, lavagem ou recirculação. A compatibilidade química poderá variar em função da temperatura e da concentração do(s) produto(s) químico(s) componentes das substâncias a bombear, vaziar ou recircular. Consulte o fabricante do produto químico para obter informações sobre a compatibilidade específica de fluidos.

⚠️ PRECAUÇÕES As temperaturas máximas baseiam-se unicamente no esforço mecânico. Alguns produtos químicos reduzem significativamente a temperatura máxima de operação em segurança. Para obter informações sobre a compatibilidade química e os limites de temperatura, consulte os fabricantes dos produtos químicos. Consulte os DADOS DA BOMBA na página 1 deste manual.

⚠️ PRECAUÇÕES Certifique-se de que todos os operadores deste equipamento receberam formação sobre práticas de trabalho seguras, compreendem as respetivas limitações e usam óculos/equipamento de segurança quando necessário.

⚠️ PRECAUÇÕES Não utilize a bomba como apoio estrutural do sistema de tubagens. Certifique-se de que os componentes do sistema estão devidamente apoiados, para evitar tensão nas peças da bomba.

- As conexões de sucção e de descarga deverão ser flexíveis (como uma mangueira) e não tubagens rígidas; devem ser compatíveis com a substância a bombear.

⚠️ PRECAUÇÕES Evite causar danos desnecessários na bomba. Não deixe a bomba a funcionar sem material por períodos prolongados.

- Desligue a linha de ar da bomba quando o sistema estiver parado durante longos períodos de tempo.

⚠️ PRECAUÇÕES Use unicamente peças de substituição ARO genuínas para garantir máxima durabilidade e uma capacidade nominal de pressão compatível.

AVISO REAPERTE TODAS AS PEÇAS DE FIXAÇÃO ANTES DE OPERAR O EQUIPAMENTO.

A deformação dos materiais dos cárteres e das juntas pode originar perda de fixação. Reaperte todas as peças de fixação para prevenir fugas de ar ou de fluidos.

AVISO A pedido, estão disponíveis etiquetas de advertência: "Faisca de eletricidade estática e Rotura do diafragma" pn \ 94080.

AVISO De forma a obter melhores resultados de fixação, utilize uma junta padrão sanitária tipo braçadeira de material flexível, como EPDM (Etileno-Propileno-Dieno), Buna-N, fluoroelastómero ou silicone.

AVISO **DESINFETE A BOMBA ANTES DA PRIMEIRA UTILIZAÇÃO.** É da responsabilidade do utilizador desinfetar a bomba antes da primeira utilização. Cabe ao utilizador decidir se desmonta e limpa as peças individualmente ou se limpa simplesmente a bomba com uma solução sanitária.

DESCRIÇÃO GERAL

A bomba de diafragma ARO oferece um débito de volume elevado, até mesmo com baixa pressão de ar, e está disponível uma ampla gama de opções de compatibilidade de materiais. Consulte o gráfico de modelo e opções. As bombas ARO caracterizam-se pela sua conceção resistente a bloqueios e secções de fluido/motor a ar modular.

As bombas de diafragma duplo operadas a ar utilizam um diferencial de pressão nas câmaras de ar para criar alternadamente sucção e pressão positiva de fluido nas câmaras de fluido e as retenções da válvula garantem um fluxo positivo de fluido.

O ciclo de bombagem inicia-se com a aplicação de pressão de ar e, em seguida, a bombagem continua, respondendo às necessidades. A bomba cria e mantém a pressão da linha, parando o ciclo quando a pressão máxima da linha é atingida (dispositivo de distribuição fechado), e reiniciando a bombagem em função da necessidade.

REQUISITOS DE AR E LUBRIFICAÇÃO

⚠️ ADVERTÊNCIA **PRESSÃO DE AR EXCESSIVA. Pode resultar em danos na bomba, bem como em ferimentos pessoais ou danos materiais.**

- A alimentação de ar deve estar munida de um filtro capaz de reter partículas de tamanho superior a 50 micrones. Não é necessária lubrificação, à exceção do lubrificante para O-rings, que é aplicado durante a montagem ou a reparação.
- Em presença de ar lubrificado, certifique-se de que este é compatível com os O-rings e os vedantes na secção do motor a ar da bomba.

INSTALAÇÃO

- Verifique o modelo correto/configuração antes da instalação.
- Reaperte todos os fixadores externos consoante as especificações antes do funcionamento.
- As bombas são testadas dentro de água durante a montagem. Descarregue a bomba com fluido compatível antes da instalação.
- Quando a bomba de diafragma for utilizada numa situação de alimentação forçada (admissão inundada), recomenda-se a instalação de uma "válvula de verificação" na admissão de ar.
- O material do tubo de manutenção deve ter pelo menos o mesmo diâmetro do que a braçadeira do conector da bomba de entrada.
- O material da mangueira de manutenção deve ser reforçado, não colapsável e compatível com o material a bombear.
- A tubagem deve ter um suporte adequado. Não utilize a bomba para apoiar a tubagem.
- Utilize conexões flexíveis (mangueiras, por ex.:) na sucção e na descarga. Estas conexões não devem ter tubos rígidos e têm de ser compatíveis com o material a bombear.
- Certifique-se que os apoios da bomba do diafragma estão numa superfície apropriada (nivelada e plana), para assegurar a ausência de danos devido a vibração.

⚠️ ADVERTÊNCIA =Perigos ou práticas inseguras que podem resultar em ferimentos pessoais graves, morte ou danos materiais substanciais.

⚠️ PRECAUÇÕES =Perigos ou práticas inseguras que podem resultar em ferimentos pessoais ligeiros ou danos no produto ou em objetos.

AVISO =Informações importantes sobre a instalação, operação ou manutenção.

- As bombas que necessitam de ser submergidas devem ter tanto componentes molhados como não molhados, compatíveis com o material a bombear.
- As bombas submersas devem possuir um tubo de escape acima do nível do líquido. As mangas de escape devem ser condutoras e térreas.
- A pressão de entrada da sucção em contacto com fluidos não deve exceder 10 psig (0.69 bar).

INSTRUÇÕES DE FUNCIONAMENTO

- Lave sempre a bomba com um solvente compatível com o material em bombagem, se este for propenso a "assentar" quando o equipamento não estiver em utilização durante um determinado período de tempo.
- Se a bomba ficar inativa durante algumas horas, desligue a alimentação de ar.

KITS DE PEÇAS E MANUTENÇÃO

Consulte as vistas e as descrições das peças nas páginas 75 a 79 para obter informações sobre a identificação de peças e dos kits de manutenção.

- Estão indicadas algumas "Peças inteligentes" ARO que deverão estar disponíveis para reparação rápida e redução do tempo de inatividade.
- Os kits de manutenção dividem-se em duas diferentes funções da bomba de diafragma: 1. SECÇÃO DE AR, 2. SECÇÃO DE FLUIDOS A secção de fluidos está dividida mais à frente para corresponder a OPÇÕES DE MATERIAL de peças frequentes.

MANUTENÇÃO

- Para as montagens e desmontagens de manutenção, coloque o equipamento sobre uma superfície de trabalho limpa, para proteger as partes móveis internas sensíveis da contaminação com sujidade e substâncias estranhas.
- Mantenha um bom registo da atividade de manutenção e inclua a bomba num programa de manutenção preventiva.
- Antes da desmontagem, esvazie o material capturado no coletor de saída colocando a bomba em posição vertical para drenar o material da mesma.

DESMONTAGEM DA SECÇÃO DE FLUIDO

1. Remova o coletor de saída (61) e o coletor de admissão (60).
2. Remova as esferas (22), os O-rings (19 e 33, se aplicável) e os apoios (21).
3. Remova as tampas de fluido (15).

NOTA: Só os modelos de diafragma PTFE é que utilizam um diafragma principal (7) e um diafragma de reserva (8). **NOTA:** Não estique ou dobre a braçadeira durante a desmontagem. Desaperte as fixações para libertar a braçadeira e movê-la para a tampa de ar lateral da bomba, de forma a remover a tampa de fluido.

• Loctite® é uma marca registada da Henkel Loctite Corporation •

• Santoprene® é uma marca registada da Monsanto Company, autorizada pela Advanced Elastomer Systems, L.P. • ARO® é uma marca registada da Ingersoll Rand Company •
• Lubriplate® é uma marca registada da Lubriplate Division (Fiske Brothers Refining Company) • 262™, 271™ e 572™ são marcas comerciais da Henkel Loctite Corporation •

4. Remova o parafuso (14), o diafragma de reserva (6) (se aplicável), os diafragmas (7) ou (7 / 8) e a anilha de reserva.

Nota: Não arranhe nem danifique a superfície da haste do diafragma (1).

MONTAGEM DA SECÇÃO DE FLUIDO

- Volte a montar pela ordem inversa. Consulte os requisitos de torque na página 75.
- Limpe e inspecione todas as peças. Substitua as peças gastas ou danificadas por peças novas, conforme necessário.
- Lubrifique a haste do diafragma (1) e os U-cups (144) com lubrificante Lubriplate® FML-2 (o pacote de lubrificante 94276 está incluído no kit de manutenção).
- Para modelos com diafragmas PTFE: O diafragma de Santoprene (8) é instalado com o lado marcado como "AIR SIDE" virado para o corpo central da bomba. Instale o diafragma PTFE (7) com o lado marcado como "FLUID SIDE"

virado para a tampa de fluido (15).

NOTA: Para PTFE monobloco composta diafragma instruções especiais. Consulte a página 155-160 para sequências mais detalhadas de instalação: Aplique 5 a 8 psig de pressão de ar para assegurar o lado da primeira ligação de ar da tampa de ar. Aperte o diafragma de composto de uma peça de PTFE na haste de ligação, assegurando que o lado de trás do diafragma está cheio com a anilha de recurso e a haste de ligação. Em seguida, introduza a haste no corpo central da bomba. Empurre o diafragma para o primeiro lado e, em seguida, coloque uma braçadeira na tampa de fluido. Instale e aperte o diafragma no outro lado, da mesma forma que o lado oposto. Aplique 5 a 8 psig de pressão de ar para baixar lentamente o diafragma, tendo cuidado para não ativar a cavilha de ativação (e consequentemente deslocar o diafragma). Instale a segunda tampa de fluido.

- Inspecione as definições de torque depois da bomba ter sido reiniciada e de estar algum tempo em funcionamento.

LISTA DE PEÇAS / SD10X-XXX-XXX-BXXX SECÇÃO DE FLUIDOS

① 637493-XX **MANUTENÇÃO DA SECÇÃO DE FLUIDOS KITS CONTÊM:** ESFERAS (Ver "Opções de esferas", consulte -XX no gráfico do kit de manutenção abaixo), DIAFRAGMAS (Ver "Opções de diafragmas", consultar -XX no mapa do kit de manutenção abaixo) e os itens 19, 33, 70, 175 e 180 (listados abaixo) e ainda lubrificante Lubriplate FML-2 174 e 94276 (página 77).

OPÇÕES DO APOIO SD10X-XXX-XXX-BXXX				OPÇÕES DA ESFERA SD10X-XXX-XX-BXXX			
"21"				① "22" (1-1/4" diâmetro)			
-XXX	Apoio	Qtd	Mat	-XXX	Esfera	Qtd	Mat
-CXX	96152-C	(4)	[H]	-XCX	93278-C	(4)	[H]
-KXX	94707-2	(4)	[K]	-XMX	93278-M	(4)	[Msp]
-SXX	97299	(4)	[SS]	-XSX	92408	(4)	[SS]
				-XTX	93278-4	(4)	[T]

OPÇÕES DO DIAFRAGMA SD10X-XXX-XXX-BXXX													
-XXX	① Kit de manutenção -XX = (Esfera) -XX = (Diafragma)	① "7"			① "8"			① "19" (1/8" x 2-1/8" diâm. ext.)			① "33" (1/8" x 1-5/8" diâm. ext.)		
		Diafragma	Qtd	Mat	Diafragma	Qtd	Mat	Junta	Qtd	Mat	Junta	Qtd	Mat
-XXC	637493-XC	97291-C	(2)	[H]	---	---	---	93282	(4)	[T]	93281	(4)	[T]
-XXM	637493-XM	97291-M	(2)	[Msp]	---	---	---	93282	(4)	[T]	93281	(4)	[T]
-XXT	637493-XT	97293-4	(2)	[T]	97294-A	(2)	[SP]	93282	(4)	[T]	93281	(4)	[T]
-XXK	637493-XX	97432	(2)	[TC]	---	---	---	93282	(4)	[T]	93281	(4)	[T]

NOTA: Os itens de junta 19 e 33 não são necessários com opções de assento -CXX.

OPÇÕES DAS PEÇAS DA SECÇÃO CENTRAL SD10X-XXX-XXX-BXXX				
Item	Descrição (tamanho)	Qtd	Peça n.º	Mat
43	Terminal de terra (consulte a página 79) (só SD10S-XXX-XXX-BXXX)	(1)	93004	[Co]
68	Tampa de ar	(1)	97285-3	[SS]
69	Tampa de ar	(1)	97285-4	[SS]
131	Parafuso (M8 x 1,25 - 6g x 100 mm)	(4)	96655	[SS]
② 180	Anilha	(4)	96006	[Co]
195	Porca (M8 x 1,25 - 6h)	(4)	96005	[SS]

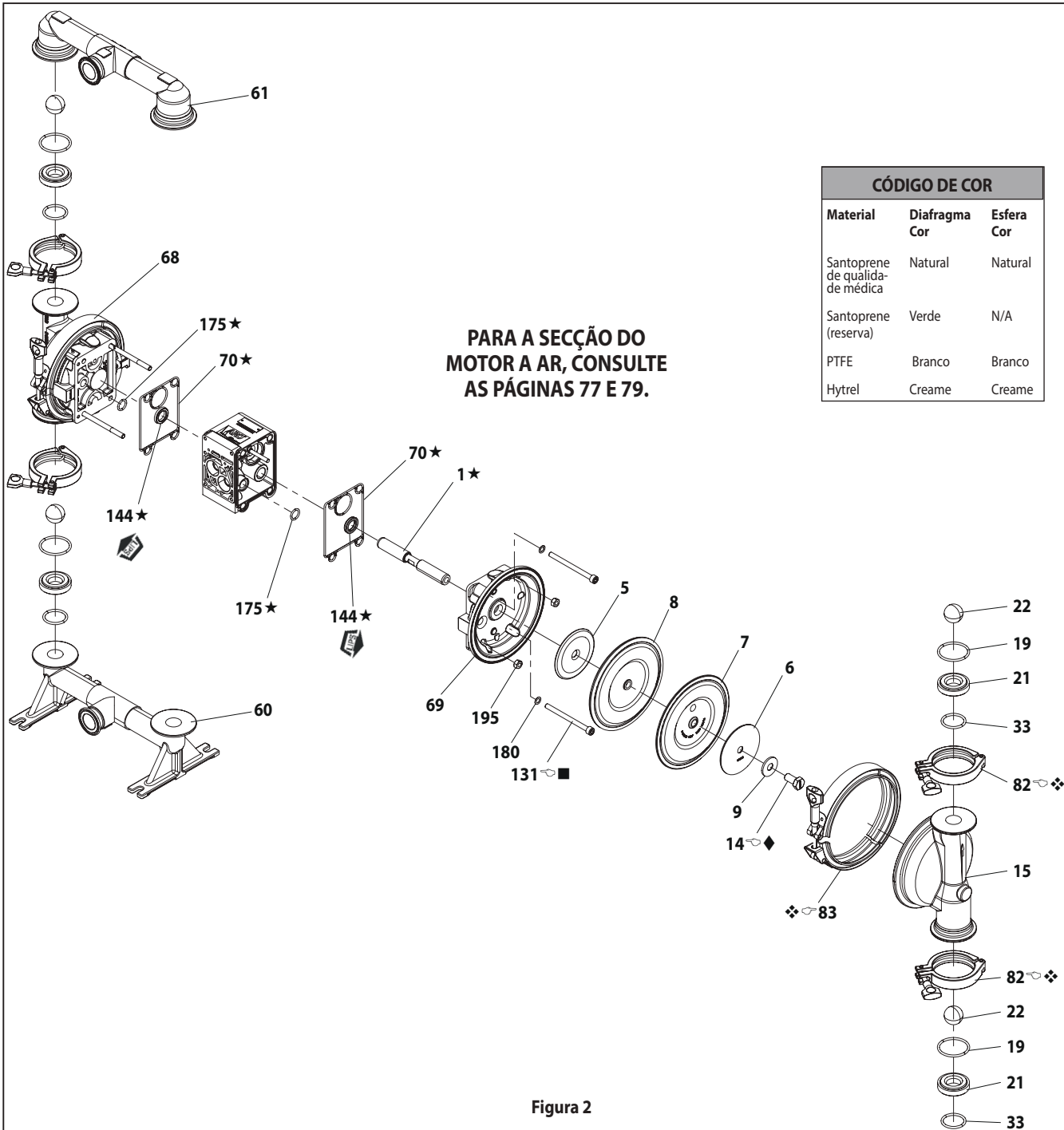
CÓDIGO DO MATERIAL

[B]	= Nitrilo
[C]	= Aço de carbono
[Co]	= Cobre
[H]	= Hytrel
[K]	= PVDF
[Msp]	= Santoprene de qualidade médica
[SP]	= Santoprene
[SS]	= Aço inoxidável
[T]	= PTFE
[TC]	= PTFE Compósito

PEÇAS COMUNS				
Item	Descrição (tamanho)	Qtd	Peça n.º	Mat
1	Haste (só SD10X-XXX-XXX-BXXX)	(1)	97246 97447	[C]
5	Anilha de reserva (SD10X-XXX-XXX-BXXX)	(2)	97296 93441-1	[SS]
★ 6	Anilha do diafragma	(2)	97296	[SS]
★ 9	Anilha	(2)	97297	[SS]
★ 14	Parafuso (M12 x 1,75 - 6g x 25 mm)	(2)	97298	[SS]
15	Tampa de fluido	(2)	97283	[SS]
60	Coletor de entrada	(1)	97288	[SS]
61	Coletor de saída	(1)	97289	[SS]
① ② 70	Junta	(2)	95843	[B]
74	Bujão do tubo (SD10X-XXX-XXX-BXEX, SD10X-XXX-XXX-BXOX, SD10X-XXX-XXX-BXPX)	(2)	Y17-51-S	[SS]
82	Braçadeira (2.5")	(4)	97292	[SS]
83	Abracadeira, Diafragma	(2)	97290	[SS]
① ② 144	U-cup (vedante) (3/16" x 1-1/8" diâm. ext.)	(2)	Y186-49	[B]
① ② 175	O-ring (vedante) (3/32" diâm. int. x 13/16" diâm. ext.)	(2)	Y325-114	[B]

② Itens incluídos nos kits de peças do motor a ar, consultar as páginas 77 e 79.

★ Os itens não são necessários com opções de diafragma - SD10X-XXX-XXX-BXXX.



REQUISITOS DE MONTAGEM DE TORÇÃO

**NOTA: NÃO APERTAR DEMASIADO AS PEÇAS DE FIXAÇÃO.
TODAS AS PEÇAS DE FIXAÇÃO SÃO MÉTRICAS.**

Parafuso (14), apertar até 25 - 30 pés lbs (33.9 - 40.7 Nm).

Braçadeira coletora, 26.5 - 39.8 pol. lbs (3 - 4.5 Nm).

Braçadeira da tampa do fluido, 8.85 - 10.7 pés lbs (12 - 14.5 Nm)

Parafusos (131), 12 - 17 pés lbs (16.3 - 23.0 Nm).

LUBRIFICAÇÃO/VEDANTES

★ Aplique lubrificante Lubriplate FML-2 em todos os O-rings, U-cups e nas peças de encaixe correspondentes.

■ Aplique Loctite® 242™ nas roscas durante a montagem.

◆ Aplique Loctite® 271™ nas roscas durante a montagem.

❖ Aplique um composto anti-gripagem às roscas, durante a montagem.

LISTA DE PEÇAS / SD10X-XXX-XXX-BXXX SECÇÃO DO MOTOR A AR

☉ Indica as peças incluídas no kit de manutenção da secção de ar, n.º 637495, mostrado abaixo e os itens (70), (144), (175) e (180) mostrados na página 75.

Item	Descrição (tamanho)	Qtd	Peça n.º	Mat
101	Bloco central (SD10S-XXX-XXX-BXXX)	(1)	97034-1	[SS]
	(SD10R-XXX-XXX-BXXX)	(1)	97026-1	[P]
103	Casquilho	(1)	97391	[D]
105	Parafuso (M6 x 1 - 6g) (SD10S-XXX-XXX-BXXX) (16 mm de comprimento)	(4)	95991	[SS]
	(SD10R-XXX-XXX-BXXX) (130 mm de comprimento)	(4)	95886	[SS]
107	Placa terminal (só SD10R-XXX-XXX-BXXX)	(2)	95840	[SS]
111	Cursor (SD10S-XXX-XXX-B0XX)	(1)	95835	[P]
	(SD10S-XXX-XXX-B5XX)	(1)	95835-1	[P]
	(Todos SD10S com solenoide)	(1)	95835-2	[P]
	(SD10R-XXX-XXX-B0XX)	(1)	96293	[P]
	(SD10R-XXX-XXX-B5XX)	(1)	96293-1	[P]
	(Todos SD10R com solenoide)	(1)	96293-2	[P]
118	Pin atuador	(2)	95839	[SS]
121	Manga	(2)	95123	[D]
126	Bujão (SD10S-XXX-XXX-BX0X), (SD10S-XXX-XXX-BXLX)	(1)	Y17-13-S	[SS]
	(SD10R-XXX-XXX-BX0X), (SD10R-XXX-XXX-BXLX)	(1)	93897-1	[P]
128	Bujão do tubo (1/8 - 27 NPT x .27") (só SD10S-XXX-XXX-BXXX)	(1)	Y17-50-S	[SS]
☉ 132	Junta	(1)	96170	[B]
133	Anilha (1/4") (SD10S-XXX-XXX-BXXX)	(3)	Y14-416-T	[SS]
	(M6) (SD10R-XXX-XXX-BXXX)	(6)	95931	[SS]
134	Parafuso (M6 x 1 - 6g x 35 mm) (SD10S-XXX-XXX-BXXX)	(4)	95887	[SS]
	(SD10R-XXX-XXX-BXXX)	(6)	95887	[SS]
135	Bloco da válvula (SD10S-XXX-XXX-B0XX, SD10S-XXX-XXX-B5XX)	(1)	95939-7	[SS]
	(Todos SD10S com solenoide)	(1)	95939-8	[SS]
	(SD10R-XXX-XXX-B0XX, SD10R-XXX-XXX-B5XX)	(1)	96174-5	[P]
	(Todos SD10R com solenoide)	(1)	96174-7	[P]
136	Tampa (SD10S-XXX-XXX-BXXX)	(1)	95938-1	[SS]
	(SD10R-XXX-XXX-BXXX)	(1)	95833-1	[P]
☉ 137	Junta	(1)	95844	[B]
☉ 138	U-cup (3/16" x 1-5/8" diâm. ext.)	(1)	Y186-53	[B]
☉ 139	U-cup (3/16" x 1-1/8" diâm. ext.)	(1)	Y186-49	[B]
140	Encaixe da válvula	(1)	95838	[Ck]
141	Prato de válvula	(1)	95885	[Ck]
☉ 166	Junta	(1)	96171	[B]
☉ 167	Pistão piloto (inclui 168 e 169)	(1)	67164	[D]
168	O-ring (3/32" x 5/8" diâm. ext.)	(2)	94433	[U]
169	U-cup (1/8" x 7/8" diâm. ext.)	(1)	Y240-9	[B]
170	Manga do pistão	(1)	94081	[D]
☉ 171	O-ring (3/32" x 1-1/8" diâm. ext.)	(1)	Y325-119	[B]
☉ 172	O-ring (1/16" x 1-1/8" diâm. ext.)	(1)	Y325-22	[B]
☉ 173	O-ring (3/32" x 1-3/8" diâm. ext.)	(2)	Y325-123	[B]
☉ 174	O-ring (1/16" x 1/2" diâm. ext.)	(2)	Y325-202	[B]
☉ 176	Diafragma (verificar válvula)	(2)	95845	[U]
181	Pino de rolo (5/32" diâm. ext. x 1/2" comprim.)	(4)	Y178-52-S	[SS]
197	Sensor detetor de fugas adaptador (não indicado) (SD10X-XXX-XXX-BXEX), (SD10X-XXX-XXX-BXLX), (SD10X-XXX-XXX-BXNX)	(1)	95088	
198	Sensor detetor de fugas cabo (não indicado) (SD10X-XXX-XXX-BXEX), (SD10X-XXX-XXX-BXLX), (SD10X-XXX-XXX-BXNX)	(1)	95087	
☉ 200	Junta (SD10S-XXX-XXX-BXXX)	(1)	96172	[B]
	(SD10R-XXX-XXX-BXXX)	(1)	95842	[B]
201	Silenciador	(1)	97295	[SS]
233	Placa adaptadora	(1)	95832	[P]
236	Porca (M6 x 1 - 6g) (só SD10R-XXX-XXX-BXXX)	(4)	95924	[SS]
283	Sensor detetor de fugas (SD10X-XXX-XXX-BXEX), (SD10X-XXX-XXX-BXLX), (SD10X-XXX-XXX-BXNX)	(2)	96270-1	
403	Válvula (Todos SD10X com solenoide)	(1)	114102	
407	Bujão macho (Todos SD10X com solenoide)	(1)	96316	
410	Sensor (Para detecção de ciclos) (SD10X-XXX-XXX-B5XX)	(1)	95276	
410	ASM, Adaptador - Sensor (SD10X-XXX-XXX-BXEX), (SD10X-XXX-XXX-BXFX)	(1)	97119	
	ASM, Adaptador - Sensor (SD10X-XXX-XXX-BXNX), (SD10X-XXX-XXX-BXPX)	(1)	97504	
411	Adaptador (SD10X-XXX-XXX-BAXX), (SD10X-XXX-XXX-BBXX), (SD10X-XXX-XXX-BCXX), (SD10X-XXX-XXX-BDXX), (SD10X-XXX-XXX-BNXX)	(1)	96953	
	Adaptador (Para detecção de ciclos) (SD10S-XXX-XXX-B5XX)	(1)	96583	
	Adaptador (Para detecção de ciclos) (SD10R-XXX-XXX-B5XX)	(1)	96581	
413	Porca da bobina (Todos SD10X com solenoide)	(1)	119380	
414	Bobina, 120 VACAC (SD10X-XXX-XXX-BAXX)	(1)	116218-33	
	Bobina, 12VDC (SD10X-XXX-XXX-BBXX)	(1)	116218-38	
	Bobina, 240VACAC (SD10X-XXX-XXX-BCXX)	(1)	116218-35	
	Bobina, 24VDC (SD10X-XXX-XXX-BDXX)	(1)	116218-39	
415	O-ring (Todos SD10X com solenoide)	(1)	114103	
416	O-ring (Todos SD10X com solenoide)	(1)	114104	
417	Parafuso (Todos SD10X com solenoide)	(2)	96728647	
418	Tubagem (Todos SD10X com solenoide)	(1)	15309974	
419	Vedante (Todos SD10X com solenoide)	(1)	96957	
420	Anel elástico (Todos SD10X com solenoide)	(1)	Y147-43	
421	Retentor (Todos SD10X com solenoide)	(1)	15309990	
425	Magnético (Para detecção de ciclos) (SD10X-XXX-XXX-B5XX)	(1)	95275	
428	O-ring (Todos SD10X com solenoide)	(1)	Y325-13	
429	Silenciador do solenoide (Todos SD10X com solenoide)	(1)	116464	
☉ 2	Lubrificante Lubriplate FML-2	(1)	94276	
	Pacotes de lubrificante Lubriplate (10)		637308	

☉ Itens incluídos no kit de manutenção da secção de fluido, consulte as páginas 75 e 76.

CÓDIGO DO MATERIAL

[B] = Nitrilo	[Sp] = Santoprene
[Br] = Latão	[SS] = Aço inoxidável
[CK] = Cerâmica	[U] = Poliuretano
[D] = Acetal	
[P] = Polipropileno	

MANUTENÇÃO DA SECÇÃO DO MOTOR A AR

A manutenção está dividida em duas partes: 1. válvula piloto e 2. válvula principal.

NOTAS GERAIS DE REAGRUPAMENTO:

- A manutenção da secção do motor a ar continua a partir da reparação da Secção de fluido.
- Inspeccione e substitua peças antigas por peças novas conforme necessário. Procure riscos profundos em superfícies metálicas e entalhes ou cortes nos O-rings.
- Tome precauções para evitar cortar os O-rings durante a instalação.
- Lubrifique os O-rings com lubrificante Lubriplate FML-2.
- Não aperte demasiado as peças de fixação. Consulte o bloco de especificação de torção na vista.
- Volte a apertar as peças de fixação após o reinício.
- FERRAMENTAS DE MANUTENÇÃO - Para auxiliar a instalação dos O-rings (168) no pistão piloto (167), utilize a ferramenta n.º 204130-T, disponibilizada pela ARO.

DESMONTAGEM DA VÁLVULA PILOTO

1. Um toque ligeiro no pino atuador (118) deverá expor a manga oposta (121), o pistão piloto (167) e as outras peças.
2. Remova a manga (170). Verifique a existência de danos no diâmetro interno da manga.

MONTAGEM DA VÁLVULA PILOTO

1. Limpe e lubrifique as peças que não sejam substituídas com o kit de manutenção.
2. Instale os novos O-rings (171 e 172). Substitua a manga (170).
3. Instale os novos O-rings (168) e o vedante (169). **NOTA:** tenha atenção à direção do rebordo. Lubrifique e substitua o pistão piloto (167).
4. Monte as restantes peças. Substitua os O-rings (173 e 174).

DESMONTAGEM DA VÁLVULA PRINCIPAL

1. Remova o bloco da válvula (135) e a placa adaptadora (233), expondo as juntas (132 e 166) e as retenções (176).
2. Insira uma chave de parafusos de lâmina pequena e lisa no entalhe lateral do bloco da válvula (135) e puxe para remover a placa adaptadora (233), libertando o encaixe da válvula (140), a placa da válvula (141) e a junta (200).
3. Remova a tampa (136) e a válvula (137), libertando a bobina (111).

MONTAGEM DA VÁLVULA PRINCIPAL

1. Instale os novos U-cups (138 e 139) na bobina (111). **NOTA:** OS BORDOS TÊM DE FICAR VIRADOS UM PARA O OUTRO.
2. Insira a bobina (111) no bloco da válvula (135).
3. Coloque a junta (137) na tampa da extremidade (136) e instale a tampa da extremidade no compartimento da válvula (135), fixando através das (107) placas terminais (quando aplicável) e dos parafusos (105).
4. Instale o encaixe da válvula (140) e a placa da válvula (141) no bloco da válvula. **NOTA:** Monte o encaixe da válvula (140) com o lado côncavo na direção da placa da válvula (141). Monte a placa da válvula (141) com a identificação do número de peça virada para o encaixe da válvula (140).
5. Monte as juntas (200) e a placa adaptadora (233) no bloco de válvulas (135). **NOTA:** Monte a placa adaptadora (233) com o lado dentado virado para baixo.
6. Monte as juntas (132 e 166) e as retenções (176) no corpo central (101).
7. Monte o bloco da válvula (135) e os componentes no corpo central (101), protegendo os parafusos (134) e a anilha (133).

LISTA DE PEÇAS / SD10X-XXX-XXX-BXXX SECÇÃO DO MOTOR A AR

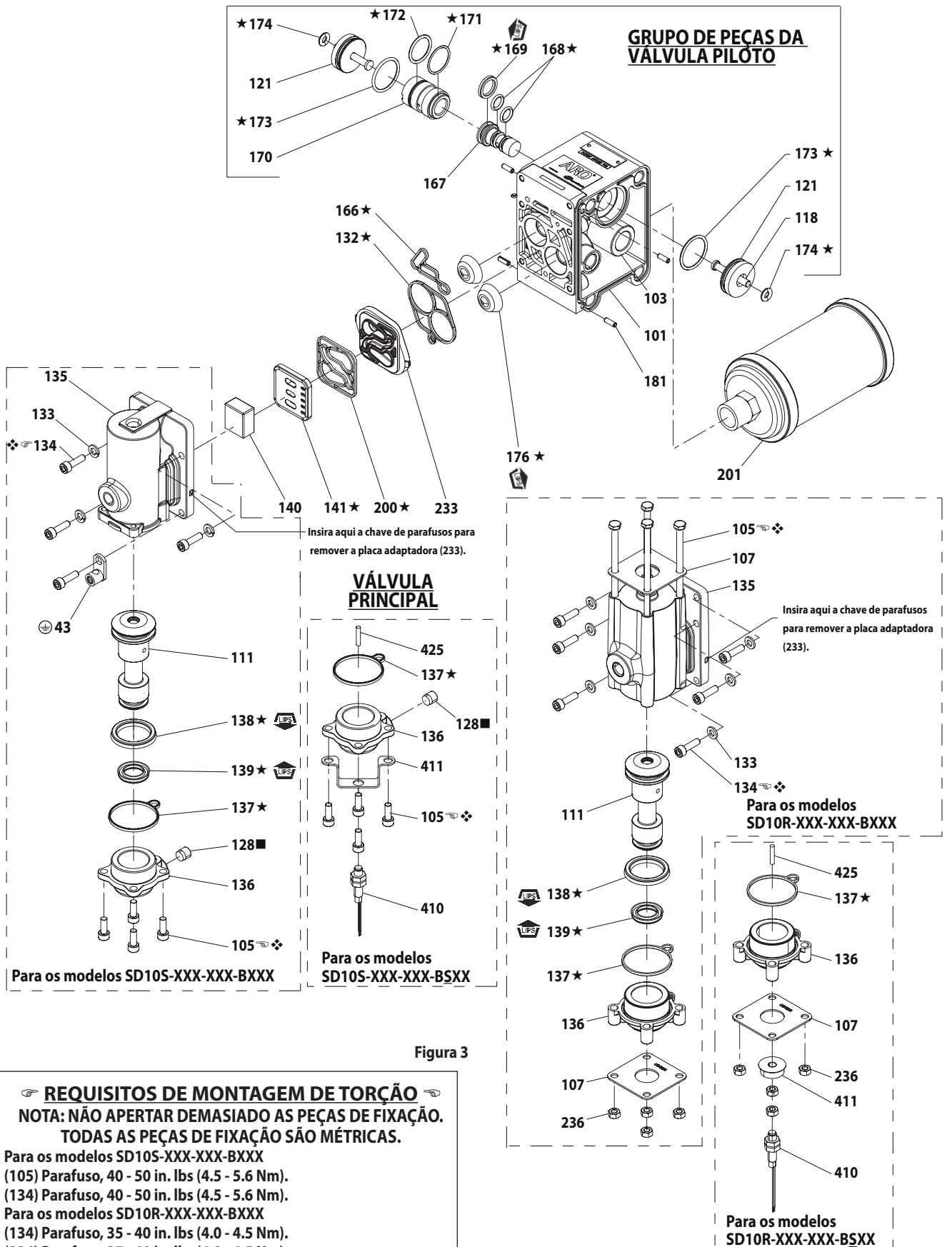


Figura 3

INTERFACE ELETRÔNICA

DESCRIÇÃO GERAL

Esta interface eletrônica inclui opções de controlo por solenoide, feedback de fim de curso, deteção de fugas (avaria do diafragma), contagem de ciclos na válvula principal e um motor com portas sem válvula principal, para um controlo direto do utilizador das duas câmaras de ar do diafragma.

O controlo com solenoide permite que a taxa de ciclos da bomba seja controlada eletronicamente.

Com o controlo por solenoide, sempre que este é energizado, o curso da bomba é feito em determinado sentido, dispensando fluido para uma das câmaras. Quando o solenoide já não está energizado, o curso da bomba torna-se inverso, dispensando fluido para a outra câmara. Ao enviar sinais contínuos ON - OFF ao solenoide, a taxa de transferência de fluido pode ser aumentada ou diminuída de forma remota.

O feedback de fim de curso pode ser utilizado em conjunto com a válvula solenoide para a alternância da bomba até à conclusão de cada curso.

A opção de deteção de fugas incorpora um sensor de fluido ótico em cada câmara de ar, que envia um sinal sempre que haja uma avaria no diafragma e uma fuga de líquido através da bomba.

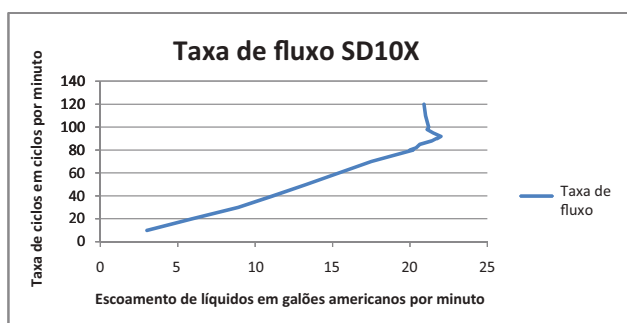
A opção de contagem de ciclos fornece uma saída de contacto fechada sempre que a bomba termina um ciclo. Esta opção não está disponível combinada com o controlo por solenoide.

O motor com portas sem válvula principal é fornecido como opção para os utilizadores que querem abastecer diretamente cada diafragma com ar comprimido e controlar o funcionamento da bomba com os seus próprios controlos pneumáticos externos.

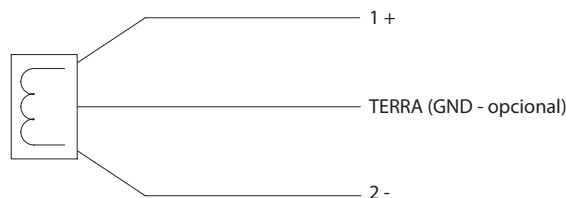
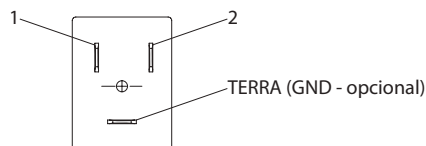
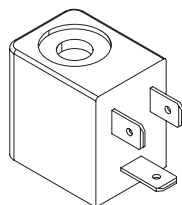
SOLENOIDE

DESCRIÇÃO GERAL

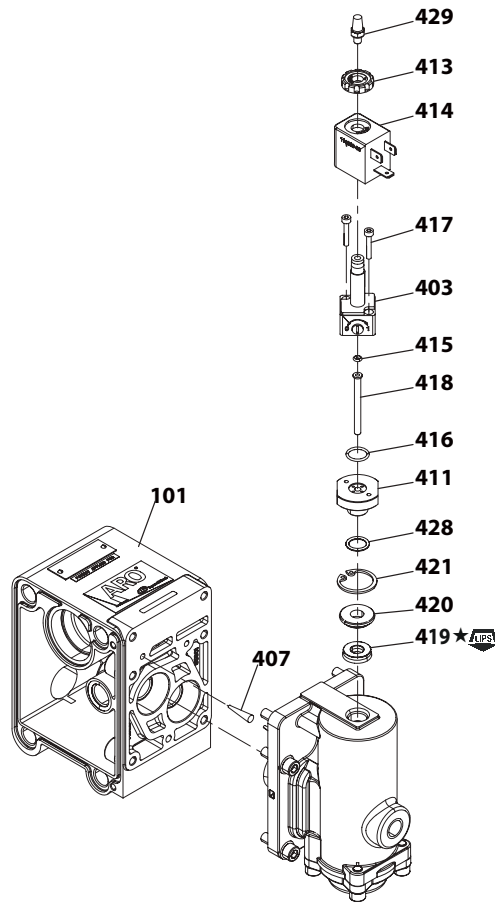
Sem o feedback de fim de curso, o controlo por solenoide só pode ser utilizado para rodar a bomba com base no tempo. As curvas seguintes representam as taxas de fluxo de uma bomba com base numa operação temporizada do solenoide num ponto de operação comum de 70 psig de pressão de ar e 30 psi de contrapressão.



ESQUEMA DE CIRCUITOS DO SOLENOIDE PARA ATIVIDADES NÃO PERIGOSAS



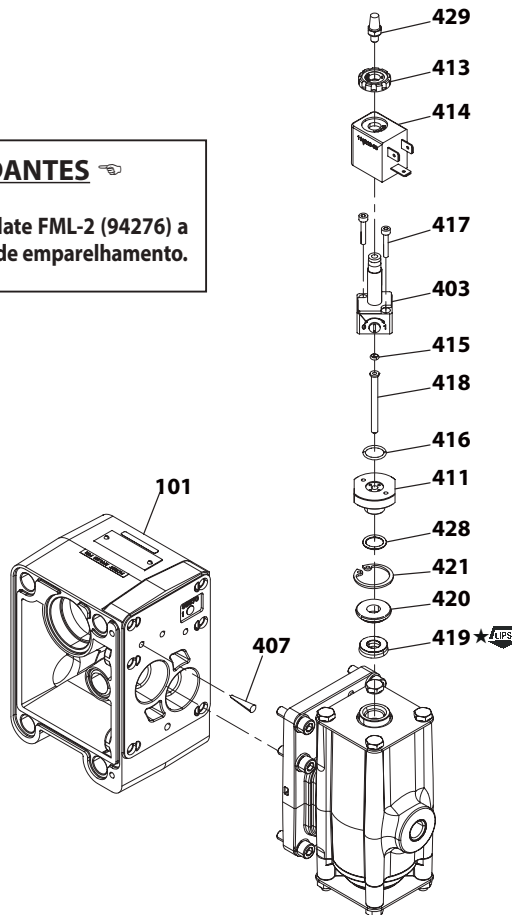
INTERFACE ELETRÓNICA LISTA DE PEÇAS



Para os modelos SD10S-XXX-XXX-BXXX

LUBRIFICAÇÃO/VEDANTES

★ Aplique massa lubrificante Lubriplate FML-2 (94276) a todos os O-rings, arruelas e peças de emparelhamento.



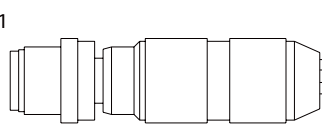
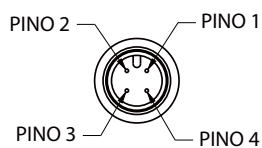
Para os modelos SD10R-XXX-XXX-BXXX

Figura 4

FIM DE CURSO EM ATIVIDADES NÃO PERIGOSAS

Com o feedback de fim de curso, o sensor de fim de curso deteta quando a haste do diafragma atinge o fim de cada curso. Isto permite um controlo fechado da bomba de diafragma, onde se verifica a conclusão de cada curso.

Saída de pinos sensor fim de curso/ciclos, Conector M12



CORES DAS LIGAÇÕES ELÉTRICAS:

PINO 1 - CASTANHO, TENSÃO POSITIVA (+10 A +30 VCC)

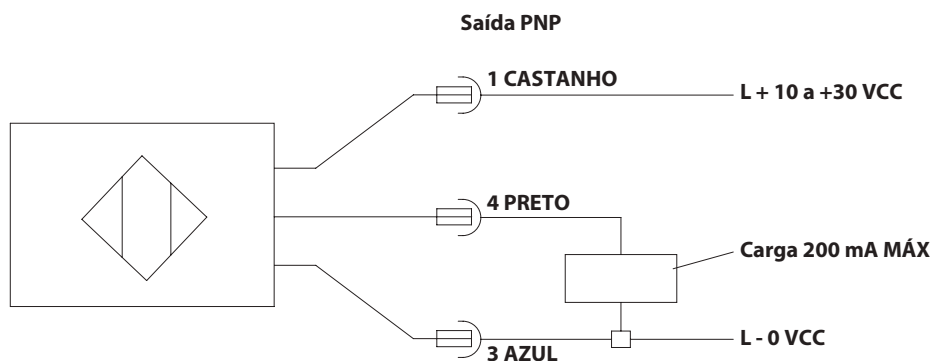
PINO 2 - BRANCO, NÃO UTILIZADO

PINO 3 - AZUL, ZERO VOLTS

PINO 4 - PRETO, SINAL

NOTA: AS CORES DA CABLAGEM BASEIAM-SE EM CONJUNTOS DE CABOS DE 4 CONDUTORES DE AUTOMATIZAÇÃO DIRETA CD12L E CD12M.

Saída de pinos do sensor de fim de curso/ciclos, Esquema de circuitos (sem conector)



LISTA DE PEÇAS / SENSOR

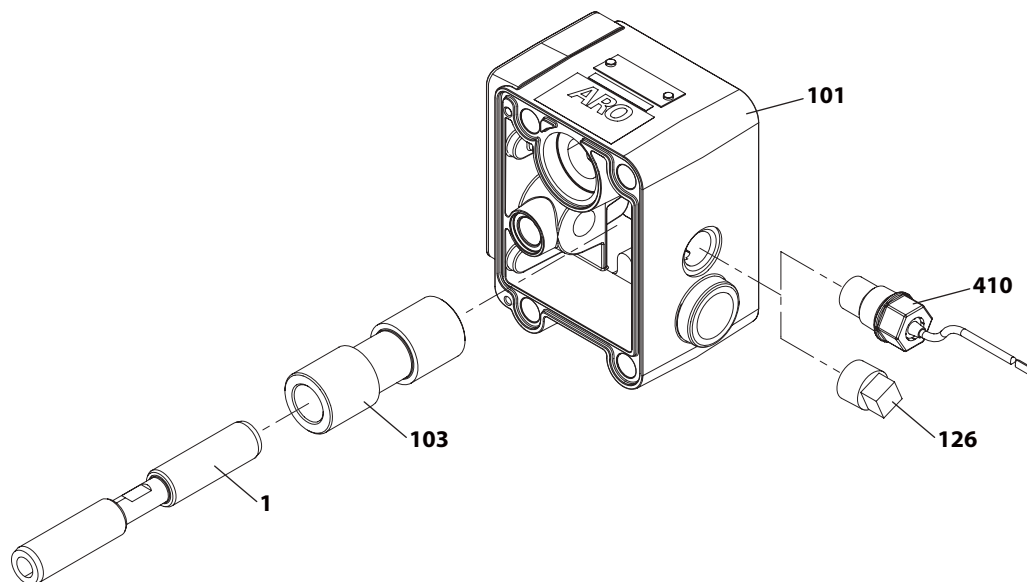


Figura 5

DETEÇÃO DE FUGAS EM ATIVIDADES NÃO PERIGOSAS

DESCRIÇÃO GERAL

Uma bomba de diafragma ARO® equipada com um Sensor de Detecção de Fugas ARO indica falha do diafragma ao detetar a presença de fluido na câmara de ar da bomba. Este sistema utiliza um sensor de líquidos em cada uma das duas câmaras de ar, que envia um sinal de saída quando é detetado fluido.

INSTALAÇÃO E ADVERTÊNCIAS

NOTA: TODAS AS LIGAÇÕES ELÉTRICAS DEVEM CUMPRIR COM OS CÓDIGOS ELÉTRICOS LOCAIS E/OU NACIONAIS.

- Os códigos elétricos aplicáveis devem ser estritamente cumpridos; a não observância dos mesmos pode resultar em descarga elétrica ou danos pessoais graves.
- Alguns códigos elétricos locais poderão exigir a instalação de condutas rígidas.

- Os componentes do Sensor de deteção de fugas devem ser instalados por um electricista qualificado em conformidade com todos os códigos e regulamentos nacionais, estatais e locais, com vista a reduzir o risco de descarga elétrica ou outros danos pessoais graves durante a instalação e funcionamento.
- A ARO não é responsável por acidentes resultantes da instalação incorreta de componentes e equipamento.
- **TENSÃO PERIGOSA.** Não efetue nenhum tipo de manutenção sem desligar todas as fontes de alimentação elétrica.

LISTA DE PEÇAS / DETEÇÃO DE FUGAS

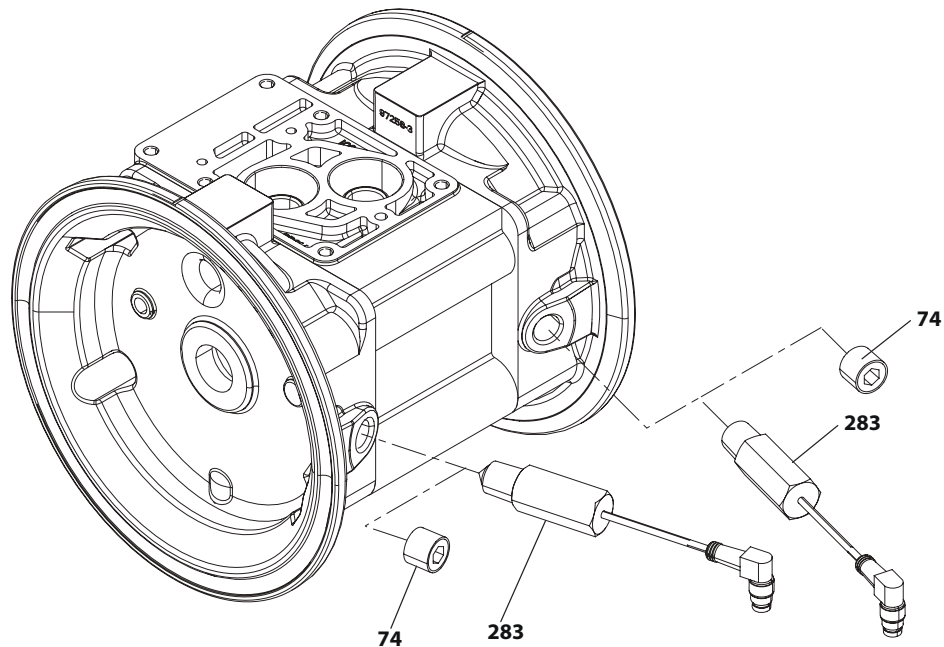
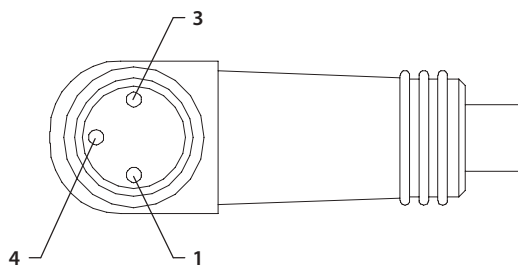


Figura 6

DETEÇÃO DE FUGAS - DESCRIÇÕES DE SAÍDA DE PINOS

SAÍDAS DE PINOS DO SENSOR 96270-1



Saída de pinos	Função
1	+24 VCC
3	Terra
4	Sinal

Conector TURCK (PICOFAST) PSW 3M -2/90

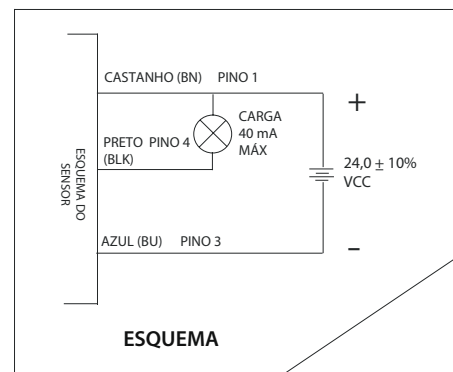


Figura 7

RESOLUÇÃO DE PROBLEMAS

Descarga de produto da saída de escape.

- Verifique se existe rutura do diafragma.
- Verifique a tensão do parafuso do diafragma (14).

Bolhas de ar na descarga de produto.

- Verifique as conexões da tubagem de sucção.
- Verifique os O-rings entre a tubagem de admissão e as tampas de fluido de entrada laterais.
- Verifique a tensão do parafuso do diafragma (14).

O motor expelle ar ou bloqueia.

- Verifique a existência de danos ou desgaste na válvula de retenção (176).
- Verifique a existência de obstruções na válvula ou no escape.

Volume de saída reduzido, fluxo errático ou ausência de fluxo.

- Verifique a alimentação de ar.
- Verifique se a mangueira de saída está conectada.
- Verifique se a mangueira do material de saída está enrolada (obstruída).
- Verifique se a mangueira do material de admissão está enrolada (obstruída) ou colapsada.
- Verifique a existência de cavitação da bomba. O tubo de sucção deve ser, pelo menos, do tamanho do diâmetro da rosca de admissão da bomba para permitir um fluxo adequado caso sejam bombeados fluxos com viscosidade elevada. A mangueira de sucção deve ser do tipo anti-colapso e ser capaz de puxar um volume elevado.
- Verifique todas as uniões das ligações de sucção e coletores de admissão. Estas devem estar totalmente apertadas.
- Verifique a existência de objetos sólidos alojados na câmara do diafragma ou na área de apoio da bomba.

INFORMAÇÕES DIMENSIONAIS

As dimensões indicadas, em polegadas e milímetros (mm), são apenas valores de referência.

NOTA: Dimensões da flange sanitária por 1-1/2 polegada ASME BPE-2012 e ISO 2852-1993 38 mm.

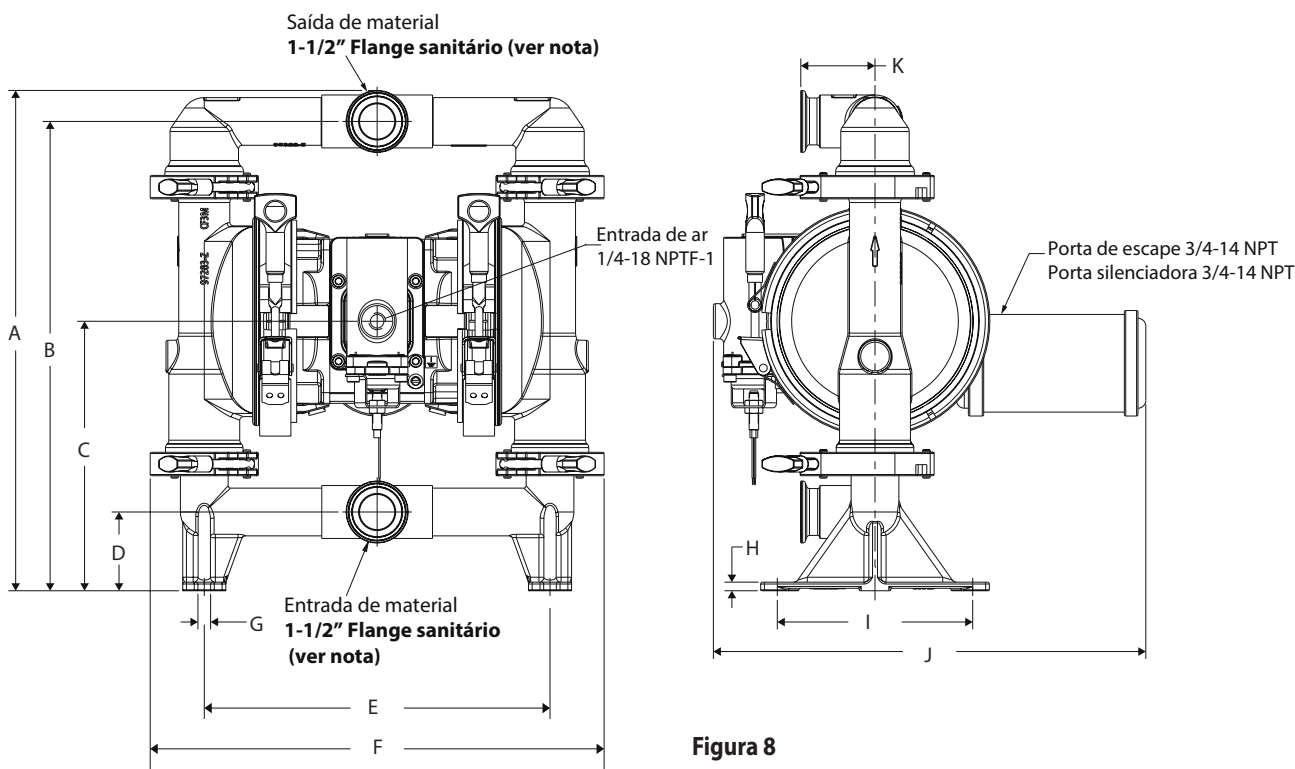


Figura 8

DIMENSÕES

A - 16.0" (406.6 mm)	F - 14.5" (368.9 mm)	J - 13.8" (351.4 mm) (SD10S-XXX-XXX-BXXX)
B - 15.0" (381.4 mm)	G - 0.4" (10.3 mm)	14.1" (358.5 mm) (SD10R-XXX-XXX-BXXX)
C - 8.6" (219.0 mm)	H - 0.2" (7.0 mm)	K - 2.3" (60.3 mm)
D - 2.5" (64.0 mm)	I - 6.2" (158.8 mm)	
E - 11.0" (281.0 mm)		

1" FDA POMPA MEMBRANOWA SANITARNYCH WSPÓŁCZYNNIK 1:1 (METALOWA)



PRZED ROZPOCZĘCIEM INSTALACJI, OBSŁUGI LUB SERWISOWANIA TEGO URZĄDZENIA NALEŻY DOKŁADNIE PRZECZYTAĆ NINIEJSZĄ INSTRUKCJĘ OBSŁUGI.

Obowiązkiem pracodawcy jest przekazanie tych informacji osobie obsługującej urządzenie. Zachować do przyszłego użytku.

ZESTAWY SERWISOWE

W tabeli opisu modeli podane są opcje materiałowe pompy.

637493-XX — zestawy naprawcze sekcji mokrej (patrz strona 89).

UWAGA: Ten zestaw zawiera również kilka uszczelki silnika pneumatycznego, które należy wymienić.

637495 — do naprawy sekcji suchej (patrz strona 91).

637496-X — do zespołu zaworu głównego (patrz strona 93).

637541-X-X dla elektromagnetycznego zespół bloku zaworu (patrz strona 86)

DANE POMP

Modele patrz „-XXX” w tabeli opisu modeli.

Typ pompy Metalowa, pneumatyczna, dwumembranowa.

Materiał patrz tabela opisu modeli

Masa

SD10S-XXX-XXX-BXXX 58.4 lbs (26.5 kgs)

SD10R-XXX-XXX-BXXX 47.33 lbs (21.47 kgs)

Maksymalne ciśnienie powietrza na wlocie 120 psig (8.3 bar)

Maksymalne ciśnienie płynu na wylocie ... 10 psig (0.69 bar)

Maksymalne ciśnienie na wylocie 120 psig (8.3 bar)

Maksymalne natężenie przepływu 54 gpm (204.4 lpm)

Wydajność /cykl przy 100 psig 0.258 gal (0.98 lit)

Maksymalny rozmiar cząstki 1/8" dia (3.2 mm)

Wartości graniczne temperatury (materiał membrany/kuli/gniazda)

Santopren® -40 to 225° F (-40° to 107° C)

PTFE 40 to 225° F (4° to 107° C)

Hytrel® -20 to 180° F (-29° to 82° C)

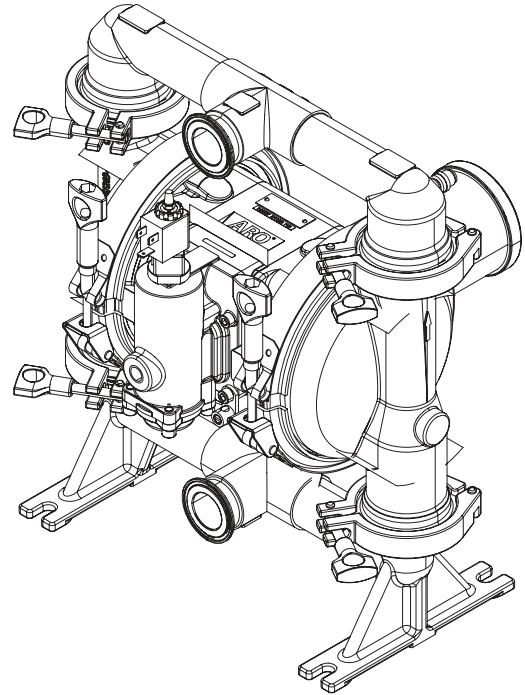
Dane wymiarowe patrz strona 98

Wymiary montażowe patrz strona 98

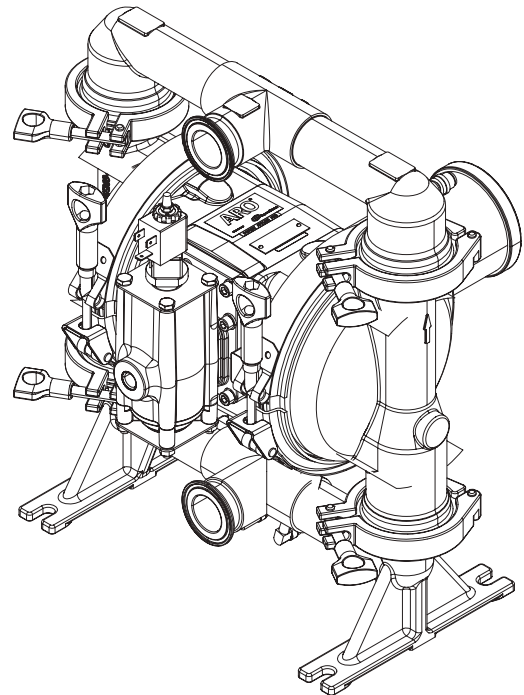
Poziom hałasu przy 70 psig, 60 cykli/min 80.6 dB(A)^①

① Opublikowane w tej instrukcji poziomy ciśnienia akustycznego pompy mierzone mikrofonem w czterech położeniach zostały przekształcone do równoważnego ciągłego poziomu głośności (LA_{eq}), aby zachować zgodność z normą ANSI S1.13-1971 i przepisami CAGI-PNEUROPS 55.1.

INFORMACJA: W tabeli podane są wszystkie możliwe opcje, jednakże niektóre kombinacje nie są zalecane. W przypadku jakichkolwiek pytań dotyczących ich dostępności prosimy o kontakt z naszym przedstawicielem lub bezpośrednio z fabryką.



SD10S-XXX-XXX-BXXX



SD10R-XXX-XXX-BXXX

TABELA OPISU MODELI

	SD	XX	-	X	X	X	X	-	X	X	X	-	B	X	X	X
Typ pompy	SD - Interfejs elektroniczny — membrana pneumatyczna															
Rozmiar pompy	10 - 1" Pompa Membranowa															
Materiał sekcji środkowej	R - Polipropylen S - Stal nierdzewna															
Port	C - 1-1/2" Kołnierz sanitarny słowami "typu tri-clamp"															
Materiał pokryw sekcji mokrej/kolektora	S - 316L Stal nierdzewna															
Materiał korpusu	S - Stal nierdzewna															
Materiał gniazda	C - Hytrel K - PVDF S - 316L Stal nierdzewna															
Materiał kuli	C - Hytrel M - Santopren klasy medycznej S - 316L Stal nierdzewna T - PTFE															
Materiał membrany	C - Hytrel M - Santopren klasy medycznej T - PTFE / Santopren K - PTFE Kompozyt (Uwaga: Zobacz instrukcje instalacji specjalne membrany na stronie 86 i page155-160.)															
Wersja	B - Wersja															
Kod wersji specjalnej 1 (puste, jeśli brak kodu)	A - Zawór elektromagnetyczny 120VAC B - Zawór elektromagnetyczny 12VDC C - Zawór elektromagnetyczny 240VAC D - Zawór elektromagnetyczny 24VDC N - Zawór elektromagnetyczny with no coil S - Wykrywanie cyklu na Zawór Główny 0 - Standardowy blok zaworu (bez zaworu elektromagnetycznego)															
Kod wersji specjalnej 2 (puste, jeśli brak kodu)	E - Sygnał końca suwu + Wykrywanie wycieków F - Sygnał końca suwu L - Wykrywanie wycieków N - Koniec suwu (bez wtyku) / Wykrywanie wycieków P - Koniec suwu (bez wtyku) 0 - Bez opcji															
Testowanie specjalne	W związku z opcjami testowania specjalnego należy skontaktować się z najbliższym przedstawicielem obsługi klienta firmy Ingersoll Rand lub dystrybutorem.															
Wybór zestawu serwisowego sekcji mokrej	Przykład: Modele SD10S-CSS-S M M-BXXX Zestaw serwisowy sekcji mokrej nr # 637493-MM	SD10X-XXX-XXX-BXXX														
		637493 - <input checked="" type="checkbox"/> <input checked="" type="checkbox"/>														
		Kula <input type="checkbox"/> Membrana <input type="checkbox"/>														
1" Zestaw serwisowy bloku zaworu elektromagnetycznego 637541-X-X	Materiały bloku zaworu															
	4- Biała niemetaliczna 5- Stal nierdzewna (Polerowane elektrochemicznie) Dla opcji zaworu elektromagnetycznego należy wybrać literę w Kodzie wersji specjalnej 1 z															
	"TABELA OPISU MODELI"															
	Zawiera element: 105, 111, 128, 132, 135, 136, 137, 138, 139, 140, 141, 166, 200, 233, 403, 413, 414, 415, 416, 417, 418, 419, 420, 421 i 429.															
INFORMACJA: W tabeli przedstawiono wszystkie możliwe opcje, jednak niektóre kombinacje mogą nie być zalecane. W przypadku pytań dotyczących dostępności należy skonsultować się z przedstawicielem lub fabryką.																

UŻYTKOWANIE I ŚRODKI BEZPIECZEŃSTWA

ABY UNIKAĆ OBRAŻEŃ CIAŁA I USZKODZEŃ MIENIA, NALEŻY PRZECZYTAĆ, ZROZUMIEĆ I POSTĘPOWAĆ ZGODNIE Z PONIŻSZYMI INFORMACJAMI.



OSTRZEŻENIE NADMIERNE CIŚNIENIE POWIETRZA Może powodować obrażenia ciała, uszkodzenie pompy lub straty materialne.

- Nie wolno przekraczać maksymalnego ciśnienia powietrza na wlocie, określonego na tabliczce znamionowej modelu pompy.
- Należy sprawdzić, czy węże doprowadzające materiał oraz pozostałe komponenty wytrzymają ciśnienie płynu wytwarzane przez pompę. Należy sprawdzić wszystkie węże pod kątem uszkodzeń i zużycia. Należy upewnić się, że rozdzielacz jest czysty i sprawny.

OSTRZEŻENIE WYŁADOWANIA ELEKTROSTATYCZNE Mogą być przyczyną wybuchu i w konsekwencji poważnych obrażeń lub śmierci. Uziemić pompę i instalację pompy.

- Iskry mogą spowodować zapłon materiałów łatwopalnych i oparów.
- Instalacja pompowa i obiekt poddawany natryskowi należy uziemić podczas pompowania, płukania, oczyszczania lub natrysku materiałami łatwopalnymi, takimi jak farby, rozpuszczalniki, lakiery itp., lub podczas używania w miejscach, gdzie otaczająca atmosfera sprzyja samozapłonowi. Należy uziemić zawór rozdzielczy lub rozdzielacz, pojemniki, węże oraz obiekty, do których pompowany jest materiał.
- Zabezpieczyć pompę, połączenia i wszystkie punkty stykowe w celu uniknięcia drgań, zwarć oraz wyładowań elektrostatycznych.
- Sprawdzić konkretne wymagania dotyczące uziemienia w lokalnych przepisach budowlanych i elektrycznych.
- Po zainstalowaniu uziemienia należy okresowo sprawdzać ciągłość przewodów uziemiających. Sprawdzać omomierzem uziemienie każdego komponentu (np. węży, pompy, zacisków, pojemnika, pistoletu itp.), aby upewnić się, że jest zachowana ciągłość. Omomierz powinien wskazywać 0.1 oma bądź mniej.
- Jeśli to możliwe, należy zanurzyć końcówkę węża tłoczego czy zaworu dawkującego w pojemniku z pompowanym płynem (uniknąć wytwarzania swobodnego strumienia pompowanego płynu).
- Używać węży wyposażonych w przewód antystatyczny.
- Stosować właściwą wentylację.
- Materiały łatwopalne należy przechowywać z dala od źródeł ciepła, otwartego ognia oraz iskiei.
- Jeśli pojemniki nie są używane, muszą być zamknięte.

OSTRZEŻENIE Materiał wylotowy z pompy może zawierać zanieczyszczenia. Może to spowodować poważne obrażenia ciała. Wylot rury kierować z dala od obszaru pracy i personelu.

- W przypadku pęknięcia membrany pompowany materiał może zostać wypchnięty poprzez tłumik wylotu powietrza.
- Podczas pompowania niebezpiecznych i łatwopalnych materiałów wylot należy skierować za pośrednictwem rur do bezpiecznej, oddalonej lokalizacji.
- Tłumik i pompę należy połączyć uziemionym węzem o średnicy wewnętrznej przynajmniej 3/8 cala.

OSTRZEŻENIE NIEBEZPIECZNE CIŚNIENIE Może powodować poważne obrażenia ciała i straty materialne. Nie wolno konserwować lub czyścić pompy, przewodów lub zaworu rozdzielczego, jeśli system jest pod ciśnieniem.

- Należy odłączyć dopływ powietrza i obniżyć ciśnienie w systemie, otwierając zawór lub przyrząd rozdzielczy i/lub ostrożnie i powoli odkręcić od pompy wylotowy przewód elastyczny lub rurowy.

OSTRZEŻENIE NIEBEZPIECZNE MATERIAŁY Mogą powodować poważne obrażenia ciała i straty materialne. Nie wolno zwracać do producenta lub biura obsługi pompy zawierającej niebezpieczne materiały. Bezpieczne użytkowanie urządzenia musi być zgodne z prawem lokalnym i krajowym oraz z przepisami bezpieczeństwa.

- Instrukcje właściwego obchodzenia się z wszystkimi materiałami znajdującymi się w specyfikacjach tych materiałów, dostępnych u ich dostawców.

OSTRZEŻENIE ZAGROŻENIE WYBUCHEM Modeli zawierających części aluminiowe nie można używać z 1,1,1-trójchloroetanem, chlorkiem etylenu lub innymi rozpuszczalnikami będącymi halogenopochodnymi węglowodorami, które mogą wejść w wybuchową reakcję z aluminium.

- Należy sprawdzić obszar silnika pompy, pokrywy sekcji mokrej, kolektory i wszystkie podzespoły mające bezpośredni kontakt z płynem, aby upewnić się, czy mogą być używane z rozpuszczalnikami tego typu.

OSTRZEŻENIE ZAGROŻENIA WYNIKAJĄCE Z NIEWŁAŚCIWEGO UŻYTKOWANIA Wszystkie materiały stykające się z płynami muszą być zgodne ze standardami FDA i spełniać wymagania zawarte w Części 21 Kodeksu Przepisów Federalnych Stanów Zjednoczonych (United States Code of Federal Regulations, CFR), sekcja 177.

UWAGA Należy sprawdzić zgodność chemiczną zwilżanych części pompy z substancją pompowaną, płukaną lub oczyszczaną. Zgodność chemiczna może ulegać zmianie wraz z temperaturą i stężeniem środka chemicznego w substancji pompowanej, płukanej lub oczyszczanej. Należy skontaktować się z producentem środka chemicznego w celu określenia zgodności płynów.

UWAGA Temperatury maksymalne bazuja wyłącznie na obciążeniach mechanicznych. Niektóre chemikalia w znaczącym stopniu redukują maksymalną temperaturę bezpiecznego użytkowania. Zgodność z warunkami pracy i limity temperatury należy skonsultować z producentem środka chemicznego. Patrz DANE POMPY na stronie 1 niniejszej instrukcji.

UWAGA Należy upewnić się, że wszystkie osoby obsługujące urządzenie zostały przeszkolone w zakresie bezpieczeństwa pracy, znają zasady pracy oraz noszą okulary/odzież ochronną, jeśli jest to wymagane.

UWAGA Nie wolno używać pompy jako punktu podparcia systemu rurociągowego. Upewnić się, że komponenty systemu są właściwie zabezpieczone przed przenoszeniem naprężeń mechanicznych na części pompy.

- Do podłączenia króćca ssawnego i tłoczego pompy z układem rurociągów, należy stosować odcinku=i przewodów elastycznych.

UWAGA Należy zapobiegać przypadkowym uszkodzeniom pompy. Nie wolno dopuszczać do długotrwałego działania pompy bez płynu.

- Jeśli system jest wyłączony na dłuższy czas, należy odłączyć przewód powietrzny od pompy.

UWAGA Aby zapewnić odpowiednią wartość ciśnienia i jak najdłuższy czas użytkowania, należy używać tylko oryginalnych części zamiennych ARO.

INFORMACJA PRZED URUCHOMIENIEM NALEŻY DOKRĘCIĆ WSZYSTKIE ELEMENTY ZŁĄCZNE.

Płynięcie materiału obudowy i uszczelki może powodować poluzowanie elementów złącznych. Aby zapobiec wyciekowi płynu lub powietrza, należy dokręcić wszystkie elementy złączne.

INFORMACJA Wymiana etykiet ostrzegawczych możliwa jest na indywidualne zamówienie. Wyładowanie elektrostatyczne i Pęknięcie membrany” pn \ 94080.

INFORMACJA W celu uzyskania najlepszego uszczelnienia należy użyć uszczelki standardowo stosowanej w zaciskach sanitarnych wykonanej z EPDM, Buna-N, fluoroelastomeru lub silikonu.

INFORMACJA PRZED PIERWSZYM UŻYCIEM POMPE NALEŻY ZDEZYNFEKOWAĆ. Użytkownik jest odpowiedzialny za właściwe zdezynfekowanie pompy przed jej pierwszym użyciem. Od użytkownika zależy, czy dezynfekcja będzie obejmowała zdemontowanie i oczyszczenie poszczególnych części, czy będzie polegała na przepłukaniu pompy roztworem dezynfekującym.

OPIS OGÓLNY

Pompy membranowe ARO oferują wysoką wydajność nawet przy niskim ciśnieniu powietrza, dostępny jest również szeroki zakres opcji kompatybilności materiałowej. Szczegółowe informacje podane są w tabeli opisu modelu i opcji. Pompy ARO cechuje konstrukcja zapewniająca niezawodność działania oraz modułowa budowa sekcji suchej i mokrej.

Pompy pneumatyczne dwumembranowe wykorzystują różnicę ciśnień w komorach powietrznych do naprzemiennego wytwarzania ssania i dodatniego ciśnienia płynu w komorach mokrych i zaworach zwrotnych, zapewniając przepływ płynu.

Cykliczna praca pompy rozpocznie się po doprowadzeniu powietrza pod ciśnieniem, a pompowanie będzie kontynuowane w miarę zapotrzebowania. Zostanie wytworzone ciśnienie w przewodzie, które będzie utrzymywane. Cykliczna praca zostanie zatrzymana po osiągnięciu maksymalnego ciśnienia w przewodzie (zamknięcie urządzenia rozdzielającego), a w razie potrzeby pompowanie zostanie wznowione.

WYMAGANIA DOTYCZĄCE POWIETRZA I ŚRODKÓW SMARNYCH

OSTRZEŻENIE NADMIERNE CIŚNIENIE POWIETRZA może powodować uszkodzenia pompy, obrażenia ciała lub straty materialne.

- Na wlocie powietrza należy zastosować filtr zapewniający filtrowanie cząsteczek większych niż 50 mikronów. Nie jest wymagane żadne smarowanie, z wyjątkiem smaru do pierścienia uszczelniającego typu O-ring. Smar ten jest nakładany w trakcie montażu lub naprawy.
- W przypadku obecności mgły olejowej należy zapewnić zgodność oleju z pierścieniami O-ring i uszczelkami w sekcji silnika pneumatycznego pompy.

MONTAŻ

- Przed instalacją należy sprawdzić prawidłowość modelu i jego konfiguracji.
- Przed uruchomieniem pompy należy dokręcić wszystkie zewnętrzne elementy złączne, zgodnie ze specyfikacją.
- Podczas montażu pompy są testowane w wodzie. Przed instalacją pompy należy ją przepłukać odpowiednim zgodnym płynem.
- Gdy pompa pracuje w warunkach napływu (np. umiejscowiona jest pod zbiornikiem z płynem), zalecane jest zastosowanie zaworu zwrotnego na dopływie sprężonego powietrza.
- Minimalna średnica przewodu ssawnego powinna być taka jak średnica króćca ssącego pompy.
- Wąż dostarczający materiał musi mieć wzmocnioną konstrukcję, nie może załamywać się i musi być zgodny z pompowanym materiałem.
- Instalacja rurowa musi być odpowiednio podparta. Nie wolno używać pompy do podpierania przewodów rurowych.

OSTRZEŻENIE = Zagrożenia lub niebezpieczne działania mogące spowodować poważne obrażenia ciała, śmierć lub poważne straty materialne.

UWAGA = Zagrożenia lub niebezpieczne działania mogące spowodować drobne obrażenia ciała, uszkodzenia urządzeń lub straty materialne.

INFORMACJA = Ważne informacje dotyczące instalacji, użytkowania lub konserwacji.

- Przewody ssawne i tłoczne powinny być giętkie (np. węże). Te połączenia nie mogą być sztywnymi rurami i muszą być zgodne z pompowaną substancją.
- Nogi pompy membranowej muszą być przymocowane do odpowiedniego podłoża (poziomego i płaskiego), aby zapobiec uszkodzeniom wynikającym z drgań.
- W pompach, które mają być zanurzone, podzespoły sekcji suchej i mokrej muszą być dostosowane do materiału pompowanego.
- W pompach zanurzonych rura wylotowa musi znajdować się powyżej poziomu cieczy. Wąż wylotowy musi być przewodzącym, uziemionym wężem.
- Ciśnienie wlotowe zatopionego węża ssącego nie może przekraczać 0.69 bara.

INSTRUKCJE UŻYTKOWANIA

- Jeśli pompowany materiał może stwardnieć po pewnym czasie nieużywania pompy, należy zawsze przepłukać pompę rozpuszczalnikiem zgodnym z pompowanym materiałem.
- Jeśli pompa ma zostać wyłączona na kilka godzin, odłączyć dopływ powietrza od pompy.

CZĘŚCI I ZESTAWY SERWISOWE

Informacje dotyczące identyfikacji części i zestawów serwisowych podane są na rysunkach i opisach części, strony 89-93.

- Niektóre części są określone jako ARO „Smart Parts”. Części te powinny być stale dostępne, gdyż służą do przeprowadzania szybkich napraw i redukcji czasów przestoju.
- Zestawy serwisowe są podzielone według dwóch oddzielnych funkcji pompy membranowej: 1. SEKCJA SUCHA, 2. SEKCJA MOKRA. Sekcja mokra jest dalej podzielona tak, aby możliwe było korzystanie z opcji materiałowych.

KONSERWACJA

- Należy zapewnić czystą powierzchnię roboczą, aby zabezpieczyć wrażliwe wewnętrzne części ruchome przez zanieczyszczeniem i dostaniem się ciał obcych podczas demontażu i ponownego montażu.
- Należy prowadzić rejestrację działań serwisowych i uwzględnić pompę w programie konserwacji prewencyjnej.
- Przed rozpoczęciem prac związanych z demontowaniem pompy należy usunąć materiał znajdujący się w kolektorze wylotowym poprzez obrócenie pompy dolną częścią do góry, tak, aby materiał opuścił pompę.

DEMONTAŻ SEKCJI MOKREJ

1. Wymontować kolektor wylotowy (61) i kolektor wlotowy (60).
2. Wymontować kule (22), pierścienie O-ring (19 i 33) (jeśli występują) i uszczelki (21).
3. Wymontować pokrywy części mokrej (15).

UWAGA: Membrana podstawowa (7) i membrana pomocnicza (8) występują tylko w modelach, w których stosowane są mem-

• Loctite® jest zastrzeżonym znakiem handlowym firmy Henkel Loctite Corporation •

• Santoprene® jest zastrzeżonym znakiem handlowym firmy Monsanto Company, udostępnionym na podstawie licencji Advanced Elastomer Systems, L.P. • ARO® jest zastrzeżonym znakiem handlowym firmy Ingersoll Rand Company • • Lubriplate® jest zastrzeżonym znakiem handlowym firmy Lubriplate Division (Fiske Brothers Refining Company) • 262™, 271™ i 572™ są zastrzeżonymi znakami handlowymi firmy Henkel Loctite Corporation •

brany teflonowe (PTFE).

UWAGA: Podczas demontażu nie należy rozciągać ani zaginać zacisku. Aby zwolnić zacisk, należy poluzować element łączący i przesunąć zacisk w stronę pokrywy sekcji suchej pompy w celu wymontowania pokrywy sekcji mokrej.

4. Wymontować śrubę (14), podkładkę membrany (6) (Jeśli stosowane), membrany (7) lub (7/8) i podkładkę pomocniczą (5).

UWAGA: Nie porysować i nie uszkodzić powierzchni trzpienia membrany (1).

MONTAŻ SEKCJI MOKREJ

- Ponowny montaż należy przeprowadzić w kolejności odwrotnej niż montaż. Wymagane wartości momentów dokręcania podano na stronie 89.
- Wszystkie części należy oczyścić i skontrolować. Części zużyte lub uszkodzone należy wymienić na nowe, o ile jest to konieczne.
- Nasmarować trzpień membrany (1) i uszczelki tłoczyskowe (144) smarem Lubriplate® FML-2 (opakowanie smaru 94276 znajduje się w zestawie serwisowym).
- Modele z membranami teflonowymi (PTFE): Membrana Santoprene (pozycja 8) jest zamontowana tak, że strona oznaczona

„AIR SIDE” (sekcja sucha) jest skierowana w stronę środkowej części korpusu pompy. Zainstalować membranę teflonową PTFE (7) tak, aby strona oznaczona „FLUID SIDE” (sekcja mokra) była skierowana w kierunku pokrywy sekcji mokrej (15).

- UWAGA:** Dla PTFE jednoczęściowej membrany kompozytowej specjalne instrukcje. Patrz strona 155-160 dla bardziej szczegółowe kolejności instalacji: Doprowadzić powietrze o ciśnieniu 5–8 psig w celu sprawdzenia, z której strony pokrywy sekcji suchej to powietrze przepływa najpierw (pierwsza strona). Nałożyć szczelnie jednoczęściową membranę kompozytową z PTFE na drążek łączący, upewniając się, że tylna strona membrany jest wyrównana z podkładką pomocniczą i drążkiem łączącym, a następnie wsunąć drążek w środkową część korpusu pompy. Docisnąć membranę do pierwszej strony, a następnie zacisnąć na pokrywie sekcji mokrej. W taki sam sposób zamontować i szczelnie nałożyć membranę po drugiej stronie. Doprowadzić powietrze o ciśnieniu 5–8 psig w celu powolnego odchylenia membrany w dół, zwracając uwagę, aby nie aktywować sworzni prowadzącego (i nie spowodować tym samym przesunięcia membrany). Zamontować drugą pokrywę sekcji mokrej.
- Sprawdzić moment dokręcania po ponownym uruchomieniu pompy i krótkotrwałej pracy.

LISTA CZĘŚCI / SD10X-XXX-XXX-BXXX SEKCJA MOKRA

❶ 637493-XX ZESTAW SERWISOWY DO SEKCJI MOKREJ ZAWIERA: KULE (patrz „Kule — opcje”, odniesienie: -XX w poniższej tabeli zestawu serwisowego), MEMBRANY (patrz „Membrany — opcje”, odniesienie: -XX w poniższej tabeli zestawu serwisowego), a także pozycje 19, 33, 70, 175, i 180 (wyszczególnione poniżej) plus 174 i smar Lubriplate FML-2 (94276) (strona 91).

GNIAZDO — OPCJE SD10X-XXX-XXX-BXXX				KULA — OPCJE SD10X-XXX-XXX-BXXX			
"21"				❶ "22" (średn. 1-1/4")			
-XXX	Gniazdo	Liczba	Mtł	-XXX	Kula	Liczba	Mtł
-CXX	96152-C	(4)	[H]	-XCX	93278-C	(4)	[H]
-KXX	94707-2	(4)	[K]	-XMX	93278-M	(4)	[Msp]
-SXX	97299	(4)	[SS]	-XSX	92408	(4)	[SS]
				-XTX	93278-4	(4)	[T]

MEMBRANA — OPCJE SD10X-XXX-XXX-BXXX													
-XXX	❶ Zestaw serwisowy -XX = (Kula) -XX = (Membrana)	❶ "7"			❶ "8"			❶ "19" (1/8" x śr. zewn. 2-1/8")			❶ "33" (1/8" x śr. zewn. 1-5/8")		
		Membrana	Liczba	Mtł	Membrana	Liczba	Mtł	Uszczelka	Liczba	Mtł	Uszczelka	Liczba	Mtł
-XXC	637493-XC	97291-C	(2)	[H]	----	---	---	93282	(4)	[T]	93281	(4)	[T]
-XXM	637493-XM	97291-M	(2)	[Msp]	----	---	---	93282	(4)	[T]	93281	(4)	[T]
-XXT	637493-XT	97293-4	(2)	[T]	97294-A	(2)	[SP]	93282	(4)	[T]	93281	(4)	[T]
-XXK	637493-XK	97432	(2)	[Tc]	----	---	---	93282	(4)	[T]	93281	(4)	[T]

UWAGA: Uszczelki (elementy 19 i 33) nie są wymagane w przypadku opcji gniazda -CXX.

CZĘŚĆ ŚRODKOWA — OPCJE DOT. CZĘŚCI SD10X-XXX-XXX-BXXX				
Element	Opis (rozmiar)	Liczba	Nr części	Mtł
43	Uziom (patrz strona 93) (tylko SD10S-XXX-XXX-BXXX)	(1)	93004	[Co]
68	Pokrywa sekcji suchej	(1)	97285-3	[SS]
69	Pokrywa sekcji suchej	(1)	97285-4	[SS]
131	Śruba (M8 x 1.25 - 6g x 100 mm)	(4)	96655	[SS]
❶180	Podkładka	(4)	96006	[Co]
195	Nakrętka (M8 x 1,25 - 6h)	(4)	96005	[SS]

KOD MATERIAŁU	
[B]	= Nityl
[C]	= Stal węglowa
[Co]	= Miedź
[H]	= Hytrel
[K]	= PVDF
[Msp]	= Santopren klasy medycznej
[SP]	= Santoprene
[SS]	= Stal nierdzewna
[T]	= PTFE
[TC]	= PTFE Kompozyt

CZĘŚCI WSPÓLNE				
Element	Opis (rozmiar)	Liczba	Nr części	Mtł
1	Tłoczysko (SD10X-XXX-XXX-BXXX tylko)	(1)	97426	[C]
			97447	
5	Podkładka pomocnicza (SD10X-XXX-XXX-BXXX tylko)	(2)	97296	[SS]
			93441-1	
★6	Podkładka membrany	(2)	97296	[SS]
★9	Podkładka	(2)	97297	[SS]
★14	Śruba (M12 x 1.75 - 6g x 25 mm)	(2)	97298	[SS]
15	Pokrywa sekcji mokrej	(2)	97283	[SS]
60	Kolektor wlotowy	(1)	97288	[SS]
61	Kolektor wylotowy	(1)	97289	[SS]

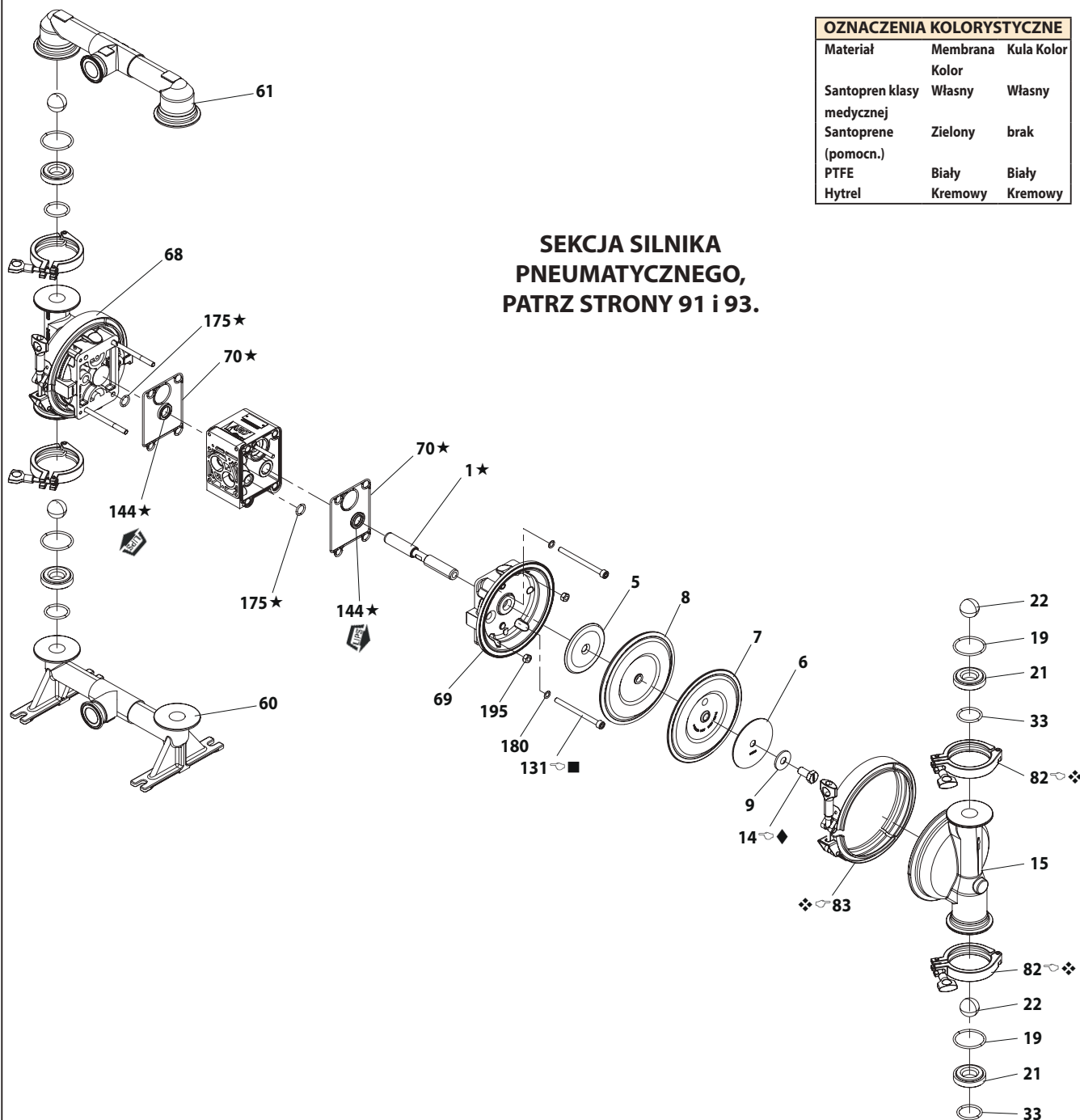
CZĘŚCI WSPÓLNE				
Element	Opis (rozmiar)	Liczba	Nr części	Mtł
❶❷70	Uszczelka	(2)	95843	[B]
74	Zaślepka rurowa (SD10X-XXX-XXX-BXEX, SD10X-XXX-XXX-BXQX, SD10X-XXX-XXX-BXPX)	(2)	Y17-51-S	[SS]
82	Zacisk sanitarny (2.5")	(4)	97292	[SS]
83	Opaska zaciskowa pokrywy	(2)	97290	[SS]
❶❷144	Uszczelka tłoczyskowa (3/16" x śr. zewn. 1-1/8")	(2)	Y186-49	[B]
❶❷175	Pierścien O-ring (śr. wewn. 3/32" x śr. zewn. 13/16")	(2)	Y325-114	[B]

❶ Elementy ujęte w zestawie części silnika pneumatycznego, patrz strony 91 i 93.

★ Elementy nie są wymagane w przypadku opcji membrany -SD10X-XXX-XXX-BXXX.

OZNACZENIA KOLORYSTYCZNE		
Materiał	Membrana	Kula Kolor
Santopren klasy medycznej	Własny	Własny
Santoprene (pomocn.)	Zielony	brak
PTFE	Biały	Biały
Hytrel	Kremowy	Kremowy

**SEKCJA SILNIKA
PNEUMATYCZNEGO,
PATRZ STRONY 91 i 93.**



WYMAGANE WARTOŚCI MOMENTU DOKRĘCANIA
UWAGA: NIE DOKRĘCAĆ ELEMENTÓW ZŁĄCZNYCH WIĘKSZYM MOMENTEM DOKRĘCANIA NIŻ PODANY.
WSZYSTKIE ELEMENTY ZŁĄCZNE SĄ ELEMENTAMI METRYCZNYMI.

(14) Śruba, dokręcać momentem 33.9–40.7 Nm.

(82) Zacisk kolektora, 3–4.5 Nm.

(83) Zacisk pokrywy sekcji mokrej, 12–14.5 Nm

(131) śruby, 16.3–23.0 Nm.

SMAROWANIE/USZCZELNIACZE

★ Nasmarować wszystkie pierścienie O-ring, uszczelki tłoczkowe i części współpracujące smarem Lubriplate FML-2.

■ W czasie montażu na gwinty nałożyć środek Loctite® 242™.

◆ W czasie montażu na gwinty nałożyć środek Loctite® 271™.

❖ W czasie montażu gwinty pokrywać środkiem przeciwzatarciowym.

Rysunek 2

LISTA CZĘŚCI / SD10X-XXX-XXX-BXXX SEKCJA SILNIKA PNEUMATYCZNEGO

☉ Wskazują części zawarte w zestawie serwisowym sekcji suchej 637495 pokazane poniżej oraz elementy (70), (144), (175) i (180) pokazane na stronie 89.

Element	Opis (rozmiar)	Liczba	Nr części	Mtł
101	Środkowa część korpusu (SD105-XXX-XXX-BXXX)	(1)	97034-1	[SS]
	(SD10R-XXX-XXX-BXXX)	(1)	97026-1	[P]
103	Złączka	(1)	97391	[D]
105	Śruba (M6 x 1 - 6g) (SD105-XXX-XXX-BXXX) (16 mm długości)	(4)	95991	[SS]
	(SD10R-XXX-XXX-BXXX) (130 mm długości)	(4)	95886	[SS]
107	Płyta końcowa (tylko SD10R-XXX-XXX-BXXX)	(2)	95840	[SS]
111	Suwak (SD105-XXX-XXX-BQXX)	(1)	95835	[P]
	(SD105-XXX-XXX-B5XX)	(1)	95835-1	[P]
	(Wszystkie SD10S z zaworem elektromagnetycznym)	(1)	95835-2	[P]
	(SD10R-XXX-XXX-BQXX)	(1)	96293	[P]
	(SD10R-XXX-XXX-B5XX)	(1)	96293-1	[P]
	(Wszystkie SD10R z zaworem elektromagnetycznym)	(1)	96293-2	[P]
118	Trzpień siłownika	(2)	95839	[SS]
121	Tuleja	(2)	95123	[D]
126	Korek (SD105-XXX-XXX-BXQX), (SD105-XXX-XXX-BXLX)	(1)	Y17-13-S	[SS]
	(SD10R-XXX-XXX-BXQX), (SD10R-XXX-XXX-BXLX)	(1)	93897-1	[P]
	Zasłepka rurowa (1/8 - 27 NPT x .27") (SD105-XXX-XXX-BXXX tylko)	(1)	Y17-50-S	[SS]
☉ 132	Uszczelka	(1)	96170	[B]
133	Podkładka (1/4") (SD105-XXX-XXX-BXXX)	(3)	Y14-416-T	[SS]
	(M6) (SD10R-XXX-XXX-BXXX)	(6)	95931	[SS]
134	Śruba (M6 x 1 - 6g x 35 mm) (SD105-XXX-XXX-BXXX)	(4)	95887	[SS]
	(SD10R-XXX-XXX-BXXX)	(6)	95887	[SS]
135	Blok zaworu (SD105-XXX-XXX-BQXX, SD105-XXX-XXX-B5XX)	(1)	95939-7	[SS]
	(Wszystkie SD10S z zaworem elektromagnetycznym)	(1)	95939-8	[P]
	(SD10R-XXX-XXX-BQXX, SD10R-XXX-XXX-B5XX)	(1)	96174-5	[P]
	(Wszystkie SD10R z zaworem elektromagnetycznym)	(1)	96174-7	[P]
136	Nakładka końcowa (SD105-XXX-XXX-BXXX)	(1)	95938-1	[SS]
	(SD10R-XXX-XXX-BXXX)	(1)	95833-1	[P]
☉ 137	Uszczelka	(1)	95844	[B]
☉ 138	Uszczelka tłoczkowa (3/16" x śr. zewn. 1-5/8")	(1)	Y186-53	[B]
☉ 139	Uszczelka tłoczkowa (3/16" x śr. zewn. 1-1/8")	(1)	Y186-49	[B]
140	Wkładka zaworu	(1)	95838	[Ck]
141	Płyta zaworu	(1)	95885	[Ck]
☉ 166	Uszczelka	(1)	96171	[B]
☉ 167	Tłok prowadzący (zawiera 168 i 169)	(1)	67164	[D]
168	Pierścień O-ring (3/32" x śr. zewn. 5/8")	(2)	94433	[U]
169	Uszczelka tłoczkowa (1/8" x śr. zewn. 7/8")	(1)	Y240-9	[B]
170	Tuleja tłoka	(1)	94081	[D]
☉ 171	Pierścień O-ring (3/32" x śr. zewn. 1-1/8")	(1)	Y325-119	[B]
☉ 172	Pierścień O-ring (1/16" x śr. zewn. 1-1/8")	(1)	Y325-22	[B]
☉ 173	Pierścień O-ring (3/32" x śr. zewn. 1-3/8")	(2)	Y325-123	[B]
☉ 174	Pierścień O-ring (1/16" x śr. zewn. 1/2")	(2)	Y325-202	[B]
☉ 176	Membrana (zawór zwrotny)	(2)	95845	[U]

Element	Opis (rozmiar)	Liczba	Nr części	Mtł
181	Sworzeń obrotowy (śr. zewn. 5/32" x dług. 1/2")	(4)	Y178-52-S	[SS]
197	Czujnik wykrywacza wycieków Adaptor (niepokazane) (SD10X-XXX-XXX-BXEX), (SD10X-XXX-XXX-BXLX), (SD10X-XXX-XXX-BXNX)	(1)	95088	
	Czujnik wykrywacza wycieków kabel (niepokazane) (SD10X-XXX-XXX-BXEX), (SD10X-XXX-XXX-BXLX), (SD10X-XXX-XXX-BXNX)	(1)	95087	
	☉ 200	Uszczelka (SD105-XXX-XXX-BXXX) (SD10R-XXX-XXX-BXXX)	(1) (1)	96172 95842
201	Tłumik	(1)	97295	[SS]
233	Płyta montażowa	(1)	95832	[P]
236	Nakrętka (M6 x 1 - 6g) (tylko SD10R-XXX-XXX-BXXX)	(4)	95924	[SS]
283	Czujnik wykrywacza wycieków (SD10X-XXX-XXX-BXEX), (SD10X-XXX-XXX-BXLX) (SD10X-XXX-XXX-BXNX)	(2)	96270-1	
403	Zawór (Wszystkie SD10X z zaworem elektromagnetycznym)	(1)	114102	
407	Wtyk (Wszystkie SD10X z zaworem elektromagnetycznym)	(1)	96316	
410	Czujnik (do wykrywania cykli) (SD10X-XXX-XXX-B5XX)	(1)	95276	
410	ASM, adaptor — czujnik (SD10X-XXX-XXX-BXEX), (SD10X-XXX-XXX-BXEX)	(1)	97119	
	ASM, adaptor — czujnik (SD10X-XXX-XXX-BXNX), (SD10X-XXX-XXX-BXNX)	(1)	97504	
411	Adapter (SD10X-XXX-XXX-BAXX), (SD10X-XXX-XXX-BBXX), (SD10X-XXX-XXX-BCCX), (SD10X-XXX-XXX-BDXX), (SD10X-XXX-XXX-BNXX)	(1)	96953	
	Adapter (do wykrywania cykli) (SD105-XXX-XXX-B5XX)	(1)	96583	
	Adapter (do wykrywania cykli) (SD10R-XXX-XXX-B5XX)	(1)	96581	
	413	Nakrętka cewki (Wszystkie SD10X z zaworem elektromagnetycznym)	(1)	119380
414	Cewka, 120VACAC (SD10X-XXX-XXX-BAXX)	(1)	116218-33	
	Cewka, 12VDC (SD10X-XXX-XXX-BBXX)	(1)	116218-38	
	Cewka, 240VACAC (SD10X-XXX-XXX-BCCX)	(1)	116218-35	
	Cewka, 24VDC (SD10X-XXX-XXX-BDXX)	(1)	116218-39	
415	Pierścień O-ring (Wszystkie SD10X z zaworem elektromagnetycznym)	(1)	114103	
416	Pierścień O-ring (Wszystkie SD10X z zaworem elektromagnetycznym)	(1)	114104	
417	Śruba (Wszystkie SD10X z zaworem elektromagnetycznym)	(2)	96728647	
418	Rurka (Wszystkie SD10X z zaworem elektromagnetycznym)	(1)	15309974	
419	Uszczelka (Wszystkie SD10X z zaworem elektromagnetycznym)	(1)	96957	
420	Pierścień zabezpieczający (Wszystkie SD10X z zaworem elektromagnetycznym)	(1)	Y147-43	
421	Element ustalający (Wszystkie SD10X z zaworem elektromagnetycznym)	(1)	15309990	
425	Magnes (do wykrywania cykli) (SD10X-XXX-XXX-B5XX)	(1)	95275	
428	Pierścień O-ring (Wszystkie SD10X z zaworem elektromagnetycznym)	(1)	Y325-13	
429	Tłumik zaworu elektromagnetycznego (Wszystkie SD10X z zaworem elektromagnetycznym)	(1)	116464	
☉ ☉	Smar Lubriplate FML-2	(1)	94276	
	Opakowania smaru Lubriplate (10)		637308	

☉ Elementy ujęte w zestawie serwisowym sekcji mokrej, patrz strony 89 i 90

SERWIS SEKCJI SILNIKA PNEUMATYCZNEGO

Serwis podzielony jest na dwie części: 1. Zawór pilotowy, 2. Zawór główny.

INFORMACJE OGÓLNE DOTYCZĄCE MONTAŻU:

- Serwis sekcji silnika pneumatycznego następuje po naprawie sekcji mokrej.
- Sprawdzić części i w razie potrzeby zużyte części wymienić na nowe. Sprawdzić występowanie głębokich rys na powierzchniach metalowych oraz wyszczerbień lub nacięć na pierścieniach O-ring.
- Podczas montażu zachować ostrożność, aby nie naciąć pierścieni O-ring.
- Nasmarować pierścienie O-ring smarem Lubriplate FML-2.
- Nie dokręcać elementów złącznych większym momentem dokręcania niż podany. Wartości momentów dokręcania podane są w obszarze danych technicznych na rzucie ogólnym.
- Po ponownym uruchomieniu dokręcić elementy złączne.
- NARZĘDZIA SERWISOWE — Do zamontowania pierścieni O-ring (168) na tłoku prowadzącym (167) użyć narzędzia nr 204130-T, dostępnego z ARO.

DEMONTAŻ ZAWORU PILOTOWEGO

4. Lekkie uderzenie w trzpień siłownika (118) powinno spowodować odsłonięcie przeciwległej tulei (121), tłoka prowadzącego (167) i innych części.
5. Wymontować tuleję (170). Sprawdzić wewnętrzną powierzchnię tulei pod kątem uszkodzeń.

MONTOWANIE ZAWORU PILOTOWEGO

6. Oczyszczyć i nasmarować części, które nie zostały zastąpione częściami z zestawu serwisowego.
7. Zamontować nowe pierścienie O-ring (171 i 172). Wymienić tuleję (170).
8. Zamontować nowe pierścienie O-ring (168) i uszczelkę (169) UWAGA: Na ustawienie wargi. Nasmarować i zamontować tłok prowadzący (167).
9. Zamontować pozostałe części. Założyć pierścienie O-ring (173 i 174).

DEMONTAŻ ZAWORU GŁÓWNEGO

1. Wymontować blok zaworu (135) i płytę montażową (233), odsłaniając uszczelki (132 i 166) oraz ograniczniki (176).
2. Włożyć końcówkę małego płaskiego śrubokręta w szczelinę znajdującą się w bocznej części bloku zaworu (135) i nacisnąć na występ w celu zdjęcia płyty montażowej (233), zwalniając wkładkę zaworu (140), płytę zaworu (141) i uszczelkę (200).
3. Wymontować nakładkę końcową (136) i uszczelkę (137), zwalniając suwak (111).

MONTAŻ ZAWORU GŁÓWNEGO

1. Zamontować nowe uszczelki tłoczyskowe (138 i 139) na suwaku (111). **UWAGA:** WARGI MUSZĄ BYĆ ZWRÓCONE KU SOBIE.
2. Wsunąć suwak (111) do bloku zaworu (135).
3. Założyć uszczelkę (137) na nakładkę końcową (136) i zamontować nakładkę końcową do obudowy zaworu (135), korzystając z płyt końcowych (107, w stosownych przypadkach) i śrub (105).
4. Zamontować wkładkę zaworu (140) i płytę zaworu (141) w bloku zaworu (135). **UWAGA:** Wkładkę zaworu (140) zamontować tak, aby strona „wkłęsła” skierowana była w kierunku płyty zaworu (141). Płytę zaworu (141) zamontować tak, aby numer identyfikacyjny części był skierowany w kierunku wkładki zaworu (140).
5. Zamontować uszczelki (200) i płytę montażową (233) w bloku zaworu (135). **UWAGA:** Płytę montażową (233) zamontować nacięciem do dołu.

6. Zamontować uszczelki (132 i 166) i ograniczniki (176) w środkowej części korpusu (101).
7. Zamontować blok zaworu (135) i pozostałe komponenty w środkowej części korpusu (101), zabezpieczając je śrubami (134) i podkładką (133).

ROZWIĄZYWANIE PROBLEMÓW

Produkt wydostaje się z otworu wylotowego.

- Sprawdzić, czy membrana nie jest pęknięta.
- Sprawdzić dokręcenie śruby membrany (14).

Pęcherzyki powietrza na wylocie produktu.

- Sprawdzić stan przyłączy po stronie ssawnej.
- Sprawdzić pierścienie O-ring między kolektorem wlotowym a pokrywami sekcji mokrej po stronie wlotowej.
- Sprawdzić dokręcenie śruby membrany (14).

Silnik wydymuje powietrze lub zatrzymuje się.

- Sprawdzić zawór zwrotny (176) pod kątem uszkodzeń i zużycia.
- Sprawdzić, czy nie ma przeszkód w zaworze/wylocie.

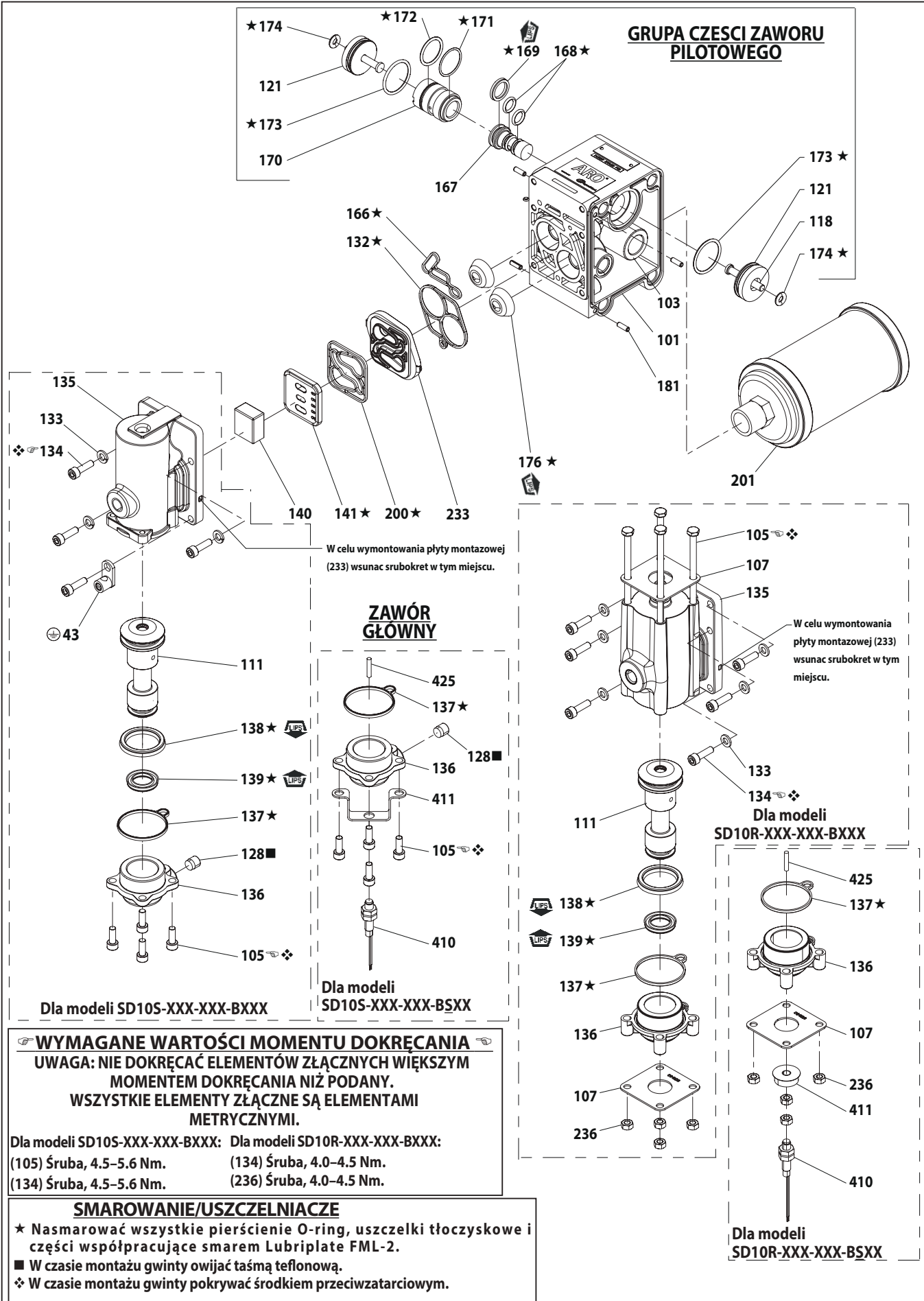
Mała objętość wylotowa, błędny przepływ lub brak przepływu.

- Sprawdzić źródło zasilania powietrzem.
- Sprawdzić, czy przewód wylotowy nie jest zatkany.
- Sprawdzić, czy przewód wylotowy nie jest zagięty (czy nie ogranicza przepływu).
- Sprawdzić, czy przewód wlotowy nie jest zagięty (czy nie ogranicza przepływu) lub załamany.
- Sprawdzić kawitację pompy — przewód ssący powinien mieć rozmiar przynajmniej taki, jak średnica gwintu otworu wlotowego pompy, aby zapewnić właściwy przepływ, gdy będą pompowane płyny o dużej lepkości. Przewód ssawny musi być typu niezalamującego się i musi umożliwiać zasysanie dużych objętości.
- Sprawdzić wszystkie złącza na kolektorach wlotowych i połączenia po stronie ssawnej. Wszystkie muszą być szczelne.
- Sprawdzić pompę pod kątem utkniętych ciał obcych w komorze membrany lub gnieździe.

KOD MATERIAŁU

[B]	=	Nitryl
[Br]	=	Mosiądz
[CK]	=	Materiał ceramiczny
[D]	=	Acetal
[P]	=	Polipropylen
[Sp]	=	Santopren
[SS]	=	Stal nierdzewna
[U]	=	Poliuretan

LISTA CZĘŚCI / SD10X-XXX-XXX-BXXX SEKCJA SILNIKA PNEUMATYCZNEGO



Rysunek 3

INTERFEJS ELEKTRONICZNY

OPIS OGÓLNOŚC

Ten interfejs elektroniczny obejmuje opcje sterowania zaworami elektromagnetycznymi, przesyłania sygnałów końca suwu, wykrywania wycieków (uszkodzenia membrany), zliczania cykli w zaworze głównym oraz silnik ze szczelinami bez zaworu głównego do układu sterowania użytkownika bezpośrednio do powietrzników dwumembranowych.

Układ sterowania zaworami elektromagnetycznymi umożliwia elektroniczne sterowanie prędkością obrotową pompy.

Gdy układ sterowania zaworami elektromagnetycznymi jest na wyposażeniu, zasilenie zaworu elektromagnetycznego powoduje, że pompa wykonuje suw i dozuję płyn do jednej komory. Gdy nastąpi wyłączenie zasilania zaworu elektromagnetycznego, pompa wykonuje suw w kierunku przeciwnym, dozując płyn do drugiej komory. Poprzez ciągłe dostarczanie sygnałów ON - OFF do zaworu elektromagnetycznego można zdalnie zwiększać lub zmniejszać natężenie przepływu płynu.

Sygnału końca suwu można używać wraz z zaworem elektromagnetycznym do przełączania pompy w oparciu o zakończenie każdego suwu.

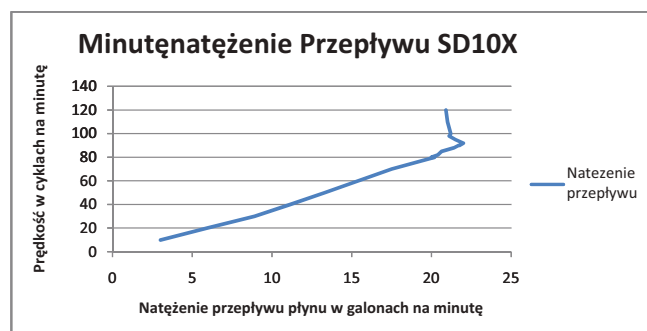
Opcja wykrywania wycieków zawiera optyczny czujnik płynu w każdym powietrzniku. Czujnik wysyła sygnał, gdy nastąpi uszkodzenie membrany i płyn wycieka przez pompę.

Opcja zliczania cykli zapewnia zwarcie styków wyjścia za każdym razem, gdy pompa kończy cykl. Ta opcja nie jest dostępna w połączeniu z układem sterowania zaworami elektromagnetycznymi. Silnik ze szczelinami bez zaworu głównego jest wyposażeniem opcjonalnym dla użytkowników, którzy chcą dostarczać sprężone powietrze bezpośrednio do każdej membrany i sterować pracą pompy za pomocą własnych, zewnętrznych elementów sterujących doprowadzaniem powietrza.

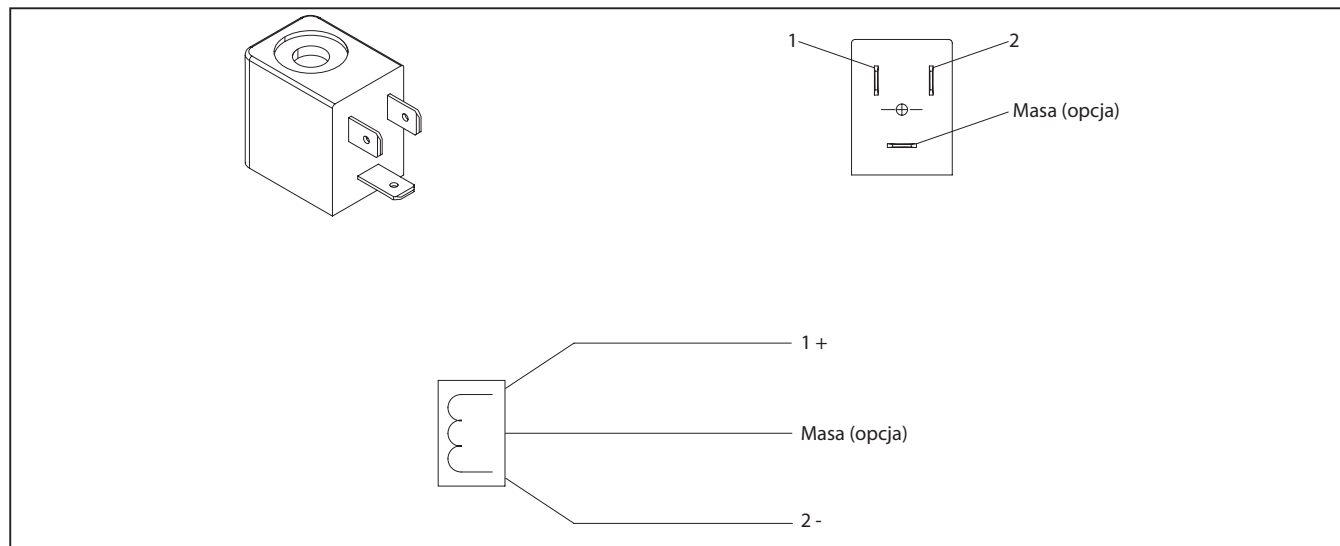
ZAWÓR ELEKTROMAGNETYCZNY

OPIS OGÓLNY

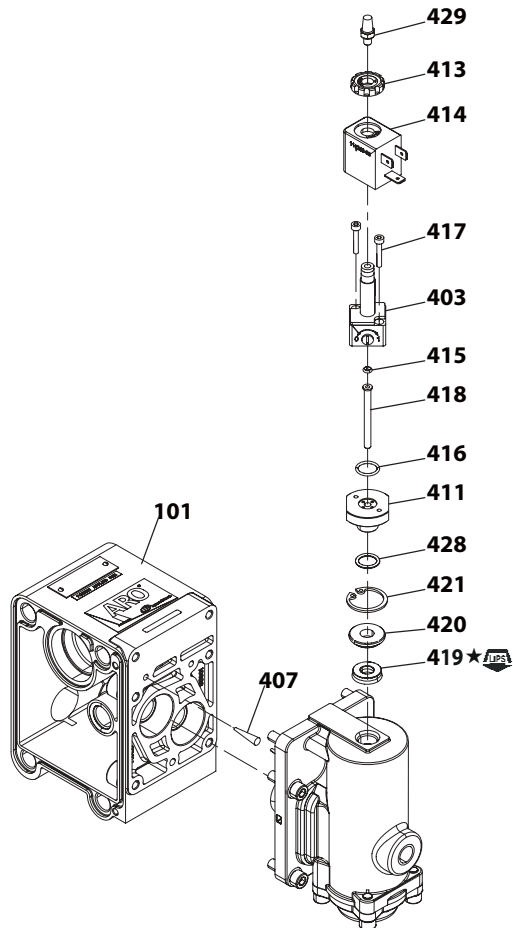
Bez sygnału końca suwu układu sterowania zaworami elektromagnetycznymi można używać tylko do przełączania pompy na podstawie czasu. Poniższe krzywe reprezentują natężenia przepływu pompy w oparciu o działanie czasowe zaworu elektromagnetycznego przy wspólnym punkcie pracy ciśnienia powietrza 70 psi i ciśnienia wstecznego 30 psi.



SCHEMAT OKABLOWANIA ZAWORU ELEKTROMAGNETYCZNEGO BEZ OBCIĄŻENIA NIEBEZPIECZNEGO



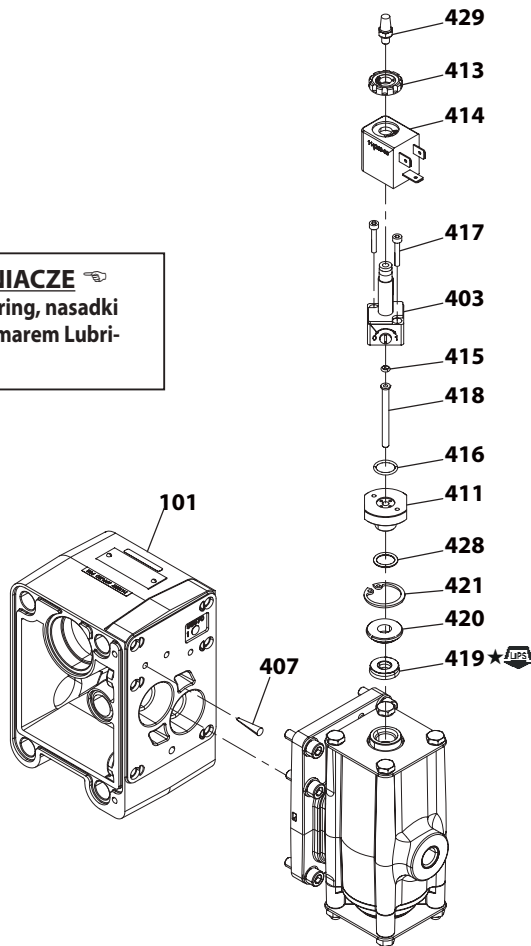
INTERFEJS ELEKTRONICZNY LISTA CZĘŚCI



Dla modeli SD10S-XXX-XXX-BXXX

SMAROWANIE/USZCZELNIACZE

★ Nasmarować wszystkie pierścienie O-ring, nasadki U-kształtne i części współpracujące smarem Lubriplate FML-2 (94276).



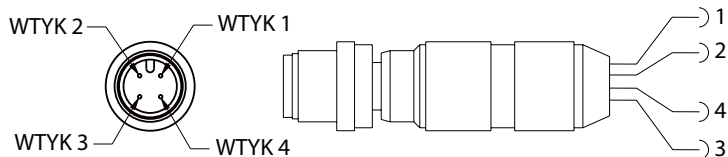
Dla modeli SD10R-XXX-XXX-BXXX

Rysunek 4

KONIEC SUWU BEZ OBCIĄŻENIA NIEBEZPIECZNEGO

Gdy membrana osiąga koniec suwu, czujnik za każdym razem wykrywa ten stan i przesyła sygnał zwrotny. Pozwala to na zamknięcie pętli sterowania pompy membranowej i zweryfikowanie, czy każdy skok jest zakończony.

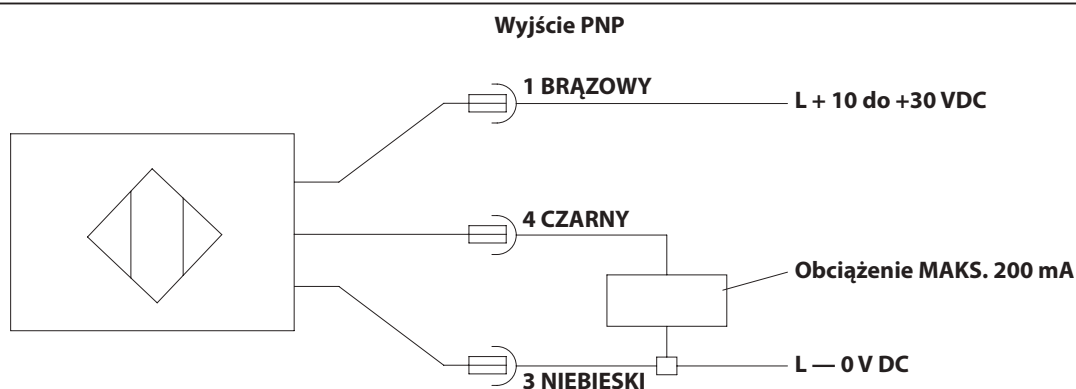
UKŁAD STYKÓW ZŁĄCZA CZUJNIKA KOŃCA SUWU/CYKLU, ZŁĄCZE M12



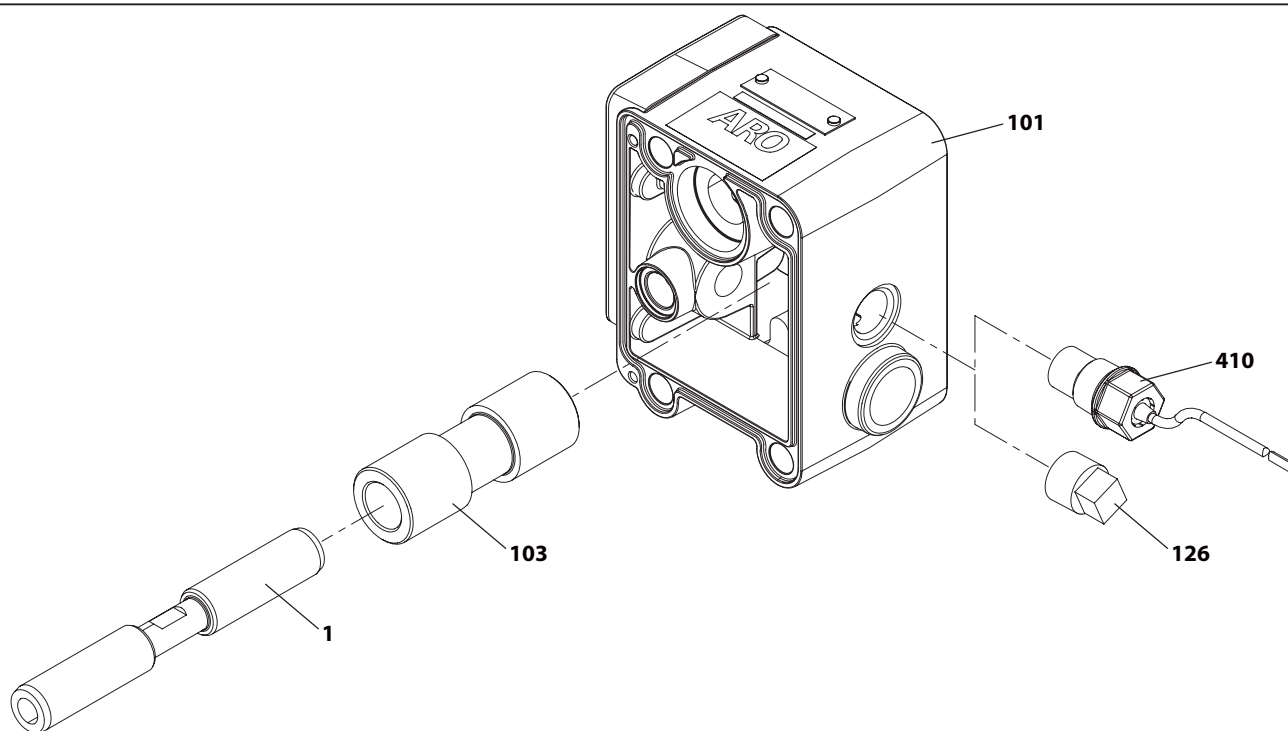
KOLORY OKABLOWANIA ZESPOŁU KABLA:
 WTYK 1 — BRAZOWY, NAPIECIE DODATNIE (OD +10 DO +30 V DC)
 WTYK 2 — BIAŁY, NIEUZYWANY
 WTYK 3 — NIEBIESKI, ZEROWE NAPIECIE
 WTYK 4 — CZARNY, SYGNAŁ

UWAGA: KOLORY KABLI SA OPARTE NA ZESPOŁACH KABLOWYCH 4-POŁOWYCH CD12L i CD12M FIRMY AUTOMATION DIRECT.

SCHEMAT OKABLOWANIA DLA UKŁADU STYKÓW ZŁĄCZA CZUJNIKA KOŃCA SUWU/CYKLU (BEZ ZŁĄCZA)



LISTA CZĘŚCI / CZUJNIK



Rysunek 5

WYKRYWANIE WYCIEKU BEZ NIEBEZPIECZNEGO OBCIĄŻENIA

OPIS OGÓLNY

Pompa membranowa ARO® z wykrywaczem wycieków ARO ostrzega o uszkodzeniu membrany. Działa na zasadzie wykrywania obecności płynu w powietrzniku pompy. Ten system wykorzystuje czujnik płynu w każdym z dwóch powietrzników. W przypadku wykrycia płynu czujnik wysyła sygnał wyjściowy.

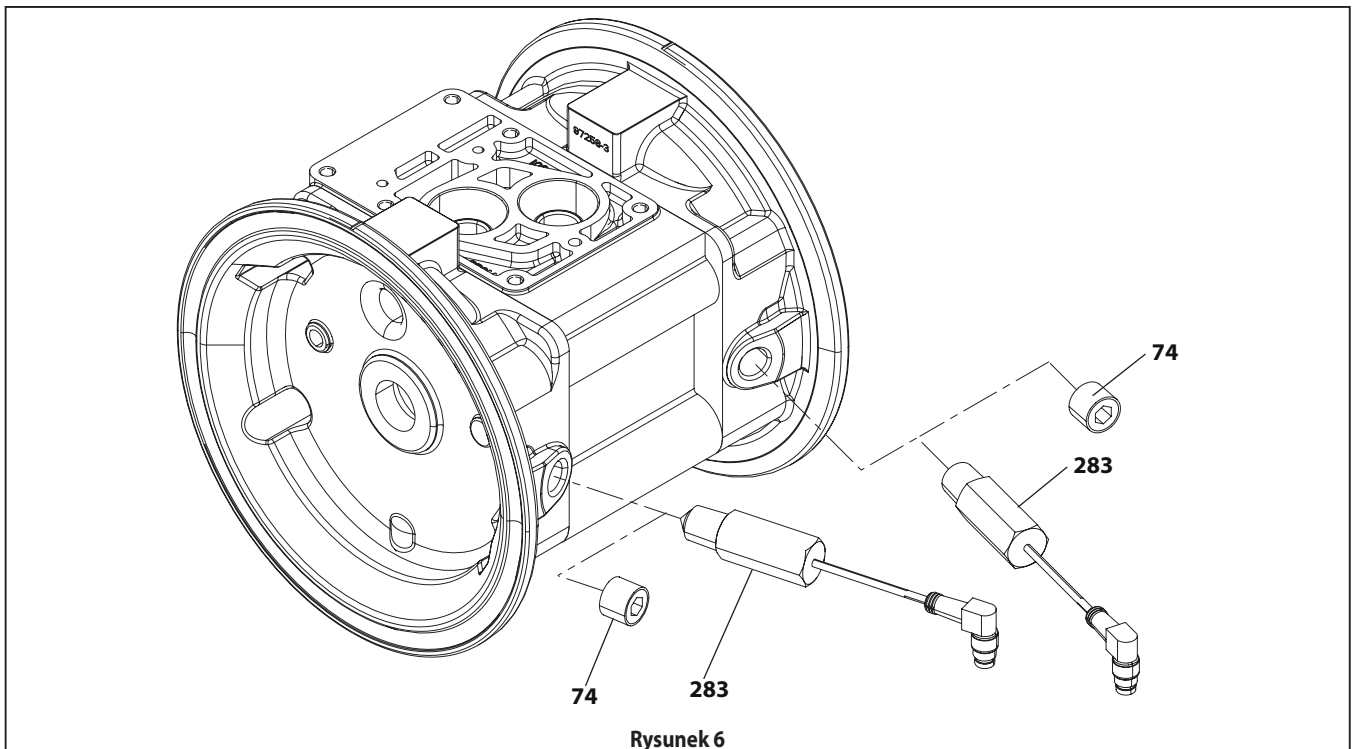
INSTALACJA I OSTRZEŻENIA

UWAGA: CAŁA INSTALACJA ELEKTRYCZNA MUSI SPEŁNIAĆ WSZYSTKIE MIEJSCOWE I/LUB KRAJOWE PRZEPISY DOTYCZĄCE INSTALACJI ELEKTRYCZNEJ.

- Należy ściśle przestrzegać obowiązujących przepisów dotyczących instalacji elektrycznych, w przeciwnym przypadku może prowadzić to do porażenia elektrycznego lub poważnych obrażeń.

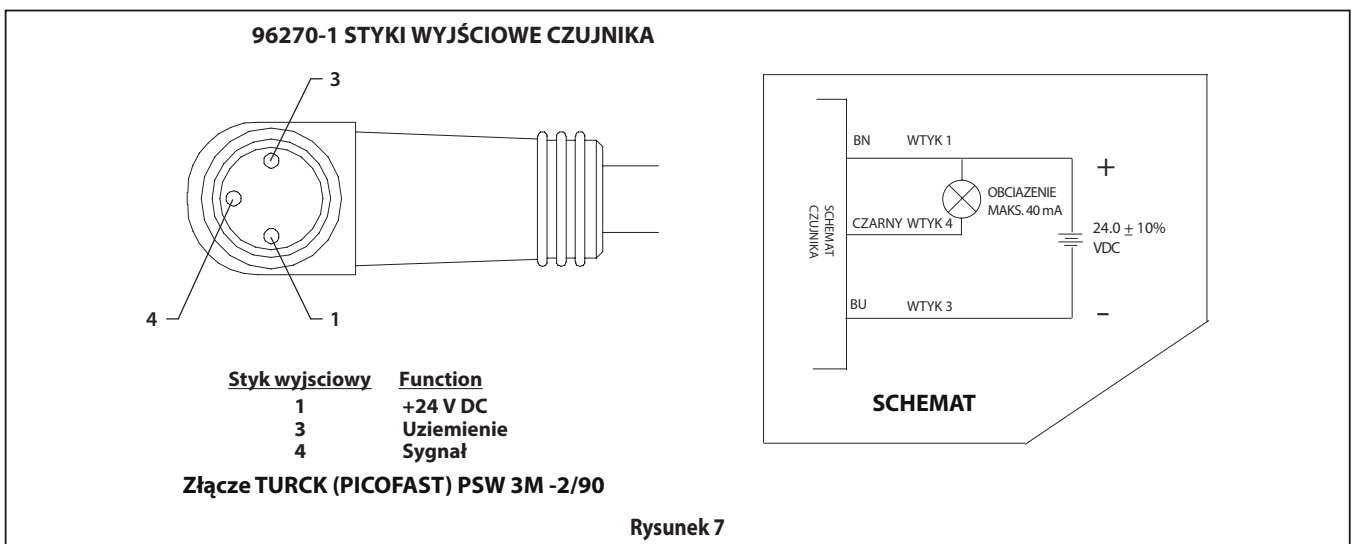
- Niektóre lokalne przepisy dotyczące instalacji elektrycznych mogą wymagać zainstalowania sztywnych rur kablowych.
- Komponenty czujnika wykrywania wycieku muszą być zainstalowane przez wykwalifikowanego elektryka zgodnie z wszystkimi przepisami i normami krajowymi oraz lokalnymi, aby zminimalizować ryzyko porażenia prądem lub powstania innych poważnych obrażeń ciała podczas instalacji i eksploatacji.
- Firma ARO nie ponosi odpowiedzialności za wypadki wynikające z nieprawidłowej instalacji podzespołów i sprzętu.
- NIEBEZPIECZNE NAPIĘCIE ELEKTRYCZNE.** Nie wolno podejmować prób serwisowania bez odłączenia wszystkich źródeł zasilania elektrycznego.

LISTA CZĘŚCI / WYKRYWANIE WYCIEKÓW



Rysunek 6

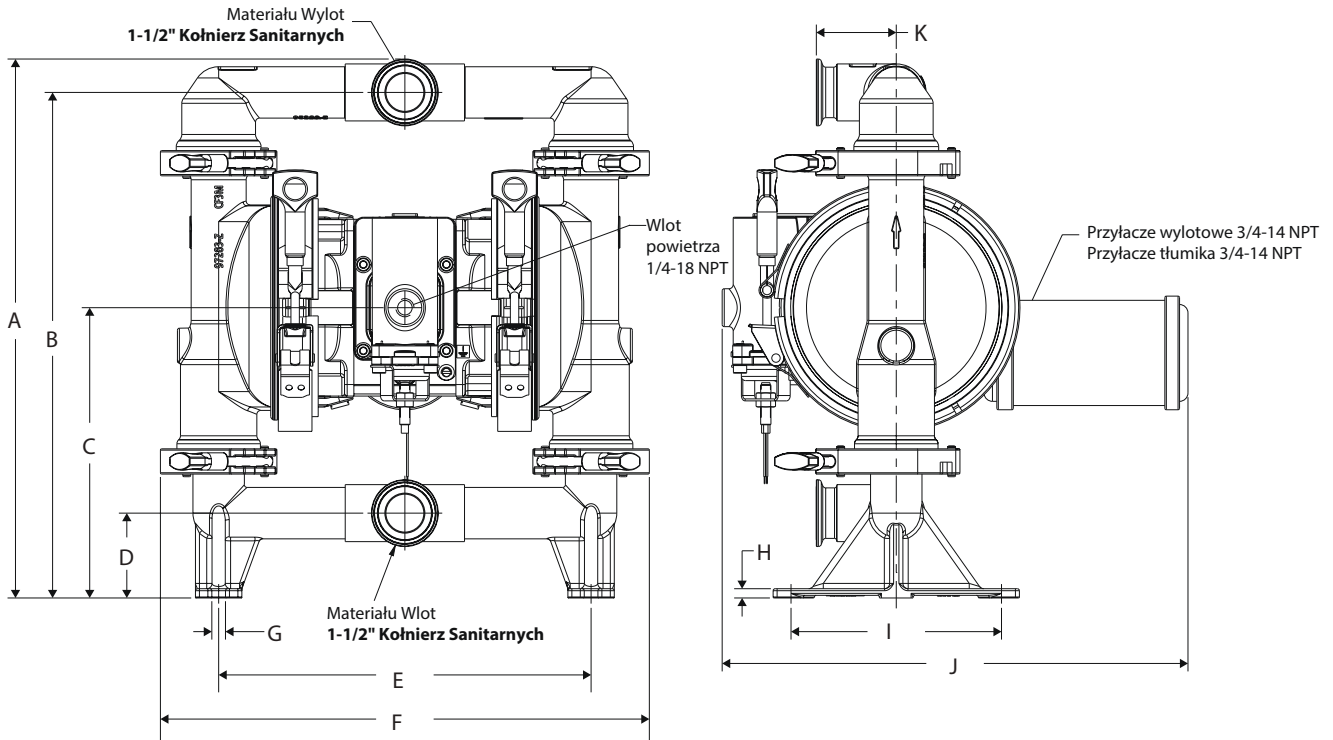
WYKRYWANIE WYCIEKU — OPISY STYKÓW WYJŚCIOWYCH



Rysunek 7

DANE WYMIAROWE

Przedstawione wymiary mają charakter wyłącznie referencyjny. Wymiary te są podane w milimetrach (mm).
 UWAGA: Wymiary kołnierza sanitarnych na 1-1/2 cala ASME BPE-2012 i ISO 2852-1993 38 mm.



Rysunek 8

WYMIARY

A - 16.0" (406.6 mm)	E - 11.0" (281.0 mm)	I - 6.2" (158.8 mm)
B - 15.0" (381.4 mm)	F - 14.5" (368.9 mm)	J - 13.8" (351.4 mm) (SD10S-XXX-XXX-BXXX), 14.1" (358.5 mm) (SD10R-XXX-XXX-BXXX)
C - 8.6" (219.0 mm)	G - 0.4" (10.3 mm)	K - 2.3" (60.3 mm)
D - 2.5" (64.0 mm)	H - 0.2" (7.0 mm)	

**1" FDA САНИТАРНО МЕМБРАННЫЙ НАСОС
ОТНОШЕНИЕ 1:1 (МЕТАЛЛИЧЕСКИЙ)****ВНИМАТЕЛЬНО ПРОЧИТЕ НАСТОЯЩЕЕ РУКОВОДСТВО ПЕРЕД
УСТАНОВКОЙ, ЭКСПЛУАТАЦИЕЙ ИЛИ ОБСЛУЖИВАНИЕМ
ДАННОГО ОБОРУДОВАНИЯ.**

Работодатель обязан передать эту информацию оператору. Сохраните для использования в дальнейшем.

**ПЛЕКТЫ ДЛЯ ТЕХНИЧЕСКОГО
ОБСЛУЖИВАНИЯ**

См. таблицу описания моделей для сравнения вариантов материала насоса.

637493-XX для информации о комплектах для ремонта жидкостной части (см. стр. 103).**ПРИМЕЧАНИЕ:** Этот комплект также содержит несколько уплотнений для пневматического двигателя, которые будет необходимо заменить.**637495** для ремонта пневматической части (см. стр. 105).**637496-X** для сборки большого воздушного клапана (см. стр. 107).**637541-X-X** для соленоид Блок клапанов в сборе (см. стр. 100)**ДАННЫЕ О НАСОСЕ****Модели**..... см. таблицу описания моделей для “-XXX”.**Тип насоса**..... металлический пневматический двухмембранный**Материал**..... см. таблицу описания моделей**Вес**.....
SD10S-XXX-XXX-BXXX 26.5 кг (58.4 фунта)
SD10R-XXX-XXX-BXXX 21.47 кг (47.33 фунта)**Максимальное давление воздуха на входе** 8.3 бар (120 фунтов на кв. дюйм (изб.))**Максимальное давление материала на входе** 0.69 бар (10 фунтов на кв. дюйм (изб.))**Максимальное давление на выходе** 8.3 бар (120 фунтов на кв. дюйм (изб.))**Максимальный расход** 204.4л/мин
(54 галлона / мин)**Рабочий объем/цикл при 6,9 бар** 0.98 л (0,258 галлона)**Максимальный размер частиц** 3.2 мм (1/8 дюйма)**Максимальные температурные пределы****(материал мембран/шаровых клапанов/уплотнений)**

Сантопрен® от -40 до 107 °C(от -40 до 225 °F)

ПТФЭ от 4 до 107 °C(от 40 до 225 °F)

хайтрел® от -29 до 82 °C (от -20 до 180 °F)

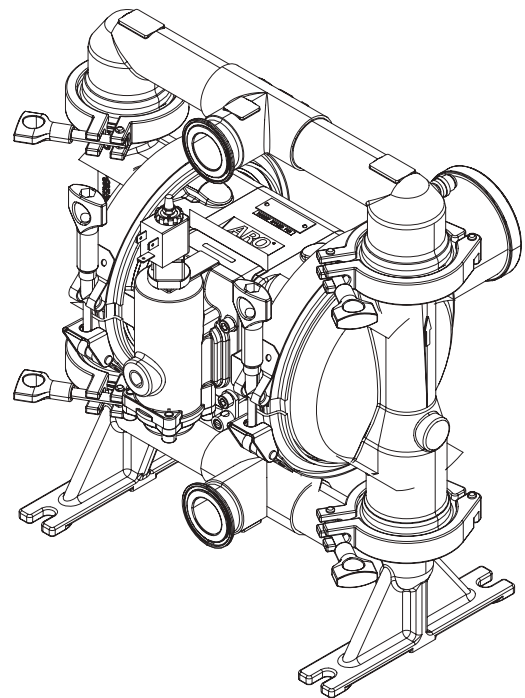
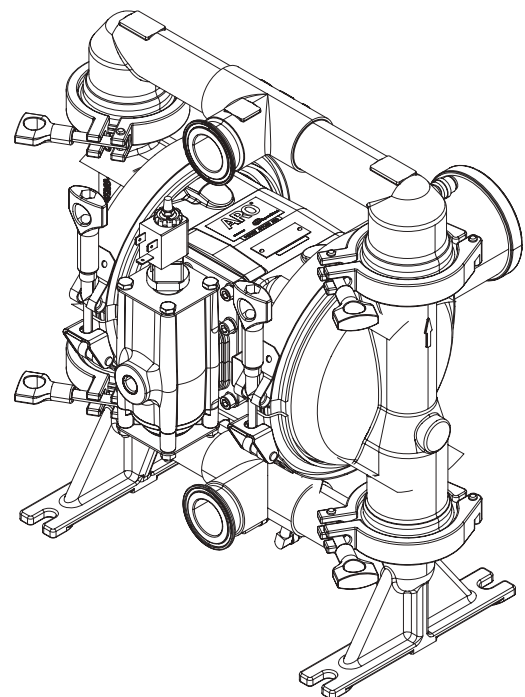
Данные о размерах оборудования .. см. стр. 112**Монтажный размер** см. стр. 112**Уровень шума** при 4.8 бар, 60 циклов/ин 80.6 дБ(A)^①^① Опубликованные здесь уровни звукового давления насоса пересмотрены согласно «Эквивалентному постоянному уровню звука» (LA_{eq}), что соответствует указаниям ANSI S1.13-1971, CAGI-PNEUROP S5.1 при использовании четырех микрофонов.**УВЕДОМЛЕНИЕ.** В таблице указаны все возможные варианты, однако некоторые сочетания могут быть нежелательны. С любыми вопросами о наличии обращайтесь к представителю или заводу-изготовителю.**SD10S-XXX-XXX-BXXX****SD10R-XXX-XXX-BXXX****Рисунок 1**

ТАБЛИЦА ОПИСАНИЯ МОДЕЛЕЙ

	SD	XX	-	X	X	X	X	-	X	X	X	-	B	X	X	X
Тип насоса	SD - Пневматическая мембрана с электронным интерфейсом															
Размеры насосов	10 - 1" Мембранный Насос															
Материал центральной части	R - Полипропилен S - Нержавеющая сталь															
Порт	C - 1-1/2" Санитарный фланец дюйма															
Материал жидкостных крышек и коллектора	S - 316L Нержавеющая сталь															
Материал фурнитуры	S - Нержавеющая сталь															
Материал гнезда	C - хайтрел K - PVDF S - 316L Нержавеющая сталь															
Материал шарового клапана	C - Hytrel M - Сантопрен для медицинского использования S - 316L Нержавеющая сталь T - ПТФЭ															
Материал мембраны	C - Hytrel M - Сантопрен для медицинского использования T - ПТФЭ / сантопрен K - ПТФЭ Композит (Примечание: Смотрите инструкции по установке специальных диафрагмы на странице 100 и на page155-160.)															
Номер модификации	B - Номер модификации															
Специализированный код 1 (пусто, если нет специализированного кода)	A - Соленоид 120VAC B - Соленоид 12VDC C - Соленоид 240VAC D - Соленоид 24VDC N - Оленоид без катушки S - Датчик цикла на Большой Клапан 0 - Соленоид без катушки															
Специализированный код 2 (пусто, если нет специализированного кода)	E - Устройство обратной связи в конце хода + Устройство обнаружения утечек F - Устройство обратной связи в конце хода L - Устройство обнаружения утечек N - Конец хода (без соединителя) / Устройство обнаружения утечек P - Конец хода (без соединителя) 0 - вспомогательные устройства отсутствуют															
Специальные испытания	Чтобы получить сведения об устройствах для специальных испытаний, обратитесь к ближайшему представителю центра обслуживания клиентов или дистрибьютору компании Ingersoll Rand.															
Выбор комплекта для технического обслуживания жидкостной части SD10X-XXX-XXX-BXXX																
Пример: Модели SD10S-CSS-S M M-BXXX Комплект для технического обслуживания жидкостной части № # 637493-MM Шаровой клапан <input checked="" type="checkbox"/> Мембрана <input checked="" type="checkbox"/>																
1" Ремонтный комплект для блока электромагнитного клапана 637541-X-X																
Материалы для блока клапана																
4- Неметаллический белый 5- нержавеющая сталь (Электролитическое полирование) Чтобы выбрать соленоид, найдите букву в столбце Специализированный код 1 в																
"ТАБЛИЦА МОДЕЛЕЙ"																
Вкл. деталь:105, 111, 128, 132, 135, 136, 137, 138, 139, 140, 141, 166, 200, 233, 403, 413, 414, 415, 416, 417, 418, 419, 420, 421 И 429.																
ПРИМЕЧАНИЕ: В таблице указаны все возможные варианты, однако некоторые сочетания могут быть нежелательны. По вопросам о наличии оборудования обращайтесь к производителю или его представителю.																

МЕРЫ ПРЕДОСТОРОЖНОСТИ ПРИ ЭКСПЛУАТАЦИИ И МЕРЫ ОБЕСПЕЧЕНИЯ БЕЗОПАСНОСТИ

ВНИМАТЕЛЬНО ПРОЧТИТЕ И СОБЛЮДАЙТЕ СЛЕДУЮЩИЕ ИНСТРУКЦИИ ВО ИЗБЕЖАНИЕ ТРАВМ И ПОВРЕЖДЕНИЯ ИМУЩЕСТВА.



⚠️ ПРЕДУПРЕЖДЕНИЕ ИЗБЫТОЧНОЕ ДАВЛЕНИЕ ВОЗДУХА.

Может привести к травме, повреждению насоса или имущества.

- Не допускайте превышения максимального давления воздуха на входе, указанного на табличке с данными о модели насоса.
- Убедитесь в том, что шланги подачи материала и другие компоненты способны выдерживать давление жидкости, создаваемое этим насосом. Убедитесь в отсутствии повреждений и износа всех шлангов. Убедитесь в том, что распределительное устройство не загрязнено и находится в надлежащем рабочем состоянии.

⚠️ ПРЕДУПРЕЖДЕНИЕ СТАТИЧЕСКАЯ ИСКРА. Может вызвать взрыв,

ведущий к серьезным телесным повреждениям или смерти. Заземляйте насос и насосную систему.

- Искры могут привести к воспламенению горючих материалов и испарений.
- Заземляйте насосную систему и опрыскиваемый объект при перекачке, продуве, рециркуляции или разбрызгивании горючих материалов, таких как краски, растворители, лаки и т. п., и при использовании в местах, где окружающая среда склонна к самовозгоранию. Заземляйте распределительный клапан или устройство, емкости, шланги и любые объекты, в которые перекачивается материал.
- Закрепите насос и все соединения во избежание вибрации и образования контактного или статического искрового разряда.
- Особые требования к заземлению см. в местных строительных и электротехнических нормах.
- После заземления периодически проверяйте целостность электрического пути к земле. Убедитесь в надежности заземления, проверив каждый компонент (например, шланги, насос, зажимы, емкость, распылитель и т. д.) с помощью омметра. Омметр должен показывать не более 0,1 Ом.
- По возможности погружайте конец выходного шланга, распределительный клапан или устройство в распределяемый материал. (Избегайте свободного вытекания распределяемого материала.)
- Используйте шланги с грозозащитным тросом.
- Обеспечивайте надлежащую вентиляцию.
- Храните горючие материалы подальше от источников тепла, искр и открытого огня.
- Храните неиспользуемые емкости закрытыми.

⚠️ ПРЕДУПРЕЖДЕНИЕ В отработанном воздухе насоса могут содержаться загрязнители. Может привести к серьезной травме. Отводите отработанный воздух из зоны работы персонала.

- В случае разрыва мембраны возможен выброс материала из глушителя воздухоотвода.
- При перекачивании опасных или горючих материалов отводите отработанный воздух в безопасное удаленное место.
- Между насосом и глушителем используйте заземленный шланг с минимальным внутренним диаметром 3/8 дюйма.

⚠️ ПРЕДУПРЕЖДЕНИЕ ОПАСНОЕ ДАВЛЕНИЕ. Может привести к серьезной травме или повреждению имущества. Не обслуживайте и не чистите насос, шланги или распределительный клапан, когда система находится под давлением.

- Отсоединяйте линию подачи воздуха и снимайте

давление внутри системы: для этого откройте распределительный клапан или устройство и/или осторожно и медленно освободите и снимите с насоса выходной шланг или трубы.

⚠️ ПРЕДУПРЕЖДЕНИЕ ОПАСНЫЕ МАТЕРИАЛЫ. Могут привести к серьезной травме или повреждению имущества. Не пытайтесь вернуть насос, в котором содержится опасный материал, на завод или в центр обслуживания. Правила безопасного обращения должны отвечать местным и государственным законам и технике безопасности.

- Инструкции по правильному обращению со всеми материалами см. в паспортах безопасности материалов, полученных у поставщика.

⚠️ ПРЕДУПРЕЖДЕНИЕ ОПАСНОСТЬ ВЗРЫВА. Модели, содержащие алюминиевые части, нельзя использовать с 1,1,1-трихлорэтаном, дихлорметаном или другими галогенизированными углеводородными растворителями, которые могут вступить в реакцию и взорваться.

- Обеспечьте совместимость отсека двигателя насоса, жидкостных крышек, коллекторов и всех увлажняемых частей перед использованием с растворителями этого типа.

⚠️ ПРЕДУПРЕЖДЕНИЕ ОПАСНОСТЬ НЕПРАВИЛЬНОГО ПРИМЕНЕНИЯ.

Все материалы, контактирующие с жидкостями, должны соответствовать требованиям Управления США по санитарному надзору за качеством пищевых продуктов и медикаментов (FDA), а также отвечать требованиям, изложенным в Своде федеральных постановлений США (CFR), издание 21, раздел 177.

⚠️ ОСТОРОЖНО Проверьте химическую совместимость увлажняемых частей насоса и перекачиваемого, промываемого или рециркулируемого вещества. Химическая совместимость может изменяться в зависимости от температуры и концентрации химических веществ в перекачиваемых, промываемых или рециркулируемых веществах. Информацию о совместимости той или иной жидкости можно получить у производителя химического вещества.

⚠️ ОСТОРОЖНО Максимальные температуры рассчитаны на основе только механического напряжения. Некоторые химические вещества существенно снижают максимальную безопасную рабочую температуру. Узнайте у производителя химического вещества о химической совместимости и температурных пределах. См. ДАННЫЕ О НАСОСЕ на странице 1 этого руководства.

⚠️ ОСТОРОЖНО Убедитесь в том, что все операторы этого оборудования обучены правилам безопасной работы, понимают его ограничения и носят защитные очки и средства защиты в случаях, когда это необходимо.

⚠️ ОСТОРОЖНО Не используйте насос в качестве опорной конструкции для трубопроводной системы. Убедитесь в том, что все компоненты системы имеют надлежащую опору во избежание напряжения на деталях насоса.

- Для всасывающего и сливного соединений используйте не жесткие, а гибкие трубы (например, шланги), совместимые с перекачиваемым веществом.

⚠️ ОСТОРОЖНО Не допускайте повреждения насоса. Не допускайте холостой работы насоса в течение длительного времени после полного исчерпания материала.

- Отсоединяйте воздухопровод от насоса, если система бездействует в течение длительного времени.

⚠️ ОСТОРОЖНО Используйте только фирменные запчасти ARO для гарантированной совместимости по номинальному давлению и более продолжительного срока службы.

ЗАМЕЧАНИЕ ПЕРЕД НАЧАЛОМ ЭКСПЛУАТАЦИИ ПОВТОРНО ЗАТЯНИТЕ ВСЕ КРЕПЛЕНИЯ.

Ползучесть корпуса и уплотнительных материалов может вызывать ослабление креплений. Повторно затяните все крепления, чтобы не допустить утечки жидкости или воздуха.

ЗАМЕЧАНИЕ По запросу могут быть предоставлены сменные предупреждающие таблички: “Статическая искра а также Разрыв мембраны” номер \ 94080.

ЗАМЕЧАНИЕ Для получения оптимальных результатов уплотнения используйте стандартную санитарную прокладку типа зажим, изготовленную из эластичного материала, такого как этилен-пропиленовый каучук, бутадиен-нитрильный каучук, фторкаучук или силикон.

ЗАМЕЧАНИЕ ОЧИСТИТЕ НАСОС ПЕРЕД ПЕРВЫМ ИСПОЛЬЗОВАНИЕМ. Пользователь обязан надлежащим образом очистить насос перед первым использованием. Пользователь может решить сам, будет ли этот процесс включать разборку и очистку отдельных деталей или

простую промывку насоса очищающим раствором.

⚠ ПРЕДУПРЕЖДЕНИЕ = опасные ситуации или потенциально опасные действия, которые могут привести к тяжелой травме, смерти или серьезному повреждению имущества.

⚠ ОСТОРОЖНО = опасные ситуации или потенциально опасные действия, которые могут привести к незначительным травмам и повреждению оборудования или имущества.

ЗАМЕЧАНИЕ = важная информация относительно установки, эксплуатации или технического обслуживания.

ОБЩЕЕ ОПИСАНИЕ

Мембранный насос ARO отличается высоким объемом подачи даже при низком давлении воздуха, а также широким выбором вариантов совместимости материалов. См. таблицу моделей и вариантов. Насосы ARO имеют конструкцию, обеспечивающую отсутствие срывов работы, а также модульный пневмодвигатель/ жидкостные части.

Пневматические двухмембранные насосы используют разность давления в воздушных камерах для создания попеременно всасывающего и положительного давления жидкости в жидкостных камерах, а стопоры клапана обеспечивают положительный расход жидкости.

Насос начинает цикл при подаче давления воздуха и продолжает работу в соответствии с нагрузкой. Он создает и поддерживает давление в линии, прекращает цикл после достижения максимального давления в линии (распределительное устройство закрыто) и по необходимости возобновляет нагнетание.

ТРЕБОВАНИЯ К ВОЗДУХУ И СМАЗОЧНОМУ МАТЕРИАЛУ

⚠ ПРЕДУПРЕЖДЕНИЕ ИЗБИТОЧНОЕ ДАВЛЕНИЕ ВОЗДУХА. Может привести к травме, повреждению насоса или имущества.

- В системе подачи воздуха используйте фильтр, способный отфильтровывать частицы размером более 50 микрон. Не требуется какая-либо смазка, помимо смазки для уплотнительных колец, наносимой во время сборки или ремонта.
- При наличии смазки в воздухе убедитесь в том, что масло совместимо с уплотнительными кольцами и уплотнениями в отсеке пневматического двигателя насоса.

УСТАНОВКА

- Проверьте правильность модели/конфигурации перед установкой.
- Повторно затяните все внешние крепления в соответствии с техническими характеристиками перед запуском.
- При сборке насосы проходят испытания в воде. Промойте насос совместимой жидкостью перед установкой.
- В случае использования мембранного насоса в условиях принудительной подачи (затопленное впускное отверстие) на впускном отверстии для воздуха рекомендуется установить обратный клапан.
- Труба для подачи материала должна иметь как минимум такой же диаметр, что и соединение впускного коллектора насоса.

• Loctite® является зарегистрированным товарным знаком компании Henkel Loctite Corporation • Santoprene® является зарегистрированным товарным знаком компании Monsanto по лицензии компании Advanced Elastomer Systems, L.P. • ARO® является зарегистрированным товарным знаком компании Ingersoll Rand • Lubriplate® является зарегистрированным товарным знаком подразделения Lubriplate (компания Fiske Brothers Refining) • 262™, 271™ и 572™ являются товарными знаками компании Henkel Loctite Corporation •

- Шланг подачи материала должен быть укрепленного несминаемого типа, совместимого с перекачиваемым материалом.
- Трубопровод должен иметь надежную опору. Не используйте насос в качестве опоры для трубопровода.
- При всасывании и сливе используйте гибкие соединения (например, шланг). Эти соединения не должны представлять собой жесткие трубы и должны быть совместимыми с перекачиваемым материалом.
- Надежно закрепите опоры мембранного насоса на подходящей поверхности (плоской и ровной) во избежание повреждений вследствие вибрации.
- Насосы, которые необходимо погружать, должны иметь как смачиваемые, так и несмачиваемые компоненты, совместимые с перекачиваемым материалом.
- Выпускная труба погруженного насоса должна находиться над уровнем жидкости. Выпускной шланг должен быть проводящим и заземленным.
- Давление на входе при затопленном всасывании не должно превышать 0,69 бар (10 фунтов на кв. дюйм (изб.)).

ИНСТРУКЦИЯ ПО ЭКСПЛУАТАЦИИ

- Всегда промывайте насос растворителем, совместимым с перекачиваемым материалом, если последний склонен к “схватыванию” в случае простоя в течение определенного времени.
- Отсоединяйте шланг подачи воздуха от насоса, если он не будет использоваться в течение нескольких часов.

ДЕТАЛИ И КОМПЛЕКТЫ ДЛЯ ТЕХНИЧЕСКОГО ОБСЛУЖИВАНИЯ

См. изображения и описания деталей, предоставленные на стр. 103-107, для идентификации деталей и получения информации о комплектах для технического обслуживания.

- Указаны некоторые «умные детали» ARO, которые должны быть доступны для быстрого ремонта и сокращения времени простоя.
- Комплекты для технического обслуживания предназначены для двух отдельных функций мембранного насоса: 1. ПНЕВМАТИЧЕСКАЯ ЧАСТЬ, 2. ЖИДКОСТНАЯ ЧАСТЬ. Жидкостная часть, в свою очередь, разделена для соответствия типичным ВАРИАНТАМ МАТЕРИАЛА деталей.

ТЕХНИЧЕСКОЕ ОБСЛУЖИВАНИЕ

- Разборку и сборку проводите на чистой рабочей поверхности во избежание загрязнения чувствительных внутренних подвижных деталей грязью и посторонними веществами.

- Ведите точный учет работ по обслуживанию и включите насос в программу профилактического обслуживания.
- Перед разборкой освободите выпускной коллектор от попавшего туда материала, перевернув насос вверх дном, чтобы материал вытек из него.

РАЗБОРКА ЖИДКОСТНОЙ ЧАСТИ

1. Извлеките (61) выпускной коллектор и (60) впускной коллектор.
2. Извлеките (22) шаровые клапаны, (19 и 33) уплотнительные кольца (при наличии) и (21) гнезда.
3. Снимите (15) жидкостные крышки.

ПРИМЕЧАНИЕ: Только модели мембраны из ПТФЭ используют первичную мембрану (7) и вспомогательную мембрану (8).

ПРИМЕЧАНИЕ: Не растягивайте и не сгибайте зажим во время разборки. Ослабьте крепление, чтобы освободить зажим, и переместите зажим на сторону насоса с воздушной крышкой, чтобы снять жидкостную крышку.

4. Извлеките (14) винт, (6) шайбу мембраны (если это применимо), (7) или (7/8) мембраны, а также (5) опорную шайбу.

ПРИМЕЧАНИЕ: Не поцарапайте и не повредите поверхность (1) штока мембраны.

ПОВТОРНАЯ СБОРКА ЖИДКОСТНОЙ ЧАСТИ

- Соберите жидкостную часть в обратном порядке. См. требования к усилению затяжки на стр. 103.
- Осуществите очистку и осмотр всех деталей. При необходимости замените изношенные или поврежденные детали новыми.

- Смажьте (1) шток мембраны и (144) U-образные уплотнения смазкой Lubriplate® FML-2 (смазочный комплект 94276 включен в комплект для технического обслуживания).
- Для моделей с мембранами из ПТФЭ. Изделие (8) «мембрана из сантопрена» устанавливается стороной с обозначением «ВОЗДУШНАЯ СТОРОНА» по направлению к центральному корпусу насоса. Установите мембрану из ПТФЭ (7) стороной с обозначением «ЖИДКОСТНАЯ СТОРОНА» по направлению к (15) жидкостной крышке.

ПРИМЕЧАНИЕ: Для PTFE цельный композитный диафрагмы специальные инструкции. Для более детальной установки ПОСЛЕДОВАТЕЛЬНОСТЕЙ, обратитесь страница 155-160: Закачайте воздух под давлением 34,5–55,2 КПа, чтобы обеспечить соединение мембраны с одной стороной воздушной крышки. Затяните однокомпонентную композитную мембрану из ПТФЭ на соединительном штоке, убедившись в том, что задняя сторона мембраны находится на одном уровне с опорной шайбой и соединительным штоком, а затем вставьте стержень в корпус насоса. Продвиньте мембрану к одной стороне и защелкните на фланце. Аналогичным образом установите и затяните мембрану с другой стороны. Закачайте воздух под давлением 34,5–55,2 КПа и медленно опустите мембрану вниз. Проследите за тем, чтобы при этом не активировать штифт расцепителя (это приведет к смещению мембраны). Установите второй фланец.

- Проверьте настройки момента силы после того, как насос был повторно запущен и проработал некоторое время.

ПЕРЕЧЕНЬ ДЕТАЛЕЙ/SD10X-XXX-XXX-VXXX ЖИДКОСТНАЯ ЧАСТЬ

❶ 637493-XX КОМПЛЕКТЫ ДЛЯ ТЕХНИЧЕСКОГО ОБСЛУЖИВАНИЯ ЖИДКОСТНОЙ ЧАСТИ ВКЛЮЧАЮТ: ШАРОВЫЕ КЛАПАНЫ (см. «Варианты шаровых клапанов», см. -XX в таблице комплектов для технического обслуживания, приведенной ниже), МЕМБРАНЫ (см. «Варианты мембран», см. -XX в таблице комплектов для технического обслуживания, приведенной ниже), а также изделия 19, 33, 70, 175 и 180 (перечисленные ниже) плюс 174 и смазка 94276 Lubriplate FML-2 (стр.105).

ВАРИАНТЫ ГНЕЗД SD10X-XXX-XXX-VXXX

"21"			
-XXX	Гнездо	Кол-во	Мат.
-CXX	96152-C	(4)	[H]
-KXX	94707-2	(4)	[K]
-SXX	97299	(4)	[SS]

ВАРИАНТЫ ШАРОВЫХ КЛАПАНОВ SD10X-XXX-XXX-VXXX

❶ "22" (średn. 1-1/4")			
-XXX	Гнездо	Кол-во	Мат.
-XCX	93278-C	(4)	[H]
-XMX	93278-M	(4)	[Msp]
-XSX	92408	(4)	[SS]
-XTX	93278-4	(4)	[T]

ВАРИАНТЫ МЕМБРАН SD10X-XXX-XXX-VXXX

-XXX	❶ Комплект для технического обслуживания -XX = (Kula) -XX = (Membrana)	❶ "7"			❶ "8"			❶ "19" (1/8" x śr. zewn. 2-1/8")			❶ "33" (1/8" x śr. zewn. 1-5/8")		
		Мембрана	Кол-во	Мат.	Мембрана	Liczba	Мат.	Прокладка	Кол-во	Мат.	Прокладка	Кол-во	Мат.
-XXC	637493-XC	97291-C	(2)	[H]	----	---	---	93282	(4)	[T]	93281	(4)	[T]
-XXM	637493-XM	97291-M	(2)	[Msp]	----	---	---	93282	(4)	[T]	93281	(4)	[T]
-XHT	637493-HT	97293-4	(2)	[T]	97294-A	(2)	[SP]	93282	(4)	[T]	93281	(4)	[T]
-XXK	637493-XK	97432	(2)	[Tc]	----	---	---	93282	(4)	[T]	93281	(4)	[T]

ПРИМЕЧАНИЕ: Прокладки № 19 и 33 не используются с вариантами гнезд -CXX.

ВАРИАНТЫ ДЕТАЛЕЙ ЦЕНТРАЛЬНОЙ ЧАСТИ SD10X-XXX-XXX-VXXX

Позиция	Описание (размер)	Кол-во	Номер детали	Мат.
43	Клемма заземления (см. стр. 107) (только SD10S-XXX-XXX-VXXX)	(1)	93004	[Co]
68	Воздушная крышка	(1)	97285-3	[SS]
69	Воздушная крышка	(1)	97285-4	[SS]
131	Винт (M8 x 1.25 - 6g x 100 mm)	(4)	96655	[SS]
❶ 180	Шайба	(4)	96006	[Co]
195	Гайка (M8 x 1.25 - 6h)	(4)	96005	[SS]

КОД МАТЕРИАЛА

[B]	= нитрил
[C]	= углеродистая сталь
[Co]	= медь
[H]	= хайтрел
[K]	= PVDF
[Msp]	= сантопрен для медицинского использования
[SP]	= Santoprene
[SS]	= нержавеющей сталь
[T]	= ПТФЭ
[Tc]	= ПТФЭ Композит

ОБЩИЕ ДЕТАЛИ

Позиция	Описание (размер)	Кол-во	Номер детали	Мат.
1	Стержень (SD10X-XXX-XXQ-BXXX только)	(1)	97426	[C]
			97447	
5	Опорная шайба (SD10X-XXX-XXQ-BXXX только)	(2)	97296	[SS]
			93441-1	
★6	Шайба мембраны	(2)	97296	[SS]
★9	Шайба	(2)	97297	[SS]
★14	Винт (M12 x 1.75 - 6g x 25 mm)	(2)	97298	[SS]
15	Жидкостная крышка	(2)	97283	[SS]
60	Впускной коллектор	(1)	97288	[SS]
61	Выпускной коллектор	(1)	97289	[SS]
①②70	Прокладка	(2)	95843	[B]
74	Заглушка трубы (SD10X-XXX-XXX-BXEX, SD10X-XXX-XXX-BXQX, SD10X-XXX-XXX-BXRX)	(2)	Y17-51-S	[SS]

ОБЩИЕ ДЕТАЛИ

Позиция	Описание (размер)	Кол-во	Номер детали	Мат.
82	Санитарно-технический зажим (2,5 дюйма)	(4)	97292	[SS]
83	Ленточный зажим, мембранный	(2)	97290	[SS]
①②144	Уплотнение U-образного сечения (3/16 дюйма x 1-1/8 дюйма наружного диаметра)	(2)	Y186-49	[B]
①②175	Уплотнительное кольцо (3/32 дюйма внутреннего диаметра x 13/16 дюйма наружного диаметра)(śr. wewn. 3/32" x śr. zewn. 13/16")	(2)	Y325-114	[B]

② Изделия, включенные в детали комплекта пневмодвигателя, см. на стр. 105 и 107.

★ Изделия не используются с вариантами мембран - SD10X-XXX-XXQ-BXXX.

ПЕРЕЧЕНЬ ДЕТАЛЕЙ/SD10X-XXX-XXX-BXXX ЖИДКОСТНАЯ ЧАСТЬ

КОД ЦВЕТА

клапан	Мембрана	Шаровой
Материал	Цвет	Цвет
Сантопрен для медицинского использования	Натуральный	Натуральный
Сантопрен (опора)	Зеленый	Н/д
ПТФЭ	Белый	Белый
хайтрел	Латекс	Латекс

СВЕДЕНИЯ ОБ ОТСЕКЕ ПНЕВМАТИЧЕСКОГО ДВИГАТЕЛЯ СМ. НА СТР. 105 И 107.

ТРЕБОВАНИЯ К УСИЛИЮ ЗАТЯЖКИ

ПРИМЕЧАНИЕ. НЕ ЗАТЯГИВАЙТЕ КРЕПЛЕНИЯ СЛИШКОМ СИЛЬНО. ВСЕ КРЕПЛЕНИЯ МЕТРИЧЕСКИЕ.

(14) Винт, затяните с усилием 33.9–40.7 Н·м (25–30 футофунтов).
 (82) Зажим коллектора, 3–4.5 Н·м (26.5–39.8 дюймофунтов).
 (83) Зажим жидкостной крышки, 12–14.5 Н·м (8.85–10.7 футофунтов).
 (131) винты, 16.3–23.0 Н·м (12–17 футофунтов).

СМАЗКА/УПЛОТНЕНИЯ

- ★ Нанесите смазку Lubriplate FML-2 на все уплотнительные кольца, U-образные уплотнения и сопрягаемые детали.
- Нанесите Loctite® 242™ на резьбы при сборке.
- ◆ Нанесите Loctite® 271™ на резьбы при сборке.
- ❖ При сборке нанесите на резьбы противозадирный состав.

Рисунок 2

ПЕРЕЧЕНЬ ДЕТАЛЕЙ/SD10X-XXX-XXX-VXXX ОТСЕК ПНЕВМАТИЧЕСКОГО ДВИГАТЕЛЯ

⊖ Обозначает детали, включенные в комплект для технического обслуживания пневматической части 637495, показанный ниже, а также изделия (70), (144), (175) и (180), показанные на стр. 103.

Позиция	Описание (размер)	Кол-во	Номер детали	Мат.
101	Центральный корпус (SD10S-XXX-XXX-VXXX)	(1)	97034-1	[SS]
	(SD10R-XXX-XXX-VXXX)	(1)	97026-1	[P]
103	Вкладыш	(1)	97391	[D]
105	Винт (M6 x 1 - 6g) (SD10S-XXX-XXX-VXXX) (16 mm длина)	(4)	95991	[SS]
	(SD10R-XXX-XXX-VXXX) (130 mm длина)	(4)	95886	[SS]
107	Концевая пластина (только SD10R-XXX-XXX-VXXX)	(2)	95840	[SS]
111	Золотник (SD10S-XXX-XXX-V0XX)	(1)	95835	[P]
	(SD10S-XXX-XXX-V5XX)	(1)	95835-1	[P]
	(Все SD10S с соленоидом)	(1)	95835-2	[P]
	(SD10R-XXX-XXX-V0XX)	(1)	96293	[P]
	(SD10R-XXX-XXX-V5XX)	(1)	96293-1	[P]
	(Все SD10R с соленоидом)	(1)	96293-2	[P]
118	Стопорный разъем	(2)	95839	[SS]
121	Втулка	(2)	95123	[D]
126	Заглушка (SD10S-XXX-XXX-VX0X), (SD10S-XXX-XXX-VXLX)	(1)	Y17-13-S	[SS]
	(SD10R-XXX-XXX-VX0X), (SD10R-XXX-XXX-VXLX)	(1)	93897-1	[P]
128	Заглушка трубы (1/8 - 27 NPT x .27") (SD10S-XXX-XXX-VXXX tyloko)	(1)	Y17-50-S	[SS]
⊖132	Прокладка	(1)	96170	[B]
133	Шайба (1/4") (SD10S-XXX-XXX-VXXX)	(3)	Y14-416-T	[SS]
	(M6) (SD10R-XXX-XXX-VXXX)	(6)	95931	[SS]
134	Винт (M6 x 1 - 6g x 35 mm) (SD10S-XXX-XXX-VXXX)	(4)	95887	[SS]
	(SD10R-XXX-XXX-VXXX)	(6)	95887	[SS]
135	Блок клапана (SD10S-XXX-XXX-V0XX, SD10S-XXX-XXX-V5XX)	(1)	95939-7	[SS]
	(Все SD10S с соленоидом)	(1)	95939-8	[P]
	(SD10R-XXX-XXX-V0XX, SD10R-XXX-XXX-V5XX)	(1)	96174-5	[P]
	(Все SD10R с соленоидом)	(1)	96174-7	[P]
136	Торцевая крышка (SD10S-XXX-XXX-VXXX)	(1)	95938-1	[SS]
	(SD10R-XXX-XXX-VXXX)	(1)	95833-1	[P]
⊖137	Прокладка	(1)	95844	[B]
⊖138	Уплотнение U-образного сечения (3/16 дюйма x 1-5/8 дюйма наружного диаметра)	(1)	Y186-53	[B]
⊖139	Уплотнение U-образного сечения (3/16 дюйма x 1-1/8 дюйма наружного диаметра)	(1)	Y186-49	[B]
140	Вкладыш клапана	(1)	95838	[Ck]
141	Пластина клапана	(1)	95885	[Ck]
⊖166	Прокладка	(1)	96171	[B]
⊖167	Управляющий поршень (включает 168 и 169)	(1)	67164	[D]
168	Уплотнительное кольцо (3/32 дюйма x 5/8 дюйма наружного диаметра)	(2)	94433	[U]
169	Уплотнение U-образного сечения (1/8 дюйма x 7/8 дюйма наружного диаметра)	(1)	Y240-9	[B]
170	Втулка поршня	(1)	94081	[D]
⊖171	Уплотнительное кольцо (3/32 дюйма x 1-1/8 дюйма наружного диаметра)	(1)	Y325-119	[B]
⊖172	Уплотнительное кольцо (1/16 дюйма x 1-1/8 дюйма наружного диаметра)	(1)	Y325-22	[B]
⊖173	Уплотнительное кольцо (3/32 дюйма x 1-3/8 дюйма наружного диаметра)	(2)	Y325-123	[B]

Позиция	Описание (размер)	Кол-во	Номер детали	Мат.
⊖174	Уплотнительное кольцо (1/16 дюйма x 1/2 дюйма наружного диаметра)	(2)	Y325-202	[B]
⊖176	Мембрана (обратный клапан)	(2)	95845	[U]
181	Роликовый разъем (5/32 дюйма наружного диаметра x 1/2 дюйма в длину)	(4)	Y178-52-S	[SS]
197	Датчик утечек Переходник (на иллюстрациях отсутствует) (SD10X-XXX-XXX-VXEX), (SD10X-XXX-XXX-VXLX), (SD10X-XXX-XXX-VXNX)	(1)	95088	
198	Датчик утечек кабель (на иллюстрациях отсутствует) (SD10X-XXX-XXX-VXEX), (SD10X-XXX-XXX-VXLX), (SD10X-XXX-XXX-VXNX)	(1)	95087	
⊖200	Прокладка (SD10S-XXX-XXX-VXXX)	(1)	96172	[B]
	(SD10R-XXX-XXX-VXXX)	(1)	95842	[B]
201	Глушитель	(1)	97295	[SS]
233	Пластина адаптера	(1)	95832	[P]
236	Гайка (M6 x 1 - 6g) (только SD10R-XXX-XXX-VXXX)	(4)	95924	[SS]
283	Датчик утечек (SD10X-XXX-XXX-VXEX), (SD10X-XXX-XXX-VXLX) (SD10X-XXX-XXX-VXNX)	(2)	96270-1	
403	Клапан (Все SD10X с соленоидом)	(1)	114102	
407	Коническая заглушка (Все SD10X с соленоидом)	(1)	96316	
410	Датчик (для циклического обнаружения) (SD10X-XXX-XXX-V5XX)	(1)	95276	
410	Адаптер для датчика в сборе (SD10X-XXX-XXX-VXEX), (SD10X-XXX-XXX-VXFX)	(1)	97119	
	Адаптер для датчика в сборе (SD10X-XXX-XXX-VXNX), (SD10X-XXX-XXX-VXFX)	(1)	97504	
411	Адаптер (SD10X-XXX-XXX-VAXX), (SD10X-XXX-XXX-VBXX), (SD10X-XXX-XXX-BCXX), (SD10X-XXX-XXX-BDXX), (SD10X-XXX-XXX-VNXX)	(1)	96953	
	Адаптер (для циклического обнаружения) (SD10S-XXX-XXX-V5XX)	(1)	96583	
	Адаптер (для циклического обнаружения) (SD10R-XXX-XXX-V5XX)	(1)	96581	
413	Гайка катушки (Все SD10X с соленоидом)	(1)	119380	
414	Катушка, 120VACAC (SD10X-XXX-XXX-VAXX)	(1)	116218-33	
	Катушка, 12VDC (SD10X-XXX-XXX-VBXX)	(1)	116218-38	
	Катушка, 240VACAC (SD10X-XXX-XXX-BCXX)	(1)	116218-35	
	Катушка, 24VDC (SD10X-XXX-XXX-BDXX)	(1)	116218-39	
415	Уплотнительное кольцо (Все SD10X с соленоидом)	(1)	114103	
416	Уплотнительное кольцо (Все SD10X с соленоидом)	(1)	114104	
417	Винт (Все SD10X с соленоидом)	(2)	96728647	
418	Труба (Все SD10X с соленоидом)	(1)	15309974	
419	Уплотнение (Все SD10X с соленоидом)	(1)	96957	
420	Пружинное кольцо (Все SD10X с соленоидом)	(1)	Y147-43	

Позиция	Описание (размер)	Кол-во	Номер детали	Мат.
421	Фиксатор (Все SD10X с соленоидом)	(1)	15309990	
425	Магнит (для циклического обнаружения)(SD10X-XXX-XXX-B5XX)	(1)	95275	
428	Уплотнительное кольцо (Все SD10X с соленоидом)	(1)	Y325-13	

ТЕХНИЧЕСКОЕ ОБСЛУЖИВАНИЕ ОТСЕКА ПНЕВМАТИЧЕСКОГО ДВИГАТЕЛЯ

Обслуживание разделено на две части: **1. управляющий клапан, 2. большой клапан.**

ОБЩИЕ ПРИМЕЧАНИЯ О ПОВТОРНОЙ СБОРКЕ.

- Техническое обслуживание отсека пневматического двигателя является продолжением ремонта жидкостной части.
- Осматривайте старые детали и при необходимости заменяйте их новыми. Выявляйте глубокие царапины на металлических поверхностях, а также трещины или прорезы на уплотнительных кольцах.
- Принимайте меры предосторожности, чтобы предотвратить прорезание уплотнительных колец сразу после установки.
- Смазывайте уплотнительные кольца смазкой Lubriplate FML-2.
- Не затягивайте крепления слишком сильно. См. блок нормативных моментов затяжки для обозрения.
- После перезапуска повторно затяните крепления.
- ИНСТРУМЕНТЫ ДЛЯ ОБСЛУЖИВАНИЯ. Для помощи при установке (168) уплотнительных колец на (167) управляющий поршень используйте инструмент № 204130-T, предоставляемый ARO.

РАЗБОРКА УПРАВЛЯЮЩЕГО КЛАПАНА

1. При легком нажатии на (118) стопорный разъем должны показаться противоположная (121) втулка, (167) управляющий поршень и другие детали.
2. Снимите (170) втулку. Проверьте отсутствие повреждений внутреннего канала втулки.

ПОВТОРНАЯ СБОРКА УПРАВЛЯЮЩЕГО КЛАПАНА

1. Очистите и смажьте детали, которые не заменяются из комплекта для технического обслуживания.
2. Установите новые (171 и 172) уплотнительные кольца. Вставьте (170) втулку обратно.
3. Установите новые (168) уплотнительные кольца и (169) уплотнение. **УЧИТЫВАЙТЕ:** указанное направление кромки уплотнения. Смажьте и вставьте обратно (167) управляющий поршень.
4. Повторно соберите остальные детали. Вставьте (173 и 174) уплотнительные кольца обратно.

РАЗБОРКА БОЛЬШОГО КЛАПАНА

1. Извлеките (135) блок клапана и (233) пластину адаптера для доступа к (132 и 166) прокладкам и (176) стопорам.
2. Вставьте маленькую прямошлицевую отвертку в прорезь на боковой стороне (135) блока клапана и нажмите ею на язычок, чтобы извлечь (233) пластину адаптера и получить доступ к (140) вкладышу клапана, (141) пластине клапана, (200) прокладке.
3. Снимите (136) торцевую крышку и (137) прокладку, чтобы получить доступ к (111) золотнику.

ПОВТОРНАЯ СБОРКА БОЛЬШОГО КЛАПАНА

1. Установите новые (138 и 139) уплотнительные кольца на (111) золотник. **ПРИМЕЧАНИЕ:** КРОМКИ УПЛОТНЕНИЯ ДОЛЖНЫ БЫТЬ НАПРАВЛЕННЫ ДРУГ К ДРУГУ.

Позиция	Описание (размер)	Кол-во	Номер детали	Мат.
429	Глушитель соленоида (Все SD10X с соленоидом)	(1)	116464	
① ②	Смазка Lubriplate FML-2	(1)	94276	
	Смазочные комплекты Lubriplate (10)		637308	

① Изделия, включенные в комплект для технического обслуживания жидкостной части, см. стр. 103 и 104.

2. Вставьте (111) золотник в (135) блок клапана.
3. Установите (137) прокладку на (136) торцевую крышку и прикрепите торцевую крышку к (135) корпусу клапана, зафиксировав (107) концевыми пластинами (где применимо) и (105) винтами.
4. Установите (140) вкладыш клапана и (141) пластину клапана в (135) блоке клапана. **ПРИМЕЧАНИЕ:** Закрепите (140) вкладыш клапана вогнутой стороной по направлению к (141) пластине клапана. Закрепите (141) пластину клапана стороной с указанием номера детали по направлению к (140) вкладышу клапана.
5. Закрепите (200) прокладку и (233) пластину адаптера на (135) блоке клапана. **ПРИМЕЧАНИЕ:** Закрепите (233) пластину адаптера стороной с вырезом вниз.
6. Закрепите (132 и 166) прокладки и (176) стопоры в (101) центральном корпусе.
7. Закрепите (135) блок клапана и его компоненты в (101) центральном корпусе, зафиксировав (134) винты и (133) шайбу.

УСТРАНЕНИЕ НЕПОЛАДОК

Продукт, выбрасываемый из выхлопного отверстия.

- Проверьте, не разорвана ли мембрана.
- Проверьте затянутость (14) винта мембраны.

Пузырьки воздуха в выбрасываемом продукте.

- Проверьте соединения всасывающего трубопровода.
- Проверьте уплотнительные кольца между воздухозаборным коллектором и жидкостными крышками на входе.
- Проверьте затянутость (14) винта мембраны.

Двигатель передувает воздух или останавливается.

- Убедитесь в отсутствии повреждений и износа (176) обратного клапана.
- Проверьте наличие ограничений в клапане/выпускном отверстии.

Низкий объем продукта на выходе, турбулентный поток или отсутствие потока.

- Проверьте подачу воздуха.
- Проверьте, не забился ли выходной шланг.
- Проверьте, не перекручен ли выходной шланг для материала (не ограничивает ли он поток).
- Проверьте, не перекручен ли или пережат входной шланг для материала (не ограничивает ли он поток).
- Проверьте отсутствие кавитации в насосе — размер всасывающей трубки должен как минимум быть равным диаметру впускной резьбы насоса для обеспечения надлежащего потока при перекачивании высоковязких жидкостей. Всасывающий шланг должен быть несжимаемого типа и иметь возможность втягивать большие объемы.
- Проверьте все соединения на впускных коллекторах и всасывающие соединения. Они должны быть воздухопроницаемыми.
- Осмотрите насос на наличие твердых предметов, застрявших в камере мембраны или в зоне гнезда.
- Проверьте наличие ограничений в клапане/выпускном отверстии.

КОД МАТЕРИАЛА	
[B]	= Нитрил
[Br]	= Латунь
[CK]	= Керамика
[D]	= Ацеталь

КОД МАТЕРИАЛА	
[P]	= Полипропилен
[Sp]	= Сантопрен
[SS]	= Нержавеющая сталь
[U]	= Полиуретан

ПЕРЕЧЕНЬ ДЕТАЛЕЙ/SD10X-XXX-XXX-VXXX ОТСЕК ПНЕВМАТИЧЕСКОГО ДВИГАТЕЛЯ

ГРУППА ДЕТАЛЕЙ УПРАВЛЯЮЩЕГО КЛАПАНА

★ 174, ★ 172, ★ 171, ★ 169, 168★, 121, ★ 173, 170, 167, 173★, 121, 118, 174★, 166★, 132★, 103, 101, 181, 176★, 201

135, 133, 134, 140, 141★, 200★, 233, 43, 111, 138★, 139★, 137★, 128■, 136, 105❖, 425, 137★, 128■, 411, 105❖, 410

105❖, 107, 135, 133, 134❖, 111, 138★, 139★, 137★, 136, 107, 236, 107, 236, 107, 236

105❖, 425, 137★, 136, 107, 236, 411, 410

Вставьте здесь отвертку, чтобы извлечь (233) пластину адаптера.

Вставьте здесь отвертку, чтобы извлечь (233) пластину адаптера.

БОЛЬШОЙ КЛАПАН

Для моделей SD105-XXX-XXX-VXXX

Для моделей SD105-XXX-XXX-BSXX

Для моделей SD10R-XXX-XXX-VXXX

Для моделей SD10R-XXX-XXX-BSXX

ТРЕБОВАНИЯ К УСИЛИЮ ЗАТЯЖКИ

ПРИМЕЧАНИЕ. НЕ ЗАТЯГИВАЙТЕ КРЕПЛЕНИЯ СЛИШКОМ СИЛЬНО.

ВСЕ КРЕПЛЕНИЯ МЕТРИЧЕСКИЕ.

Для моделей SD105-XXX-XXX-VXXX: (105) Винт, 4.5–5.6 Н·м (40–50 дюймофунтов). (134) Винт, 4.5–5.6 Н·м (40–50 дюймофунтов).

Для моделей SD10R-XXX-XXX-VXXX: (134) Винт, 4.0–4.5 Н·м (35–40 дюймофунтов). (236) Винт, 4.0–4.5 Н·м (35–40 дюймофунтов).

СМАЗКА/УПЛОТНЕНИЯ

- ★ Нанесите смазку Lubriplate FML-2 на все уплотнительные кольца, U-образные уплотнения и сопрягаемые детали.
- При сборке нанесите на резьбы ПТФЭ-ленту.
- ❖ При сборке нанесите на резьбы противозадирный состав.

Отдельно доступен узел для технического обслуживания запасного большого клапана, который включает в себя:
 637496 Для моделей SD105-XXX-XXX-VXXX: 105 (4), 111, 128, 132, 135, 136, 137, 138, 139, 140, 141, 166, 176 (2), 200 and 233.
 637496-1 Для моделей SD10R-XXX-XXX-VXXX: 105 (4), 107 (2), 111, 132, 135, 136, 137, 138, 139, 140, 141, 166, 176 (2), 200, 233 and 236 (4).

Рисунок 3

ОБЩЕЕ ОПИСАНИЕ

В электронном интерфейсе предусмотрены функции управления соленоидом, предоставления обратной связи в конце хода, обнаружения утечек (неисправностей мембран), подсчета числа циклов на главном клапане и использования золотникового двигателя без главного клапана для управления непосредственно двумя мембранными воздушными камерами. Устройство управления соленоидом делает возможным электронное регулирование частоты циклов работы насоса.

После включения соленоида с помощью устройства управления поршень начинает движение, подавая жидкость в одну камеру. После выключения соленоида поршень насоса начнет двигаться в обратном направлении, подавая жидкость в другую камеру. При непрерывной подаче сигналов включения и выключения соленоида можно дистанционно увеличивать или уменьшать скорость перекачивания жидкости.

Устройство обратной связи в конце хода можно использовать вместе с соленоидом для повторения цикла работы насоса по окончании каждого хода.

Если насос оборудован вспомогательным устройством для обнаружения утечек, в каждой из воздушных камер присутствует оптический датчик жидкости, предназначенный для подачи сигналов о неисправностях мембран и утечках жидкости в насосе. Функция подсчета циклов задействует управляющий выход по завершении каждого цикла работы насоса. Эта функция недоступна при управлении соленоидом. Золотниковый двигатель без главного клапана предназначен для пользователей, которые желают осуществлять подачу сжатого воздуха непосредственно в каждую из мембран и контролировать работу насоса с помощью внешних устройств управления потоком воздуха.

СОЛЕНОИД

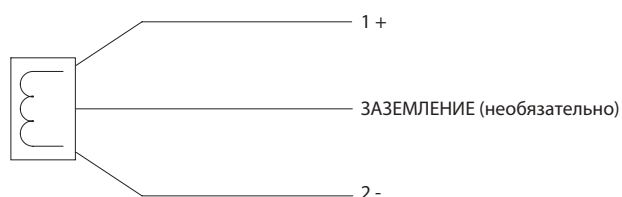
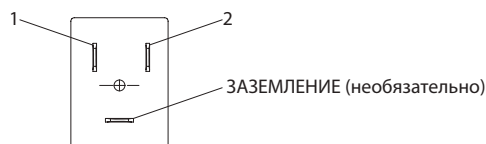
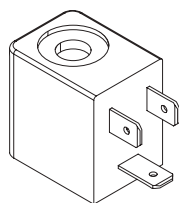
ОБЩЕЕ ОПИСАНИЕ

При отсутствии устройства обратной связи в конце хода устройство управления соленоидом можно использовать только для совершения циклов работы насоса в зависимости от времени. На приведенных ниже графиках представлены кривые производительности насосов, основанные на спланированном по времени срабатывании соленоида в обычном режиме работы оборудования, когда давление воздуха составляет 482,6 КПа, а противодавление — 206,8 КПа.

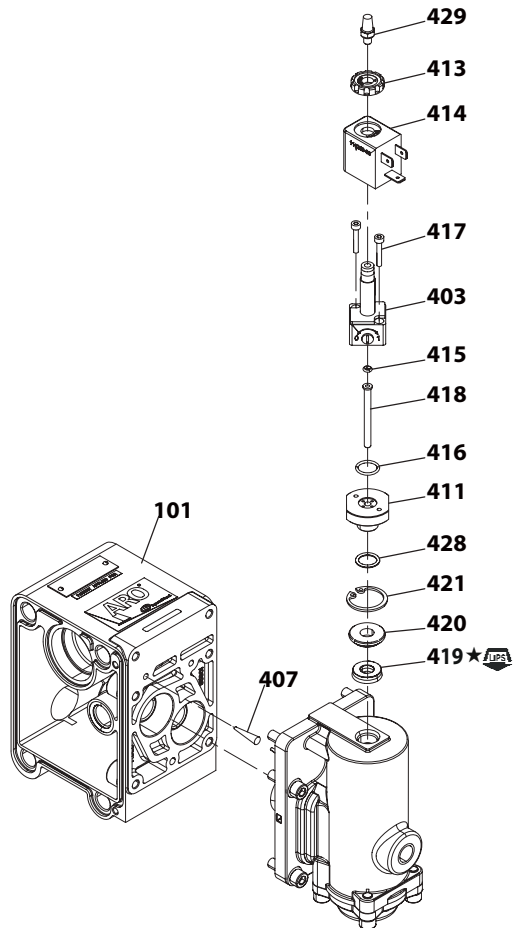
минутуПроизводительность насоса SD10X



СХЕМА ПРОВОДКИ ДЛЯ СОЛЕНОИДОВ, ПРЕДНАЗНАЧЕННЫХ ДЛЯ ЭКСПЛУАТАЦИИ В БЕЗОПАСНЫХ УСЛОВИЯХ



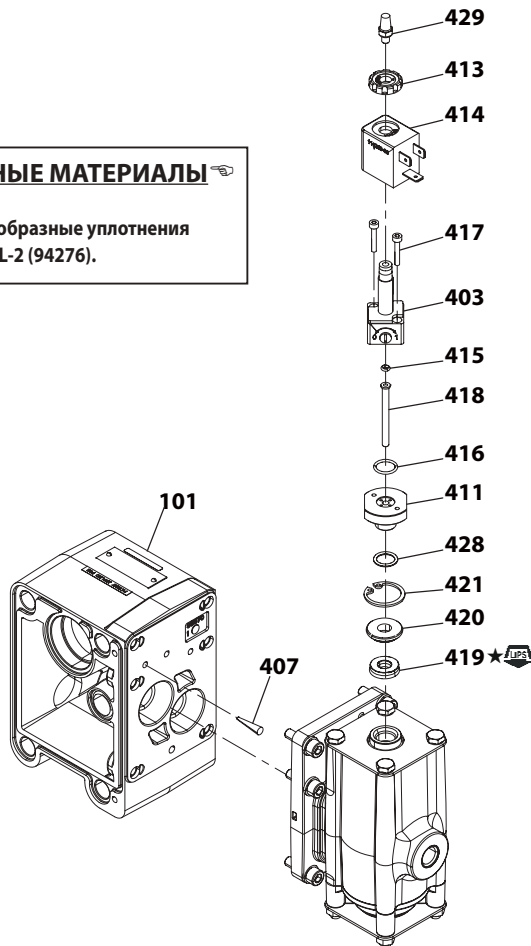
ЭЛЕКТРОННЫЙ ИНТЕРФЕЙС ПЕРЕЧЕНЬ ДЕТАЛЕЙ



Для моделей SD10S-XXX-XXX-BXXX

СМАЗОЧНЫЕ И УПЛОТНИТЕЛЬНЫЕ МАТЕРИАЛЫ

★ Нанесите на все уплотнительные кольца, П-образные уплотнения и сопрягаемые детали смазку Lubriplate FML-2 (94276).



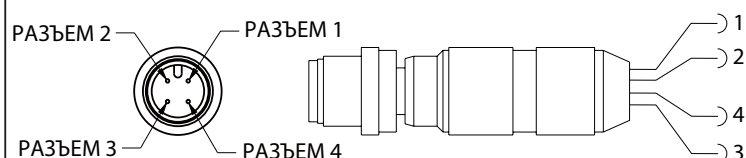
Для моделей SD10R-XXX-XXX-BXXX

Рисунок 4

УСТРОЙСТВО ОБРАТНОЙ СВЯЗИ В КОНЦЕ ХОДА, ПРЕДНАЗНАЧЕННОЕ ДЛЯ ЭКСПЛУАТАЦИИ В БЕЗОПАСНЫХ УСЛОВИЯХ

При наличии устройства обратной связи в конце хода датчик этого устройства определяет момент достижения мембранным штоком конца каждого хода. Благодаря этому мембранным насосом можно управлять в режиме замкнутого контура, поскольку устройство обратной связи подтверждает окончание каждого хода.

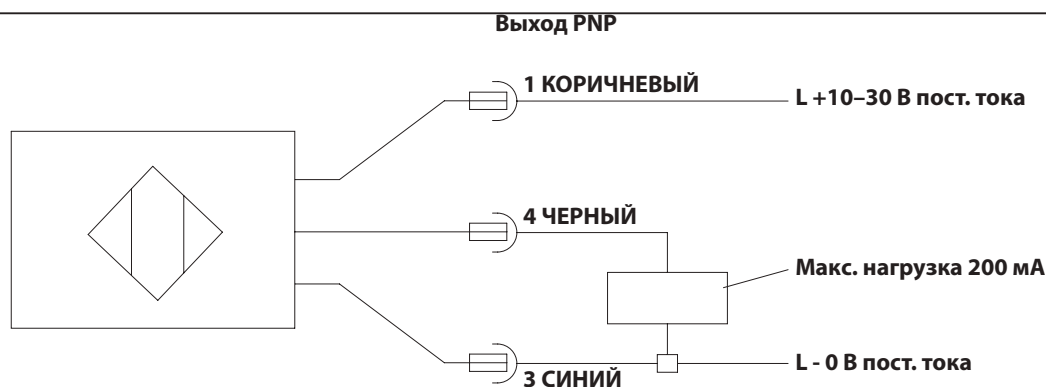
СХЕМА РАСПОЛОЖЕНИЯ РАЗЪЕМОВ УСТРОЙСТВА ОБРАТНОЙ СВЯЗИ В КОНЦЕ ХОДА И ДАТЧИКА ЦИКЛА (С СОЕДИНИТЕЛЕМ M12)



ЦВЕТА ПРОВОДОВ В КАБЕЛЬНОМ ЖГУТЕ:
РАЗЪЕМ 1 - КОРИЧНЕВЫЙ, ПОЛОЖИТЕЛЬНОЕ НАПРЯЖЕНИЕ (10–30 В ПОСТ. ТОКА)
РАЗЪЕМ 2 - БЕЛЫЙ, НЕ ИСПОЛЬЗУЕТСЯ
РАЗЪЕМ 3 - СИНИЙ, НУЛЕВОЕ НАПРЯЖЕНИЕ
РАЗЪЕМ 4 - ЧЕРНЫЙ, СИГНАЛ

ПРИМЕЧАНИЕ. ЦВЕТА ПРОВОДОВ СООТВЕТСТВУЮТ ЦВЕТАМ 4-ПОЛЮСНЫХ КАБЕЛЬНЫХ ЖГУТОВ CD12L И CD12M AUTOMATION DIRECT.

СХЕМА ПРОВОДКИ ДЛЯ РАЗЪЕМОВ УСТРОЙСТВА ОБРАТНОЙ СВЯЗИ В КОНЦЕ ХОДА И ДАТЧИКА ЦИКЛА (БЕЗ СОЕДИНИТЕЛЯ)



ПЕРЕЧЕНЬ ДЕТАЛЕЙ / ДАТЧИК

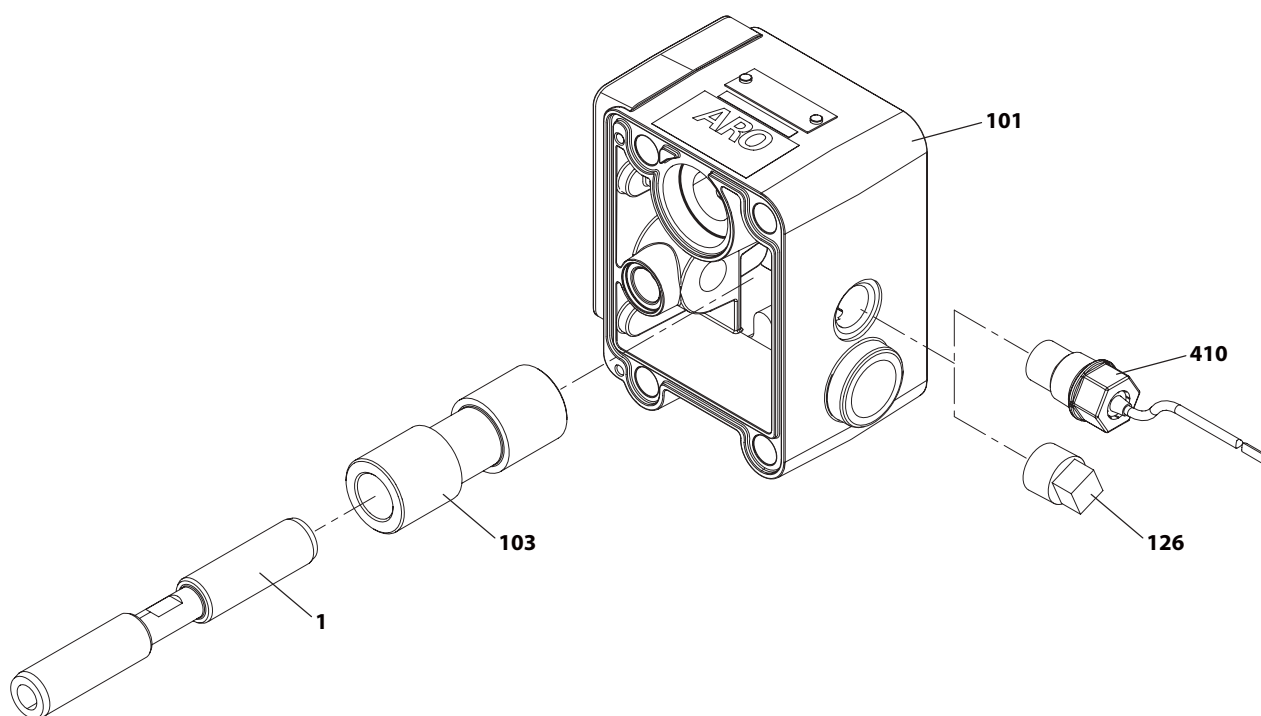


Рисунок 5

УСТРОЙСТВО ОБНАРУЖЕНИЯ УТЕЧЕК, ПРЕДНАЗНАЧЕННОЕ ДЛЯ ЭКСПЛУАТАЦИИ В БЕЗОПАСНЫХ УСЛОВИЯХ

ОБЩЕЕ ОПИСАНИЕ

Мембранный насос ARO®, оснащенный датчиком утечек ARO, предупреждает о возникновении неисправностей мембран при выявлении жидкости в воздушной камере насоса. В обеих воздушных камерах установлены датчики жидкости, которые отправляют выходной сигнал при обнаружении жидкости.

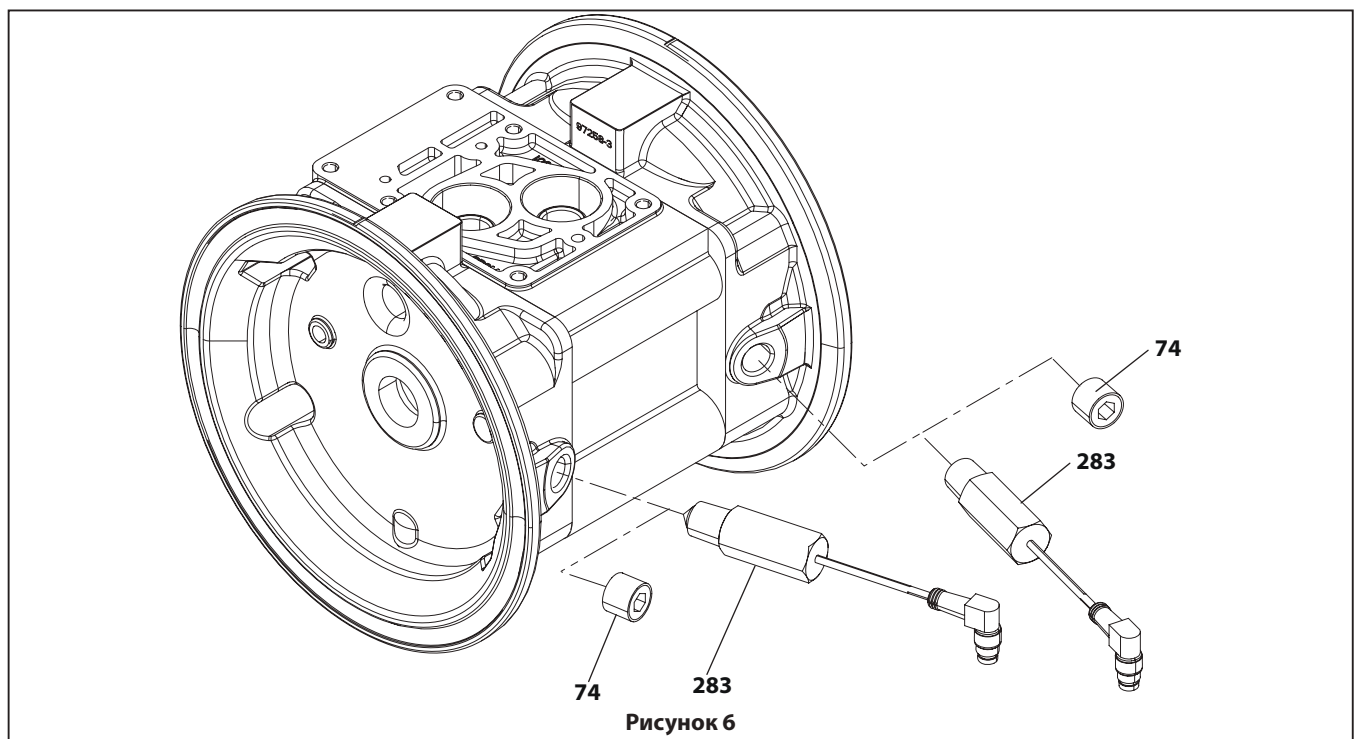
ПРАВИЛА УСТАНОВКИ И ПРЕДУПРЕЖДЕНИЯ

ПРИМЕЧАНИЕ: ПРИ ПРОКЛАДЫВАНИИ ПРОВОДКИ НЕОБХОДИМО СОБЛЮДАТЬ ВСЕ МЕСТНЫЕ И/ИЛИ ГОСУДАРСТВЕННЫЕ ЭЛЕКТРОТЕХНИЧЕСКИЕ ПРАВИЛА И НОРМЫ.

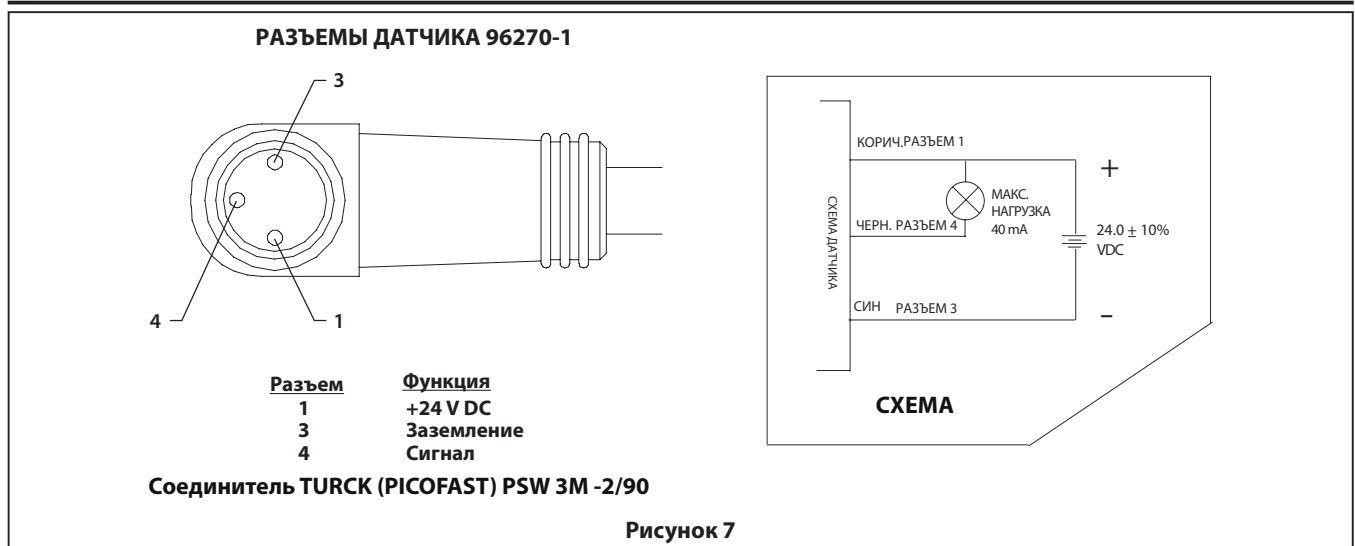
- Необходимо строго соблюдать действующие электротехнические правила и нормы; в противном случае может возникнуть опасность поражения током или получения серьезных травм.

- В соответствии с некоторыми местными электротехническими правилами и нормами может потребоваться установка жесткого кабелепровода.
- Установку датчика утечек должен проводить квалифицированный электрик с соблюдением всех государственных, региональных и местных норм и правил для снижения риска поражения током или получения других серьезных травм во время установки и эксплуатации оборудования.
- Компания ARO не несет ответственности за происшествия вследствие неправильной установки оборудования или его компонентов.
- **ОПАСНОЕ НАПРЯЖЕНИЕ.** Техническое обслуживание можно начинать только после отключения всех источников электропитания.

ПЕРЕЧЕНЬ ДЕТАЛЕЙ / ОБНАРУЖЕНИЕ УТЕЧЕК



СВЕДЕНИЯ О РАЗЪЕМАХ УСТРОЙСТВА ОБНАРУЖЕНИЯ УТЕЧЕК



ДАнные О РАЗМЕРАХ ОБОРУДОВАНИЯ

Przedstawione wymiary mają charakter wyłącznie referencyjny. Wymiary te są podane w milimetrach (mm).

ПРИМЕЧАНИЕ: Размеры санитарно фланцев 1-1/2 дюйма ASME BPE-2012 и ISO 2852-1993 38 мм.

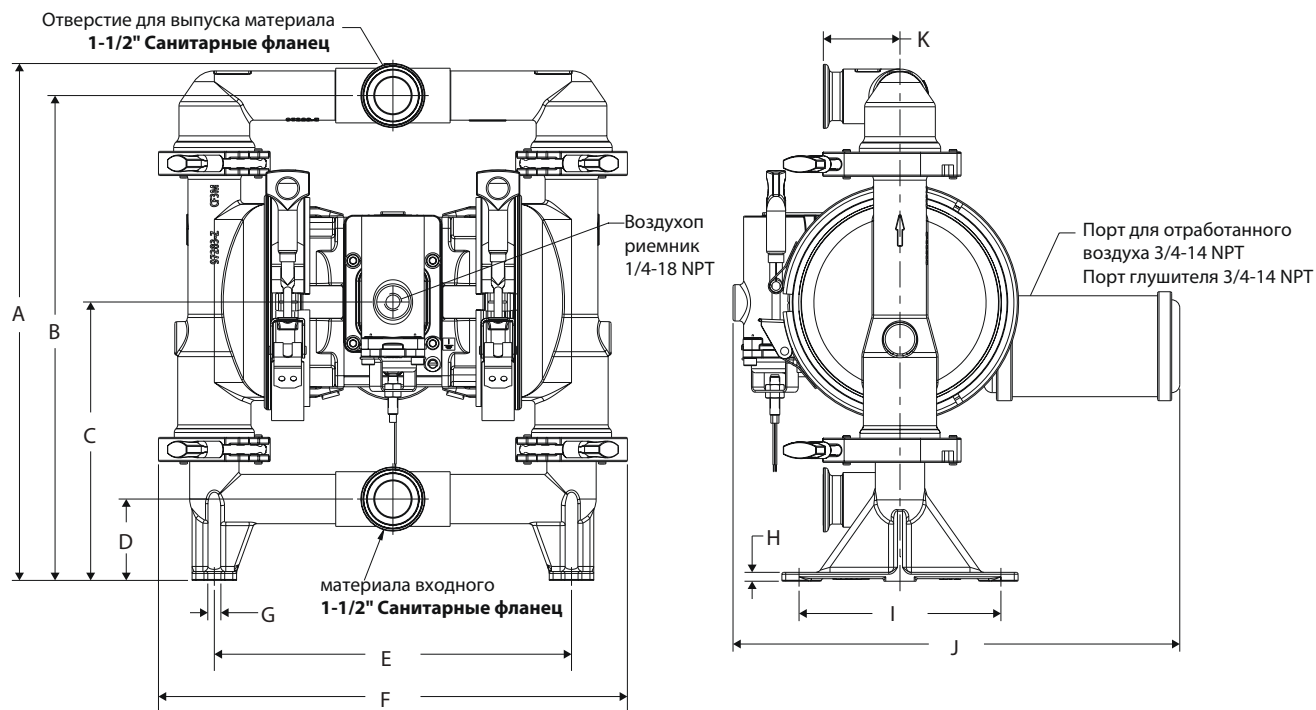


Рисунок 8

РАЗМЕРЫ ОБОРУДОВАНИЯ

A - 16.0" (406.6 mm)	E - 11.0" (281.0 mm)	I - 6.2" (158.8 mm)
B - 15.0" (381.4 mm)	F - 14.5" (368.9 mm)	J - 13.8" (351.4 mm) (SD10S-XXX-XXX-BXXX)
C - 8.6" (219.0 mm)	G - 0.4" (10.3 mm)	14.1" (358.5 mm) (SD10R-XXX-XXX-BXXX)
D - 2.5" (64.0 mm)	H - 0.2" (7.0 mm)	K - 2.3" (60.3 mm)

1英寸FDA卫生级隔膜泵

1:1比例 (金属)



在安装, 操作或维修本设备之前, 请仔细阅读本手册。
将本技术资料置于操作员手边是雇主的责任。请保存以供日后参考。

维修服务包

参看选型表, 以便与泵材料选项匹配。

637493-XX用于流体部分维修 (参看第 117 页)。

注: 本服务包还包括需要更换的几个气马达密封件。

637495 用于气路部分维修 (参看第 119 页)。

637496-X 主气阀组件 (参看第 121 页)

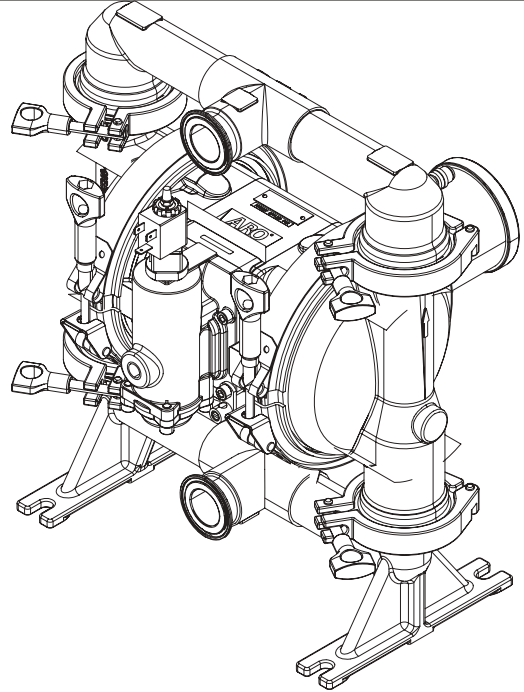
637541-X-X 用于带电电磁阀的主阀组件 (参看第 114 页)

泵参数

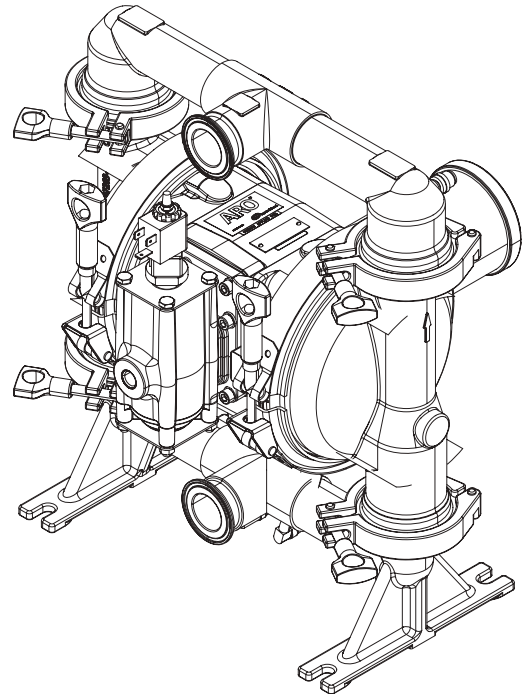
型号	参看 "选型表" 中 "-XXX"
泵的类型	金属气动双隔膜泵
材料	参看 "选型表"
重量	.SD10S-XXX-XXX-BXXX . 58.4 磅 (26.5 公斤) SD10R-XXX-XXX-BXXX . 47.33 磅 (21.47 公斤)
最大进气压力	120 psig (8.3 bar)
最大进料压力	10 psig (0.69 bar)
最大出料压力	120 psig (8.3 bar)
最大流量	54 gpm (204.4 lpm)
排量/循环 @ 100 psig	0.258 gal. (0.98 lit.)
最大颗粒尺寸	直径 1/8" (3.2 毫米)
最大温度极限 (隔膜/球/密封材料)	
三道橡胶®	-40°至225°F (-40°至107°C)
聚四氟乙烯	40°至 225°F (4°至 107°C)
热塑性聚酯弹性体®	-20°至 180°F (-29°至 82°C)
尺寸数据	参阅第 126 页
安装尺寸	参阅第 126 页
噪声级 @ 70 psig, 60 cpm	80.6dB(A)①

① 这里公布的泵体声压级已被更新为一个等量连续声压级 (LA_{eq}), 该声压级满足使用四个扩音测量位置的ANSI S1.13-1971, CAGIPNEUROP S5.1标准。

注: 表中显示了所有可能的选择项。但对于某些组合, 我们没有推荐。如果您有关于选型方面的问题, 请与经销商代表或工厂联系。



SD10S-XXX-XXX-BXXX



SD10R-XXX-XXX-BXXX

图 1

选型表

	SD	XX	-	X	X	X	X	-	X	X	X	-	B	X	X	X
泵类型	SD - 电子接口气动隔膜泵															
泵尺寸	10 - 1" 寸隔膜泵															
中心体材料	R - 白色聚丙烯 S - 不锈钢															
物料接口	C - 1-1/2" 卫生法兰															
流体盖 & 水管材料	S - 316L 不锈钢															
紧固件材料	S - 不锈钢															
球座材料	C - 热塑性聚酯弹性体 K - 聚偏氟乙烯 S - 316L 不锈钢															
球材料	C - 热塑性聚酯弹性体 M - 医疗级三道橡胶 S - 316L 不锈钢 T - 聚四氟乙烯															
隔膜材料	C - 热塑性聚酯弹性体 M - 医疗级三道橡胶 T - 聚四氟乙烯 / 三道橡胶 K - 聚四氟乙烯复合材料 (注意: 参看第 114 页和第 155-160 页的特殊隔膜安装指导。)															
型号版本	B - 版本															
专业代码1 (如果无专业代码则留空)	A - 电磁阀 120VAC B - 电磁阀 12VDC C - 电磁阀 240VAC D - 电磁阀 24VDC N - 电磁阀, 不带线圈 S - 主阀循环计数 O - 标准主阀 (无电磁阀)															
专业代码2 (如果无专业代码则留空)	E - 行程末端反馈 + 泄漏检测 F - 行程末端反馈 L - 泄漏检测 N - 冲程末端, 不带连接器 / 泄漏检测 P - 冲程末端, 不带连接器 O - 无选项															
特殊测试	需要进行特殊的测试选项, 请联系你最近的 ARO 客户服务代表或经销商															
流体服务包选型	SD10X-XXX-XXX-BXXX															
示例: 型号 SD10S-CSS-S M M-BXXX 流体服务包型号 # 637493-MM	637493- <input type="checkbox"/> 球 <input type="checkbox"/> 隔膜															
1" 电磁阀阀体服务包	637541-X-X															
阀体材质	4- 白色非金属 5- 不锈钢 (电化抛光) 对于电磁阀选项, 从选型表中的专业代码1中选择字母															
"选型表"	包括物品 :105, 111, 128, 132, 135, 136, 137, 138, 139, 140, 141, 166, 200, 233, 403, 413, 414, 415, 416, 417, 418, 419, 420, 421 和 429.															
注: 表中显示了所有可能的选择项。但对于某些组合, 我们没有推荐。如果您有关于选型方面的问题, 请与经销商代表或工厂联系																

操作和安全预防措施

阅读, 理解并遵照此处信息操作, 以避免出现伤害或财产损失。



警告 过高的空气压力。可能造成人身伤害, 泵的损坏或财产损失。

- 切勿超过泵体铭牌上说明的最大进气口压力。
- 确保物料软管和其他零部件能够承受由该泵产生的压力。检查所有软管, 是否有损坏或磨损。确保泵送装置清洁, 运行状态正常。

警告 静电火花。可能引起爆炸, 造成严重的人身伤害或死亡。将泵体和泵送系统接地。

- 火花可能会点燃易燃物料和挥发气体。
- 当泵送、冲洗、再循环或喷射易燃物料, 如油漆、溶剂、腊克漆等, 或当使用场所的周围空气会导电引起自燃时, 泵送系统和被喷射的物体必须接地。将接受物料泵送的分配阀或装置、容器、软管和任何物体接地。
- 固定好泵, 接头和所有连接点, 防止连接点振动静电火花。
- 遵循当地建筑和电气规程的具体接地要求。
- 接地后, 定期检验接地电路的连通性。用欧姆计进行测试, 确保每个部件(如软管, 泵, 夹头, 容器, 喷枪等)到接地端的连通性。欧姆计精度应当能显示0.1欧姆或更小的数值。
- 如可能的话, 将出口软管端, 分配阀或装置浸没在泵送物料中。(防止被泵送物料的随意流动。)
- 使用带有导线的软管。
- 采取适当的通风措施。
- 使易燃品避开热源, 明火和火花。
- 当容器不使用时, 使其保持关闭状态。

警告 泵的排出物可能含有有害物质。可能造成严重的伤害。将排出物料管道放置到远离工作场所和操作人员的地方。

- 万一发生膜片破裂, 可将物料从排气口消声器处强制排出。
- 当泵送危险或易燃物料时, 将排出物料管道放置到安全的边远区域。
- 在泵和消声器之间使用最小内径为3/8"的软管。

警告 危险压力。可能造成严重的人身伤害或财产损失。当泵在加压时, 切勿维修或清洗泵, 软管和分配阀。

- 通过打开分配阀或装置和/或小心缓慢地从泵体上松开并卸去出口从泵体上管或管路系统, 以此来切断供气管路, 从而释放系统压力。

警告 危险物料。可能造成严重的人身伤害或财产损失。切勿试图将含有危险物料的泵返送到工厂或维修中心。安全搬运作业必须符合当地和国家法律及

安全规程要求。

- 从供货商处取得有关所有材料的安全数据表, 遵循适当的搬运说明。

警告 爆炸危险。如果某些型号的泵体上存在可能和溶剂接触的铝制零部件, 则该型号的泵体不能和1,1,1-三氯乙烷, 二氯甲烷或其它卤代烃溶剂一起使用, 它们可能会发生反应, 引起爆炸。

- 检查泵马达部分, 流体盖, 物料管和所有与溶剂接触的部件, 在使用上述溶剂前, 要确保它们之间的相容性。

警告 误用危险。所有的流体接触材料必须符合FDA要求, 并满足美国联邦法规(CFR)第21条, 第177部分之规定。

切记 验证泵体上可能和溶剂接触的零部件与被泵送、冲洗或再循环物料的化学相容性。该化学相容性可能随着被泵送、冲洗或再循环物料内化学品的温度和浓度而变化。关于具体的流体相容性, 请向相关化学制造厂商咨询。

切记 目前的最高温度只是以机械应力为依据。某些化学品会显著降低最高安全工作温度。请向化学品制造厂商咨询有关化学相容性和温度极限的问题。参看本手册第1页泵的数据。

切记 请确定该设备的所有操作人员都已经得到培训, 知晓安全操作规范, 理解设备的安全限制, 并且在需要时, 佩戴安全护目镜/设备。

切记 切勿将泵用作管路系统的结构支撑物。系统部件应有适当的支撑, 以防止在泵的零部件上产生应力。

- 吸入和排出连接管应当是柔性连接管(如软管), 不要用刚性接管。并且管件应当与被泵送的物料相容。

切记 避免对泵造成不必要的损坏。当没有物料时, 切勿使泵长时间运转。

- 当系统长时间停用时, 将气源与泵断开。

切记 只能用正宗(原装)的ARO替换零件, 以确保相容的压力额定值和最长的使用寿命。

注意 在操作前重新拧紧所有紧固件。外壳和密封材料蠕变可能引起紧固件松动。重新拧紧所有紧固件以确保无流体或空气泄漏。

注意 根据需要更换警告标签。"静电火花 和隔膜破裂" 零件号\94080。

注意 为达到最好的密封效果, 请使用标准卫生卡箍类型的柔性材料密封圈, 如三元乙丙橡胶、丁腈橡胶、氟橡胶或硅橡胶。

注意 首次使用前消毒。在首次使用前对泵进行相应的消毒处理是用户的责任。是否需要拆卸单个零件来清洗或是用消毒方案对泵进行简单的冲洗, 取决于用户。

警告 = 危险或不安全的作业, 可能会造成严重的人身伤害, 死亡或重大财产损失。

切记 = 危险或不安全的作业, 可能会造成较轻的人身伤害, 产品或财产损失。

注意 = 重要的安装, 操作和维护保养信息。

一般说明

甚至在空气压力很低时，ARO隔膜泵也能泵送大量物料，而且物料相容性的选择范围很广。请参看型号和选项表。ARO隔膜泵具有防死机设计和空气马达/流体段模块化的特点。

气动双隔膜泵利用气室中的压差，造成流体室内的吸入压力和流体正压力的交替，阀门控制部件确保流体正向流动。

当施加空气压力时，泵的循环开始，它会连续泵送物料不断满足需求。循环将建立并维持管路压力，一旦达到最高管路压力（分配装置关闭），循环停止，并根据需要，重新进行泵送。

气体和润滑油要求

警告 过高的空气压力。可能导致泵的损坏，人员伤亡或财产损失。

- 在供气时，必须使用能滤出尺寸大于50微米颗粒的过滤器。除了在装配或维修期时要润滑O型圈之外，其它时间不需要任何其他润滑。
- 如果使用含有润滑油的气体，那么请确保与泵的气动马达部分中的O型圈和密封件相容。

安装

- 安装前，检验型号/配置是否正确。
- 起动前，根据技术要求，重新拧紧所有外部紧固件。
- 在装配时，泵用水进行过试验。安装前，用相容的流体冲洗泵。
- 当隔膜泵用于强制加料（灌注）的状况时，建议在进气口安装一个“单向阀”。
- 供料管道直径至少与泵进口歧管接头直径相同。
- 供料软管必须为增强、非瘪塌型，并与被泵送的物料相容。
- 管路必须得到充分支撑。切勿用泵来支撑管道。
- 在吸入和排放处使用挠性连接管（如软管）。这些连接管不应为刚性接管，并必须与被泵送的物料相容。
- 将隔膜泵支脚固定于适当的表面（水平且平整），以确保避免因振动而造成的损坏。
- 需浸没的泵中的零件无论是否与物料接触都必须与物料相容。
- 浸没在物料中的泵必须有高于液面的排气管。排气管必须导电和接地。
- 溢流吸入进口压力不得超过10 psig.(0.69 bar)。

操作说明

- 在泵一段时间不使用的情况下，如果被泵送的物料出现“沉淀”，那么始终要用与被泵送物料相容的溶剂对泵进行冲洗。
- 如果泵将停止使用几个小时，切断气源。

零件和服务套件

参看从第117页到第121页上提供的关于零件识别和成套修理零件信息中的零件视图和说明。

- 指明应备有某些ARO“智能零件”，用于快速修理，减少停机时间。
- 成套修理件被划分两类，以用于维修隔膜泵两个独立的功能部分：1.气路部分，2.流体部分。流体段则为了与典型物料选项匹配，被进一步划分。

维护保养

- 在修理，拆卸和重新装配时，要提供清洁的工作台面，防止内部运动易损件受到污垢和杂质的污染。
- 保持良好的维修活动记录，包括泵的预防性维护保养计划的记录。
- 在拆卸之前，通过将泵完全颠倒，清空积在出口集管内的物料，排出泵内的物料。

流体段的拆卸

- 拆去（61）出口物料管和（60）进口物料管。
- 拆去（22）球，（19和33）“O”形圈（在适用处），（21）座。
- 拆下（15）流体盖。
注意：只有聚四氟乙烯型号使用一个（7）主膜片和一个（8）支撑膜片。
注意：拆卸时，请勿拉伸或弯曲卡箍以免变形。应先松开卡箍螺栓，把卡箍先移到气盖一侧，然后取下流体盖。
- 拆下（14）螺钉，（6）隔膜垫片（如适用），（7）或（7/8）隔膜和（5）支撑垫片。
注意：不要划伤或弄坏（1）隔膜连杆的表面。

流体段重新装配

- 以相反顺序进行重新装配。参看第117页上的扭矩要求。
- 清洁和检查所有零件。根据需要，用新的零件来替换磨损或损坏的零件。
- 用Lubriplate® FML-2 润滑脂（94276 润滑脂包包括在维修套件中）来润滑（1）膜片杆和（144）“U”形杯。
- 对于使用聚四氟乙烯隔膜的型号：（8）三道橡胶隔膜标有“AIR SIDE”（气体侧）的一侧朝向泵中心体安装。将（7）聚四氟乙烯隔膜标有“FLUID SIDE”（流体侧）的一侧朝向（15）流体盖安装。
注意：对于PTFE一体式复合隔膜特殊指导，更多的安装顺序信息请参阅第155-160页：接通5-8psig的进气压力来确认通气的第一侧流体盖，拧紧聚四氟乙烯一体式复合隔膜到隔膜连杆上，确保隔膜背面靠紧隔膜垫片及隔膜连杆，然后插入中心体中，并把隔膜压入第一侧，用卡箍卡紧流体盖。用类似的方法上紧另一侧的隔膜，用5-8psig的进气压力缓慢吹动隔膜到合适的位置，注意不要触发换向杆（否则会换向），安装好第二侧的流体盖。
- 在泵重新启动并运转了一段时间后，重新检查扭矩设定。

零件清单 / SD10X-XXX-XXX-BXXX 流体部分

① 637493-XX 流体部分维修服务包包括：球（参看球选项，可参考下面服务包表格中的-XX），隔膜（参看隔膜选项，可参考下面服务包表格中的-XX），以及序号 19, 33, 70, 175 和 180（下面列出的）加上 174 和 94276 Lubriplate FML-2 润滑脂（第119页）。

球座选项 SD10X-XXX-XXX-BXXX				球选项 SD10X-XXX-XXX-BXXX			
“21”				① “22” (1-1/4" 直径)			
-XXX	球座	数量	材料	-XXX	球	数量	材料
-CXX	96152-C	(4)	[H]	-XCX	93278-C	(4)	[H]
-KXX	94707-2	(4)	[K]	-XMX	93278-M	(4)	[Msp]
-SXX	97299	(4)	[SS]	-XSX	92408	(4)	[SS]
				-XTX	93278-4	(4)	[T]

隔膜选项 SD10X-XXX-XXX-BXXX													
-XXX	① 服务包 -XX = (球) -XX = (隔膜)	① “7”			① “8”			① “19” (1/8" x 2-1/8" 外径)			① “33” (1/8" x 1-5/8" 外径)		
		隔膜	数量	材料	隔膜	数量	材料	密封圈	数量	材料	密封圈	数量	材料
-XXC	637493-XC	97291-C	(2)	[H]				93282	(4)	[T]	93281	(4)	[T]
-XXM	637493-XM	97291-M	(2)	[Msp]	---	---	---	93282	(4)	[T]	93281	(4)	[T]
-XT	637493-XT	97293-4	(2)	[T]	97294-A	(2)	[SP]	93282	(4)	[T]	93281	(4)	[T]
-XXK	637493-XK	97432	(2)	[TC]				93282	(4)	[T]	93281	(4)	[T]

注意：密封件19 和 33 不适用于-CXX球座选项。

中心体部分零件选项 SD10X-XXX-XXX-BXXX					
序号	描述 (规格)	数量	零件号	材料	
43	接地柱 (见第 121 页) (仅用于仅用于SD10S-XXX-XXX-BXXX)	(1)	93004	[Co]	
68	气盖	(1)	97285-3	[SS]	
69	气盖	(1)	97285-4	[SS]	
131	螺钉 (M8x1.25-6gx100mm)	(4)	96655	[SS]	
② 180	垫片	(4)	96006	[Co]	
195	螺母 (M8x1.25-6h)	(4)	96005	[SS]	

材料代码	
[B]	= 腈
[C]	= 碳钢
[Co]	= 铜
[H]	= 热塑性聚酯弹性体
[K]	= 聚偏氟乙烯
[Msp]	= 医疗级三道橡胶
[SP]	= 三道橡胶
[SS]	= 不锈钢
[T]	= 聚四氟乙烯
[TC]	= 聚四氟乙烯复合材料

通用零件				
序号	描述 (规格)	数量	零件号	材料
1	隔膜连杆	(1)	97426	[C]
	(仅用于 SD10X-XXX-XXK-BXXX)		97447	
5	支撑垫片	(2)	97296	[SS]
	(SD10X-XXX-XXK-BXXX)		93441-1	
★6	隔膜垫片	(2)	97296	[SS]
★9	垫片	(2)	97297	[SS]
★14	螺钉 (M12 x 1.75 - 6g x 25mm)	(2)	97298	[SS]
15	流体盖	(2)	97283	[SS]
60	进口物料管	(1)	97288	[SS]
61	出口物料管	(1)	97289	[SS]
① ② 70	密封垫	(2)	95843	[B]
74	堵头 (SD10X-XXX-XXX-BXEX, SD10X-XXX-XXX-BXQX, SD10X-XXX-XXX-BXPX)	(2)	Y17-51-S	[SS]
82	卫生卡箍 (2.5")	(4)	97292	[SS]
83	带状卡箍	(2)	97290	[SS]
① ② 144	U型杯 (3/16" x 1-1/8" 外径)	(2)	Y186-49	[B]
① ② 175	O型圈 (3/32" 内径x13/16" 外径)	(2)	Y325-114	[B]

② 表示零件包含在气马达服务包中，见第119和第121页。

★ 表示该零件不适用于以下隔膜选项的型号：SD10X-XXX-XXK-BXXX。

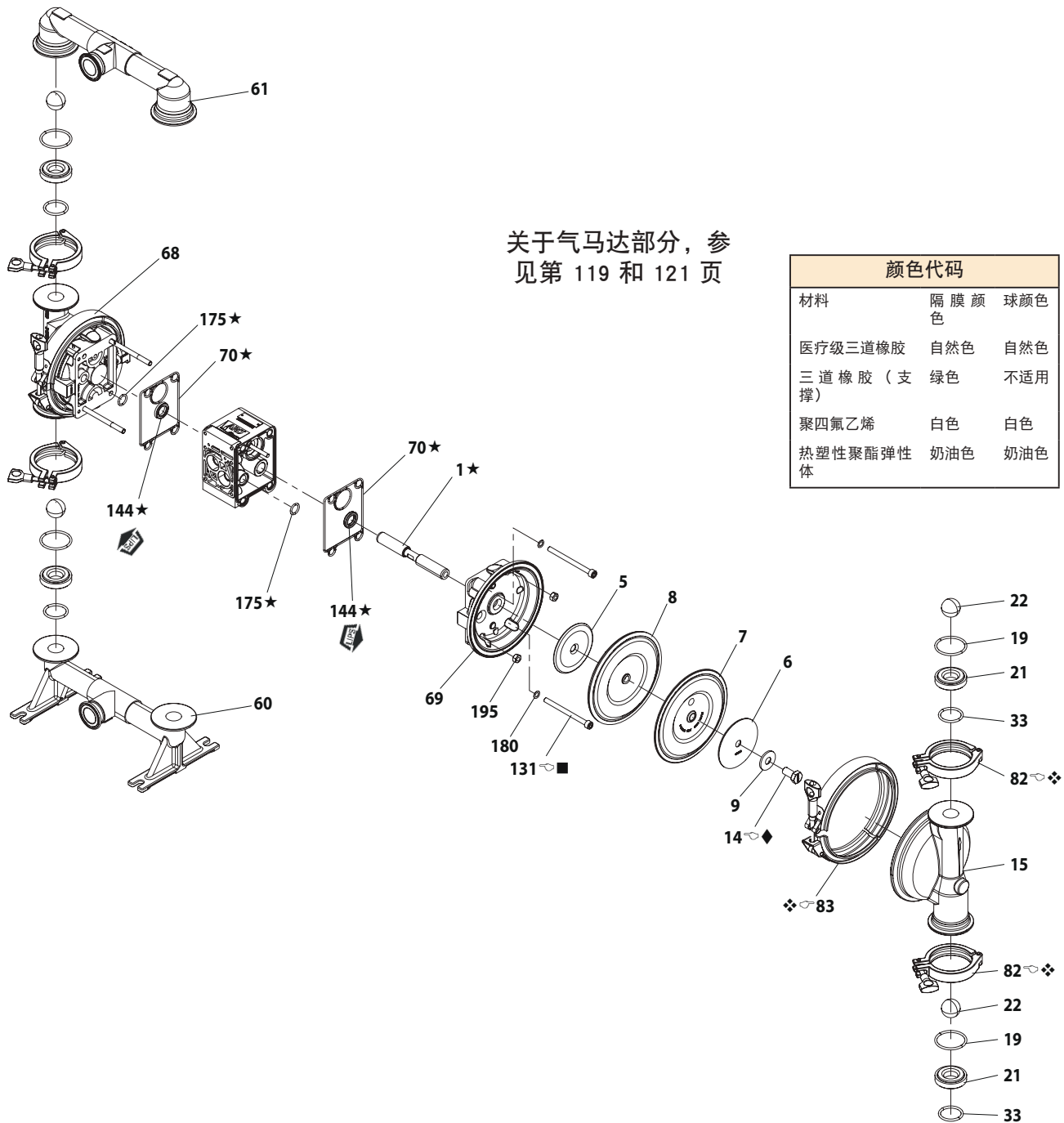


图 2

装配扭矩要求

注意: 不要过度拧紧紧固件。
所有的紧固件都为公制的。

- (14) 螺钉 25 - 30 英尺磅 (33.9 - 40.7 牛米)。
- (82) 水管卡箍 26.5 - 39.8 英寸磅 (3 - 4.5 牛米)。
- (83) 流体盖卡箍 8.85 - 10.7 英尺磅 (12 - 14.5 牛米)。
- (131) 螺钉 12 - 17 英尺磅 (16.3 - 23.0 牛米)。

润滑/密封剂

- ★ 将Lubriplate FML-2 润滑脂涂到所有“O”形圈，“U”形杯和配合零件上。
- 装配时，将乐泰 242™ 涂到螺纹上。
- ◆ 装配时，将乐泰 271™ 涂到螺纹上。
- ❖ 装配时螺纹涂抹防咬合剂

零件清单 / SD10X-XXX-XXX-BXXX 气马达部分

② 表示下面所示零件包含在 637495 气路部分维修服务包中, 其中序号(70), (144), (175) 和 (180) 零件显示在第 117 页上。

序号	描述 (规格)	数量	零件号	材料
101	中心体 (SD10S-XXX-XXX-BXXX)	(1)	97034-1	[SS]
	(SD10R-XXX-XXX-BXXX)	(1)	97026-1	[P]
103	衬套	(1)	97391	[D]
105	螺钉 (M6 x 1 - 6g) (SD10S-XXX-XXX-BXXX) (16 mm 长)	(4)	95991	[SS]
	(SD10R-XXX-XXX-BXXX) (130 mm 长)	(4)	95886	[SS]
107	端板 (仅用于SD10R-XXX-XXX-BXXX)	(2)	95840	[SS]
111	滑阀 (SD10S-XXX-XXX-B0XX)	(1)	95835	[P]
	(SD10S-XXX-XXX-B5XX)	(1)	95835-1	[P]
	(带电电磁阀的所有 SD10S)	(1)	95835-2	[P]
	(SD10R-XXX-XXX-B0XX)	(1)	96293	[P]
	(SD10R-XXX-XXX-B5XX)	(1)	96293-1	[P]
	(带电电磁阀的所有 SD10R)	(1)	96293-2	[P]
118	触发销	(2)	95839	[SS]
121	套筒	(2)	95123	[D]
126	堵头 (SD10S-XXX-XXX-BX0X), (SD10S-XXX-XXX-BXLX)	(1)	Y17-13-S	[P]
	(SD10R-XXX-XXX-BX0X), (SD10R-XXX-XXX-BXLX)	(1)	93897-1	[SS]
128	堵头 (1/8 - 27 NPT x .27") (仅用于 SD10S-XXX-XXX-BXXX)	(1)	Y17-50-S	[SS]
② 132	密封垫	(1)	96170	[B]
133	弹垫 (1/4") (SD10S-XXX-XXX-BXXX)	(3)	Y14-416-T	[SS]
	(M6) (SD10R-XXX-XXX-BXXX)	(6)	95931	[SS]
134	螺钉 (M6 x 1 - 6g x 35 mm) (SD10S-XXX-XXX-BXXX)	(4)	95887	[SS]
	(SD10R-XXX-XXX-BXXX)	(6)	95887	[SS]
135	阀体 (SD10S-XXX-XXX-B0XX, SD10S-XXX-XXX-B5XX)	(1)	95939-7	[SS]
	(带电电磁阀的所有 SD10S)	(1)	95939-8	[SS]
	(SD10R-XXX-XXX-B0XX, SD10R-XXX-XXX-B5XX)	(1)	96174-5	[P]
	(带电电磁阀的所有 SD10R)	(1)	96174-7	[P]
136	端盖 (SD10S-XXX-XXX-BXXX)	(1)	95938-1	[SS]
	(SD10R-XXX-XXX-BXXX)	(1)	95833-1	[P]
② 137	密封垫	(1)	95844	[B]
② 138	"U" 型杯 (3/16" x 1-5/8" 外径)	(1)	Y186-53	[B]
② 139	"U" 型杯 (3/16" x 1-1/8" 外径)	(1)	Y186-49	[B]
140	阀块	(1)	95838	[Ck]
141	阀板	(1)	95885	[Ck]
② 166	密封垫	(1)	96171	[B]
② 167	先导阀活塞 (包括 168和 169)	(1)	67164	[D]
168	"O" 型圈 (3/32" x 5/8" 外径)	(2)	94433	[U]
169	"U" 型杯 (1/8" x 7/8" 外径)	(1)	Y240-9	[B]
170	活塞套	(1)	94081	[D]
② 171	"O" 型圈 (3/32" x 1-1/8" 外径)	(1)	Y325-119	[B]
② 172	"O" 型圈 (1/16" x 1-1/8" 外径)	(1)	Y325-22	[B]
② 173	"O" 型圈 (3/32" x 1-3/8" 外径)	(2)	Y325-123	[B]
① ② 174	"O" 型圈 (1/16" x 1/2" 外径)	(2)	Y325-202	[B]
② 176	隔膜 (单向阀)	(2)	95845	[U]
181	弹性销 (5/32" 外径. x 1/2" 长)	(4)	Y178-52-S	[SS]
197	泄漏检测传感器 适配器 (未说明) (SD10X-XXX-XXX-BXEX), (SD10X-XXX-XXX-BXLX), (SD10X-XXX-XXX-BXNX)	(1)	95088	
	泄漏检测传感器 电缆 (未说明) (SD10X-XXX-XXX-BXEX), (SD10X-XXX-XXX-BXLX), (SD10X-XXX-XXX-BXNX)	(1)	95087	

序号	描述 (规格)	数量	零件号	材料
② 200	密封垫 (SD10S-XXX-XXX-BXXX)	(1)	96172	[B]
	(SD10R-XXX-XXX-BXXX)	(1)	95842	[B]
201	消音器	(1)	97295	[SS]
233	连接板	(1)	95832	[P]
236	螺母 (M6 x 1 - 6g) (仅用于SD10R-XXX-XXX-BXXX)	(4)	95924	[SS]
283	泄漏检测传感器 (SD10X-XXX-XXX-BXEX), (SD10X-XXX-XXX-BXLX) (SD10X-XXX-XXX-BXNX)	(2)	96270-1	
403	阀 (带电电磁阀的所有 SD10X)	(1)	114102	
407	插塞 (带电电磁阀的所有 SD10X)	(1)	96316	
410	传感器 (针对循环计数) (SD10X-XXX-XXX-BSXX)	(1)	95276	
410	ASM, 转接头 - 传感器 (SD10X-XXX-XXX-BXEX), (SD10X-XXX-XXX-BXEX)	(1)	97119	
	ASM, 转接头 - 传感器 (SD10X-XXX-XXX-BXNX), (SD10X-XXX-XXX-BXEX)	(1)	97504	
411	转接器 (SD10X-XXX-XXX-BAXX), (SD10X-XXX-XXX-BBXX), (SD10X-XXX-XXX-BCXX), (SD10X-XXX-XXX-BDXX), (SD10X-XXX-XXX-BNXX)	(1)	96953	
	转接器 (用于循环计数) (SD10S-XXX-XXX-BSXX)	(1)	96583	
	转接器 (用于循环计数) (SD10R-XXX-XXX-BSXX)	(1)	96581	
413	线圈螺母(带电电磁阀的所有 SD10X)	(1)	119380	
414	线圈, 120VACAC (SD10X-XXX-XXX-BAXX)	(1)	116218-33	
	线圈, 12VDC (SD10X-XXX-XXX-BBXX)	(1)	116218-38	
	线圈, 240VACAC (SD10X-XXX-XXX-BCXX)	(1)	116218-35	
	线圈, 24VDC (SD10X-XXX-XXX-BDXX)	(1)	116218-39	
415	O 型圈 (带电电磁阀的所有 SD10X)	(1)	114103	
416	O 型圈 (带电电磁阀的所有 SD10X)	(1)	114104	
417	螺钉 (带电电磁阀的所有 SD10X)	(2)	96728647	
418	管道 (带电电磁阀的所有 SD10X)	(1)	15309974	
419	密封件 (带电电磁阀的所有 SD10X)	(1)	96957	
420	卡环 (带电电磁阀的所有 SD10X)	(1)	Y147-43	
421	护圈 (带电电磁阀的所有 SD10X)	(1)	15309990	
425	磁铁 (用于循环计数) (SD10X-XXX-XXX-BSXX)	(1)	95275	
428	O 型圈 (带电电磁阀的所有 SD10X)	(1)	Y325-13	
429	电磁阀消声器 (带电电磁阀的所有 SD10X)	(1)	116464	
① ②	Lubriplate FML 2 润滑脂	(1)	94276	
	Lubriplate 润滑脂包 (10)		637308	

① 流体部分服务包中包含的项目请参见第 117 和 118 页。

材料代码

[B]	=	腈
[Br]	=	黄铜
[Ck]	=	陶瓷
[D]	=	醛缩醇

材料代码

[P]	=	聚丙烯
[Sp]	=	三道橡胶
[SS]	=	不锈钢
[U]	=	聚氨酯

空气马达段维修

维修可分为两个部分 - 1. 先导阀, 2. 主阀。

一般重新装配注意事项:

- 空气马达段的维修从流体段的修理继续下去。
- 检查并根据需要用新零件更换旧零件。查看金属表面有否深的划痕及"O"形圈有否缺口或切口。
- 采取预防措施, 防止安装时切割到"O"形圈。
- 用Lubriplate FML-2润滑脂润滑 "O"形圈。
- 不要将紧固件拧得过紧, 参看视图上的扭矩技术要求方框。
- 将紧固件重新上紧扭矩后再重新启动。
- 维修工具 - 帮助把 (168) "O"形圈安装到 (167) 导向活塞上, 使用工具#204130-T, 可由ARO提供。

先导阀拆卸

1. 轻叩 (118)触发销, 应露出相反一侧的 (121) 套筒, (167) 导向活塞和其它零件。
2. 拆去 (170) 套筒, 检查套筒内孔是否损坏。

先导阀重新装配

3. 清洁并润滑未用维修套件更换的零件。
4. 装上新的 (171和172) "O"形圈。将 (170) 套筒装回原位。
5. 装上新的 (168) "O"形圈和 (169) "U" 型杯。注意: 密封唇的方向。润滑并将 (167) 先导阀活塞装回原位。
6. 重新装配其余的零件, 更换 (173和174) "O"形圈。

主阀拆卸

1. 拆去 (135) 阀体和 (233) 连接板, 露出 (132和166) 密封垫 (176) 单向阀膜片。
2. 将一个小的一字起插到 (135) 阀体边的槽口, 然后拆下 (233) 连接板, 松开 (140) 阀块, (141) 阀板和 (200) 垫片。
3. 拆去 (136) 端盖和 (137) "O"形圈, 松开 (111) 滑阀。

主阀重新装配

1. 将新的 "U"形杯 (138和139) 装到 (111) 滑阀上。
注意: 唇形必须互相对。
2. 将 (111) 滑阀插入 (135) 阀体。
3. 将 (137) "O"形圈装到 (136) 端盖上, 并将 (136) 端盖装到 (135) 阀体上, 用(107)端盖 (如适用) 和 (105) 螺钉固定。
4. 将 (140) 阀块和 (141) 阀板装入 (135) 阀体。
注意: 装 (140) 阀块时, 使 "碟形" 侧朝向 (141) 阀板。将 (141) 阀板带有数字标示的那面朝着 (140) 阀块装配。
5. 将 (200) 垫片和 (233) 连接板装配到 (135) 阀体上。
注: 装配时, 将 (233) 连接板带槽的面向下。
6. 将 (132和166) 密封垫和 (176) 单向阀膜片装到 (101) 中心体上。
7. 将 (135) 阀体和部件装到 (101) 中心体上, 用 (134) 螺钉和 (133) 垫片固定。

故障诊断

被泵物从排气口中排出。

- 检查隔膜破裂情况。
- 检查 (14) 隔膜螺钉是否牢固。

被泵物中出现气泡。

- 检查进料管道系统的连接状况。
- 检查吸入歧管和进气口侧流体盖之间的 "O"形圈。
- 检查 (14) 隔膜螺钉是否牢固。

马达漏气或卡死。

- 检查 (176) 单向阀是否损坏。
- 检查阀门/排气口是否受阻。

输出流量低、流量间断或无流量。

- 检查气源。
- 检查出口软管是否堵塞。
- 检查出口软管是否缠绕 (受挤压)。
- 检查进口软管是否缠绕 (受挤压) 或瘪塌。
- 检查是否出现泵空打现象, 如果泵送高粘度液体, 那么进料输送管的尺寸必须至少与泵的入口螺纹直径一样大, 以保证正确流动。进料输送软管必须是不会瘪塌的类型, 能够抵抗较高真空度。
- 检查进气歧管和抽吸连接管上的所有连接头。这些连接头都必须有好的气密性。
- 检查泵中隔膜腔或球座区域中是否卡住固体物质。

零件清单 / SD10X-XXX-XXX-BXXX气马达部分

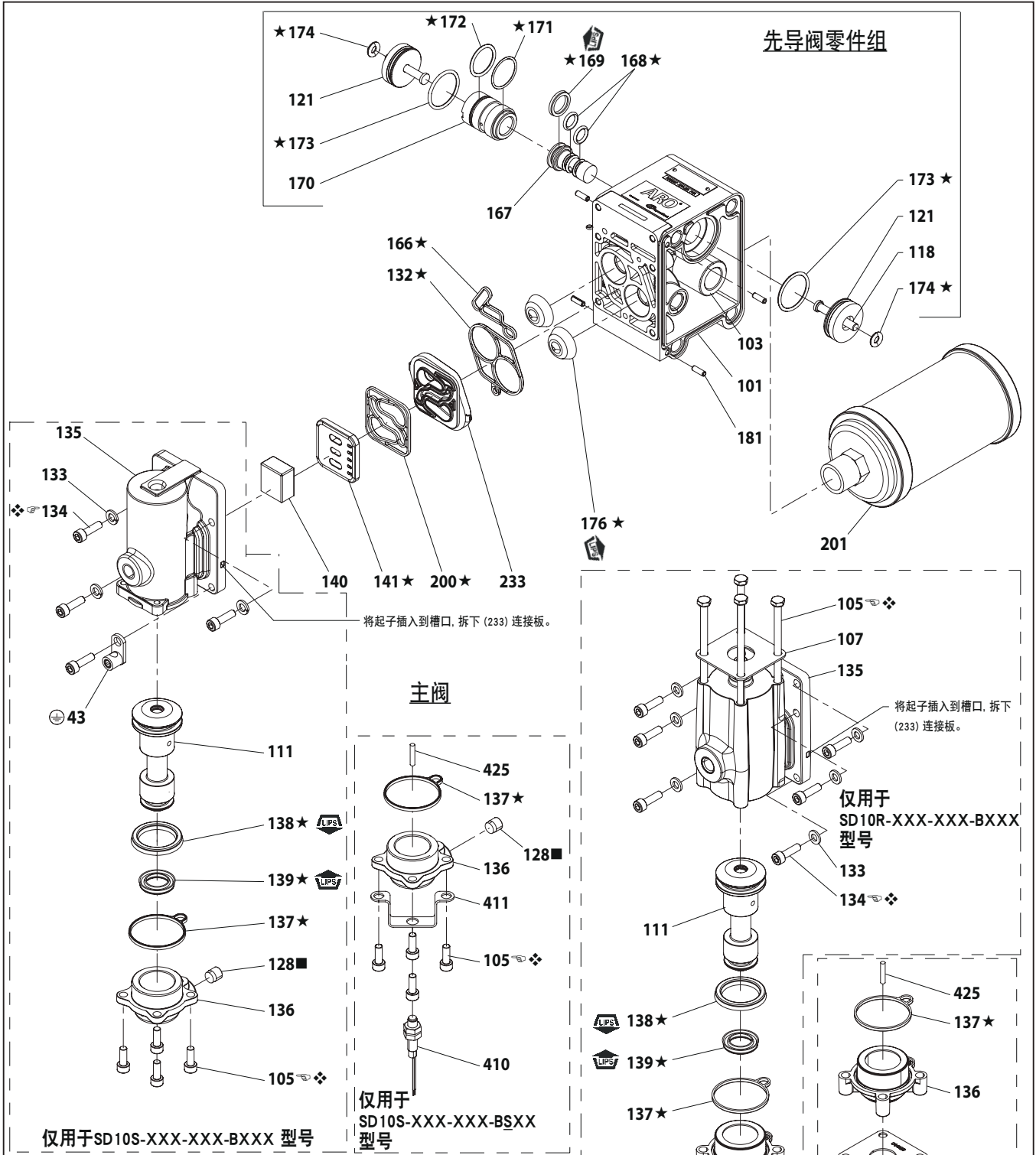


图 3

装配扭矩要求
注意: 不要过度拧紧紧固件。
所有的紧固件都为公制的。

针对SD10S-XXX-XXX-BXXX:
(105)螺钉, 40 - 50 英寸磅 (4.5 - 5.6 牛米)
(134) 螺钉, 40 - 50 英寸磅 (4.5 - 5.6 牛米)

针对SD10R-XXX-XXX-BXXX:
(134) 螺钉, 35 - 40 英寸磅 (4.0 - 4.5 牛米).
(236) 螺母, 35 - 40 英寸磅 (4.0 - 4.5 牛米)。

润滑/密封胶

- ★ 将Lubriplate FML-2润滑脂涂到“O”形圈, “U”形杯和配合零件上。
- 装配时, 将聚四氟乙烯密封胶带缠绕到螺纹上。
- ❖ 装配时, 将防咬合剂涂到螺纹上。

637496 用于SD10S-XXX-XXX-BXXX 型号: 105 (4), 111, 128, 132, 135, 136, 137, 138, 139, 140, 141, 166, 176 (2), 200 和 233.
637496-1 用于 SD10R-XXX-XXX-BXXX 型号: 105 (4), 107 (2), 111, 132, 135, 136, 137, 138, 139, 140, 141, 166, 176 (2), 200, 233 和 236 (4)。

电子接口

一般说明

该电子接口包括用于以下目的的选件：电磁阀控制、行程末端反馈、泄漏检测（隔膜故障）、主阀上的循环计数，和单独端口连接的马达（不带主阀），以便实现用户对双隔膜气室直接控制。

通过电磁阀控制可按电子方式控制泵的频率。借助电磁阀控制，在电磁阀通电时，泵开始运行，此时一边流体腔开始工作。电磁阀断电时，泵的工作腔切换至相对应的另一侧。通过连续为电磁阀提供“开-关”信号，可以远程增加或减少液体传输速率。

行程末端反馈感应器，能在每个行程结束时作出反馈，并能与带电磁阀的泵一起使用来控制泵的运行频率。

泄漏检测选件在每个气室中装有一个光学液体传感器，以便当隔膜发生故障和泵中出现液体泄漏时提供信号。

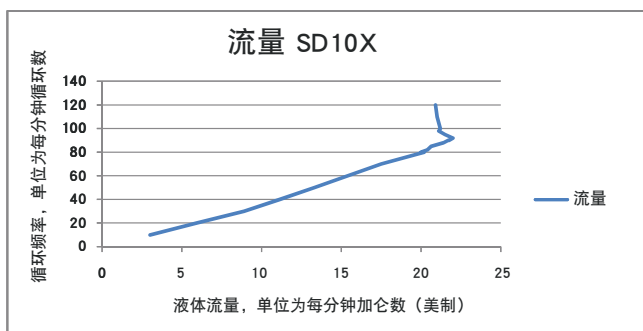
循环计数选件提供一个接近开关信号，每当泵完成一个循环时，循环计数器选件即提供一个闭合接点输出。此选件不可结合电磁阀控制使用。

针对想使用自有空气控制系统，对每个隔膜腔单独使用压缩空气来控制的客户，我们提供不带主阀单独端口连接的马达选项。

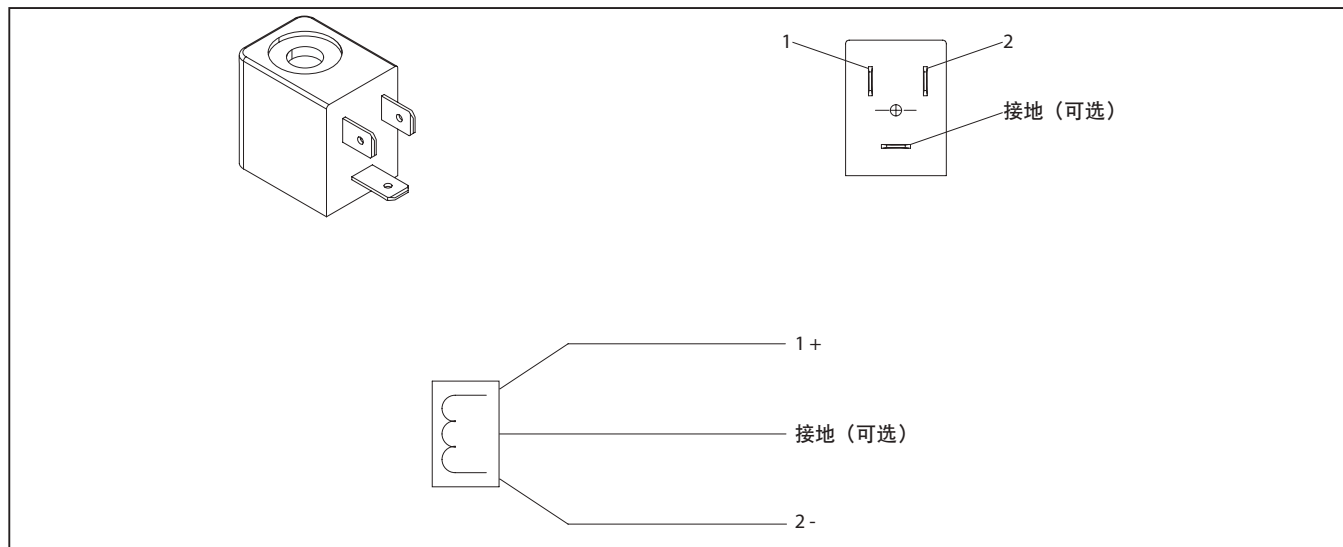
电磁阀

一般说明

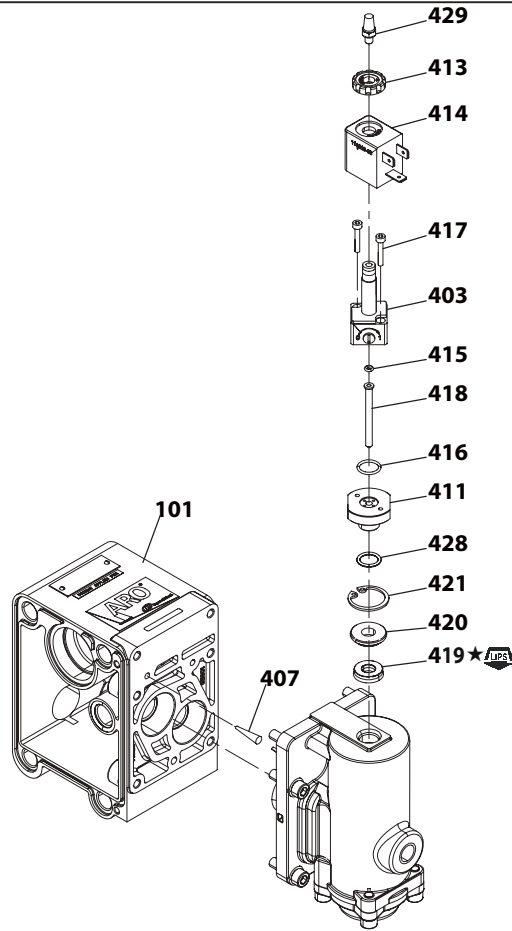
如果没有行程末端反馈，则只能使用电磁阀控制来基于时间使泵循环运行。以下曲线显示在 70 psig 空气压力和 30 psig 背压的常见操作点下根据电磁阀时序操作得出的泵流速。



非危险工作电磁阀接线图



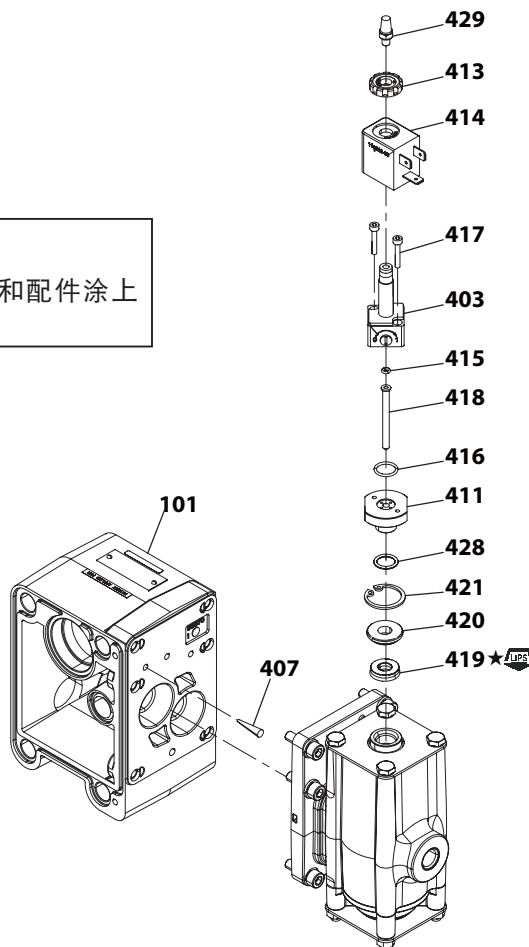
电子接口 部件清单



仅用于SD10S-XXX-XXX-BXXX 型号

润滑 / 密封剂

★ 为所有“O”型圈、“U”杯和配件涂上 Lubriplate FML-2 润滑脂 (94276)。



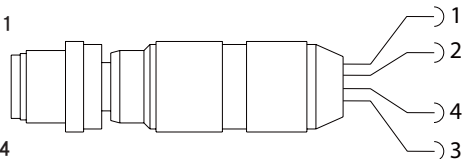
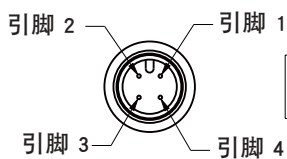
仅用于SD10R-XXX-XXX-BXXX 型号

图 4

非危险工作行程末端

通过行程末端反馈，行程末端传感器可检测出隔膜杆何时到达每个行程的末端。这样可对隔膜泵进行闭环控制，验证每个行程是否完成。

行程末端/循环传感器引脚，M12 连接器



电缆组件接线颜色：

引脚 1 - 棕色，正电压 (+10 至 +30 VDC)

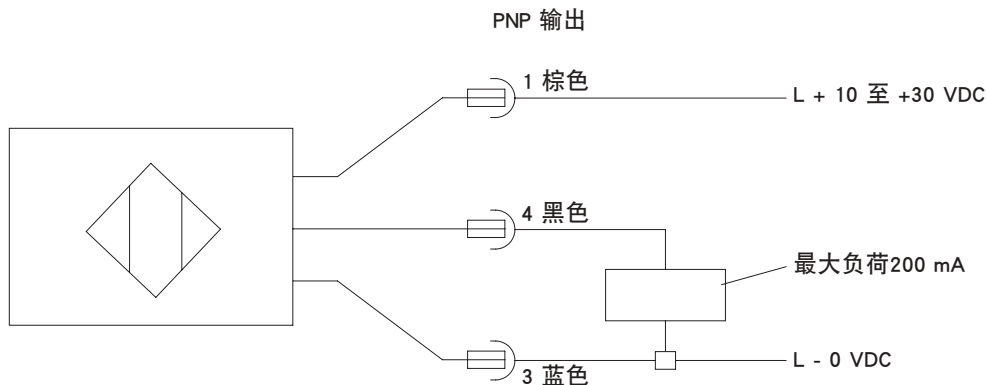
引脚 2 - 白色，不使用

引脚 3 - 蓝色，零伏

引脚 4 - 黑色，信号

注意：接线颜色是基于 AUTOMATION DIRECT CD12L 和 CD12M 4 柱电缆组件。

行程末端/循环传感器引脚接线图（无连接器）



部件清单 / 传感器

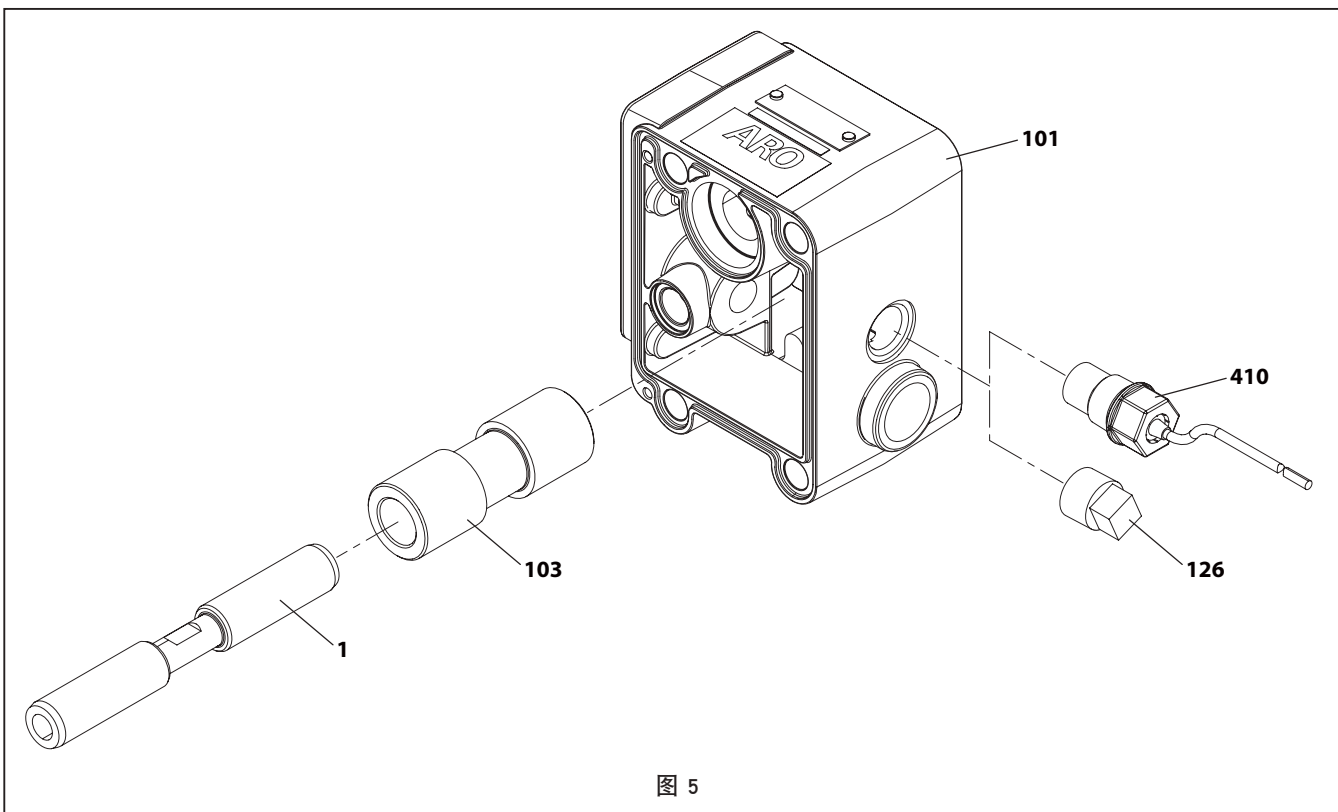


图 5

非危险工作泄漏检测

非危险工作泄漏检测

ARO® 隔膜泵配有 ARO 泄漏检测传感器，它通过感应泵气室中的液体来警告隔膜故障。该系统在两个气室中都使用了液体传感器，到检测到液体时传感器将发送输出信号。

安装和警告

注意：所有接线都必须遵守所有本地和/或国家电气规范。

- 必须严格遵守适用的电气规范；否则可能会导致电击危险或严重伤害。
- 某些本地电气规范可能要求安装刚性管道。

- 泄漏检测传感器组件必须由合格的电气技师进行安装，并且要遵守所有国家、州和本地规范和条例，以减少安装和操作过程中电击的危险或其他严重的人身伤害。
- ARO 对于不正确安装组件或硬件所导致的事故概不负责。
- 危险电压。在断开所有电源前不要尝试进行任何维修工作。

部件清单 / 泄漏检测

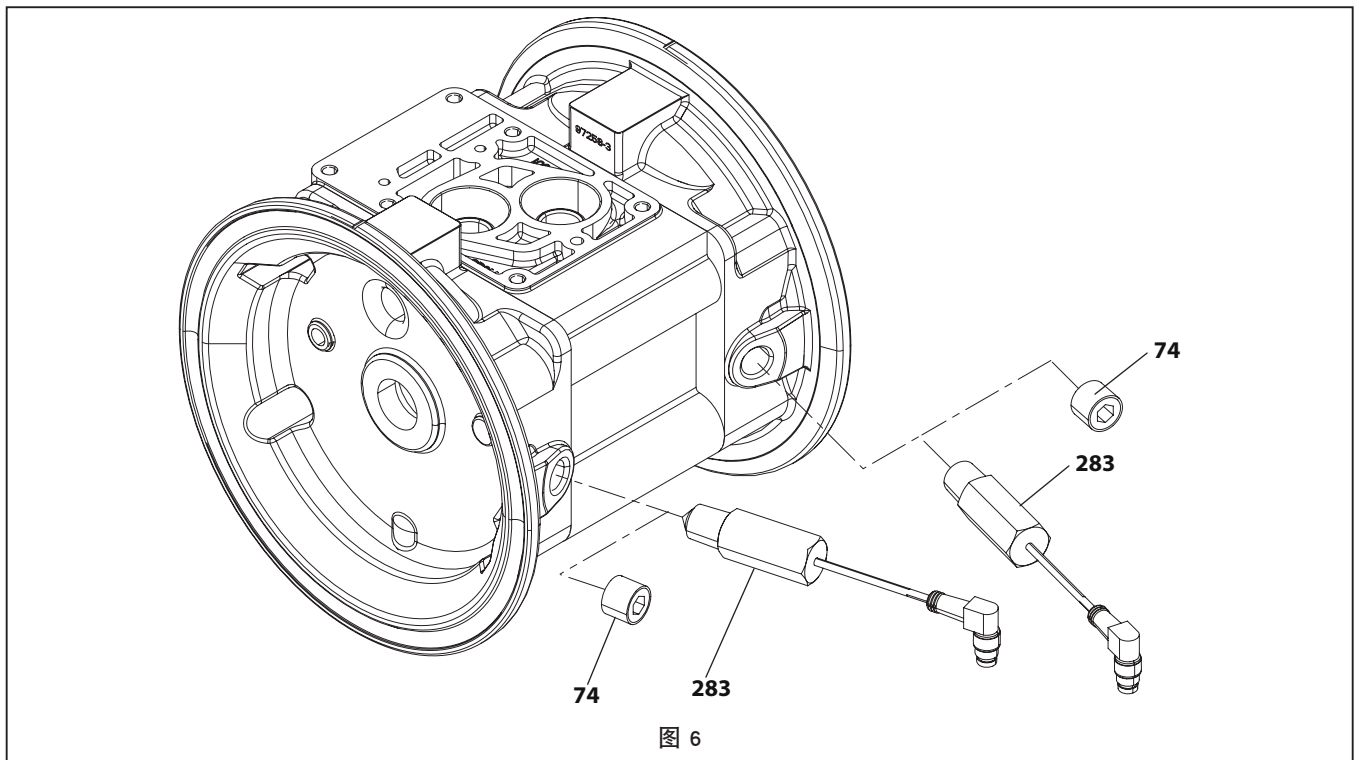


图 6

泄漏检测 - 引脚说明

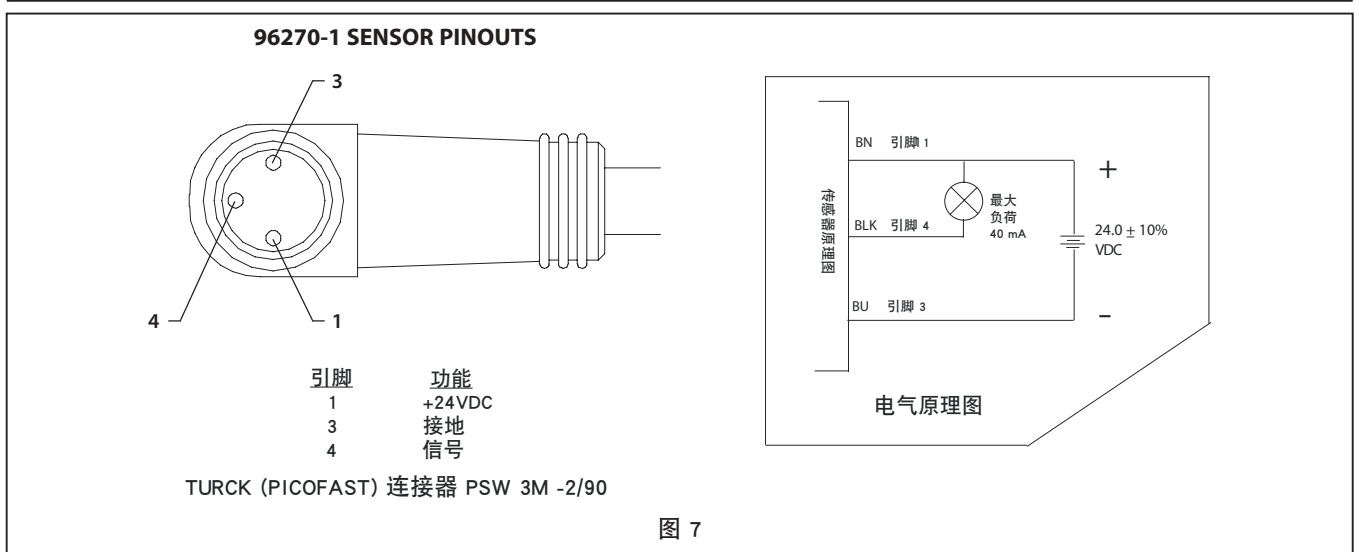


图 7

尺寸数据

所显示的数据仅供参考，单位是英寸和毫米 (mm)。
注: 卫生法兰尺寸符合 1-1/2" ASME BPE-2012 和 ISO 2852-1993 38 mm.

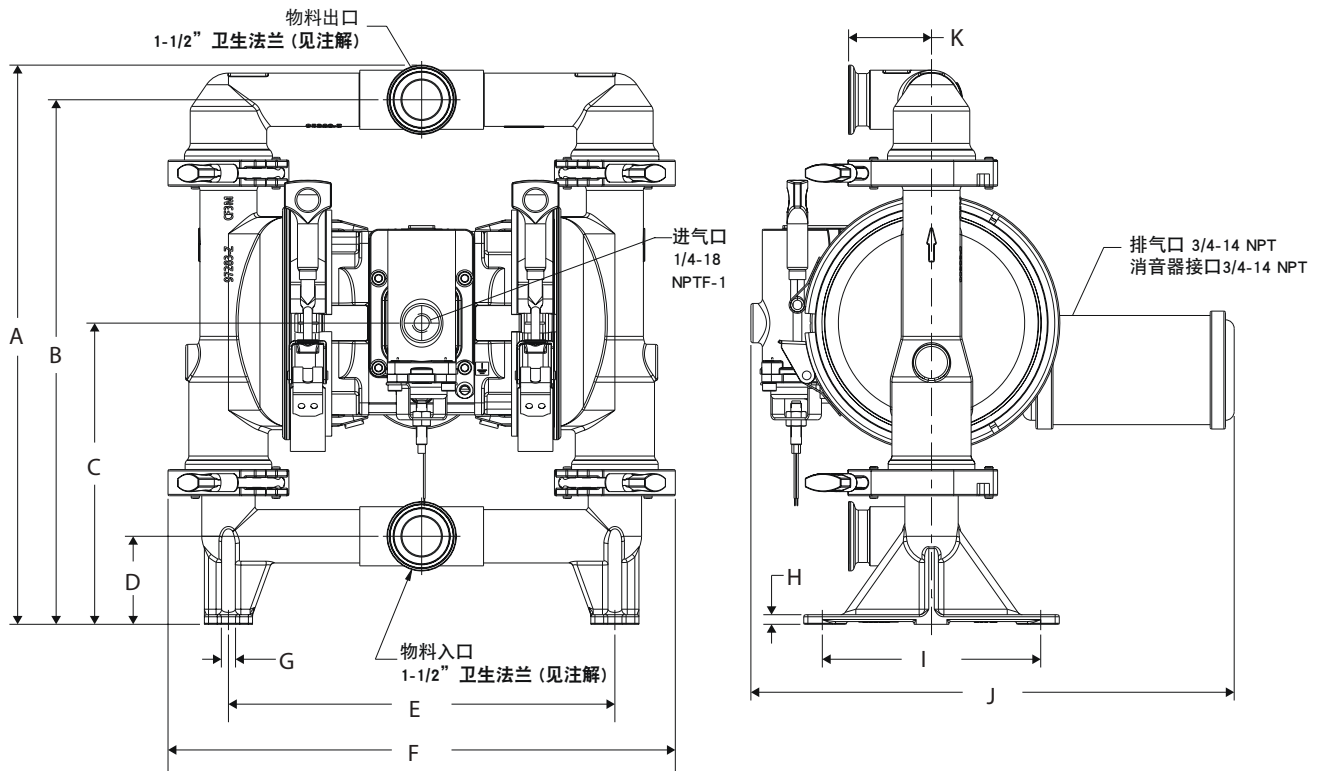


图 8

尺寸

A - 16.0" (406.6 mm)	E - 11.0" (281.0 mm)	I - 6.2" (158.8 mm)
B - 15.0" (381.4 mm)	F - 14.5" (368.9 mm)	J - 13.8" (351.4 mm) (SD10S-XXX-XXX-BXXX)
C - 8.6" (219.0 mm)	G - 0.4" (10.3 mm)	14.1" (358.5 mm) (SD10R-XXX-XXX-BXXX)
D - 2.5" (64.0 mm)	H - 0.2" (7.0 mm)	K - 2.3" (60.3 mm)

使用マニュアル

SD10X-XXX-XXX-BXXX

内容: 使用、設置、メンテナンス

リリース: 3-3-17
改訂: 3-29-19
(REV: D)

1" FDA 衛生ダイアフラム ポンプ 1:1 比率 (金属)



設置前に本マニュアルを注意深くお読みください、本装置の使用または整備。

雇用者は、この情報を使用者に手渡す責任をもっています。今後の参照のために保管しておいてください。

サービスキット

ポンプ材料オプションと一致させるため、モデル説明チャートを参照してください。

流体部分の修理ツール情報については 637493-XX です (131 ページ参照)。

注: 当キットにはまた、交換が必要なエアモーターシールがいくつか含まれています。

637495 はエア部分の修理用です (133 ページ参照)。

637496-X はメジャーエアバルブの組立用です (135 ページ参照)。

637541-X-X ために ソレノイド バルブブロックアセンブリ (128 ページ参照)。

ポンプデータ

モデル..... "XXX については、モデル説明チャートを参照してください。

ポンプタイプ..... メタリック製エア式ダブルダイヤフラム

材料..... モデル説明チャートを参照してください

重量

SD10S-XXX-XXX-BXXX 58.4 lbs (26.5 kgs)

SD10R-XXX-XXX-BXXX 47.33 lbs (21.47 kgs)

最大空気エアインレット圧 120 psig (8.3 bar)

最大材料インレット圧 10 psig (0.69 bar)

最大アウトレット圧..... 120 psig (8.3 bar)

最大フローレート..... 54 gpm (204.4 lpm)

置換 / サイクル @ 100 psig..... 0.258 gal (0.98 lit)

最大粒径..... 1/8" dia (3.2mm)

最高温度範囲 (ダイヤフラム / ボール / シール材料)

サントプレーン®..... -40 to 225° F (-40° to 107° C)

PTFE..... 40 to 225° F (4° to 107° C)

ハイトレル..... -20° to 180° F (-29° to 82° C)

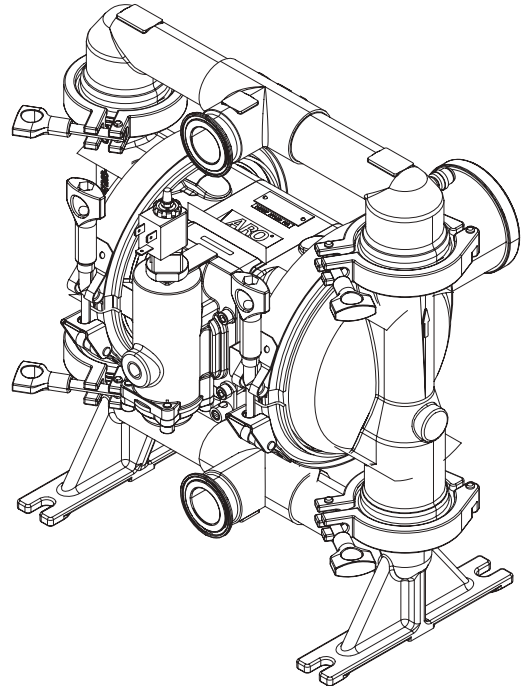
寸法データ 140 ページ参照

取り付け寸法 140 ページ参照

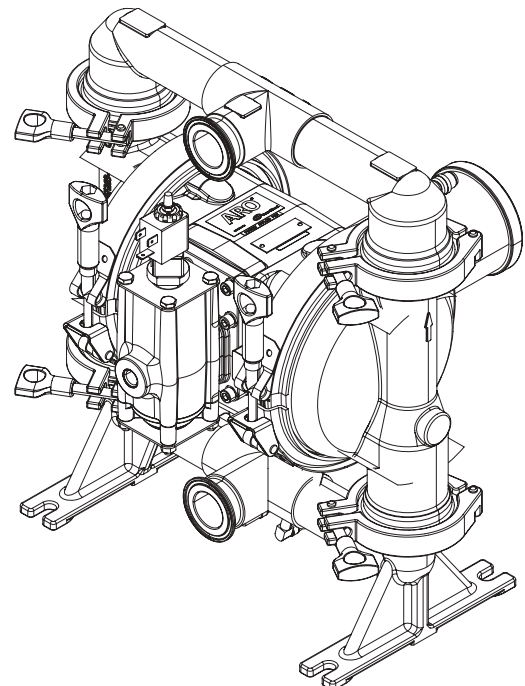
ノイズレベル @ 70 psig, 60 cpm..... 80.6 dB(A)①

① ここで公表するポンプ音圧レベルは、等価連続音レベル (LA_{eq}) で更新されており、ANSI S1.13-1971、4つのマイクロホン位置を使用する CAGI-PNEUROP S5.1 の意図に沿うものとなっています。

注意: オプションはいずれもチャートに表示されていますが、組み合わせによってはお勧めできないものがあります。有効性に関する質問をお持ちの場合は、担当者または当社までお問い合わせください。



SD10S-XXX-XXX-BXXX



SD10R-XXX-XXX-BXXX

操作と安全措置

傷害または施設の損害を回避するため、本書の内容をよくお読みの上、十分に理解してから正しくお使いください。



過大なエア圧による静電
火花

危険物と危険圧

- △警告** 過大なエア圧。身体的傷害、ポンプの損傷あるいは施設の損害を引き起こすことがあります。
- ポンプ型式プレートに記載されている最大インレットエア圧を超えることがないようにしてください。
 - 材料ホースおよびその他コンポーネントが、本ポンプによって発生する流体圧に耐えられることを確認してください。損傷あるいは磨耗がないかどうか、すべてのホースを確認してください。分配装置が清潔で、適切な作業条件であることを確認してください。
- △警告** 静電気による火花。重症の傷害または死を招く爆発を引き起こすことがあります。接地ポンプとポンプシステム。
- 火花は可燃性物質と蒸気を燃焼させます。
 - ポンプシステムとスプレーされる対象は、絵の具、溶剤、ラッカーといった可燃性物質を汲み上げ・洗浄・再循環あるいはスプレーする最終は接地、あるいは自然発火につながる場所で使用される必要があります。分配バルブあるいはデバイス、コンテナ、ホースおよび任意の材料汲み出し先は接地します。
 - ポンプ、接続およびすべての接点は、振動および接触あるいは静電気による火花が発生しないように固定します。
 - 特定の接地要件については、現地の建築法規および電気工事規定を参考してください。
 - 接地後は、周期的に地面に対する電気通路の継続性を確認します。継続性を保証するため、接地する各コンポーネント（例えばホース、ポンプ、クランプ、コンテナ、スプレーガンなど）をオーム計で測定します。オーム計は 0.1 Ω 以下である必要があります。
 - 可能な限り、アウトレットホースの端、分配される材料の分配バルブあるいはデバイスを水中に入れます。（分配された材料が勝手に放出しないようにします。）
 - 電気ワイヤを組込んだホースを使用してください。
 - 適切な換気を使用します。
 - 易燃物を熱、炎および火花に近づけないようにします。
 - 使用しないコンテナは収納します。
- △警告** ポンプの排気は汚染物質を含んでいることがあります。重傷を負う可能性が想定されます。排出パイプは作業場や人員から遠ざけてください。
- ダイヤフラムが破裂した場合、材料はエア排出マフラーから放出されます。
 - 危険で可燃性の材料を汲み出す場合、排気は安全な離れた場所に送ってください。
 - 最低 3/8" ID 接地されたホースをポンプとマフラーとの間に使用します。
- △警告** 危険な圧力。重症の傷害または施設の損害を招く可能性があります。システムが加圧されている間、ポンプ、ホース、分配バルブを修理または清掃しないでください。
- エア供給ラインを切断し、分配バルブまたはデバイスを開いたり、または/さらに慎重かつゆっくりとアウトレットホースまたはポンプの配管を緩めたり、取り外したりすることで、システムの圧力を解放します。
- △警告** 危険物。重傷を負うまたは損害を招く可能性が想定されます。危険物を含むポンプを工場あるいは修理センターへ送り返したりしないでください。安全な取扱い方法は、地域および国の法と安全性条例要件に従う必要があります。
- 適切な取扱い方法については、サプライヤーからすべての材料に関する物質安全性データシートを取得してください。

- △警告** 爆発の危険性。アルミ湿潤パーツを含むモデルは、1,1,1-トリクロロエタン、塩化メチレン、あるいは反応すると爆発する恐れのある他のハロゲン化炭化水素系溶剤と共に使用することはできません。
- この種の溶剤を使用する前に、ポンプモータ部分、流体キャップ、多様体およびすべての湿潤パーツを確認して適合性を確かめてください。
- △警告** 誤用の危険性。流体に触れる材料はすべて、FDA に一致し、アメリカ連邦規制 (CFR) タイトル 21、セクション 177 を満たしている必要があります。
- △注意** ポンプ湿潤パーツと、汲み上げ、洗浄あるいは再循環される物質の化学的適合性を確認してください。化学的適合性は、汲み上げ、洗浄あるいは循環させる物質内の温度および化学物質の濃度で変わる場合があります。特定の流体適合性に関しては、化学物質の製造者に相談してください。
- △注意** 最高温度は機械的ストレスにのみ基づいていません。特定の化学物質は、最高安全操作温度を大幅に下げます。化学的適合性と温度制限に関しては、化学物質の製造者に相談してください。本書の1ページ目にあるポンプデータを参照してください。
- △注意** 本機のオペレーターは全員、必ず安全作業手順の訓練を受け、その制限を理解し、かつ必要に応じて安全眼鏡/装備を着用するようにしてください。
- △注意** 配管システムの構造的なサポートにポンプを使用してはなりません。あるシステムコンポーネントが適切にサポートして、ポンプパーツの応力を防ぐようにします。
- 吸入および排出の接続は、硬いパイプではなく柔軟な接続（ホースなど）であり、送られる材料と適合性がある必要があります。
- △注意** ポンプが不必要に損傷しないようにします。長期間材料がない場合は、ポンプを操作させないようにします。
- システムが長期間未使用のままの場合は、ポンプからエアラインを切断します。
- △注意** 適合性のある圧力定格および最長耐用年数を保証するため、純正の ARO 交換パーツのみ使用してください。
- 備考** 警告ラベルの付け替えは、リクエストに応じて可能です。静電気、ダイヤフラム破裂」pn\94080。
- 備考** 操作前に留め具を再度トルク締めします。ハウジングとガスケット材の膨張は、ファスナーを緩めることがあります。ファスナーを再度トルク締めして、確実に流体あるいは空気が漏れないようにします。
- 備考** 最良の密閉結果を得るには、EPDM、Buna-N、フルオロエラストマあるいはシリコンといった可撓性材料である標準のサンタリークランプ式ガスケットを使用します。
- 備考** 初めて使用する前のポンプ殺菌。初めて使用する前に、ポンプを適切にきれいにすることはユーザーの責任です。これは各パーツの分解および清掃、あるいは単なるポンプの殺菌ソリューションによる洗浄も含めユーザーの責任です。
- △警告** = 重症の身体傷害、死あるいは重大な施設の損害をもたらす危険物質および危険な方法。
- △注意** = 軽度の身体傷害、製品あるいは施設の損害をもたらす危険物質および危険な方法。
- 備考** = 重要な設置、操作あるいはメンテナンス情報。

概要

ARO ダイアフラムポンプは低圧でかつ高ボリュームのデリバリーを実現し、広範囲にわたる材料適合性オプションが可能です。モデルおよびオプションチャートを参照してください。ARO ポンプは失速抵抗設計、モジュールエアモーター / 流体部分の特徴としています。

エア式ダブルダイアフラムポンプでは、エアチャンバーの圧力差を利用して交互に流体チャンバーにおける吸入および確実な流体圧を発生し、バルブチェックが流体の確実なフローを保証します。

空気圧が加わると、ポンプ循環が開始し、要求に応じて汲み上げを続けます。これはライン圧を構築・維持し、いったん最大ライン圧に到達すると（分配デバイス閉）循環を停止し、必要になったら汲み上げを再開します。

空気と潤滑の要件

△警告 過大なエア圧。ポンプの損害や身体の傷害または施設の損害を招く場合があります。

- 空気供給には、50 ミクロン以上の粒子をろ過することが可能なフィルターを使用する必要があります。組立あるいは修理中に O リングに潤滑剤が塗布される以外、潤滑は必要ありません。
- 潤滑空気が存在する場合、それがポンプのエアモーター部分のシールと適合性があることを確認します。

設置

- 設置に先立って、正確なモデル / 構成を確認します。
- 起動に先立って、外部ファスナーをすべて規格ごとに再トルク締めします。
- ポンプは組立中、水の中でテストします。設置に先立って、適合性のある流体でポンプを洗浄します。
- ダイアフラムポンプを強制フィード（インレット浸水）状態で使用する場合、「チェックバルブ」のエアインレット設置をおすすめします。
- 材料供給配管は、少なくともポンプインテークマニホールド接続と同じ直径である必要があります。
- 材料供給ホースは強化され折りたためないタイプで、汲み上げられる材料と適合性がある必要があります。
- 配管はしっかりと支持されている必要があります。配管の支持にポンプは使用しないでください。
- 吸入と排出では、柔軟な接続（ホースなど）を用いてください。これらの接続は硬いパイプものでなく、汲み上げる材料と適合性がある必要があります。
- ダイアフラムポンプの脚は適切な面（水平かつ平らであること）に固定し、振動による損傷を防ぎます。
- 水没させる必要のあるポンプは、汲み上げられる材料と適合性のある湿性および非湿性コンポーネントを有している必要があります。
- 水没ポンプの排出管は、液位以上になければなりません。排水ホースは伝導性で、設置されていなければなりません。
- 浸水吸入インレット圧は、10 psig (0.69 bar) を超えてはなりません。

操作説明

- 長期間使用されず、汲み上げられる材料を「セットアップ」する場合、ポンプは必ず汲み上げられる材料と適合性のある溶剤で洗浄します。
- 数時間使用しない場合、ポンプからエア供給を切断します。

パーツおよびサービスキット

パーツの識別およびサービスキット情報に対し、131 ~ 135 ページに示すパーツ図と説明を参照してください。

- すばやい修理および休止時間の短縮を可能とするため、一定の ARO 「スマートパーツ」が示されています。
- サービスキットは次の 2 つの別個のダイアフラムポンプ機能の修理に分けられます：1. エア部分、2. 流体部分。流体部分は、従来パーツの材料オプションに合うようさらに分かれています。

メンテナンス

- 分解修理および再組立中、汚れや異物による汚染から敏感な内部可動パーツを保護するため、清潔な作業面を用意してください。
- 修理活動の記録を十分とり、ポンプの予防保全プログラムを含めてください。
- 分解する前に、ポンプを上下逆さまに回転させてポンプから材料を排出し、アウトレットマニホールドに留まる材料を空にしてください。

流体部分の分解

- (61) アウトレットマニホールドと (60) インテークマニホールドを取り外します。
 - (22) ボール、(19 と 33 の) O リング（もしある場合）と (21) シートを取り外します。
 - (15) 流体キャップを取り外します。
- 注意：** 唯一、PTFE ダイアフラムモデルはプライマリダイアフラム (7) およびバックアップダイアフラム (8) を使用しています。注意：分解中にクランプを伸ばしたり曲げたりしてはなりません。ファスナーを緩めてクランプを解放し、クランプをポンプのエアキャップ側に移動させて、流体キャップを取り外します。
- (14) スクリュー、(6) ダイアフラムワッシャー（該当する場合）、(7) または (7/8) ダイアフラムおよび (5) バックアップワッシャーを取り外します。
- 注：** (1) ダイアフラムロッドの表面を引っかいたり傷つけたりしてはなりません。

流体部分の再組立

- 逆の手順で再組立します。131 ページのトルク要件を参照してください。
 - パーツはすべて清潔にして検査します。必要に応じて磨耗したり、損傷しているパーツを新しいパーツと交換します。
 - (1) ダイアフラムロッドと (144) U カップを Lubriplate® FML-2 グリースで潤滑します (94276 グリースパケットはサービスキットに含まれています)。
 - PTFE ダイアフラムつきモデルの場合：アイテム (8) サントプレーンダイアフラムは、「AIR SIDE」とマークのある側をポンプの中心部に向けて組みつけます。PTFE ダイアフラム (7) は、「FLUID SIDE」とマークのある側を (15) 流体キャップに向けて組みつけます。
- 注：** PTFE 一体型複合ダイアフラム特別な指示。詳細なインストールシーケンスで 155-160 ページを参照してください。：5~8 psigの空気圧をかけ、エアキャップの第1のエア接続側を確保します。PTFEワンピース型複合ダイアフラムを接続ロッドに締め付け、ダイアフラムの後部がバックアップワッシャーと接続ロッドと同じ高さにあることを確認した後、ロッドをポンプの中心部に挿入します。ダイアフラムを第1の側まで押し、流体キャップに固定させます。同じ方法で、ダイアフラムをもう1つの側に取り付け、締めつけます。5~8 psigの空気圧をかけ、ダイアフラムをゆっくり下ろします。ダイアフラムのシフトを回避するため、トリップピンを作動させないよう注意してください。2つ目の流体キャップを取り付けます。
- ポンプを再起動し、しばらく運転させた後、トルク設定を检查します。

• Loctite® は、ヘンケル・ロックタイト社の登録商標です。

• Santoprene® はモンサント社の登録商標で、アドバンスト・エラストマー・システムズ LP 公認です。• ARO® は、インガソル・ランド社の登録商標です。

• Lubriplate® は、ルブリケート・ディビジョン（フィスク・ブラザーズ・リファインニング社）• 262™ の登録商標で、271™ および 572™ はヘンケル・ロックタイト社の登録商標です。

パーツリスト / SD10X-XXX-XXX-BXXX 流体部分

- ① 637493-XX 流体部分の修理含まれるキット：ボール類(「ボールのオプション」参照。以下サービスキットチャートの-XXをご覧ください)、ダイヤフラム類(「ダイヤフラムのオプション」参照。以下サービスキットチャートの-XXをご覧ください)、およびアイテム番号 19、33、70、175、180 (以下にあげられる通り)に加え 174 および 94276 Lubriplate FML-2 グリース (133 ページ)。

シートオプション SD10X-XXX-XXX-BXXX				ボールオプション SD10X-XXX-XXX-BXXX			
"21"				① "22" (直径 1-1/4")			
-XXX	シート	数量	材料	-XXX	ボール	数量	材料
-CXX	96152-C	(4)	[H]	-XCX	93278-C	(4)	[H]
-KXX	94707-2	(4)	[K]	-XMX	93278-M	(4)	[Msp]
-SXX	97299	(4)	[SS]	-XSX	92408	(4)	[SS]
				-XTX	93278-4	(4)	[T]

ダイヤフラムオプション SD10X-XXX-XXX-BXXX													
-XXX	① サービスキット -XX = (ボール) -XX = (ダイヤフラム)	① "7"			① "8"			① "19" (1/8" x 2-1/8" OD)			① "33" (1/8" x 1-5/8" OD)		
		ダイヤフラム	数量	材料	ダイヤフラム	数量	材料	ガスケット	数量	材料	ガスケット	数量	材料
-XXC	637493-XC	97291-C	(2)	[H]	---	---	---	93282	(4)	[T]	93281	(4)	[T]
-XXM	637493-XM	97291-M	(2)	[Msp]	---	---	---	93282	(4)	[T]	93281	(4)	[T]
-XXT	637493-XT	97293-4	(2)	[T]	97294-A	(2)	[SP]	93282	(4)	[T]	93281	(4)	[T]
-XXK	637493-XK	97432	(2)	[TC]	---	---	---	93282	(4)	[T]	93281	(4)	[T]

注意：シートオプションにはガスケットアイテム19および33が不要です -CXX。

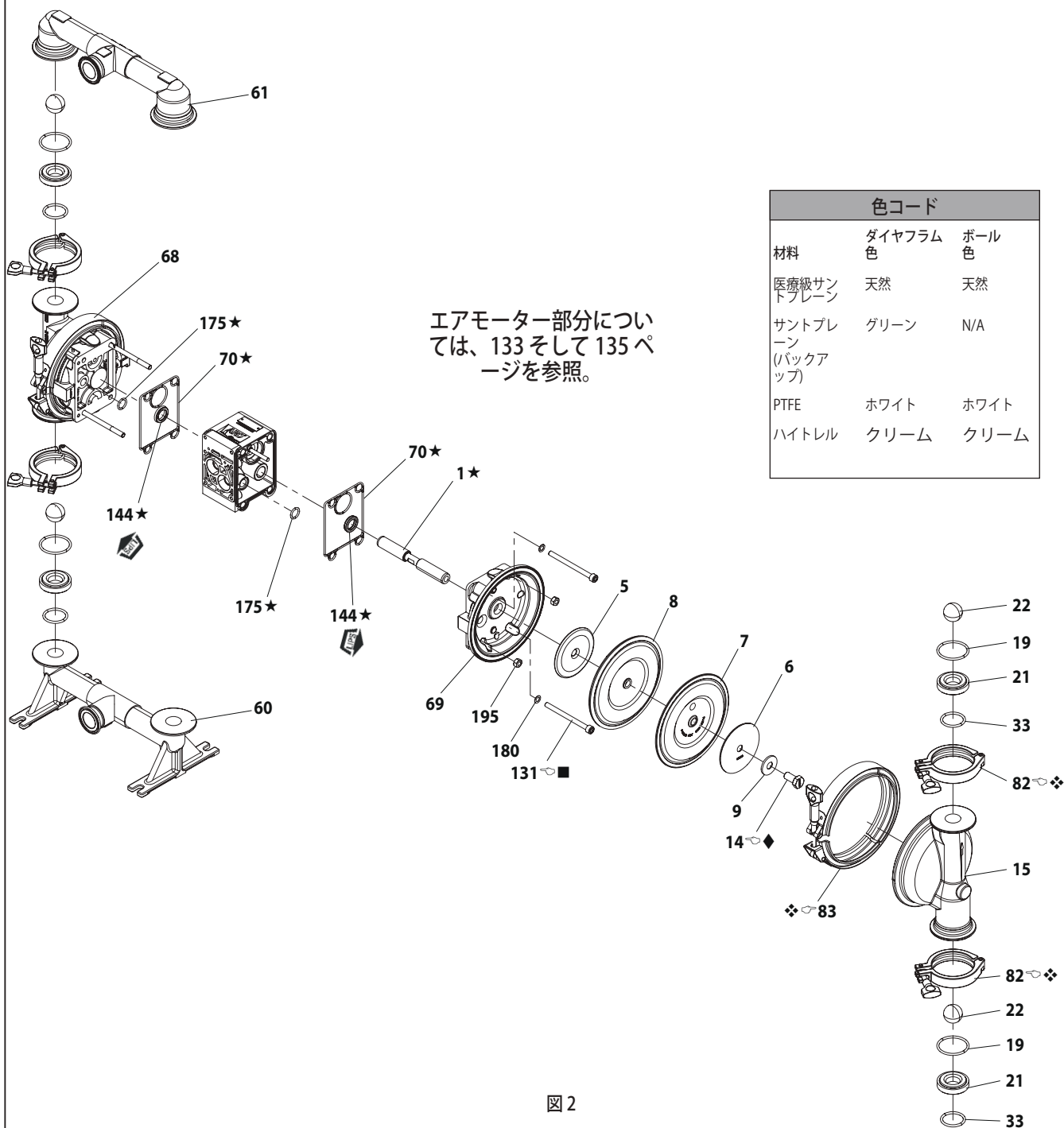
センター部分パーツオプション SD10X-XXX-XXX-BXXX				
アイテム	説明 (サイズ)	数量	パーツ No.	材料
43	接地ラグ(135 ページ参照) (SD10S-XXX-XXX-BXXX のみ)	(1)	93004	[Co]
68	エアキャップ	(1)	97285-3	[SS]
69	エアキャップ	(1)	97285-4	[SS]
131	スクリュー(M8 x 1.25 - 6g x 100 mm)	(4)	96655	[SS]
②180	ワッシャー	(4)	96006	[Co]
195	ナット (M8 x 1.25 - 6h)	(4)	96005	[SS]

材料コード	
[B]	= ニトリル
[C]	= カーボンステール
[Co]	= 銅
[H]	= ハイトレル
[K]	= PVDF
[Msp]	= 医療級サントプレーン
[SP]	= サントプレーン
[SS]	= ステンレススチール
[T]	= PTFE
[TC]	= PTFE 複合

共通パーツ									
アイテム	説明 (サイズ)	数量	パーツ No.	材料	アイテム	説明 (サイズ)	数量	パーツ No.	材料
1	ロッド (SD10X-XXX-XXX-BXXX のみ)	(1)	97426 97447	[C]	61	アウトレットマニホールド	(1)	97289	[SS]
5	予備ワッシャー (SD10X-XXX-XXX-BXXX)	(2)	97296 93441-1	[SS]	① ②70	ガスケット	(2)	95843	[B]
★6	ダイヤフラムワッシャー	(2)	97296	[SS]	74	パイププラグ(SD10X-XXX-XXX-BXEX, SD10X-XXX-XXX-BXOX, SD10X-XXX-XXX-BXPX)	(2)	Y17-51-S	[SS]
★9	ワッシャー	(2)	97297	[SS]	82	サニタリークランプ (2.5")	(4)	97292	[SS]
★14	スクリュー (M12 x 1.75 - 6g x 25 mm)	(2)	97298	[SS]	83	バンドクランプ (en)	(2)	97290	[SS]
15	流体キャップ	(2)	97283	[SS]	① ②144	"U" カップ (3/16" x 1-1/8" OD)	(2)	Y186-49	[B]
60	インレットマニホールド	(1)	97288	[SS]	① ②175	"O" リング (3/32" ID x 13/16" OD)	(2)	Y325-114	[B]

② エアモーターキットパーツを含むアイテムは、133 ページおよび 135 ページを参照。

★ ダイヤフラムオプションにはアイテムが不要です：SD10X-XXX-XXX-BXXX。



組立トルクの要件

注意：ファスナーは締め過ぎてはなりません。

ファスナーはすべてメートル単位です。

(14) スクリューは、25 - 30 ft lbs (33.9 - 40.7 Nm) で締めつけます。

(82) マニホールドクランプは、26.5 - 39.8 in lbs (3 - 4.5 Nm) です。

(83) 流体キャップクランプは、8.85 - 10.7 ft lbs (12 - 14.5 Nm) です。

(131) スクリューは、12 - 17 ft lbs (16.3 - 23.0 Nm) です。

潤滑 / シーラント

★ Lubriplate FML-2 グリースをすべてのOリング、Uカップおよび接合するパーツに塗布します。

■ Loctite® 242™ を組立時スレッドに塗布します。

◆ Loctite® 271™ を組立時スレッドに塗布します。

❖ 抗焼きつき性のコンパウンドを組立時スレッドに塗布します。

パーツリスト / SD10X-XXX-XXX-BXXX エアモーター部分

● 以下は 637495 エア部分のサービスキットおよびアイテム (70)、(144)、(175)、および 131 ページの (180) を示します。

アイテム	説明 (サイズ)	数量	パーツ No.	材料	アイテム	説明 (サイズ)	数量	パーツ No.	材料	
101	中心部 (SD10S-XXX-XXX-BXXX)	(1)	97034-1	[SS]	●200	ガスケット (SD10S-XXX-XXX-BXXX)	(1)	96172	[B]	
	(SD10R-XXX-XXX-BXXX)	(1)	97026-1	[P]		(SD10R-XXX-XXX-BXXX)	(1)	95842	[B]	
103	ブッシング	(1)	97391	[D]	201	マフラー	(1)	97295	[SS]	
105	スクリュー (M6 x 1 - 6g) (SD10S-XXX-XXX-BXXX) (16 mm long)	(4)	95991	[SS]	233	アダプタプレート	(1)	95832	[P]	
	(SD10R-XXX-XXX-BXXX) (130 mm long)	(4)	95886	[SS]	236	ナット (M6 x 1 - 6g) (SD10R-XXX-XXX-BXXX のみ)	(4)	95924	[SS]	
107	エンドプレート (SD10R-XXX-XXX-BXXX のみ)	(2)	95840	[SS]	283	漏洩探知センサー (SD10X-XXX-XXX-BXEX), (SD10X-XXX-XXX-BXLX), (SD10X-XXX-XXX-BXNX)	(2)	96270-1		
111	スプール (SD10S-XXX-XXX-B0XX)	(1)	95835	[P]		403	バルブ (ソレノイド付きのすべてのSD10X)	(1)	114102	
	(SD10S-XXX-XXX-B5XX)	(1)	95835-1	[P]		407	キャロットプラグ (ソレノイド付きのすべてのSD10X)	(1)	96316	
	(ソレノイド付きのすべてのSD10S)	(1)	95835-2	[P]	410	センサー (サイクルセンサー用) (SD10X-XXX-XXX-B5XX)	(1)	95276		
	(SD10R-XXX-XXX-B0XX)	(1)	96293	[P]	410	ASM、アダプタ - センサー (SD10X-XXX-XXX-BXEX), (SD10X-XXX-XXX-BXFX)	(1)	97119		
	(SD10R-XXX-XXX-B5XX)	(1)	96293-1	[P]		ASM、アダプタ - センサー (SD10X-XXX-XXX-BXNX), (SD10X-XXX-XXX-BXPX)	(1)	97504		
(ソレノイド付きのすべてのSD10R)	(1)	96293-2	[P]	411	アダプタ (SD10X-XXX-XXX-BAXX), (SD10X-XXX-XXX-BBXX), (SD10X-XXX-XXX-BCXX), (SD10X-XXX-XXX-BDXX), (SD10X-XXX-XXX-BNXX)	(1)	96953			
118	アクチュエータピン	(2)	95839		[SS]	アダプタ (サイクルセンサー用) (SD10S-XXX-XXX-B5XX)	(1)	96583		
121	スリーブ袖	(2)	95123		[D]	アダプタ (サイクルセンサー用) (SD10R-XXX-XXX-B5XX)	(1)	96581		
126	プラグ (SD10S-XXX-XXX-BX0X), (SD10S-XXX-XXX-BXLX)	(1)	Y17-13-S		[SS]	413	コイルナット (ソレノイド付きのすべてのSD10X)	(1)	119380	
	(SD10R-XXX-XXX-BX0X), (SD10R-XXX-XXX-BXLX)	(1)	93897-1	[P]	414	コイル, 120 VACAC (SD10X-XXX-XXX-BAXX)	(1)	116218-33		
128	パイププラグ (1/8 - 27 NPT x .27") (SD10S-XXX-XXX-BXXX のみ)	(1)	Y17-50-S	[SS]		コイル, 12VDC (SD10X-XXX-XXX-BBXX)	(1)	116218-38		
●132	ガスケット	(1)	96170	[B]		コイル, 240VACAC (SD10X-XXX-XXX-BCXX)	(1)	116218-35		
133	ワッシャー (1/4") (SD10S-XXX-XXX-BXXX)	(3)	Y14-416-T	[SS]		コイル, 24VDC (SD10X-XXX-XXX-BDXX)	(1)	116218-39		
	(M6) (SD10R-XXX-XXX-BXXX)	(6)	95931	[SS]	415	Oリング (ソレノイド付きのすべてのSD10X)	(1)	114103		
134	スクリュー (M6 x 1 - 6g x 35 mm) (SD10S-XXX-XXX-BXXX)	(4)	95887	[SS]	416	Oリング (ソレノイド付きのすべてのSD10X)	(1)	114104		
	(SD10R-XXX-XXX-BXXX)	(6)	95887	[SS]	417	スクリュー (ソレノイド付きのすべてのSD10X)	(2)	96728647		
135	バルブブロック (SD10S-XXX-XXX-B0XX, SD10S-XXX-XXX-B5XX)	(1)	95939-7	[SS]	418	チューブ (ソレノイド付きのすべてのSD10X)	(1)	15309974		
	(ソレノイド付きのすべてのSD10S)	(1)	95939-8	[SS]	419	シール (ソレノイド付きのすべてのSD10X)	(1)	96957		
	(SD10R-XXX-XXX-B0XX, SD10R-XXX-XXX-B5XX)	(1)	96174-5	[P]	420	スナッピング (ソレノイド付きのすべてのSD10X)	(1)	Y147-43		
(ソレノイド付きのすべてのSD10R)	(1)	96174-7	[P]	421	リテーナー (ソレノイド付きのすべてのSD10X)	(1)	15309990			
136	エンドキャップ (SD10S-XXX-XXX-BXXX)	(1)	95938-1	[SS]	425	マグネット (サイクルセンサー用) (SD10X-XXX-XXX-B5XX)	(1)	95275		
	(SD10R-XXX-XXX-BXXX)	(1)	95833-1	[P]	428	Oリング (ソレノイド付きのすべてのSD10X)	(1)	Y325-13		
●137	ガスケット	(1)	95844	[B]	429	ソレノイドマフラー (ソレノイド付きのすべてのSD10X)	(1)	116464		
●138	"U" カップ (3/16" x 1-5/8" OD)	(1)	Y186-53	[B]	● 2	Lubriplate プレート FML-2 グリース	(1)	94276		
●139	"U" カップ (3/16" x 1-1/8" OD)	(1)	Y186-49	[B]		Lubriplate グリースパケット (10)		637308		
140	バルブインサート	(1)	95838	[Ck]						
141	バルブプレート	(1)	95885	[Ck]						
●166	ガスケット	(1)	96171	[B]						
●167	パイロットピストン (168 & 169 含む)	(1)	67164	[D]						
168	"O" リング (3/32" x 5/8" OD)	(2)	94433	[U]						
169	"O" リング (1/8" x 7/8" OD)	(1)	Y240-9	[B]						
170	ピストンスリーブ	(1)	94081	[D]						
●171	"O" リング (3/32" x 1-1/8" OD)	(1)	Y325-119	[B]						
●172	"U" カップ (1/16" x 1-1/8" OD)	(1)	Y325-22	[B]						
●173	"U" カップ (3/32" x 1-3/8" OD)	(2)	Y325-123	[B]						
●174	"U" カップ (1/16" x 1/2" OD)	(2)	Y325-202	[B]						
●176	ダイヤフラム (チェックバルブ)	(2)	95845	[U]						
181	ロールピン (5/32" OD x 1/2" 長)	(4)	Y178-52-S	[SS]						
197	漏洩探知センサーアダプタ (表示されません) (SD10X-XXX-XXX-BXEX), (SD10X-XXX-XXX-BXLX), (SD10X-XXX-XXX-BXNX)	(1)	95088							
	漏洩探知センサーケーブル (表示されません) (SD10X-XXX-XXX-BXEX), (SD10X-XXX-XXX-BXLX), (SD10X-XXX-XXX-BXNX)	(1)	95087							

● アイテムは流体部分のサービスキットに含まれています (131 - 132 ページ参照)。

材料コード

[B] = ニトリル	[Sp] = サントプレーン
[Br] = 真ちゅう	[SS] = ステンレススチール
[Ck] = セラミック	[U] = ポリウレタン
[D] = アセタール	
[P] = ポリアプロピレン	

エアモーター部分の修理

修理は - 1.パイロットバルブ、2.メジャーバルブの2つに分けられます。

全般的な組立に関する注意：

- エアモーター部分の修理は、流体部分の修理に続きます。
- 必要に応じて古いパーツ部分を検査し、新しいパーツと交換します。金属表面に深い引っかき傷、刻みあるいはOリングに切れ込みが入っていないか調べます。
- 設置においてOリングに切れ込みが入るのを防ぐため予防措置を講じてください。
- Lubriplate FML-2 グリースでOリングを潤滑します。
- ファスナーを締め過ぎはなりません。提示されているトルク明細ブロックを参照してください。
- 再起動に続いて、ファスナーを再度トルク締めします。
- サービスツール - (168) Oリングの(167)パイロットピストンへの取付をサポートするため、ARO のツール # 204130T が利用できます。

パイロットバルブの分解

1. (118) アクチュエーターピンを軽くたたくと、反対の(121)スリーブ、(167)パイロットピストンおよびその他のパーツが露出します。
2. (170) スリーブを取り外します。スリーブの内径が損傷していないかを詳しく調べます。

パイロットバルブの再組立

1. サービスキットの交換されていないパーツを清潔にして潤滑します。
2. 新しいOリング(171 & 172)をインストールします。(170)スリーブを交換します。
3. 新しい(168)Oリングと(169)シールをインストールします - 必ずリップ方向に注意してください。(167)パイロットピストンを潤滑して交換します。
4. 残りのパーツを再組立します。新しいOリング(173 & 174)を交換します。

メジャーバルブの分解

1. (135)バルブブロックと(233)アダプタプレートを取り外し、ガスケット(132 & 166)と(176)チェックを露出させます。
2. (135)バルブブロック側面のノッチに小型マイナスドライバを挿入し、タブを中に押しこんで(233)アダプタプレートを取り外し、(140)バルブインサート、(141)バルブプレート、(200)ガスケットを解放します。
3. (136)エンドキャップと(137)ガスケットを取り外し、(111)スプールを解放します。

メジャーバルブの再組立

1. 新しい(138 & 139)Uカップを(111)スプールに取りつけます。注意：リップは必ず相対している必要があります。
2. (135)バルブブロックに(111)スプールを挿入します。
3. (137)ガスケットを(136)エンドキャップに取り付け、エンドキャップを(135)バルブハウジングに組みつけて、(107)エンドプレート(該当する場合)と(105)ねじで固定します。
4. (140)バルブインサートと(141)バルブプレートを(135)バルブブロックに取りつけます。注意：(140)バルブインサートはくぼんだ側を(141)バルブプレートに向けて組みつけます。(141)バルブプレートは、パーツ番号IDを(140)バルブインサートに向けて組みつけます。
5. (200)ガスケットと(233)アダプタプレートを(135)バルブブロックに組みつけます。注意：(233)アダプタプレートをノッチのある側を下に組みつけます。
6. (132 & 166)ガスケットおよび(176)チェックを(101)中心部に組みつけます。
7. (135)バルブブロックとコンポーネントを(101)中心部に組みつけ、(134)スクリューおよび(133)ワッシャーで固定します。

パーツリスト / SD10X-XXX-XXX-BXXX エアモーター部分

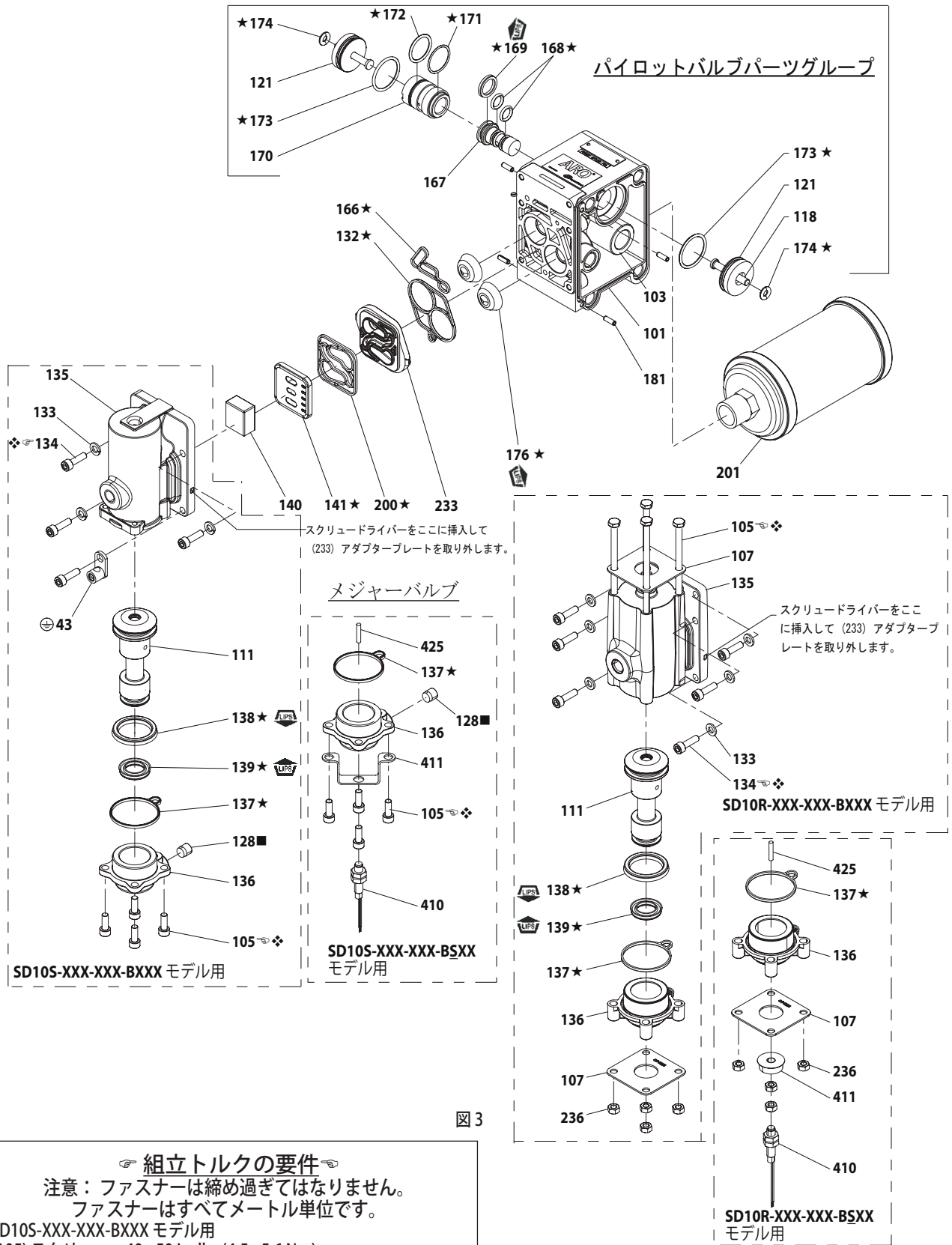


図 3

組立トルクの要件

注意：ファスナーは締め過ぎではありません。
ファスナーはすべてメートル単位です。

- SD10S-XXX-XXX-BXXX モデル用
(105) スクリュー、40 - 50 in. lbs (4.5 - 5.6 Nm)。
(134) スクリュー、40 - 50 in. lbs (4.5 - 5.6 Nm)。
SD10R-XXX-XXX-BXXX モデル用
(134) スクリュー、35 - 40 in. lbs (4.0 - 4.5 Nm)。
(236) スクリュー、35 - 40 in. lbs (4.0 - 4.5 Nm)

潤滑 / シーラント

- ★ Lubriplate FML-2 グリースをすべての O リング、U カップおよび接合するパーツに塗布します。
- PTFE テープを組立時にスレッドに貼ります。
- ◇ 抗焼きつき性のコンパウンドを組立時スレッドに塗布します。

交換するメジャーバルブの修理組立は別々に行うことができ、それには以下が含まれます：
637496 SD10S-XXX-XXX-BXXX モデル用: 105 (4)、111、128、132、135、136、137、138、139、140、141、166、176 (2)、200 & 233。
637496-1 SD10R-XXX-XXX-BXXX モデル用: 105 (4)、107 (2)、111、132、135、136、137、138、139、140、141、166、176 (2)、200、233 and 236 (4)。

ダイヤフラムポンプ用

概要

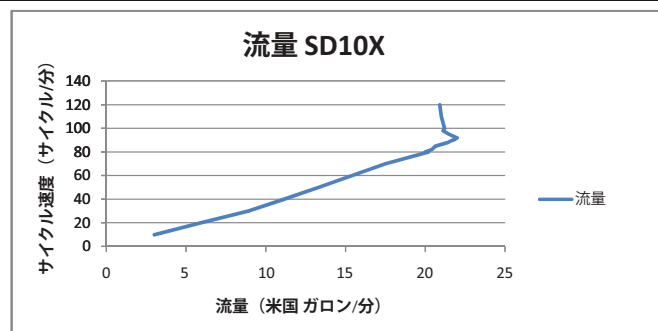
この電子インターフェースには、ソレノイド制御、ストロークエンドのフィードバック、漏洩探知機能（ダイヤフラムの故障）、メジャーバルブのサイクルカウンティング、および2つのダイヤフラム空気チャンバーに対するユーザー指定の直接制御用のポータッドモーター（メジャーバルブなし）向けのオプションが含まれます。ソレノイド制御は、ポンプのサイクル速度を電子的に制御することができます。ソレノイド制御では、ソレノイドに通電すると、ポンプが1つのチャンバー内でストロークして流体を吐出します。ソレノイドの電源を切ると、ポンプが反対方向にストロークして、もう一方のチャンバー内に流体を吐出します。ソレノイドに連続したON - OFF信号を送ることで、流体の移動速度を遠隔操作で調整できます。

ストロークエンドのフィードバックをソレノイドバルブと組み合わせて使用することで、各ストローク完了に基づいてポンプを循環させることができます。漏洩探知オプションは、空気チャンバーごとに光学流体センサーが組み込まれるため、ダイヤフラムが故障して流体がポンプから漏れ出した場合に信号を送ることができます。サイクルカウンティングオプションは、ポンプがサイクルを完了するたびに、閉接点出力を提供します。このオプションは、ソレノイド制御と組み合わせることはできません。ポータッドモーター（メジャーバルブなし）は、各ダイヤフラムに圧縮空気を直接供給し、独自の空気制御付きポンプの動作を制御したいユーザーのためのオプションとして提供されています。

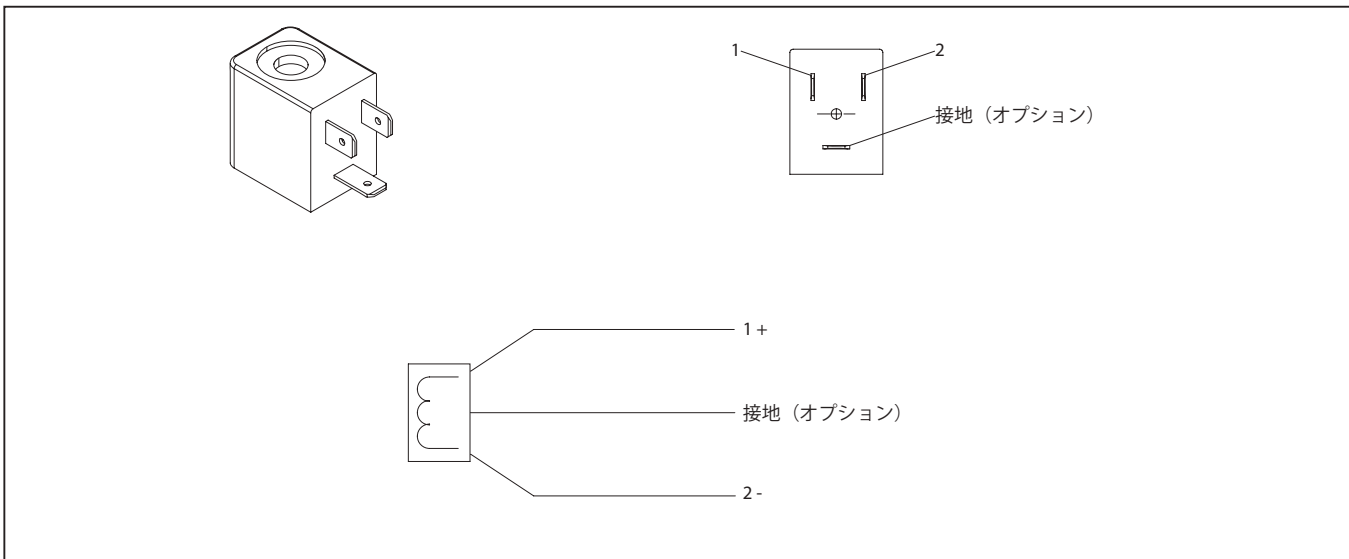
ソレノイド

概要

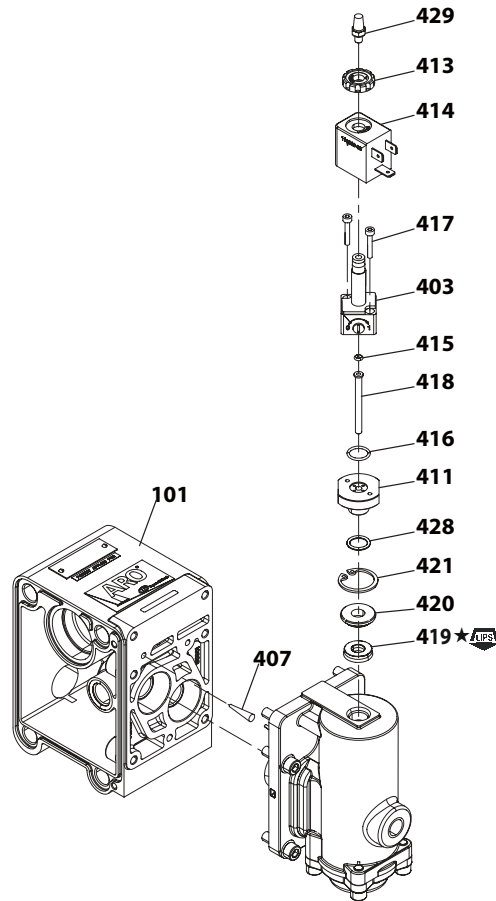
ストロークエンドのフィードバックがないと、時間に基づいてポンプを循環させることだけがソレノイド制御で可能です。以下の曲線は、空気圧70 psigおよび背圧30 psiの共通動作点でのソレノイド時限動作に基づくポンプの流速を表しています。



非危険物用ソレノイド配線図



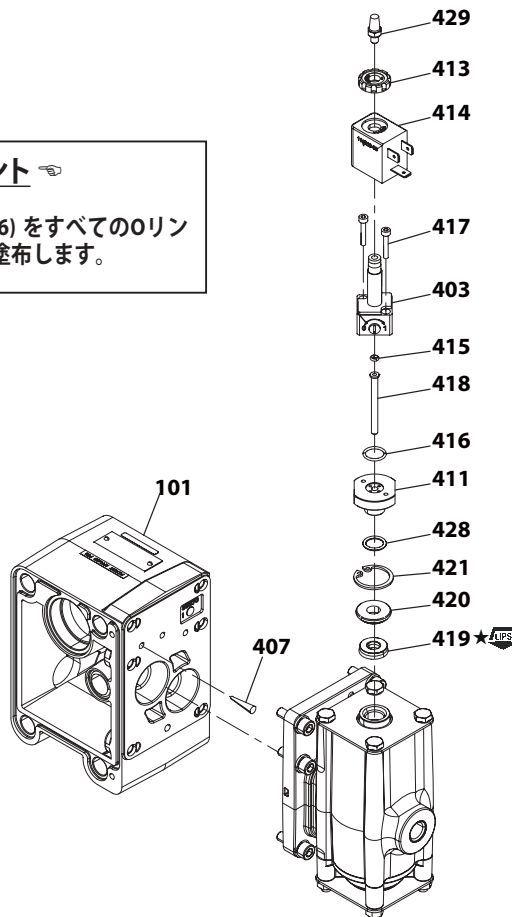
ダイヤフラムポンプ用パーツリスト



モデル用 SD10S-XXX-XXX-BXXX

潤滑剤/シーラント

★ Lubriplate FML-2 グリース (94276) をすべてのOリング、Uカップおよび結合パーツに塗布します。



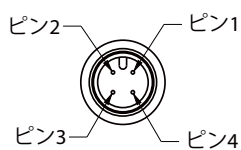
モデル用 SD10R-XXX-XXX-BXXX

図 4

非危険物用ストロークエンド

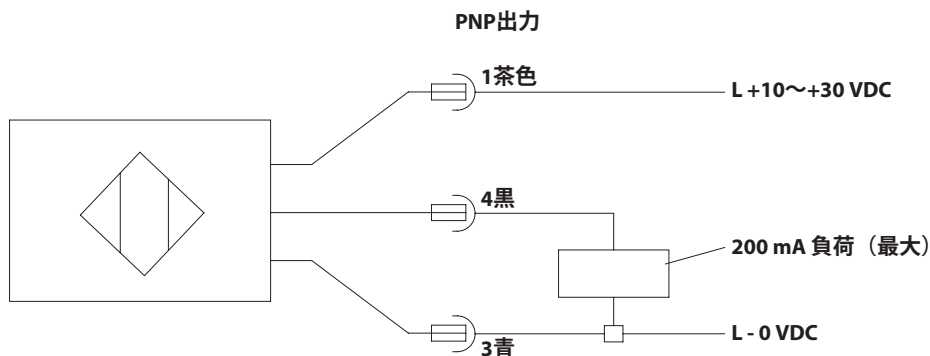
ストロークエンドのフィードバック機能で、ダイヤフラムロッドが各ストロークの終わりに到達したときストロークエンドセンサーが検出します。これによりダイヤフラムポンプのクローズドループ制御が可能になり、各ストロークの完了を確認できます。

ストロークエンド/サイクルセンサーピンアウト、M12コネクター



- 1 ケーブルアセンブリワイヤーの色:
 2 ピン1-茶色、正電圧 (+10 ~+30 VDC)
 ピン2-白、未使用
 4 ピン3-青、0電圧
 ピン4-黒、シグナル
 3 注意：配線の色はオートメーションダイ
 レクトCD12LおよびCD12M 4極ケーブルア
 センブリに基づいています。

ストロークエンド/サイクルセンサーピンアウト配線図 (コネクターなし)



パーツリスト/センサー

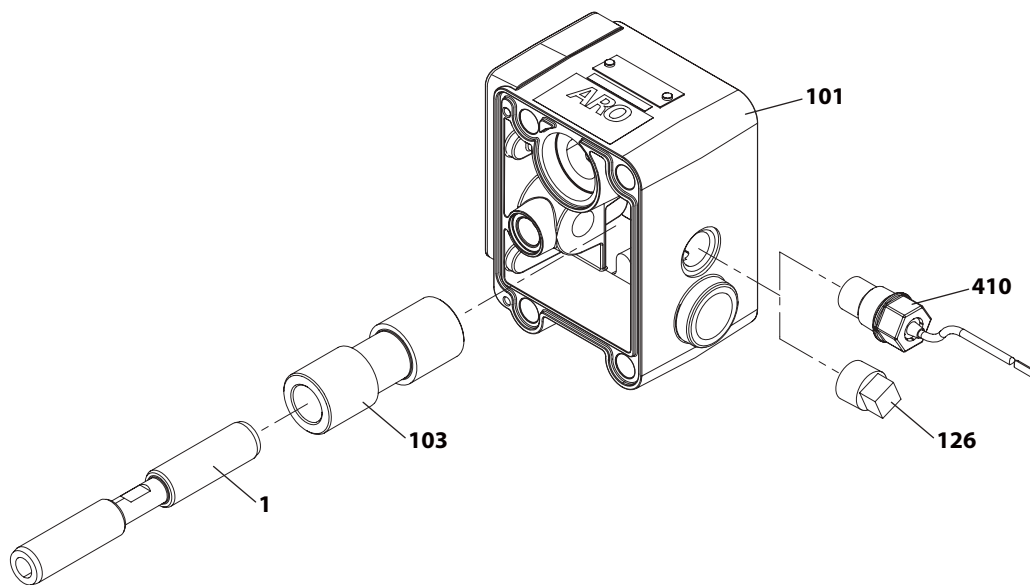


図5

非危険物用漏洩探知機能

概要

ARO漏洩探知センサーを搭載したARO®ダイアフラムポンプは、ポンプ空気チャンバー内の流体の存在を検出し、ダイアフラムの故障を警告します。このシステムは、流体が検出されたときに出力信号を送信する2つの空気チャンバーそれぞれに設置された液体センサーを使用しています。

設置および警告

注意：すべての配線は地域および（または）国の電気工事規定に準拠している必要があります。

- 適用される電気工事規定を厳格に順守しないと、感電や重大なけがにつながる危険があります。
- 一部の地域の電気工事規定には、固定管の設置を義務付けるものもあります。

- 漏洩探知センサーの部品を設置したり操作したりする作業は、感電またはその他の重大な人身事故の危険性を軽減するために、国、州、および地域のあらゆる法令および規制に準拠した、資格を持つ電気技術者が行う必要があります。
- AROは、部品や機械設備の設置が適切でないことに起因する事故については責任を負いません。
- **危険電圧。**すべての電源を切断することなく点検や修理作業を行わないでください。

パーツリスト / 漏洩探知機能

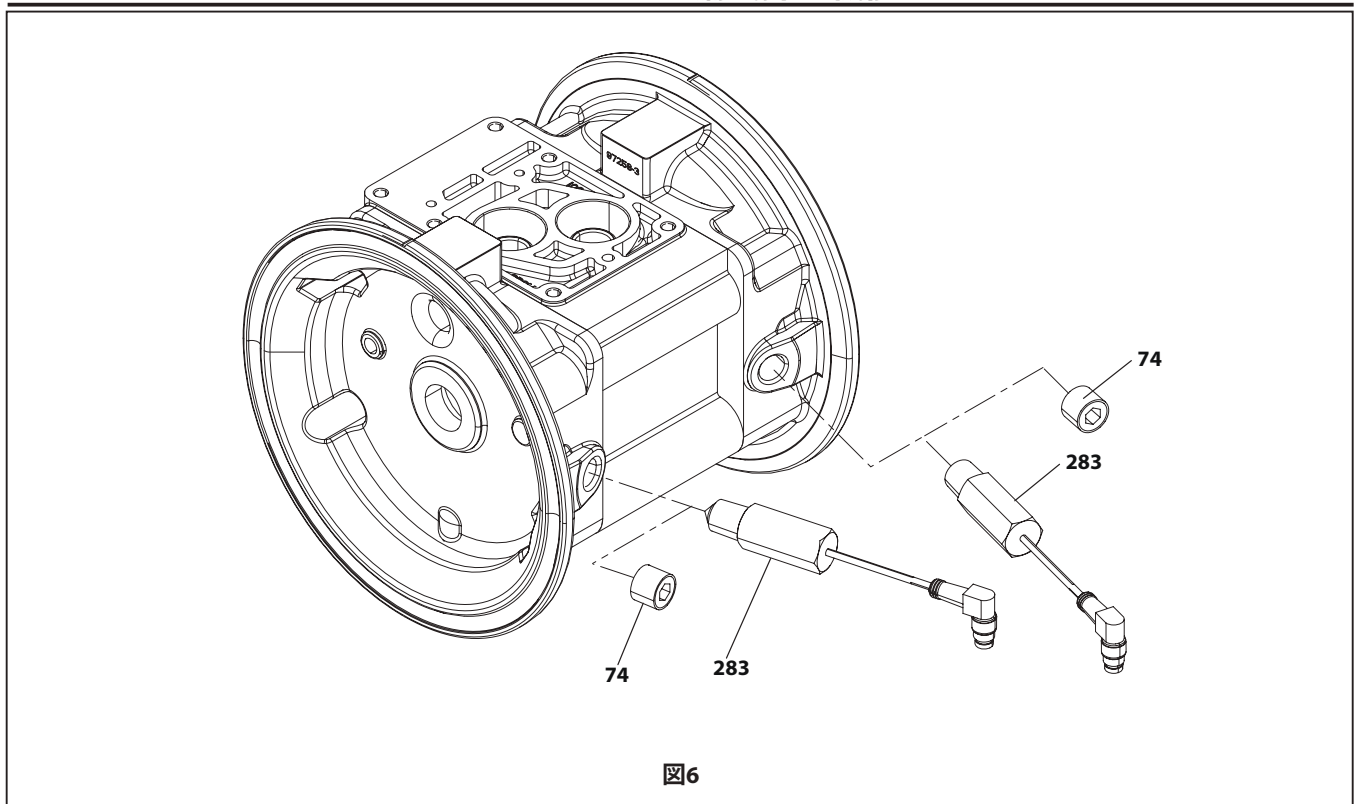


図6

漏洩探知機能 - ピンアウトの説明

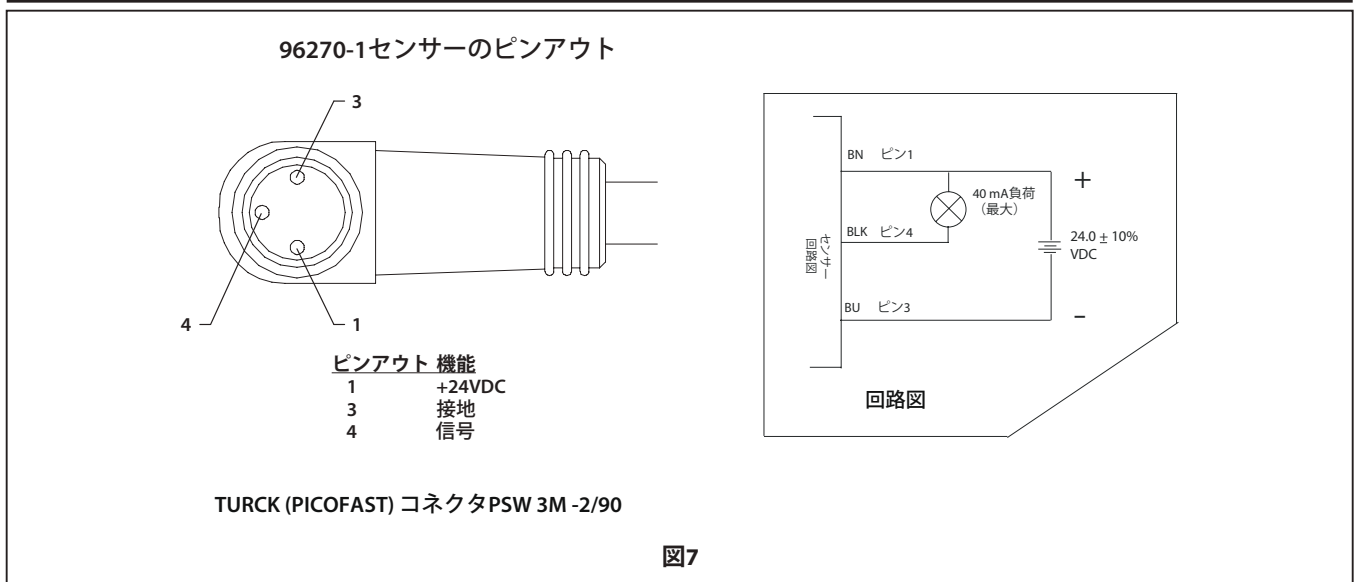


図7

トラブルシューティング

排気口から放出された物質。

- ダイアフラム破裂を確認します。
- (14) ダイアフラムスクリーウの締めつけを確認します。

物質放出時の気泡。

- 吸入配管の接続を確認します。
- インテークマニホールドとインレット側流体キャップとの間のOリングを確認します。
- (14) ダイアフラムスクリーウの締めつけを確認します。

モータのエアブローあるいはストール。

- (176) チェックバルブの損傷または磨耗を確認します。
- バルブ / 排気における制限を確認します。

低出力ポリウム、不安定なフローあるいは無フロー。

- エア供給を確認します。
- アウトレットホースの詰まりを確認します。
- アウトレット材料ホースのねじれ (拘束) を確認します。
- インレット材料ホースのねじれ (拘束) あるいは損壊を確認します。
- ポンプキャビテーションの確認 - 高い粘性流体を汲み出す場合、適切な流量のため吸入パイプは少なくともポンプのインレットスレッド直径と同じくらい大きい必要があります。吸入ホースは損壊しないタイプで、高ポリウムを引き込むことが可能である必要があります。
- インテークマニホールドおよび吸入の接続におけるジョイントをすべて確認します。これらは気密である必要があります。
- ダイアフラムチャンバーあるいはシート部分に堆積した固体に対しポンプを検査します。

寸法データ

表示寸法はあくまで参照であり、インチおよびミリメートル (mm) で表示されます。
注: 衛生寸法の 1-1/2 インチ ASME BPE-2012 と ISO 2852 1993 38 ミリメートルあたり。

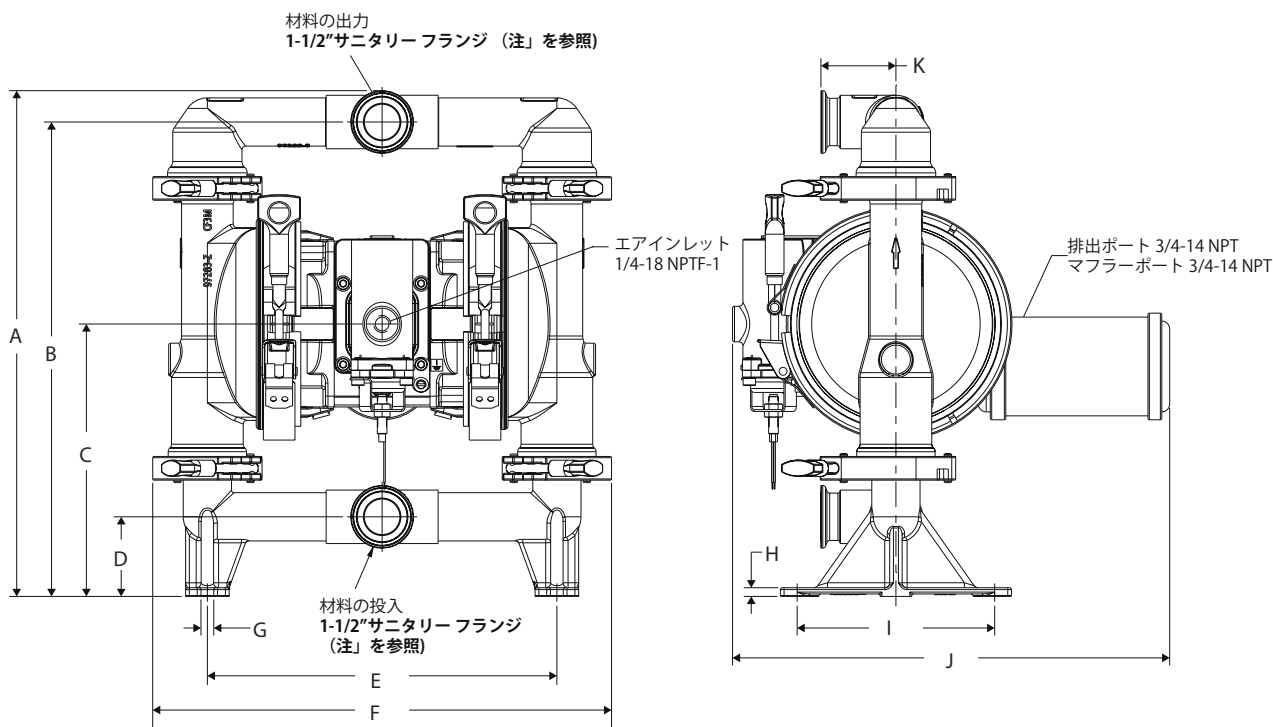


図 8

寸法

A - 16.0" (406.6 mm)	F - 14.5" (368.9 mm)	J - 13.8" (351.4 mm) (SD10S-XXX-XXX-BXXX)
B - 15.0" (381.4 mm)	G - 0.4" (10.3 mm)	14.1" (358.5 mm) (SD10R-XXX-XXX-BXXX)
C - 8.6" (219.0 mm)	H - 0.2" (7.0 mm)	K - 2.3" (60.3 mm)
D - 2.5" (64.0 mm)	I - 6.2" (158.8 mm)	
E - 11.0" (281.0 mm)		

1" FDA 위생 다이어 프 램 펌프 1:1 비율(금속성)



이 장비를 설치 및 작동, 정비하기 전에 이 매뉴얼을 주의 깊게 읽으십시오.

고용자는 이 정보를 사용자의 손이 닿는 곳에 비치할 책임이 있습니다. 이후 참고를 위해 잘 보관하십시오.

서비스 키트

적합한 펌프 재료 옵션은 모델 설명 차트를 참조하십시오.
 용액 섹션 수리 키트 정보용 - 637493-XX(145 페이지 참조).
 참고: 이 키트에는 교체해야 할 몇 가지 에어 모터 실도 포함되어 있습니다.
 에어 섹션 수리용 - 637495(147 페이지 참조).
 주요 에어 밸브 어셈블리용 - 637496-X (149 페이지 참조).
 637541-X-X 솔레노이드 용 밸브 블록 어셈블리 (142 페이지 참조).

펌프 데이터

모델"-XXX"의 모델 설명 차트를 참조하십시오.
 펌프 종류공기 작동 금속 이중 격막
 재료 모델 설명 차트를 참조하십시오.
 중량

SD10S-XXX-XXX-BXXX	58.4 lbs(26.5 kgs)
SD10R-XXX-XXX-BXXX	47.33 lbs(21.47 kgs)

최대 공기 흡입구 압력 120 psig(8.3 바)
 최대 재료 흡입구 압력..... 10 psig(0.69 바)
 최대 배출구 압력 120 psig(8.3 바)
 최대 유량..... 54 gpm (204.4 lpm)
 변위 / 사이클 @ 100 psig 0.258 gal (0.98 lit)
 최대 입자 크기 1/8" 직경(3.2 mm)
 최대 온도 제한(격막 / 볼 / 시트 재료)

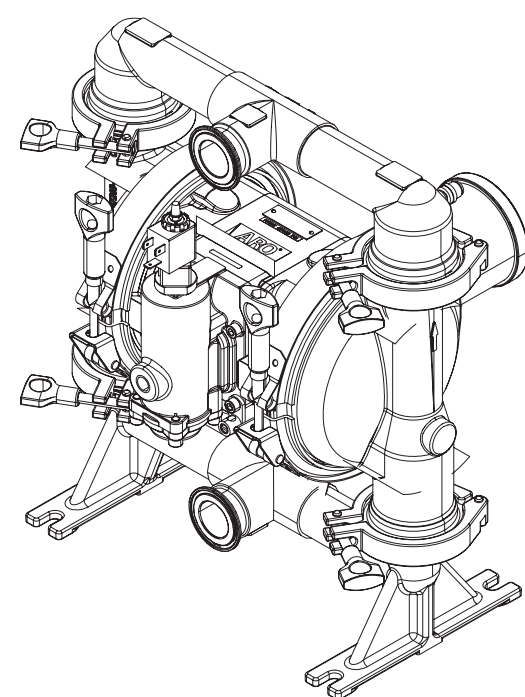
Santoprene®	-40 ~ 225° F (-40° ~ 107° C)
PTFE.....	40 ~ 225° F (4° ~ 107° C)
Hytrel®	-20° ~ 180° F (-29° ~ 82° C)

치수 데이터..... 154 페이지를 참조하십시오
 설치 치수..... 154 페이지를 참조하십시오.

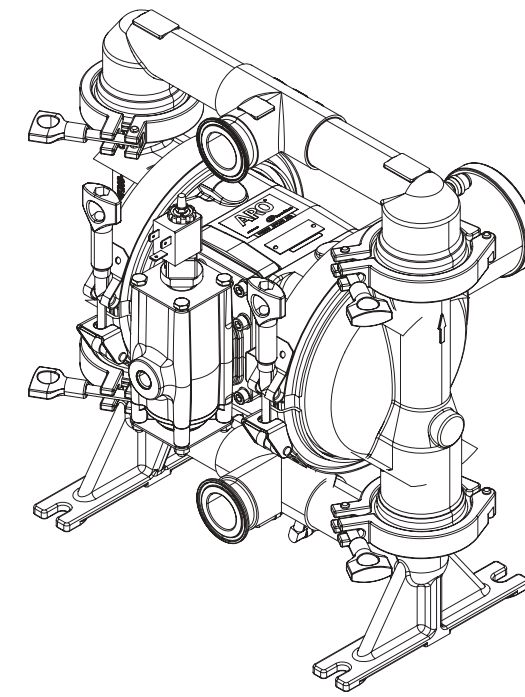
소음 수준 @ 70 psig, 60 cpm..... 80.6 dB(A)①

① 여기에 공개된 펌프 사운드 압력 레벨은 4개의 마이크 위치를 이용하여 ANSI S1.13-1971, CAGI-PNEUROP S5.1의 목적에 부합하도록 동등 연속 사운드 레벨(LA_{eq})로 업데이트되었습니다.

참고: 모든 가능한 옵션은 차트에 표시된 바와 같지만, 특정 조합을 권장하는 것은 아니며 가용성에 관해 궁금한 사항은 영업 대표 또는 공장으로 문의하시기 바랍니다.



SD10S-XXX-XXX-BXXX



SD10R-XXX-XXX-BXXX

모델 설명 차트

	SD	XX	-	X	X	X	X	-	X	X	-	B	X	X	X
펌프 유형 SD - 전자 인터페이스 공기 작동식 격막															
펌프 크기 10-1" 격막 펌프															
중심부 재료 R - 폴리프로필렌 S - 스테인레스 스틸															
포트 C - 1-1/2" 위생 플랜지															
용액 캡 / 매니폴드 재료 S - 316L 스테인레스 스틸															
하드웨어 재료 S - 스테인레스 스틸															
시트 재료 C - Hytrel K - PVDF S - 316L 스테인레스 스틸															
볼 재료 C - Hytrel M - 의료용 Santoprene S - 316L 스테인레스 스틸 T - PTFE															
격막 재료 C - Hytrel M - 의료용 Santoprene T - PTFE / Santoprene K - PTFE 복합 (참고: 페이지 142 와 page155-160 특수 격 막 설치 지침을 참조.)															
개정 B - 개정															
특수 코드 1(특수 코드가 없으면 공란) A - 솔레노이드 120VAC B - 솔레노이드 12VDC C - 솔레노이드 240VAC D - 솔레노이드 24VDC N - 코일이 없는 솔레노이드 S - 사이클 감지 예 주요 밸브 O - 표준 밸브 블록(솔레노이드 불포함)															
특수 코드 2(특수 코드가 없으면 공란) E - 스트로크 피드백 종료 + 누출 검출 F - 스트로크 피드백 종료 L - 누출 검출 N - 스트로크 종료 (커넥터 불포함) / 누출 검출 P - 스트로크 종료 (커넥터 불포함) O - 옵션 없음															
특수 평가 특수 평가 옵션에 대해서는 가까운 Ingersoll Rand 고객 서비스 대리점이나 판매업체에 문의해 주십시오.															
용액 섹션 서비스 키트 선택															
예: 모델 SD10S-CSS-S M M-BXXX 용액 섹션 서비스 키트 # 637493-MM		SD10X-XXX-XXX-BXXX 637493- XXX 볼 - XXX - 격막													
1" 솔레노이드 밸브 블록 서비스 키트 637541-X-X															
밸브 블록 재료 4 화이트 비금속 5 스테인리스 스틸 (전기 광택) 솔레노이드 옵션의 경우 '모델 설명 차트'에서 특수 코드 1에 있는															
"모델 설명 차트"															
포함 항목: 105, 111, 128, 132, 135, 136, 137, 138, 139, 140, 141, 166, 200, 233, 403, 413, 414, 415, 416, 417, 418, 419, 420, 421 과 429.															
참고: 가능한 모든 옵션을 차트에 표시했으나, 특정 조합은 권장되지 않을 수 있습니다. 이용 가능한 조합에 대해 문의사항이 있으면 대리점이나 공장으로 문의해 주십시오.															

작동 및 안전 예방조치

부상 및 재산 피해를 방지하기 위해 본 정보를 읽고, 이해하고, 준수해 주십시오.



⚠경고 과도한 공기압. 사용자 부상, 펌프 손상 또는 재산 피해를 야기할 수 있습니다.

- 펌프 모델 플레이트에 명시된 최대 흡입구 공기압을 초과해서는 안 됩니다.
- 재료 호스와 다른 부품이 이 펌프로 올라간 용액 압력을 견딜 수 있는지 확인하십시오. 모든 호스의 손상 또는 마모 상태를 점검하십시오. 배출 장치가 깨끗한지 그리고 적절한 작업 조건 하에 있는지 확인하십시오.

⚠경고 정전기 불꽃. 중상이나 사망을 초래하는 폭발의 원인이 될 수 있습니다. 그라운드 펌프 및 펌핑 시스템.

- 불꽃은 가연성 재료 및 증기를 점화시킬 수 있습니다.
- 펌핑 시스템 및 분무되는 물체는 페인트, 용매, 라커 등과 같은 가연성 재료를 펌핑, 배수, 재순환 또는 분무할 때 접지된 상태이거나, 주변 환경이 자연 연소에 용이한 장소에서 이용되어야 합니다. 배출 밸브 또는 장치, 용기, 호스 및 재료가 펌핑되는 모든 물체를 접지시키십시오.
- 접촉 또는 정전기 불꽃의 발생 및 진동을 방지하기 위해 펌프, 연결 장치 및 모든 접촉점을 고정하십시오.
- 특정 접지 요건에 대한 현지 건축법과 전기규범을 참고하십시오.
- 접지 후 지면에 대한 전기로의 연속 상태를 주기적으로 확인하십시오. 각 부속품(호스, 펌프, 클램프, 콘테이너, 스프레이 건 등)에서 접지까지의 연속 상태를 확인하기 위해 전기저항계로 테스트를 하십시오. 전기저항계는 0.1옴 또는 그 이하이어야 합니다.
- 가능한 경우 배출되는 재료에 배출구 호스 말단, 배출 밸브 또는 장치를 담그십시오. (배출 재료가 제재 없이 자유롭게 흐르지 않도록 하십시오.)
- 정전기 배선을 도입한 호스를 이용하십시오.
- 적절히 환기하십시오.
- 가연성 물질을 열, 개방된 화염 및 불꽃에 가까이 두지 마십시오.
- 사용하지 않는 용기는 닫아 두십시오.

⚠경고 펌프 배기에 오염물질이 들어있을 수 있습니다. 중상을 일으킬 수 있습니다. 파이프 배기를 작업 지역과 인력에 가까이 두지 마십시오.

- 격막 파열 시, 재료가 공기 배기 머플러 밖으로 배출될 수 있습니다.
- 위험 또는 가연성 재료를 펌핑할 때에는 배기를 안전한 원격에서 파이핑하십시오.
- 펌프와 머플러 간에 접지된 3/8" 최소 ID 호스를 이용하십시오.

⚠경고 위험 압력. 중상이나 재산 피해를 야기할 수 있습니다. 이 시스템이 압력을 받는 동안 수리하거나 펌프 및 호스, 배출 밸브를 청소하지 마십시오.

- 공기 공급 라인을 분리하고 배출 밸브 또는 장치를 개방하여 시스템에서 압력을 해제하고/하거나 조심스럽게 천천히 배출구 호스 또는 파이핑을 펌프에서 풀어 제거하십시오.

⚠경고 위험 재료. 중상이나 재산 피해를 야기할 수 있습니다. 위험 재료를 함유하는 펌프를 공장이나 서비스 센터로 보내려고 하지 마십시오. 안전 취급 관행은 현지 및 국내 법령 및 안전 법규 요건을 준수해야 합니다.

- 적절한 취급 지침에 대해 공급업체로부터 모든 재료에 대한 물질안전보건자료(MSDS)를 입수하십시오.

⚠경고 폭발 위험. 알루미늄 부품이 포함된 모델에 1,1,1-트리클로로에탄올, 염화 메틸렌 또는 기타 할로겐화 탄화수소계 용제를 사용하면 폭발 반응이 일어날 수 있습니다.

- 펌프의 모터 섹션, 용액 캡, 매니폴드 및 기타 습윤 부품을 점검하여 호환성을 확인한 후에 이러한 유형의 용제를 사용해야 합니다.

⚠경고 적용 오류로 인한 위험 모든 유체 접촉 재료는 FDA를 준수 및 미 연방규제법(CFR) 제21절 177항을 충족해야 합니다.

⚠주의 펌프 습윤 부품 및 펌핑되거나 씻기거나 재순환되는 물질 간 화학적 호환성을 확인하십시오. 화학적 호환성은 온도 및 펌핑되거나 씻기거나 순환되는 물질 내 화학물질의 농도에 따라 변할 수 있습니다. 특정 용액의 호환성에 대해서는 화학물질 제조업체에 문의하십시오.

⚠주의 최대 온도는 기계적 응력에만 기반한 것입니다. 특정 화학물질은 최대 안전 작동 온도를 크게 감소시킬 수 있습니다. 화학적 호환성 및 온도 제한에 대해서는 화학물질 제조업체에 문의하십시오. 본 매뉴얼 1 페이지의 펌프 데이터를 참고하십시오.

⚠주의 이 장비의 모든 사용자는 반드시 안전 작동 방법을 훈련받고, 그 한계를 숙지하며, 필요할 때에는 안전 고글 / 장비를 착용해야 합니다.

⚠주의 배관 시스템의 구조 지원을 위해 펌프를 이용하지 마십시오. 시스템 구성품은 펌프 부품에 대한 응력을 방지하기 위해 적절히 지지되어야 합니다.

- 흡입 및 배출 연결장치는 강직성 파이프가 아닌 유연한 연결장치(호스 등)여야 하며, 펌핑되는 물질과 호환되어야 합니다.

⚠주의 대한 불필요한 손상을 예방하십시오. 장시간 재료가 없는 상태에서는 펌프를 작동하지 마십시오.

- 시스템이 장시간 유휴 상태인 경우 공기 라인을 펌프에서 분리하십시오.

⚠주의 아로 교체 부품을 사용 하여 호환 압력 등급 및 긴 서비스 시간을 보장.

참조 작동 전 모든 고정장치를 다시 잠그십시오.

하우징 및 개스킷 재료가 조금씩 이동함으로 인해 고정장치가 헐거워질 수 있습니다. 모든 고정장치의 토크를 다시 설정하여 유체 또는 공기가 새지 않게 하십시오.

참조 교체 경고 라벨은 요청하면 받을 수 있습니다: 정전 기 불꽃 과 격막 파열" 94080.

참조 가장 좋은 밀봉 효과를 얻으려면 EPDM, Buna-N, 플루오로일레스토머 또는 실리콘 등 유연한 재료를 사용하는 표준 위생 클램프 스타일의 개스킷을 사용하십시오.

참조 처음 사용하기 전에 펌프를 멸균하십시오. 처음 사용하기 전에, 사용자는 펌프를 적절히 멸균해야 합니다. 부품을 개별적으로 해체하여 세척할지, 아니면 단순히 멸균제로 펌프를 씻어내기만 할지는 사용자가 결정해야 합니다.

⚠경고	=위험이 나 심각한 상해, 사망 또는 상당한 재산 피해 귀착될 수 있는 안전하지 않은 사례.
⚠주의	= 위험 또는 작은 개인적인 부상, 제품 또는 재산 피해 귀착될 수 있는 안전하지 않은 사례.
참조	=설치, 작동, 유지보수에 대한 중요 정보.

일반 설명

ARO 격막 펌프는 낮은 공기압에서도 대량의 불룩을 제공하고 다양한 재료 호환성 옵션을 사용할 수 있습니다. 모델 및 옵션 차트를 참조하십시오. ARO 펌프는 정지 저항 디자인, 모듈식 에어 모터 / 용액 섹션이 특징입니다.

공기로 작동되는 이중 격막 펌프는 에어 챔버에서 압력 차동을 활용하여 용액 챔버에 흡입 및 양성의 용액 압력을 교대로 일으켜서 밸브 확인 시 유체가 충분히 흐르도록 합니다.

공기압이 적용되면 펌프 사이클링이 시작되며, 요구에 따라 펌핑을 계속하게 됩니다. 라인 압력을 생성하고 유지하게 되며, 최대 라인 압력에 도달하면(배출 장치가 닫히면) 사이클링을 멈추고 필요 시에 펌핑을 재개할 것입니다.

공기 및 운할유 요건

- ⚠ 경고** 과도한 공기압, 펌프 손상, 사용자 부상 또는 재산 피해를 야기할 수 있습니다.
- 50마이크론보다 큰 입자를 여과할 수 있는 필터를 공기 공급에 이용해야 합니다. 조립 또는 보수 중에 적용되는 "O"링 운할유 외에는 다른 운할이 필요없습니다.
- 운할 공기가 존재하는 경우, 펌프의 공기 모터 부분에서 "O"링 및 실과 호환되는지 확인하십시오.

설치

- 설치하기 전에 올바른 모델 / 구성을 확인하십시오.
- 기동하기 전에 사양마다 외부의 고정장치에 대해 토크를 다시 설정하십시오.
- 조립 시 펌프를 들 속에서 검사해야 합니다. 설치하기 전에 호환성 용액으로 펌프를 씻어내십시오.
- 격막 펌프를 기압 주입(분출 주입) 환경에서 사용할 때에는 "확인 밸브"를 공기 흡입구에 설치하는 것을 권장합니다.
- 재료 공급 배관의 직경은 펌프 흡입 매니폴드 연결 직경과 동일하거나 이보다 커야 합니다.
- 재료 공급 호스는 펌핑되는 재료와 호환되는 강화성 비접이식이어야 합니다.
- 배관을 적절히 지지해야 합니다. 펌프를 사용하여 배관을 지지하지 마십시오.
- 흡입 및 배출 시 유연한 연결장치(호스 등)를 사용하십시오. 이러한 연결 부위는 강성 파이프가 아니어야 하며, 펌핑되는 재료와 호환되어야 합니다.
- 격막 펌프 레그를 적절한 표면(고르고 평편해야 함)에 고정시켜서 진동으로 인한 손상을 방지해야 합니다.
- 물 속에 잠겨야 하는 펌프는 펌핑되는 재료와 호환되는 습식 및 비습식 구성품을 갖춰야 합니다.
- 물 속에 잠기는 펌프의 경우 수면보다 높은 위치에 배기관이 있어야 합니다. 배수 호스는 전도성이 있어야 하고 접지되어야 합니다.
- 분출 흡입구 압력이 10 psig(0.69바)를 초과하면 안 됩니다.

사용 설명서

- 일정 시기 동안 사용하지 않은 물체를 "설정"하기 위해 재료를 펌핑하는 경우에는 항상 펌프를 펌핑하는 재료와 호환되는 용매로 배수하십시오.
- 여러 시간 작동시키지 않은 경우, 펌프에서 공기 공급을 분리하십시오.

부품 및 서비스 키트

부품 식별 및 서비스 키트 정보는 145 ~149 페이지에 제공된 부품 보기 및 설명을 참조하십시오.

- 특정 ARO "스마트 부품"은 빠른 수리 및 작동 중단 시간 감소를 위해 사용하도록 표시되어 있습니다.
- 서비스 키트는 2가지 격막 펌프 기능에 대해 구분되어 있습니다. 1. 에어 섹션, 2. 용액 섹션. 용액 섹션은 일반적인 부품 재료 옵션으로 세분화되어 있습니다.

유지보수

- 서비스 해체 및 재조립 동안에는 민감한 내부 이동 부품에 대해 오염물질 및 외래 물질로 인한 오염을 보호하기 위해 깨끗한 작업 표면을 이용하십시오.
- 서비스 활동을 잘 기록하고, 펌프를 예방적 유지보수 프로그램에 포함하십시오.
- 해체하기 전에 펌프를 거꾸로 돌려서 펌프에서 재료를 빼내어 배기 매니폴드에 남아 있는 재료를 비우십시오.

용액 섹션 해체

- (61) 배기 매니폴드 및 (60) 흡기 매니폴드를 제거하십시오.
 - (22) 볼, (19 및 33) "O"링(가능한 경우)과 (21) 시트를 제거하십시오.
 - (15) 용액 캡을 제거하십시오.
- 참고: PTFE 격막 펌프만 1차 격막(7) 및 백업 격막(8)을 사용합니다. 참고:해체 중 클램프를 잡아 당기거나 구부리지 마십시오. 고정장치를 헐겁게하여 클램프를 풀고 이 클램프를 펌프의 공기 캡 옆으로 가져가서 유체 캡을 제거하십시오.
- (14) 나사, (6) 격막 워셔, (7) 또는 (7 / 8)격막 및 (5) 백업 워셔를 제거하십시오.
- 참고: (1) 격막 막대의 표면을 긁거나 손상시키지 마십시오.

용액 섹션 재조립

- 역순으로 재조립하십시오. 145 페이지의 토크 요구사항을 참조하십시오.
 - 모든 부품을 깨끗이 닦고 검사하십시오. 필요한 경우마모되거나 손상된 부품을 새 부품으로 교체하십시오.
 - (1) 격막 막대 및 (144) "U" 컵에 Lubriplate® FML-2 그리스를 부으십시오(94276 그리스 패킷은 서비스 키트에 포함).
 - PTFE 격막이 있는 모델의 경우: (8)번 항목인 산토프렌 격막은 "AIR SIDE"라고 표시된 쪽을 펌프의 중심 본체 쪽으로 설치합니다. PTFE 격막 (7)은 "FLUID SIDE"라고 표시된 쪽을 용액 캡 (15) 쪽으로 설치하십시오.
- 참고: 대 한 PTFE 일체형 복합 막 특별한 지침. 더 자세한 설치 시퀀스 페이지 155-160을 참조 하십시오.: 5~8psig의 공기압을 적용하여 공기 캡의 첫 번째 공기 연결부 쪽을 확인합니다. 연결 로드에서 PTFE 단일 복합 격막을 조여 격막의 뒷면이 백업 와셔와 연결 로드와 수평을 이루도록 한 다음 로드를 펌프 중심 본체에 삽입합니다. 격막을 첫 번째 부위에 밀어 넣고 용액 캡을 고정합니다. 연결부 쪽에서 수행한 것과 비슷한 방식으로 다른 쪽에서 격막을 설치하고 조입니다. 5~8psig의 공기압을 적용하여 천천히 격막을 아래로 낮춥니다. 이때 주의를 기울여 트립 핀을 활성화하지 않도록(격막이 이동하지 않도록) 합니다. 두 번째 용액 캡을 설치합니다.
- 펌프가 다시 가동되어 한동안 실행되고 난 후 토크 설정을 점검하십시오.

• Loctite®는 Henkel Loctite Corporation의 등록 상표입니다. • Santoprene®은 Monsanto Company의 등록 상표이며 Advanced Elastomer Systems, L.P에서 사용 승인을 받았습니다. • ARO®는 Ingersoll-Rand Company의 등록 상표입니다. • Lubriplate®는 Lubriplate Division(Fiske Brothers Refining Company)의 등록 상표입니다. • 262™, 271™ 및 572™는 Henkel Loctite Corporation의 상표입니다. •

부품 목록 / SD10X-XXX-XXX-BXXX 용액 섹션

① 637493-XX 용액 섹션 서비스 키트에 다음의 사항이 포함됩니다. 볼(“볼 옵션” 참조, 아래의 서비스 키트 차트에서 -XX 참조), 격막(“격막 옵션” 참조, 아래의 서비스 키트 차트에서 -XX 참조), 그리고 항목 19, 33, 70, 175 및 180(아래에 나열되어 있음) 외에 174 및 94276 Lubriplate FML-2 그리스(147 페이지).

시트 옵션 SD10X-XXX-XXX-BXXX				볼 옵션 SD10X-XXX-XXX-BXXX			
“21”				① “22” (1-1/4” 직경)			
-XXX	시트	수량	Mtl	-XXX	볼	수량	Mtl
-CXX	96152-C	(4)	[H]	-XCX	93278-C	(4)	[H]
-KXX	94707-2	(4)	[K]	-XMX	93278-M	(4)	[Msp]
-SXX	97299	(4)	[SS]	-XSX	92408	(4)	[SS]
				-XTX	93278-4	(4)	[T]

격막 옵션 SD10X-XXX-XXX-BXXX													
-XXX	① 서비스 키트	① “7”			① “8”			① “19” (1/8” x 2-1/8” OD)			① “33” (1/8” x 1-5/8” OD)		
-XXX	-XX = (볼) -XX = (격막)	격막	수량	Mtl	격막	수량	Mtl	개스킷	수량	Mtl	개스킷	수량	Mtl
-XCX	637493-XC	97291-C	(2)	[H]	---	---	---	93282	(4)	[T]	93281	(4)	[T]
-XMX	637493-XM	97291-M	(2)	[MSp]	---	---	---	93282	(4)	[T]	93281	(4)	[T]
-XTX	637493-XT	97293-4	(2)	[T]	97294-A	(2)	[SP]	93282	(4)	[T]	93281	(4)	[T]
-XXK	637493-XK	97432	(2)	[TC]	---	---	---	93282	(4)	[T]	93281	(4)	[T]

참고: 시트 옵션에서는 개스킷 품목 19번과 33번은 필요하지 않습니다 -CXX.

중심부 부품 옵션 SD10X-XXX-XXX-BXXX				
항목	설명(크기)	수량	부품 번호	Mtl
43	그라운드 러그(151 페이지 참조) (SD10S-XXX-XXX-BXXX 만)	(1)	93004	[Co]
68	에어 캡	(1)	97285-3	[SS]
69	에어 캡	(1)	97285-4	[SS]
131	나사 (M8 x 1.25 - 6g x 100 mm)	(4)	96655	[SS]
② 180	워셔	(4)	96006	[Co]
195	너트 (M8 x 1.25 - 6h)	(4)	96005	[SS]

재료 코드
[B] = 니트릴
[C] = 탄소강
[Co] = 구리
[H] = Hytrel
[K] = PVDF
[MSp] = 의료용 Santoprene
[SP] = Santoprene
[SS] = 스테인레스 스틸
[T] = PTFE
[TC] = PTFE 복합

공통 부품									
항목	설명(크기)	수량	부품 번호	Mtl	항목	설명(크기)	수량	부품 번호	Mtl
1	막대	(1)	97426	[C]	① ② 70	개스킷	(2)	95843	[B]
	(만 SD10X-XXX-XXX-BXXX)		97447						
5	백업 워셔	(2)	97296	[SS]	74	파이프 플러그 (SD10X-XXX-XXX-BXFX, SD10X-XXX-XXX-BX0X, SD10X-XXX-XXX-BXPX)	(2)	Y17-51-S	[SS]
	(SD10X-XXX-XXX-BXXX)		93441-1						
★6	격막 워셔	(2)	97296	[SS]	82	위생 클램프 (2.5”)	(4)	97292	[SS]
★9	워셔	(2)	97297	[SS]	83	밴드-클램프, 격막	(2)	97290	[SS]
★14	나사 (M12 x 1.75 - 6g x 25 mm)	(2)	97298	[SS]	① ② 144	“U” 컵 (3/16” x 1-1/8” OD)	(2)	Y186-49	[B]
15	용액 캡	(2)	97283	[SS]	① ② 175	“O” 링 (3/32” ID x 13/16” OD)	(2)	Y325-114	[B]
60	흡입구 매니폴드	(1)	97288	[SS]					
61	배출구 매니폴드	(1)	97289	[SS]					

② 에어 모터 키트 부품에 포함된 항목들, 147 ~ 149 페이지 참조.
★ 격막 옵션에서는 품목이 필요하지 않습니다 - SD10X-XXX-XXX-BXXX.

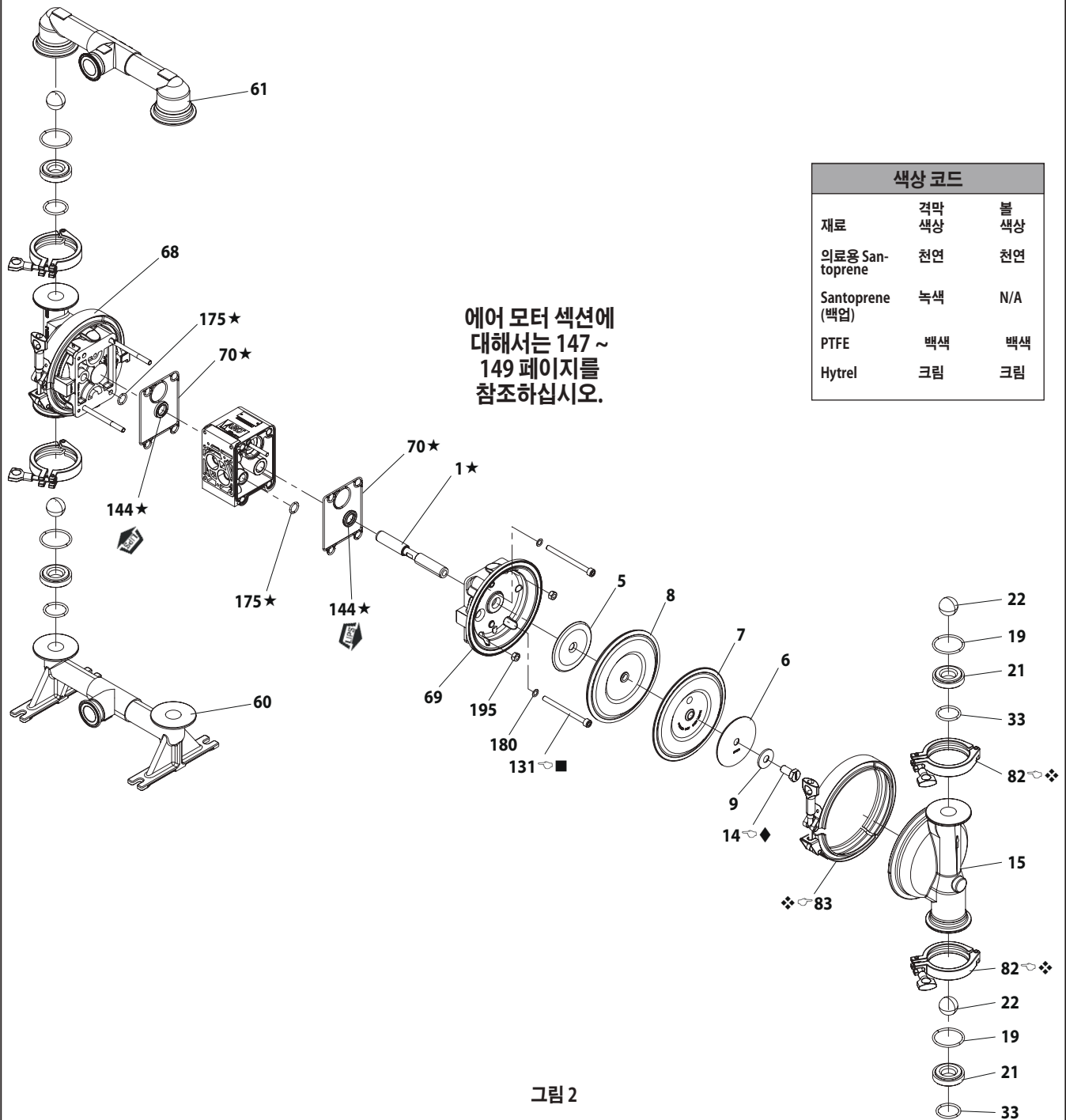


그림 2

어셈블리 토크 요구사항

참고: 고정장치를 너무 꼭 잡그지 마십시오.
모든 고정장치는 미터법으로 표기되어 있습니다.

- (14) 나사, 25 - 30 ft lbs(33.9 - 40.7 Nm)까지 조이십시오.
- (82) 매니폴드 클램프, 26.5 - 39.8 in lbs(3 - 4.5 Nm).
- (83) 용액 캡 클램프, 8.85 - 10.7 ft lbs(12 - 14.5 Nm)
- (131) 나사, 12 - 17 ft lbs (16.3 - 23.0 Nm).

윤활 / 실런트

- ★ Lubriplate FML-2 그리스를 모든 "O" 링, "U" 컵 및 결합용 부품에 적용하십시오.
- Loctite® 242™를 어셈블리의 스레드에 적용하십시오.
- ◆ Loctite® 271™을 어셈블리의 스레드에 적용하십시오.
- ❖ 고착 방지 혼합물을 어셈블리의 스레드에 적용하십시오.

부품 목록 / SD10X-XXX-XXX-BXXX 에어 모터 섹션

☉아래와 같이 637495 에어 섹션 서비스 키트에 포함된 부품과 145 페이지에 표시된 (70), (144), (175) 및 (180)번 항목을 나타냅니다.

항목	설명(크기)	수량	부품 번호	Mtl
101	센터 본체 (SD10S-XXX-XXX-BXXX)	(1)	97034-1	[SS]
	(SD10R-XXX-XXX-BXXX)	(1)	97026-1	[P]
103	부싱	(1)	97391	[D]
105	나사 (M6 x 1 - 6g) (SD10S-XXX-XXX-BXXX) (16 mm 길이)	(4)	95991	[SS]
	(SD10R-XXX-XXX-BXXX) (130 mm 길이)	(4)	95886	[SS]
107	엔드 플레이트 (SD10R-XXX-XXX-BXXX만)	(2)	95840	[SS]
111	Cursor (SD10S-XXX-XXX-B0XX)	(1)	95835	[P]
	(SD10S-XXX-XXX-B5XX)	(1)	95835-1	[P]
	(슬레노이드가 있는 전체 SD10S)	(1)	95835-2	[P]
	(SD10R-XXX-XXX-B0XX)	(1)	96293	[P]
	(SD10R-XXX-XXX-B5XX)	(1)	96293-1	[P]
	(슬레노이드가 있는 전체 SD10R)	(1)	96293-2	[P]
118	액추에이터 핀	(2)	95839	[SS]
121	슬리브	(2)	95123	[D]
126	플러그 (SD10S-XXX-XXX-BX0X), (SD10S-XXX-XXX-BXLX)	(1)	Y17-13-S	[SS]
	(SD10R-XXX-XXX-BX0X), (SD10R-XXX-XXX-BXLX)	(1)	93897-1	[P]
128	파이프 플러그 (1/8 - 27 NPT x .27") (SD10S-XXX-XXX-BXXX만)	(1)	Y17-50-S	[SS]
☉132	개스킷	(1)	96170	[B]
133	워셔 (1/4") (SD10S-XXX-XXX-BXXX)	(3)	Y14-416-T	[SS]
	(M6) (SD10R-XXX-XXX-BXXX)	(6)	95931	[SS]
134	나사 (M6 x 1 - 6g x 35 mm) (SD10S-XXX-XXX-BXXX)	(4)	95887	[SS]
	(SD10R-XXX-XXX-BXXX)	(6)	95887	[SS]
135	Bloco da válvula (SD10S-XXX-XXX-B0XX, SD10S-XXX-XXX-B5XX)	(1)	95939-7	[SS]
	(슬레노이드가 있는 전체 SD10S)	(1)	95939-8	[SS]
	(SD10R-XXX-XXX-B0XX, SD10R-XXX-XXX-B5XX)	(1)	96174-5	[P]
	(슬레노이드가 있는 전체 SD10R)	(1)	96174-7	[P]
136	엔드 캡 (SD10S-XXX-XXX-BXXX)	(1)	95938-1	[SS]
	(SD10R-XXX-XXX-BXXX)	(1)	95833-1	[P]
☉137	개스킷	(1)	95844	[B]
☉138	"U" 컵 (3/16" x 1-5/8" OD)	(1)	Y186-53	[B]
☉139	"U" 컵 (3/16" x 1-1/8" OD)	(1)	Y186-49	[B]
140	밸브 삽입부	(1)	95838	[Ck]
141	밸브 판	(1)	95885	[Ck]
☉166	개스킷	(1)	96171	[B]
☉167	파일럿 위치 (168 및 169 포함)	(1)	67164	[D]
168	"O" 링 (3/32" x 5/8" OD)	(2)	94433	[U]
169	"U" 컵 (1/8" x 7/8" OD)	(1)	Y240-9	[B]
170	피스톤 슬리브	(1)	94081	[D]
☉171	"O" 링 (3/32" x 1-1/8" OD)	(1)	Y325-119	[B]
☉172	"O" 링 (1/16" x 1-1/8" OD)	(1)	Y325-22	[B]
☉173	"O" 링 (3/32" x 1-3/8" OD)	(2)	Y325-123	[B]
☉174	"O" 링 (1/16" x 1/2" OD)	(2)	Y325-202	[B]
☉176	격막 (확인 밸브)	(2)	95845	[U]
181	롤 핀 (5/32" OD x 1/2" 길이)	(4)	Y178-52-S	[SS]
197	누출 검출기 센서 어댑터 (보이지 않음) (SD10X-XXX-XXX-BXEX), (SD10X-XXX-XXX-BXLX), (SD10X-XXX-XXX-BXNX)	(1)	95088	

항목	설명(크기)	수량	부품 번호	Mtl
198	누출 검출기 센서 케이블 (보이지 않음) (SD10X-XXX-XXX-BXEX), (SD10X-XXX-XXX-BXLX), (SD10X-XXX-XXX-BXNX)	(1)	95087	
☉200	개스킷 (SD10S-XXX-XXX-BXXX)	(1)	96172	[B]
	(SD10R-XXX-XXX-BXXX)	(1)	95842	[B]
201	머플러	(1)	97295	[SS]
233	어댑터 판	(1)	95832	[P]
236	너트 (M6 x 1 - 6g) (SD10R-XXX-XXX-BXXX만)	(4)	95924	[SS]
283	누출 검출기 센서 (SD10X-XXX-XXX-BXEX), (SD10X-XXX-XXX-BXLX), (SD10X-XXX-XXX-BXNX)	(2)	96270-1	
403	밸브 (슬레노이드가 있는 전체 SD10X)	(1)	114102	
407	캐럿 플러그 (슬레노이드가 있는 전체 SD10X)	(1)	96316	
410	센서 (대상사이클 감지) (SD10X-XXX-XXX-B5XX)	(1)	95276	
410	ASM, 어댑터 - 센서 (SD10X-XXX-XXX-BXEX), (SD10X-XXX-XXX-BXFX)	(1)	97119	
	ASM, 어댑터 - 센서 (SD10X-XXX-XXX-BXNX), (SD10X-XXX-XXX-BXFX)	(1)	97504	
411	어댑터 (SD10X-XXX-XXX-BAXX), (SD10X-XXX-XXX-BBXX), (SD10X-XXX-XXX-BCXX), (SD10X-XXX-XXX-BDXX), (SD10X-XXX-XXX-BNXX)	(1)	96953	
	어댑터 (대상사이클 감지) (SD10S-XXX-XXX-B5XX)	(1)	96583	
	어댑터 (대상사이클 감지) (SD10R-XXX-XXX-B5XX)	(1)	96581	
413	코일 너트 (슬레노이드가 있는 전체 SD10X)	(1)	119380	
414	코일, 120 VACAC (SD10X-XXX-XXX-BAXX)	(1)	116218-33	
	코일, 12VDC (SD10X-XXX-XXX-BBXX)	(1)	116218-38	
	코일, 240VACAC (SD10X-XXX-XXX-BCXX)	(1)	116218-35	
	코일, 24VDC (SD10X-XXX-XXX-BDXX)	(1)	116218-39	
415	0" 링 (슬레노이드가 있는 전체 SD10X)	(1)	114103	
416	0" 링 (슬레노이드가 있는 전체 SD10X)	(1)	114104	
417	나사 (슬레노이드가 있는 전체 SD10X)	(2)	96728647	
418	튜브 (슬레노이드가 있는 전체 SD10X)	(1)	15309974	
419	실 (슬레노이드가 있는 전체 SD10X)	(1)	96957	
420	스냅링 (슬레노이드가 있는 전체 SD10X)	(1)	Y147-43	
421	보유기 (슬레노이드가 있는 전체 SD10X)	(1)	15309990	
425	자석 (대상사이클 감지) (SD10X-XXX-XXX-B5XX)	(1)	95275	
428	0" 링 (슬레노이드가 있는 전체 SD10X)	(1)	Y325-13	
429	슬레노이드 머플러 (슬레노이드가 있는 전체 SD10X)	(1)	116464	
☉☉	Lubriplate FML-2 그리스	(1)	94276	
	Lubriplate 그리스 패킷 (10)		637308	

☉ 용액 섹션 서비스 키트에 포함된 항목들, 145 ~ 146 페이지 참조.

재료 코드

- | | |
|--------------|------------------|
| [B] = 니트릴 | [Sp]= Santoprene |
| [Br]= 청동 | [SS]= 스테인리스 스틸 |
| [Ck]= 세라믹 | [U] = 폴리우레탄 |
| [D] = 아세탈 | |
| [P] = 폴리프로필렌 | |

에어 모터 섹션 서비스

서비스는 2가지 부품으로 구분됩니다 - 1. 파일럿 밸브, 2. 주요 밸브.

일반 재조립 참고:

- 에어 모터 섹션 서비스는 용액 섹션 수리부터 계속됩니다.
- 기존 부품을 검사하고 필요한 경우 새 부품으로 교체하십시오. 금속 표면에 깊게 긁히거나 "O" 링에 자국 또는 잘려나간 부분이 있는지 확인하십시오.
- 예방조치에 따라 설치 시 "O" 링이 잘리지 않게 방지하십시오.
- "O" 링에 Lubriplate FML-2 그리스를 적용하십시오.
- 고정장치를 과도하게 조이지 마십시오. 보기에서 토크의 사양 블록을 참조하십시오.
- 고정장치의 토크를 다시 설정하고 기동하십시오.
- 서비스 툴 - (168) "O" 링을 (167) 피스톤 위치로 설치하도록 지원, 툴 # 204130-T 사용, ARO 제품.

파일럿 밸브 해체

1. (118) 액추에이터 핀의 조명 탭은 (121) 슬리브, (167) 파일럿 피스톤 및 기타 부품의 반대쪽으로 노출되어야 합니다.
2. (170) 슬리브를 제거하십시오. 슬리브 안쪽 보어의 손상 여부를 확인하십시오.

파일럿 밸브 재조립

1. 서비스 키트에서 교체되지 않는 부품을 세정하여 윤활유를 공급하십시오.
2. 새 (171 및 172) "O" 링을 설치하십시오. (170) 슬리브를 교체하십시오.
3. 새 (168) "O" 링을 설치하고 (169) 봉합하십시오 - 참고 립 방향. 윤활유를 공급하고 (167) 파일럿 피스톤을 교체하십시오.
4. 잔여 부품들을 재조립하십시오. (173 및 174) "O" 링을 교체하십시오.

주요 밸브 해체

1. (135) 밸브 블록 및 (233) 어댑터 판, 노출 (132 및 166) 개스킷 및 (176) 체크를 제거하십시오.
2. 평편한 소형 블레이드 스크루드라이버를 (135) 밸브 블록의 측면에서 노치 안으로 삽입하고 탭 위로 밀어서 (233) 어댑터 판, 배출 (140) 밸브 삽입부, (141) 밸브 판, (200) 개스킷을 제거하십시오.
3. (136) 엔드 캡과 (137) 개스킷, 배기 (111) 스푼을 제거하십시오.

주요 밸브 재조립

1. 새 (138 및 139) "U" 컵을 (111) 스푼에 설치하십시오 - 립이 서로 마주봐야 합니다.
2. (111) 스푼을 (135) 밸브 블록 안으로 삽입하십시오.
3. (137) 개스킷을 (136) 엔드 캡에 설치하고 엔드 캡을 (135) 밸브 하우징에 조립하여 (107) 엔드 플레이트와(해당되는 경우) (105) 나사로 조이십시오.
4. (140) 밸브 삽입부 및 (141) 밸브 판을 (135) 밸브 블록 안에 설치하십시오. 참고:(141) 밸브 판 쪽으로 "음쪽 파인" 측면으로 (140) 밸브 삽입부를 조립하십시오. (140) 밸브 삽입부 쪽의 부품 번호 식별부로 (141) 밸브 판을 조립하십시오.
5. (200) 개스킷 및 (233) 어댑터 판을 (135) 밸브 블록에 조립하십시오. 참고: 톱니 모양의 측면을 아래로 하여 (233) 어댑터 판을 조립하십시오.
6. (132 및 166) 개스킷과 (176) 체크를 (101) 센터 본체에 조립하십시오.
7. (135) 밸브 블록과 구성품을 (101) 센터 본체에 조립하여 (134) 나사 및 (133) 워셔를 조이십시오.

부품 목록 / SD10X-XXX-XXX-BXXX 에어 모터 섹션

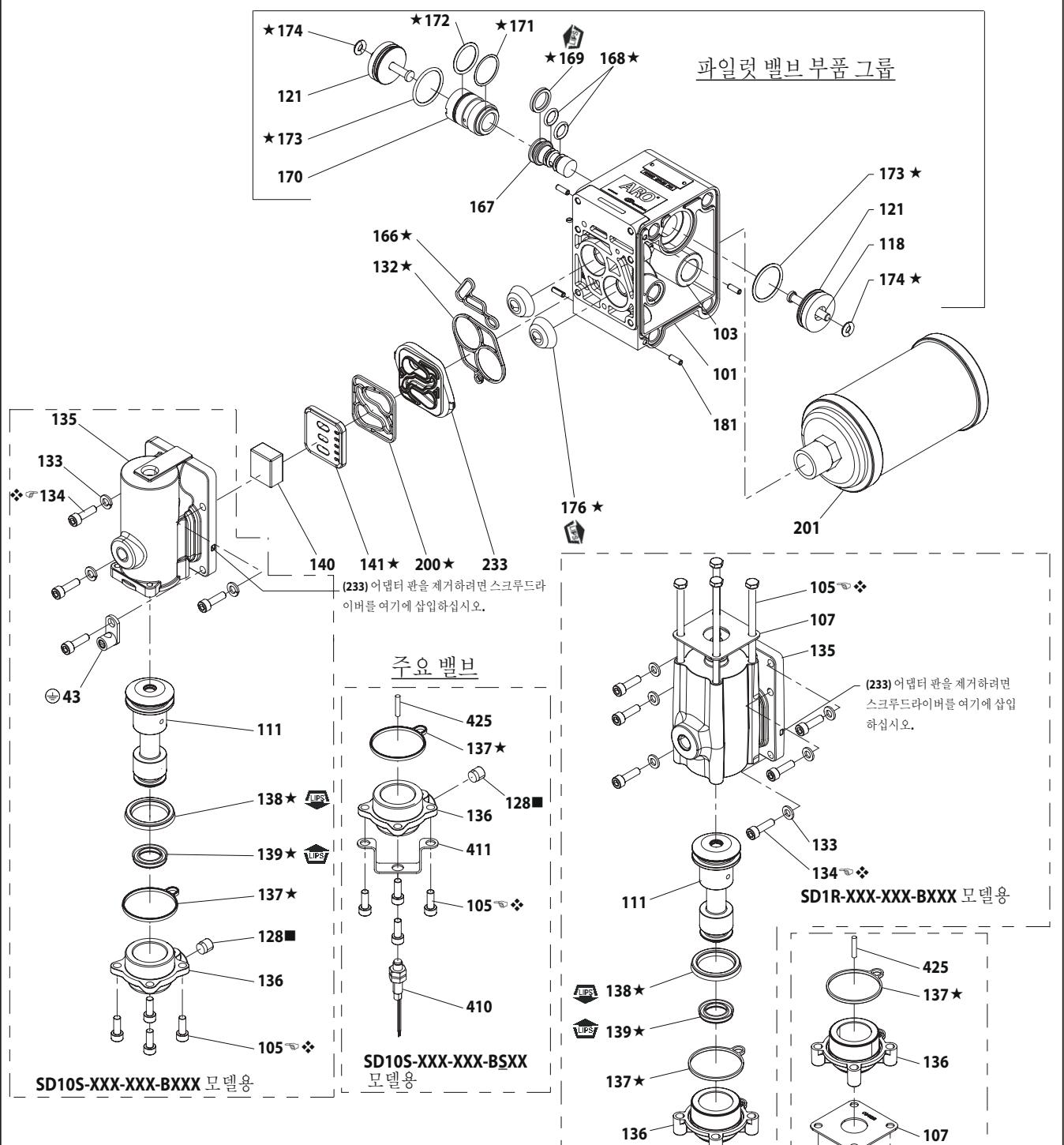


그림 3

어셈블리 토크 요구사항

참고: 고정장치를 너무 꼭 잡지 마십시오.
모든 고정장치는 미터법으로 표기되어 있습니다.

- SD10S-XXX-XXX-BXXX 모델용
(105) 나사, 40 - 50 in. lbs (4.5 - 5.6 Nm).
- (134) 나사, 40 - 50 in. lbs (4.5 - 5.6 Nm).
- SD10R-XXX-XXX-BXXX 모델용
(134) 나사, 35 - 40 in. lbs (4.0 - 4.5 Nm).
- (236) 나사, 35 - 40 in. lbs (4.0 - 4.5 Nm).

윤활 / 실런트

- ★ Lubriplate FML-2 그리스를 모든 "O" 링, "U" 컵 및 결합용 부품에 적용하십시오.
- PTFE 테이프를 어셈블리의 스레드에 적용하십시오.
- ❖ 고착 방지 혼합물을 어셈블리의 스레드에 적용하십시오.

개별적으로 교체할 수 있는 주요 밸브 서비스 어셈블리는 다음과 같습니다.

- 637496 SD10S-XXX-XXX-BXXX 모델용: 105 (4), 111, 128, 132, 135, 136, 137, 138, 139, 140, 141, 166, 176 (2), 200 및 233.
- 637496-1 SD10R-XXX-XXX-BXXX 모델용: 105 (4), 107 (2), 111, 132, 135, 136, 137, 138, 139, 140, 141, 166, 176 (2), 200, 233 and 236 (4).

격막펌프를위한

일반 설명

본 전자 인터페이스는 솔레노이드 제어, 스트로크 피드백 종료, 누출 검출(격막 고장), 주요 밸브에 대한 사이클 카운팅, 두 개의 격막 공기실에 직접 사용자가 공급하는 제어에 대하여 주요 밸브가 없는 포트드 모터 등에 대한 옵션을 포함합니다.

솔레노이드 제어는 펌프의 순환 비율을 전자적으로 제어하도록 허용합니다.

솔레노이드 제어가 있으면 솔레노이드에 동력을 공급할 때 펌프가 한 작업실 안의 용액을 이동시켜서 공급합니다. 솔레노이드에 동력이 공급되지 않으면 펌프가 반대 방향으로 작용하여 다른 공기실로 용액을 공급합니다. 솔레노이드에 지속적인 ON - OFF 신호를 보내면 용액 전송 속도를 원격으로 증가 또는 감소시킬 수 있습니다.

스트로크 피드백 종료는 솔레노이드 밸브와 결합하여 각 스트로크 완료를 기준으로 펌프를 순환하는데 사용할 수 있습니다.

누출 검출 옵션은 각 공기실 내부의 광학 용액 센서에 통합되어 격막이 고장나 펌프를 통해 용액이 누출될 때 신호를 전송합니다.

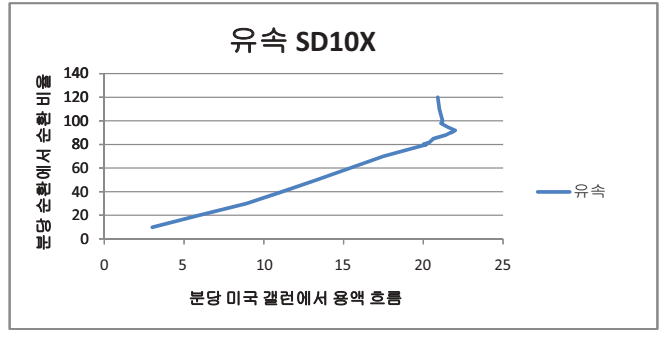
사이클 카운터 옵션은 펌프가 하나의 주기를 완료할 때마다 폐쇄 교신 출력을 제공합니다. 이 옵션은 솔레노이드 제어와 결합하여 사용할 수 없습니다.

주요 밸브가 없는 포트드 모터는 각 격막에 직접 압축 공기를 공급하고 본인이 가진 외부 공기 제어로 펌프 작동을 제어하고자 하는 사용자를 위한 옵션으로 제공됩니다.

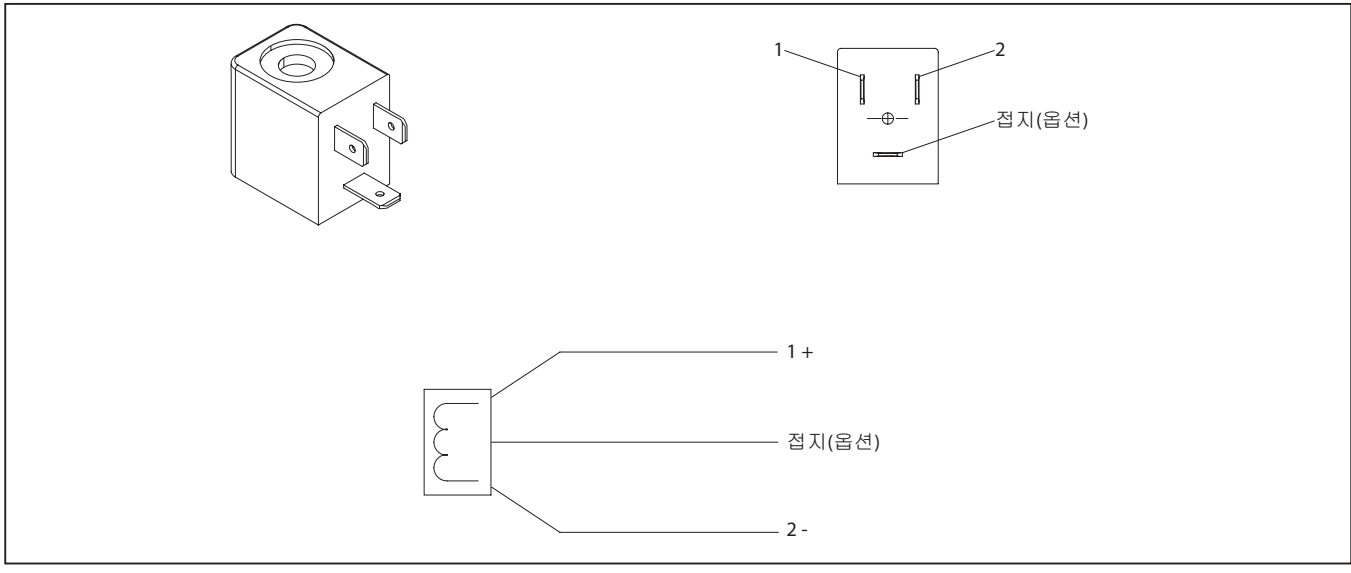
솔레노이드

일반 설명

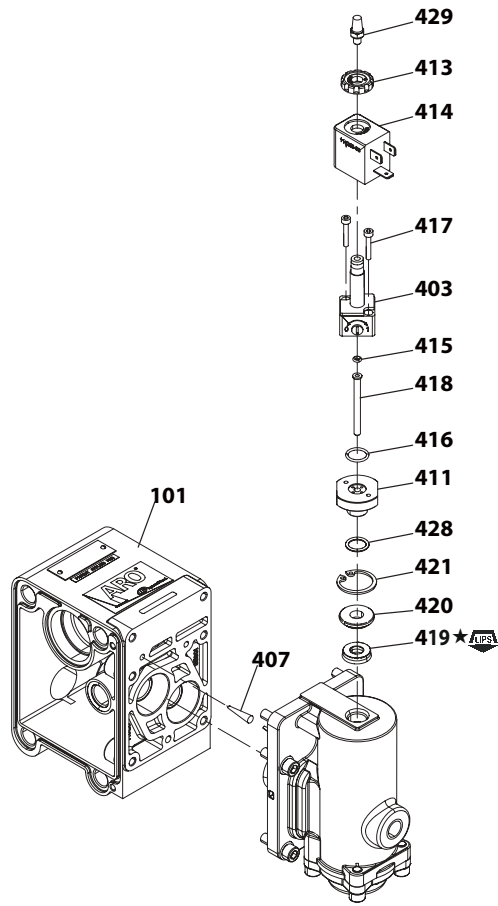
스트로크 피드백 종료가 없으면 솔레노이드 제어는 시간을 기준으로 한 펌프 순환에만 사용할 수 있습니다. 다음 커브는 공기압 70psig 및 배압 30psi의 일반 작동 지점에서 솔레노이드의 예약된 작동을 기준으로 펌프의 유량을 나타냅니다.



무해한 듀티 솔레노이드 배선도



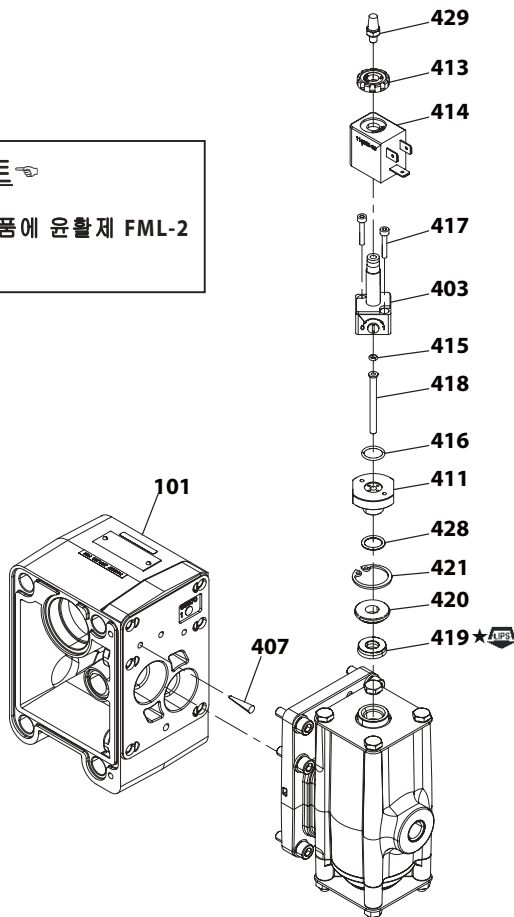
격막펌프를위한 부품 목록



SD10S-XXX-XXX-BXXX 모델용

윤활제/실런트

★ 전체 "O" 링, "U" 컵 및 대응 부품에 윤활제 FML-2 그리스(94276)를 도포하십시오.



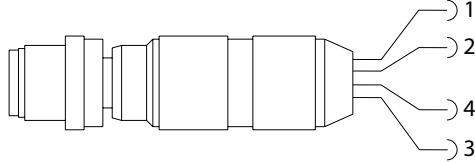
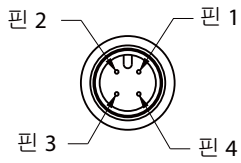
SD10R-XXX-XXX-BXXX 모델용

그림 4

무해한 듀티 스트로크 종료

스트로크 피드백 종료 시, 스트로크 종료 센서는 격막 로드가 각 스트로크의 종료에 도달했을 때 이를 감지합니다. 이렇게 해서 각 스트로크가 완료되었는지 확인하며 격막 펌프의 폐쇄형 루프를 제어할 수 있습니다.

스트로크 종료/사이클 센서 핀아웃, M12 커넥터

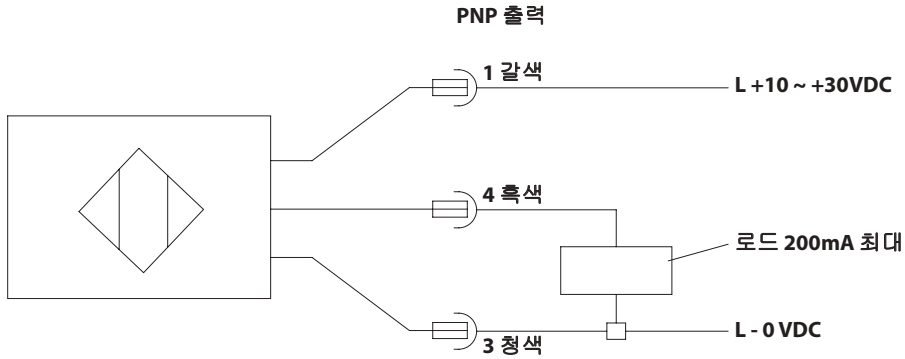


케이블 어셈블리 배선 색상:

- 핀 1 - 갈색, 양의 전압(+10 내지 +30 VDC)
- 핀 2 - 흰색, 사용하지 않음
- 핀 3 - 청색, 전압 0
- 핀 4 - 흑색, 신호

참고: 배선 색상은 자동화 지시 CD12L 및 CD12M 4극 케이블 어셈블리를 토대로 함.

스트로크 종료/사이클 센서 핀아웃, 배선도(커넥터 불포함)



부품 목록 / 센서

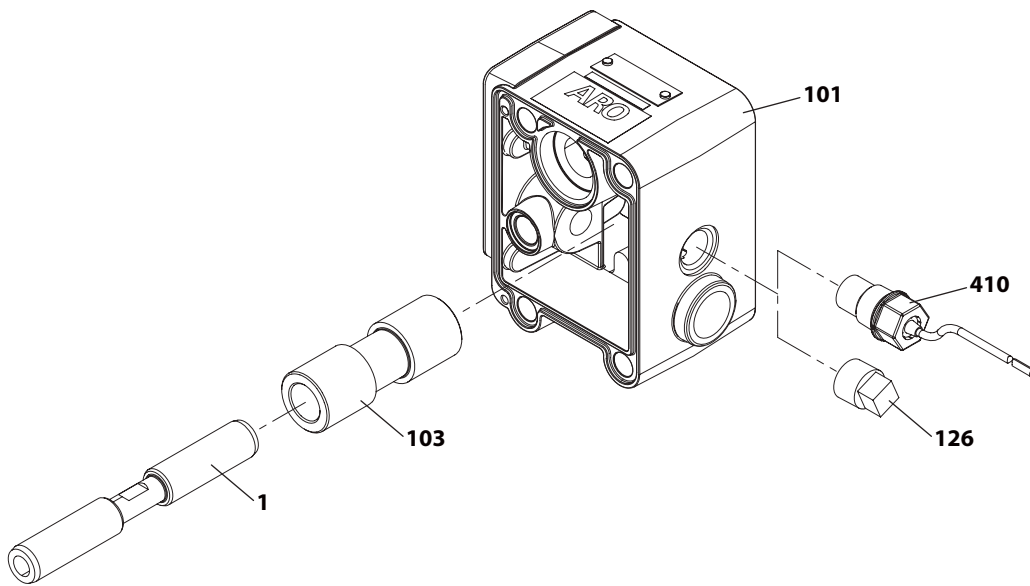


그림 5

무해한 듀티 누출 검출

일반 설명

ARO 누출 검출 센서가 장착된 ARO® 격막 펌프는 펌프의 공기실 내부의 용액 압력을 검출하여 격막 고장을 경고합니다. 이 시스템은 두 개의 공기실 각각에서 용액 센서를 사용하여 용액이 검출되면 출력 신호를 전송합니다.

- 누출 검출 센서 구성품은 설치 및 작동 도중에 전기 충격이나 기타 심각한 상해 위험을 줄이기 위하여 반드시 국가, 주 및 지역 법규와 규정에 따라 자격 있는 전기 기술자가 설치해야 합니다.
- ARO는 부적절한 부품이나 하드웨어 설치로 인한 사고를 책임지지 않습니다.
- 위험 전압. 모든 전기 공급 원천을 분리하지 않은 채로 어떤 서비스도 시도하지 마십시오.

설치 및 경고

참고: 모든 배선은 모든 지역 및/또는 국가 전기 법규를 준수해야 합니다.

- 해당되는 전기 법규를 엄격히 준수해야 하며, 그렇지 못할 경우 감전의 위험이나 심각한 상해로 이어질 수 있습니다.
- 일부 지역의 전기 코드 규격은 경질 전선관 설치를 요할 수 있습니다.

부품 목록/ 누출 검출

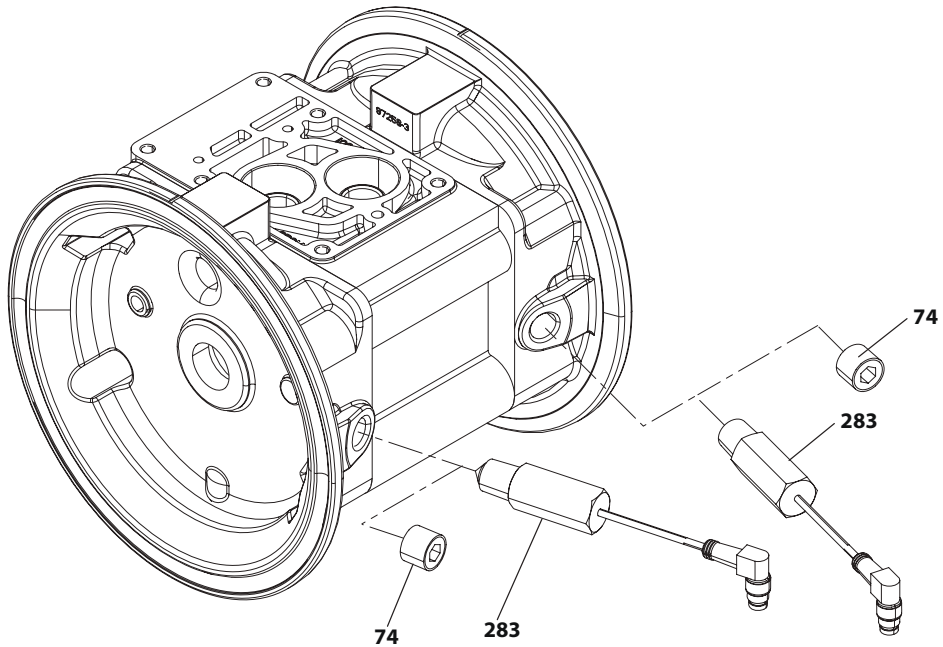
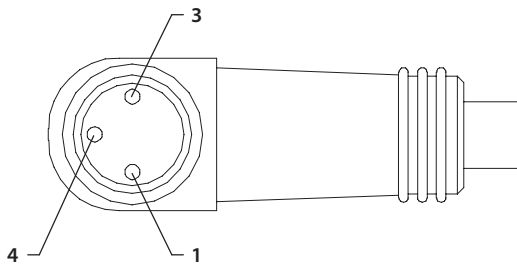


그림 6

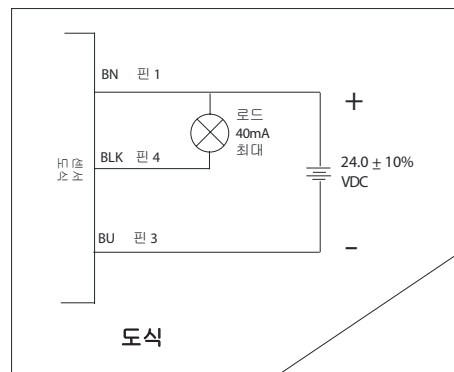
누출 검출 - 핀아웃 설명

96270-1 센서 핀아웃



핀아웃	기능
1	+24VDC
3	접지
4	신호

TURCK(PICOFAST) 커넥터 PSW 3M -2/90



도식

그림 7

문제 해결

배기구에서 방출되는 제품

- 격막 파열을 점검하십시오.
- (14) 격막 나사의 두께를 점검하십시오.

제품 방출의 공기 거품

- 흡입 배관의 연결장치를 점검하십시오.
- 흡입 매니폴드 및 흡입구 측면 용액 캡 사이의 "O" 링을 점검하십시오.
- (14) 격막 나사의 두께를 점검하십시오.

모터가 공기를 뿜어내거나 정지합니다.

- (176) 확인 밸브의 손상 또는 마모를 점검하십시오.
- 밸브 / 배기의 제한요소를 점검하십시오.

출력 볼륨이 낮고 흐름이 불규칙하거나 유량이 없음.

- 공기 공급을 점검하십시오.
- 배출구 호스가 막혔는지 점검하십시오.
- 구부러진(제한적) 배출구 재료 호스를 점검하십시오.
- 구부러진(제한적) 또는 붕괴된 흡입구 재료 호스를 점검하십시오.
- 펌프의 공동현상 점검 - 흡입 파이프는 펌프의 흡입구 스레드 직경보다 커야만 점성이 높은 용액이 펌핑될 경우에 충분히 흘러갈 수 있습니다. 흡기 호스가 비접이식이어야 대량 흡입이 가능합니다.
- 흡입구 매니폴드 및 흡기 연결장치의 모든 결합부위를 점검하십시오. 이러한 결합부위는 밀폐된 상태여야 합니다.
- 펌프를 점검하여 격막실 또는 시트 구역에 놓인 고체가 있는지 확인하십시오.

치수 데이터

여기 표시된 치수는 참고용일 뿐이며, 인치 및 밀리미터(mm)로 표기되어 있습니다.
참고: 위생 플랜지 치수는 1-1/2 인치 ASME BPE-2012 및 ISO 2852-1993 38 mm.

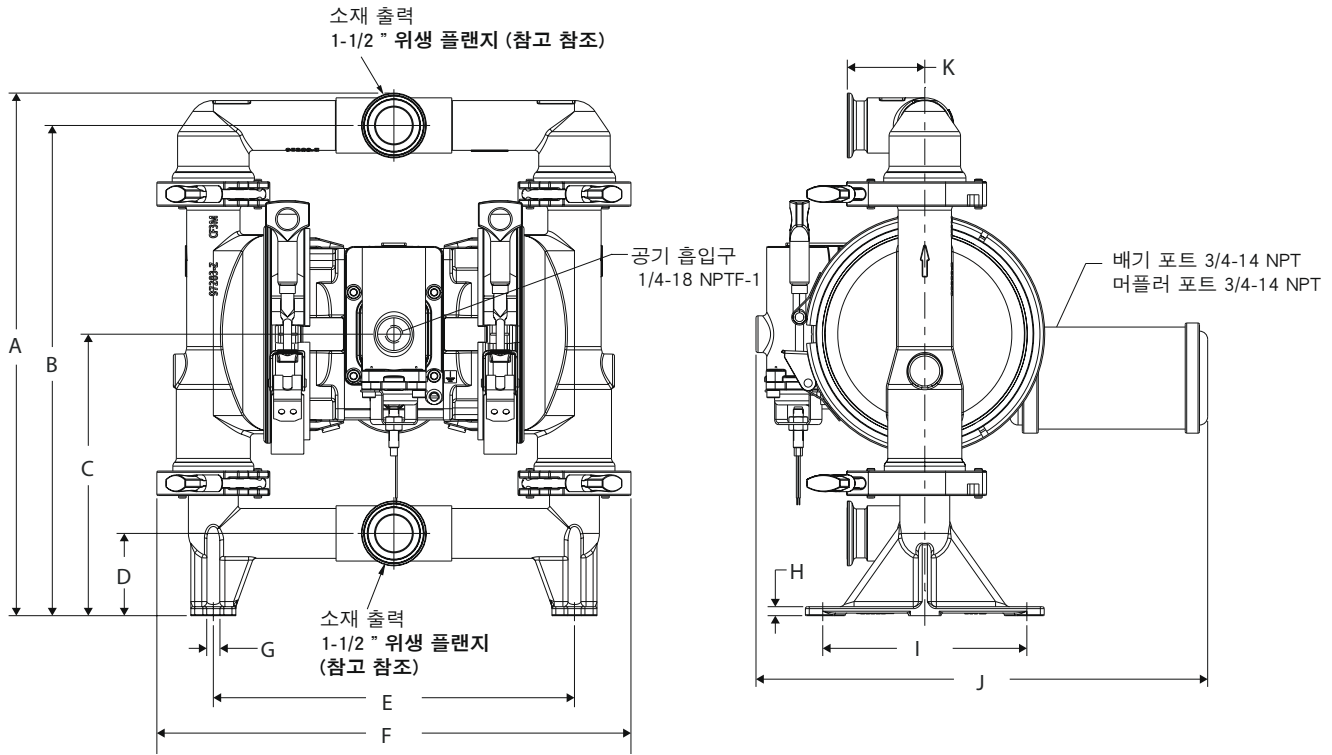
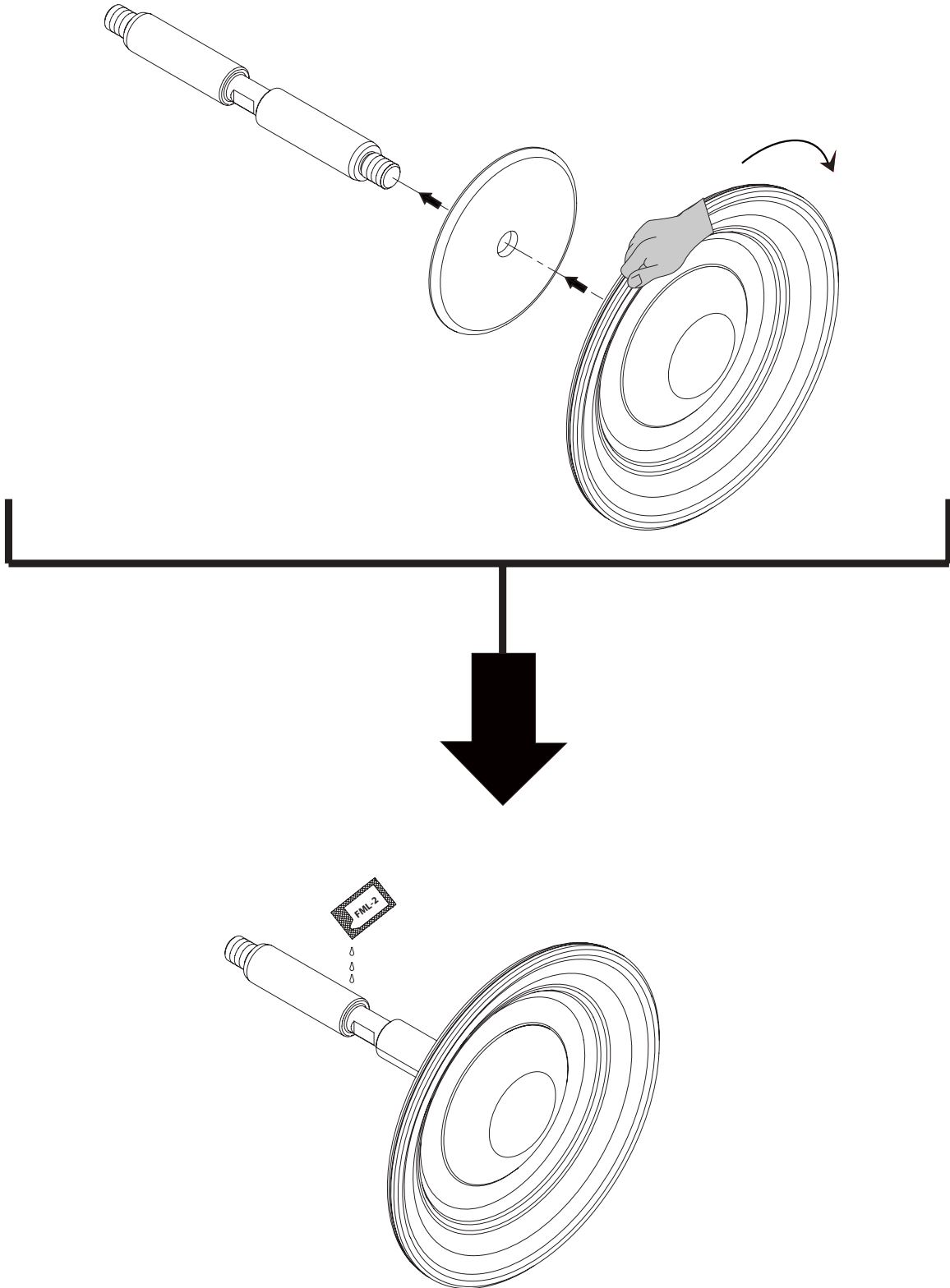


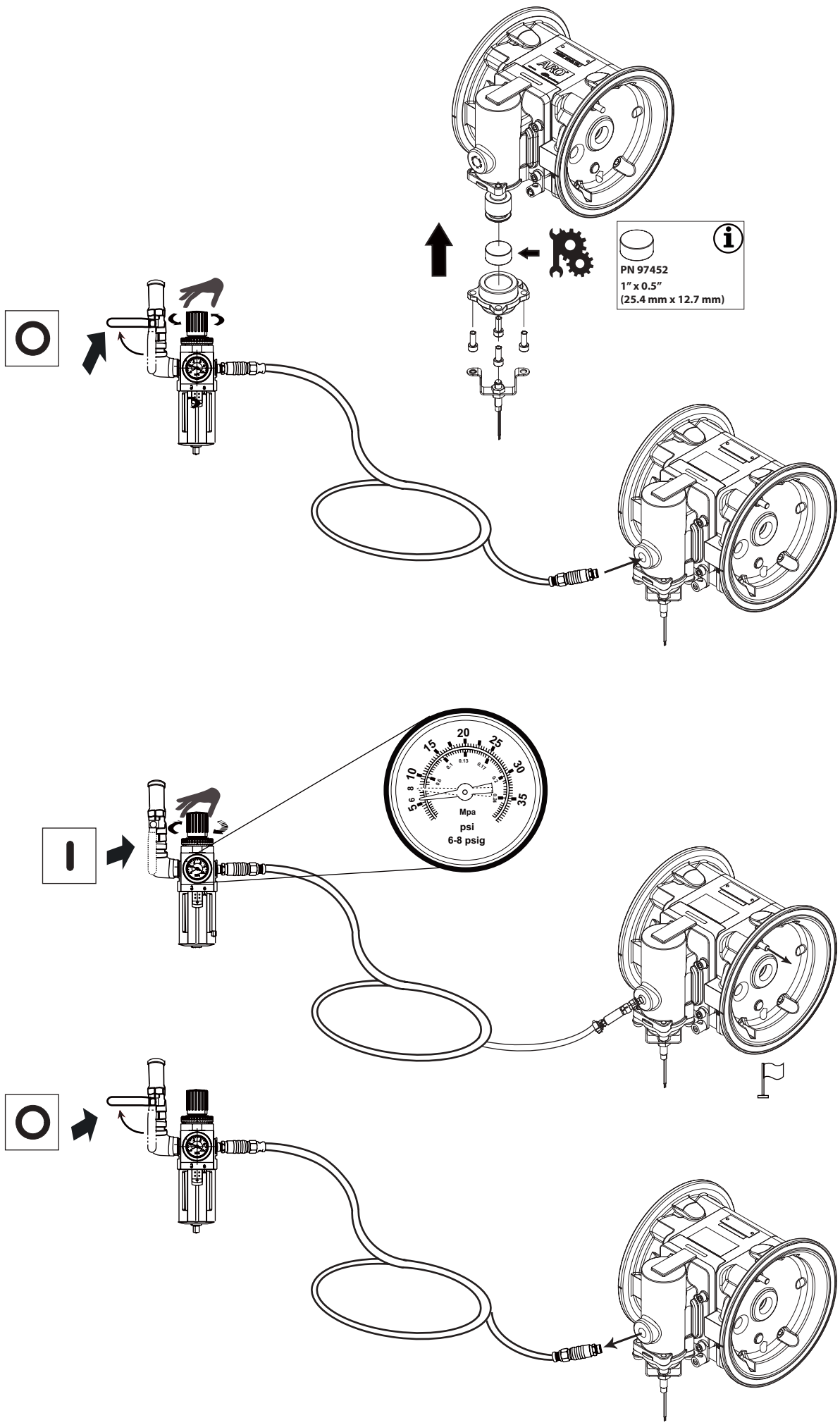
그림 8

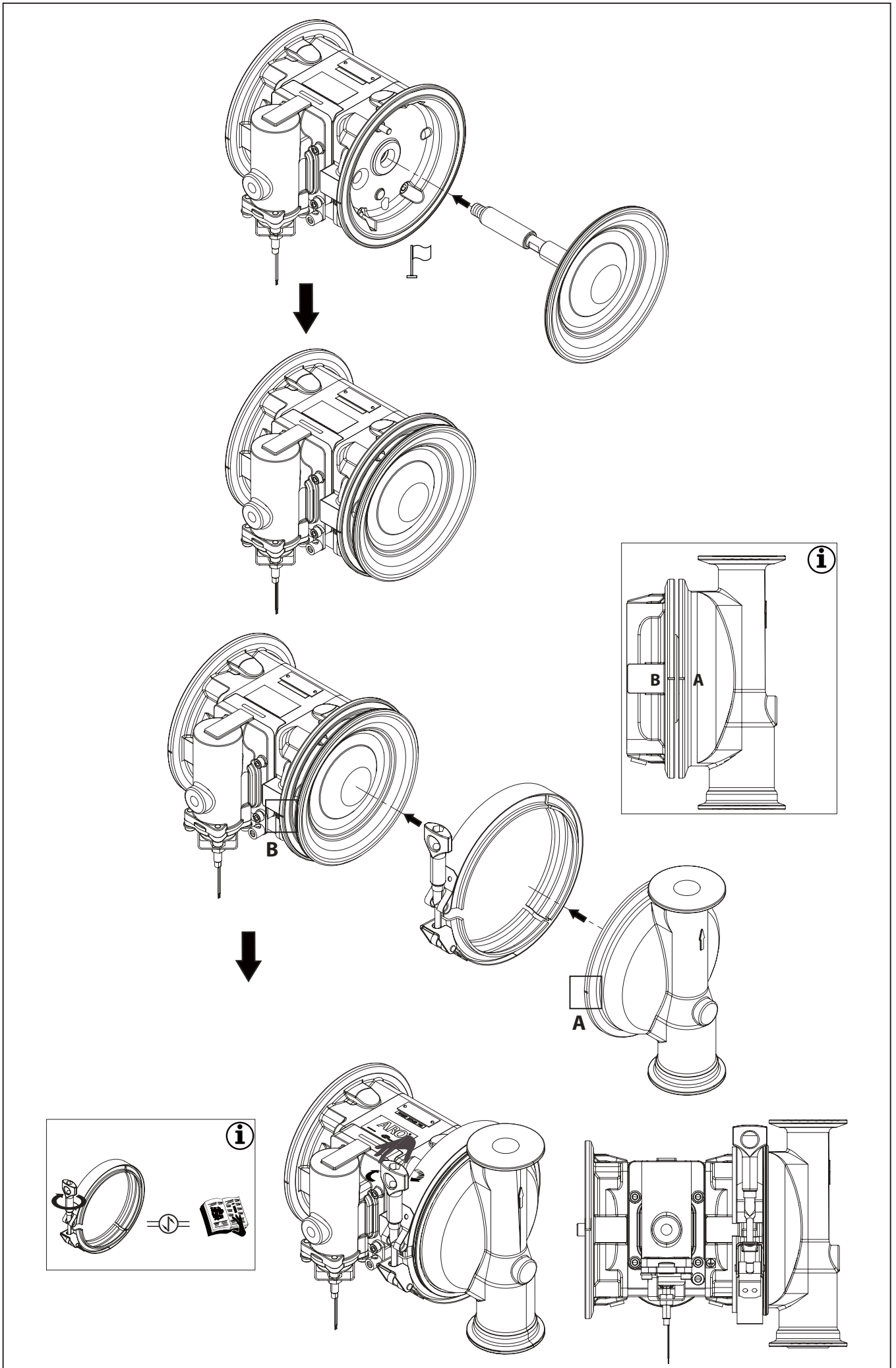
치수

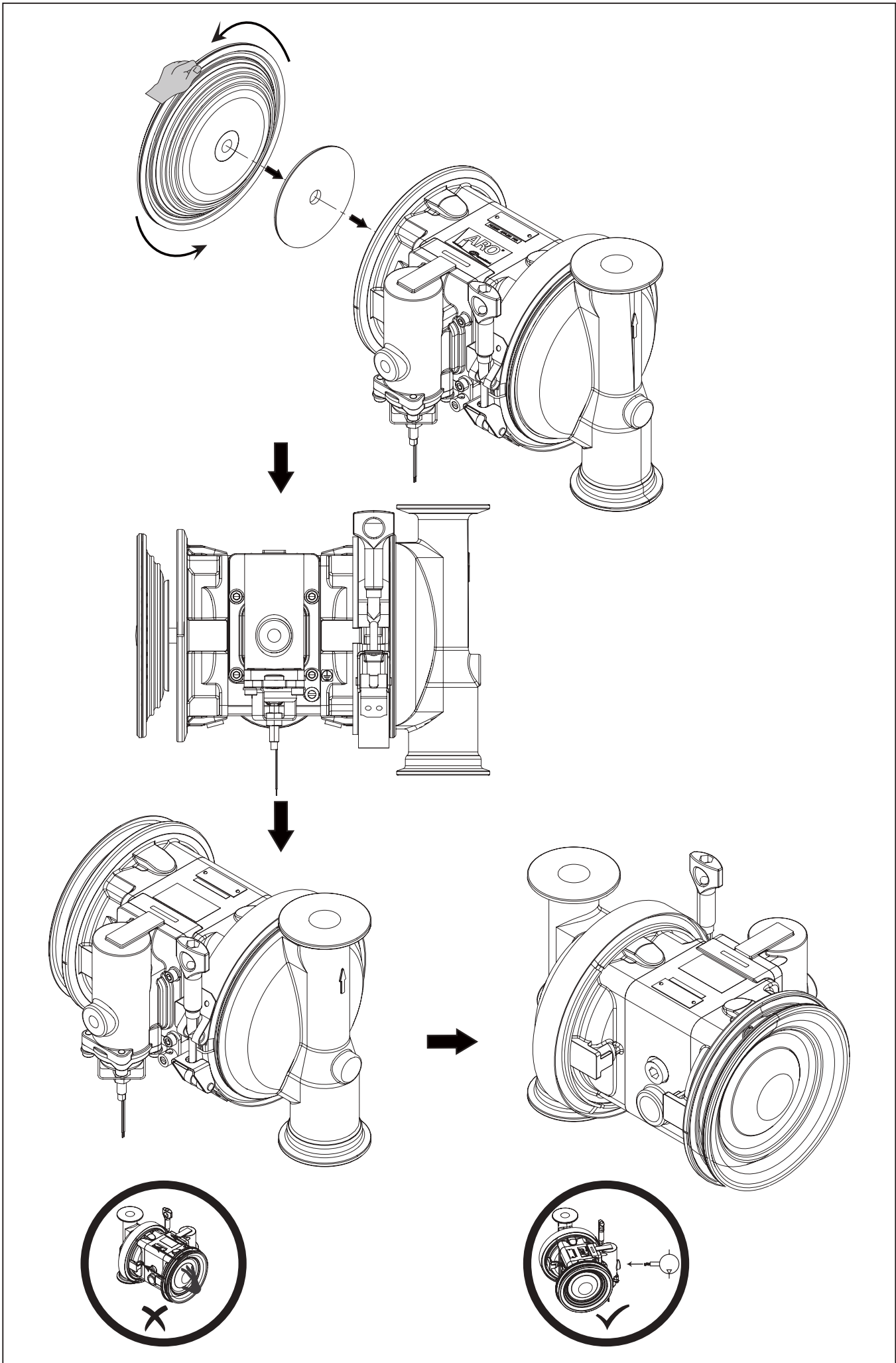
A - 16.0" (406.6 mm)	F - 14.5" (368.9 mm)	J - 13.8" (351.4 mm) (SD10S-XXX-XXX-BXXX)
B - 15.0" (381.4 mm)	G - 0.4" (10.3 mm)	14.1" (358.5 mm) (SD10R-XXX-XXX-BXXX)
C - 8.6" (219.0 mm)	H - 0.2" (7.0 mm)	K - 2.3" (60.3 mm)
D - 2.5" (64.0 mm)	I - 6.2" (158.8 mm)	
E - 11.0" (281.0 mm)		

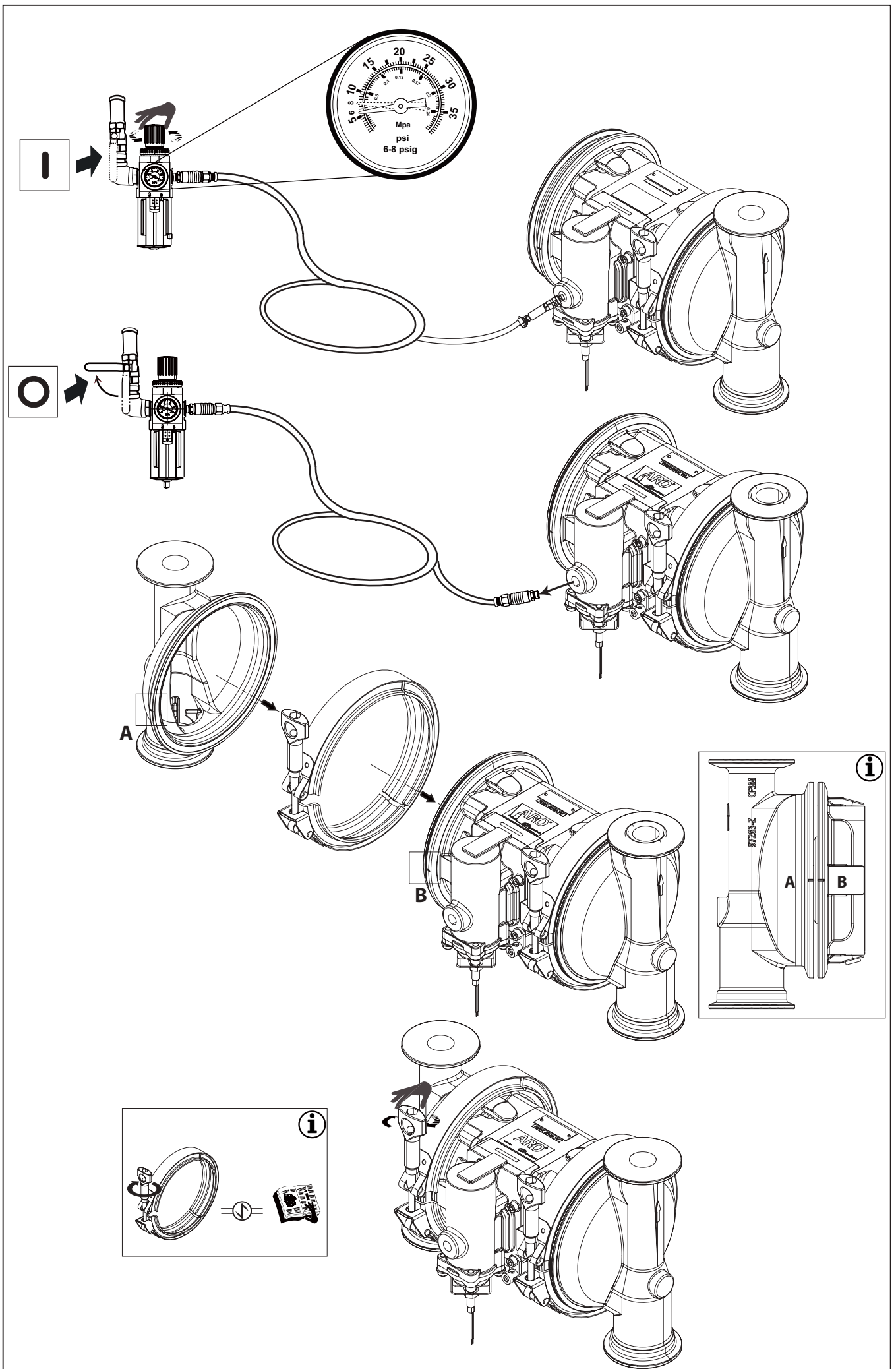
**INSTALLATION SEQUENCE
(FOR PTFE COMPOSITE DIAPHRAGMS ONLY)**












 PN 97452
1" x 0.5" (25.4 mm x 12.7 mm).

