

## 1英寸FDA卫生级隔膜泵 1:1比例 (金属)



在安装, 操作或维修本设备之前, 请仔细阅读本手册。  
将本技术资料置于操作员手头是雇主的责任。请保存以供日后参考。

### 维修服务包

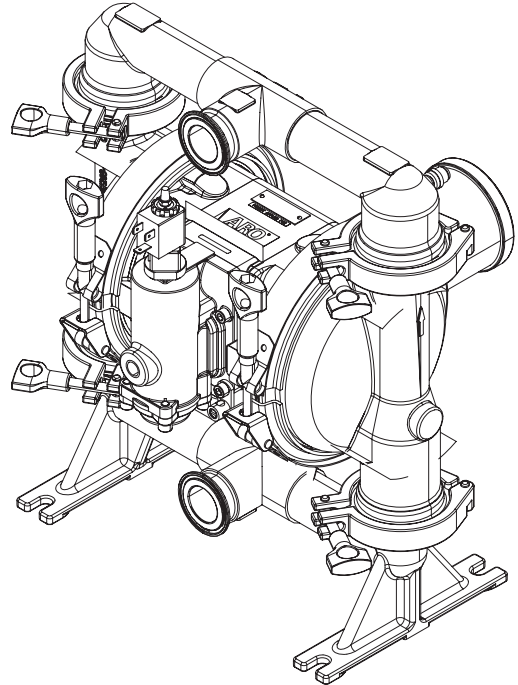
参看选型表, 以便与泵材料选项匹配。  
**637493-XX**用于流体部分维修 (参看第 5 页)。  
注: 本服务包还包括需要更换的几个气马达密封件。  
**637495** 用于气路部分维修 (参看第 7 页)。  
**637496-X** 主气阀组件 (参看第 9 页)  
**637541-X-X** 用于带电磁阀的主阀组件 (参看第 2 页)

### 泵参数

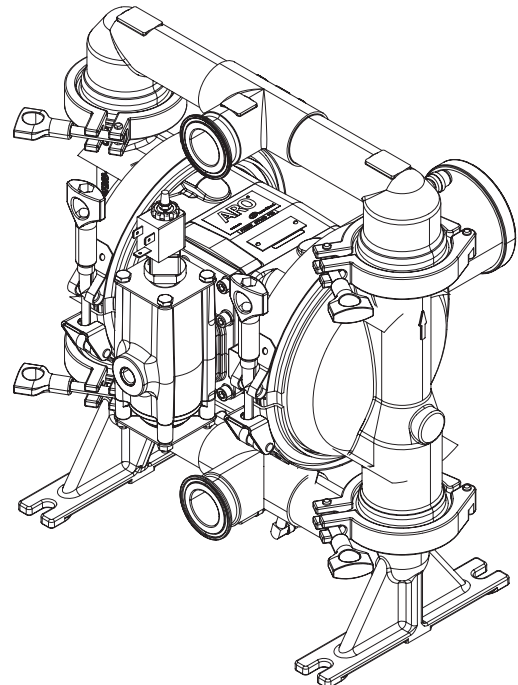
型号 . . . . . 参看 "选型表" 中 "-XXX"  
泵的类型 . . . . . 金属气动双隔膜泵  
材料 . . . . . 参看 "选型表"  
重量 . SD10S-XXX-XXX-BXXX . 58.4 磅 (26.5 公斤)  
SD10R-XXX-XXX-BXXX . 47.33 磅 (21.47 公斤)  
最大进气压力 . . . . . 120 psig (8.3 bar)  
最大进料压力 . . . . . 10 psig (0.69 bar)  
最大出料压力 . . . . . 120 psig (8.3 bar)  
最大流量 . . . . . 54 gpm (204.4 lpm)  
排量/循环 @ 100 psig . . . . . 0.258 gal. (0.98 lit.)  
最大颗粒尺寸 . . . . . 直径 1/8" (3.2 毫米)  
最大温度极限 (隔膜/球/密封材料)  
三道橡胶® . . . . . -40°至225°F (-40°至107°C)  
聚四氟乙烯 . . . . . 40°至 225°F (4°至 107°C)  
热塑性聚酯弹性体® . . . . . -20°至 180°F (-29°至 82°C)  
尺寸数据 . . . . . 参阅第 14 页  
安装尺寸 . . . . . 参阅第 14 页  
噪声级 @ 70 psig, 60 cpm . . . . . 80.6 dB(A)①

① 这里公布的泵体声压级已被更新为一个等量连续声压级 (LA<sub>eq</sub>)。该声压级满足使用四个扩音测量位置的ANSI S1.13-1971, CAGIPNEUROP S5.1标准。

注: 表中显示了所有可能的选择项。但对于某些组合, 我们没有推荐。如果您有关于选型方面的问题, 请与经销商代表或工厂联系。



SD10S-XXX-XXX-BXXX



SD10R-XXX-XXX-BXXX

图 1

## 选型表

	SD	XX	-	X	X	X	X	-	X	X	X	-	B	X	X	X												
<b>泵类型</b>																												
SD - 电子接口气动隔膜泵																												
<b>泵尺寸</b>																												
10 - 1" 寸隔膜泵																												
<b>中心体材料</b>																												
R - 白色聚丙烯 S - 不锈钢																												
<b>物料接口</b>																												
C - 1-1/2" 卫生法兰																												
<b>流体盖 &amp; 水管材料</b>																												
S - 316L 不锈钢																												
<b>紧固件材料</b>																												
S - 不锈钢																												
<b>球座材料</b>																												
C - 热塑性聚酯弹性体 K - 聚偏氟乙烯 S - 316L 不锈钢																												
<b>球材料</b>																												
C - 热塑性聚酯弹性体 M - 医疗级三道橡胶 S - 316L 不锈钢 T - 聚四氟乙烯																												
<b>隔膜材料</b>																												
C - 热塑性聚酯弹性体 M - 医疗级三道橡胶 T - 聚四氟乙烯 / 三道橡胶 K - 聚四氟乙烯复合材料 (注意: 参看第4页和第15-20页的特殊隔膜安装指导。)																												
<b>型号版本I</b>																												
B - 版本																												
<b>专业代码1 (如果无专业代码则留空)</b>																												
A - 电磁阀 120VAC B - 电磁阀 12VDC C - 电磁阀 240VAC D - 电磁阀 24VDC N - 电磁阀, 不带线圈 S - 主阀循环计数 O - 标准主阀 (无电磁阀)																												
<b>专业代码2 (如果无专业代码则留空)</b>																												
E - 行程末端反馈 + 泄漏检测 F - 行程末端反馈 L - 泄漏检测 N - 行程末端反馈, 不带连接器 / 泄漏检测 P - 行程末端反馈, 不带连接器 O - 无选项																												
<b>特殊测试</b>																												
需要进行特殊的测试选项, 请联系你最近的ARO 客户服务代表或经销商																												
<table style="width: 100%; border-collapse: collapse;"> <tr> <td style="width: 60%;"><b>流体服务包选型</b></td> <td style="text-align: right;"><b>SD10X-XXX-XXX-BXXX</b></td> </tr> <tr> <td>示例: 型号 SD10S-CSS-S M M-BXXX 流体服务包型号 # 637493-MM</td> <td style="text-align: right;">637493-<input checked="" type="checkbox"/>球 <input checked="" type="checkbox"/>隔膜</td> </tr> </table>																	<b>流体服务包选型</b>	<b>SD10X-XXX-XXX-BXXX</b>	示例: 型号 SD10S-CSS-S M M-BXXX 流体服务包型号 # 637493-MM	637493- <input checked="" type="checkbox"/> 球 <input checked="" type="checkbox"/> 隔膜								
<b>流体服务包选型</b>	<b>SD10X-XXX-XXX-BXXX</b>																											
示例: 型号 SD10S-CSS-S M M-BXXX 流体服务包型号 # 637493-MM	637493- <input checked="" type="checkbox"/> 球 <input checked="" type="checkbox"/> 隔膜																											
<table style="width: 100%; border-collapse: collapse;"> <tr> <td style="width: 60%;"><b>1" 电磁阀阀体服务包</b></td> <td style="text-align: right;"><b>637541-X-X</b></td> </tr> <tr> <td><b>阀体材质</b></td> <td></td> </tr> <tr> <td>4- 白色非金属 5- 不锈钢 (电化抛光)</td> <td></td> </tr> <tr> <td>对于电磁阀选项, 从选型表中的专业代码1中选择字母</td> <td></td> </tr> <tr> <td><b>"选型表"</b></td> <td></td> </tr> <tr> <td>包括物品 : 105, 111, 128, 132, 135, 136, 137, 138, 139, 140, 141, 166, 200, 233, 403, 413, 414, 415, 416, 417, 418, 419, 420, 421 和 429.</td> <td></td> </tr> </table>																	<b>1" 电磁阀阀体服务包</b>	<b>637541-X-X</b>	<b>阀体材质</b>		4- 白色非金属 5- 不锈钢 (电化抛光)		对于电磁阀选项, 从选型表中的专业代码1中选择字母		<b>"选型表"</b>		包括物品 : 105, 111, 128, 132, 135, 136, 137, 138, 139, 140, 141, 166, 200, 233, 403, 413, 414, 415, 416, 417, 418, 419, 420, 421 和 429.	
<b>1" 电磁阀阀体服务包</b>	<b>637541-X-X</b>																											
<b>阀体材质</b>																												
4- 白色非金属 5- 不锈钢 (电化抛光)																												
对于电磁阀选项, 从选型表中的专业代码1中选择字母																												
<b>"选型表"</b>																												
包括物品 : 105, 111, 128, 132, 135, 136, 137, 138, 139, 140, 141, 166, 200, 233, 403, 413, 414, 415, 416, 417, 418, 419, 420, 421 和 429.																												
注: 表中显示了所有可能的选择项。但对于某些组合, 我们没有推荐。如果您有关于选型方面的问题, 请与经销商代表或工厂联系																												

## 操作和安全预防措施

阅读, 理解并遵照此处信息操作, 以避免出现伤害或财产损失。



**警告** 过高的空气压力。可能造成人身伤害, 泵的损坏或财产损失。

- 切勿超过泵体铭牌上说明的最大进气口压力。
- 确保物料软管和其他零部件能够承受由该泵产生的压力。检查所有软管, 是否有损坏或磨损。确保泵送装置清洁, 运行状态正常。

**警告** 静电火花。可能引起爆炸, 造成严重的人身伤害或死亡。将泵体和泵送系统接地。

- 火花可能会点燃易燃物料和挥发气体。
- 当泵送、冲洗、再循环或喷射易燃物料, 如油漆、溶剂、腊克漆等, 或当使用场所的周围空气会导电引起自燃时, 泵送系统和被喷射的物体必须接地。将接受物料泵送的分配阀或装置、容器、软管和任何物体接地。
- 固定好泵, 接头和所有连接点, 防止连接点振动静电火花。
- 遵循当地建筑和电气规程的具体接地要求。
- 接地后, 定期检验接地电路的连通性。用欧姆计进行测试, 确保每个部件(如软管, 泵, 夹头, 容器, 喷枪等)到接地端的连通性。欧姆计精度应当能显示0.1欧姆或更小的数值。
- 如可能的话, 将出口软管端, 分配阀或装置浸没在泵送物料中。(防止被泵送物料的随意流动。)
- 使用带有导线的软管。
- 采取适当的通风措施。
- 使易燃品避开热源, 明火和火花。
- 当容器不使用时, 使其保持关闭状态。

**警告** 泵的排出物可能含有有害物质。可能造成严重的伤害。将排出物料管道放置到远离工作场所和操作人员的地方。

- 万一发生膜片破裂, 可将物料从排气口消声器处强制排出。
- 当泵送危险或易燃物料时, 将排出物料管道放置到安全的边远区域。
- 在泵和消声器之间使用最小内径为3/8"的软管。

**警告** 危险压力。可能造成严重的人身伤害或财产损失。当泵在加压时, 切勿维修或清洗泵, 软管和分配阀。

- 通过打开分配阀或装置和/或小心缓慢地从泵体上松开并卸去出口从泵体上管或管路系统, 以此来切断供气管路, 从而释放系统压力。

**警告** 危险物料。可能造成严重的人身伤害或财产损失。切勿试图将含有危险物料的泵返送到工厂或维修中心。安全搬运作业必须符合当地和国家法律及

安全规程要求。

- 从供货商处取得有关所有材料的安全数据表, 遵循适当的搬运说明。

**警告** 爆炸危险。如果某些型号的泵体上存在可能和溶剂接触的铝制零部件, 则该型号的泵体不能和1,1,1-三氯乙烷, 二氯甲烷或其它卤代烃溶剂一起使用, 它们可能会发生反应, 引起爆炸。

- 检查泵马达部分, 流体盖, 物料管和所有与溶剂接触的部件, 在使用上述溶剂前, 要确保它们之间的相容性。

**警告** 误用危险。所有的流体接触材料必须符合FDA要求, 并满足美国联邦法规(CFR)第21条, 第177部分之规定。

**切记** 验证泵体上可能和溶剂接触的零部件与被泵送、冲洗或再循环物料的化学相容性。该化学相容性可能随着被泵送、冲洗或再循环物料内化学品的温度和浓度而变化。关于具体的流体相容性, 请向相关化学制造厂商咨询。

**切记** 目前的最高温度只是以机械应力为依据。某些化学品会显著降低最高安全工作温度。请向化学品制造厂商咨询有关化学相容性和温度极限的问题。参看本手册第1页泵的数据。

**切记** 请确定该设备的所有操作人员都已经得到培训, 知晓安全操作规范, 理解设备的安全限制, 并且在需要时, 佩戴安全护目镜/设备。

**切记** 切勿将泵用作管路系统的结构支撑物。系统部件应有适当的支撑, 以防止在泵的零部件上产生应力。

- 吸入和排出连接管应当是柔性连接管(如软管), 不要用刚性接管。并且管件应当与被泵送的物料相容。

**切记** 避免对泵造成不必要的损坏。当没有物料时, 切勿使泵长时间运转。

- 当系统长时间停用时, 将气源与泵断开。

**切记** 只能用正宗(原装)的ARO替换零件, 以确保相容的压力额定值和最长的使用寿命。

**注意** 在操作前重新拧紧所有紧固件。外壳和密封材料蠕变可能引起紧固件松动。重新拧紧所有紧固件以确保无流体或空气泄漏。

**注意** 根据需要更换警告标签。"静电火花 和隔膜破裂" 零件号\94080。

**注意** 为达到最好的密封效果, 请使用标准卫生卡箍类型的柔性材料密封圈, 如三元乙丙橡胶、丁腈橡胶、氟橡胶或硅橡胶。

**注意** 首次使用前消毒。在首次使用前对泵进行相应的消毒处理是用户的责任。是否需要拆卸单个零件来清洗或是用消毒方案对泵进行简单的冲洗, 取决于用户。

**警告** = 危险或不安全的作业, 可能会造成严重的人身伤害, 死亡或重大财产损失。

**切记** = 危险或不安全的作业, 可能会造成较轻的人身伤害, 产品或财产损失。

**注意** = 重要的安装, 操作和维护保养信息。



## 一般说明

甚至在空气压力很低时，ARO隔膜泵也能泵送大量物料，而且物料相容性的选择范围很广。请参看型号和选项表。ARO隔膜泵具有防死机设计和空气马达/流体段模块化的特点。

气动双隔膜泵利用气室中的压差，造成流体室内的吸入压力和流体正压力的交替，阀门控制部件确保流体正向流动。

当施加空气压力时，泵的循环开始，它会连续泵送物料不断满足需求。循环将建立并维持管路压力，一旦达到最高管路压力（分配装置关闭），循环停止，并根据需要，重新进行泵送。

## 气体和润滑油要求

**警告** 过高的空气压力。可能导致泵的损坏，人员伤亡或财产损失。

- 在供气时，必须使用能滤出尺寸大于50微米颗粒的过滤器。除了在装配或维修期时要润滑O型圈之外，其它时间不需要任何其他润滑。
- 如果使用含有润滑油的气体，那么请确保与泵的气动马达部分中的O型圈和密封件相容。

## 安装

- 安装前，检验型号/配置是否正确。
- 起动前，根据技术要求，重新拧紧所有外部紧固件。
- 在装配时，泵用水进行过试验。安装前，用相容的流体冲洗泵。
- 当隔膜泵用于强制加料（灌注）的状况时，建议在进气口安装一个“单向阀”。
- 供料管道直径至少与泵进口歧管接头直径相同。
- 供料软管必须为增强、非瘪塌型，并与被泵送的物料相容。
- 管路必须得到充分支撑。切勿用泵来支撑管道。
- 在吸入和排放处使用挠性连接管（如软管）。这些连接管不应为刚性接管，并必须与被泵送的物料相容。
- 将隔膜泵支脚固定于适当的表面（水平且平整），以确保避免因振动而造成的损坏。
- 需浸没的泵中的零件无论是否与物料接触都必须与物料相容。
- 浸没在物料中的泵必须有高于液面的排气管。排气管必须导电和接地。
- 溢流吸入进口压力不得超过10 psig.(0.69 bar)。

## 操作说明

- 在泵一段时间不使用的情况下，如果被泵送的物料出现“沉淀”，那么始终要用与被泵送物料相容的溶剂对泵进行冲洗。
- 如果泵将停止使用几个小时，切断气源。

## 零件和服务套件

参看从第5页到第9页上提供的关于零件识别和成套修理零件信息中的零件视图和说明。

- 指明应备有某些ARO“智能零件”，用于快速修理，减少停机时间。
- 成套修理件被划分两类，以用于维修隔膜泵两个独立的功能部分：1.气路部分，2.流体部分。流体段则为了与典型物料选项匹配，被进一步划分。

## 维护保养

- 在修理，拆卸和重新装配时，要提供清洁的工作台面，防止内部运动易损件受到污垢和杂质的污染。
- 保持良好的维修活动记录，包括泵的预防性维护保养计划的记录。
- 在拆卸之前，通过将泵完全颠倒，清空积在出口集管内的物料，排出泵内的物料。

## 流体段的拆卸

- 拆去（61）出口物料管和（60）进口物料管。
- 拆去（22）球，（19和33）“O”形圈（在适用处），（21）座。
- 拆下（15）流体盖。  
**注意：**只有聚四氟乙烯型号使用一个（7）主膜片 和一个（8）支撑膜片。  
**注意：**拆卸时，请勿拉伸或弯曲卡箍以免变形。应先松开卡箍螺栓，把卡箍先移到气盖一侧，然后取下流体盖。
- 拆下（14）螺钉，（6）隔膜垫片（如适用），（7）或（7/8）隔膜和（5）支撑垫片。  
**注意：**不要划伤或弄坏（1）隔膜连杆的表面。

## 流体段重新装配

- 以相反顺序进行重新装配。参看第5页上的扭矩要求。
- 清洁和检查所有零件。根据需要，用新的零件来替换磨损或损坏的零件。
- 用Lubriplate® FML-2 润滑脂（94276 润滑脂包包括在维修套件中）来润滑（1）膜片杆和（144）“U”形杯。
- 对于使用聚四氟乙烯隔膜的型号：（8）三道橡胶隔膜标有“AIR SIDE”（气体侧）的一侧朝向泵中心体安装。将（7）聚四氟乙烯隔膜标有“FLUID SIDE”（流体侧）的一侧朝向（15）流体盖安装。  
**注意：**对于PTFE 一体式复合隔膜特殊指导，更多的安装顺序信息请参阅第15-20页：接通 5-8psig 的进气压力来确认通气的第一侧流体盖，拧紧聚四氟乙烯一体式复合隔膜到隔膜连杆上，确保隔膜背侧靠紧隔膜垫片及隔膜连杆，然后插入中心体中，并把隔膜压入第一侧，用卡箍卡紧流体盖。用类似的方法上紧另一侧的隔膜，用5-8psig 的进气压力缓慢吹动隔膜到合适的位置，注意不要触发换向杆（否则会换向），安装好第二侧的流体盖。  
  - 在泵重新启动并运转了一段时间后，重新检查扭矩设定。

## 零件清单 / SD10X-XXX-XXX-BXXX 流体部分

① 637493-XX 流体部分维修服务包包括：球（参看球选项，可参考下面服务包表格中的-XX），隔膜（参看隔膜选项，可参考下面服务包表格中的-XX），以及序号 19, 33, 70, 175 和 180（下面列出的）加上 174 和 94276 Lubriplate FML-2 润滑脂（第7页）。

球座选项 SD10X-XXX-XXX-BXXX				球选项 SD10X-XXX-XXX-BXXX			
“21”				① “22” (1-1/4" 直径)			
-XXX	球座	数量	材料	-XXX	球	数量	材料
-CXX	96152-C	(4)	[H]	-XCX	93278-C	(4)	[H]
-KXX	94707-2	(4)	[K]	-XMX	93278-M	(4)	[Msp]
-SXX	97299	(4)	[SS]	-XSX	92408	(4)	[SS]
				-XTX	93278-4	(4)	[T]

隔膜选项 SD10X-XXX-XXX-BXXX													
-XXX	① 服务包 -XX = (球) -XX = (隔膜)	① “7”			① “8”			① “19” (1/8" x 2-1/8" 外径)			① “33” (1/8" x 1-5/8" 外径)		
		隔膜	数量	材料	隔膜	数量	材料	密封圈	数量	材料	密封圈	数量	材料
-XXC	637493-XC	97291-C	(2)	[H]				93282	(4)	[T]	93281	(4)	[T]
-XXM	637493-XM	97291-M	(2)	[Msp]	---	---	---	93282	(4)	[T]	93281	(4)	[T]
-XTI	637493-XT	97293-4	(2)	[T]	97294-A	(2)	[SP]	93282	(4)	[T]	93281	(4)	[T]
-XXK	637493-XK	97432	(2)	[TC]				93282	(4)	[T]	93281	(4)	[T]

注意：密封件19 和 33 不适用于-CXX球座选项。

中心体部分零件选项 SD10X-XXX-XXX-BXXX				
序号	描述 (规格)	数量	零件号	材料
43	接地柱 (见第 9 页) (仅用于仅用于SX10S-XXX-XXX-BXXX)	(1)	93004	[Co]
68	气盖	(1)	97285-3	[SS]
69	气盖	(1)	97285-4	[SS]
131	螺钉 (M8x1.25-6gx100mm)	(4)	96655	[SS]
② 180	垫片	(4)	96006	[Co]
195	螺母 (M8x1.25-6h)	(4)	96005	[SS]

材料代码	
[B]	= 腈
[C]	= 碳钢
[Co]	= 铜
[H]	= 热塑性聚酯弹性体
[K]	= 聚偏氟乙烯
[Msp]	= 医疗级三道橡胶
[SP]	= 三道橡胶
[SS]	= 不锈钢
[T]	= 聚四氟乙烯
[TC]	= 聚四氟乙烯复合材料

通用零件				
序号	描述 (规格)	数量	零件号	材料
1	隔膜连杆	(1)	97426	[C]
	(仅用于 SD10X-XXX-XXK-BXXX)		97447	
5	支撑垫片	(2)	97296	[SS]
	(SD10X-XXX-XXK-BXXX)		93441-1	
★6	隔膜垫片	(2)	97296	[SS]
★9	垫片	(2)	97297	[SS]
★14	螺钉 (M12 x 1.75 - 6g x 25mm)	(2)	97298	[SS]
15	流体盖	(2)	97283	[SS]
60	进口物料管	(1)	97288	[SS]
61	出口物料管	(1)	97289	[SS]
① ② 70	密封垫	(2)	95843	[B]
74	堵头 (SD10X-XXX-XXX-BXEX, SD10X-XXX-XXX-BXQX, SD10X-XXX-XXX-BXPX)	(2)	Y17-51-S	[SS]
82	卫生卡箍 (2.5")	(4)	97292	[SS]
83	带状卡箍	(2)	97290	[SS]
① ② 144	U型杯 (3/16" x 1-1/8" 外径)	(2)	Y186-49	[B]
① ② 175	O型圈 (3/32" 内径x3/16" 外径)	(2)	Y325-114	[B]

② 表示零件包含在气马达服务包中，见第7和第9页。

★ 表示该零件不适用于以下隔膜选项的型号：SD10X-XXX-XXK-BXXX

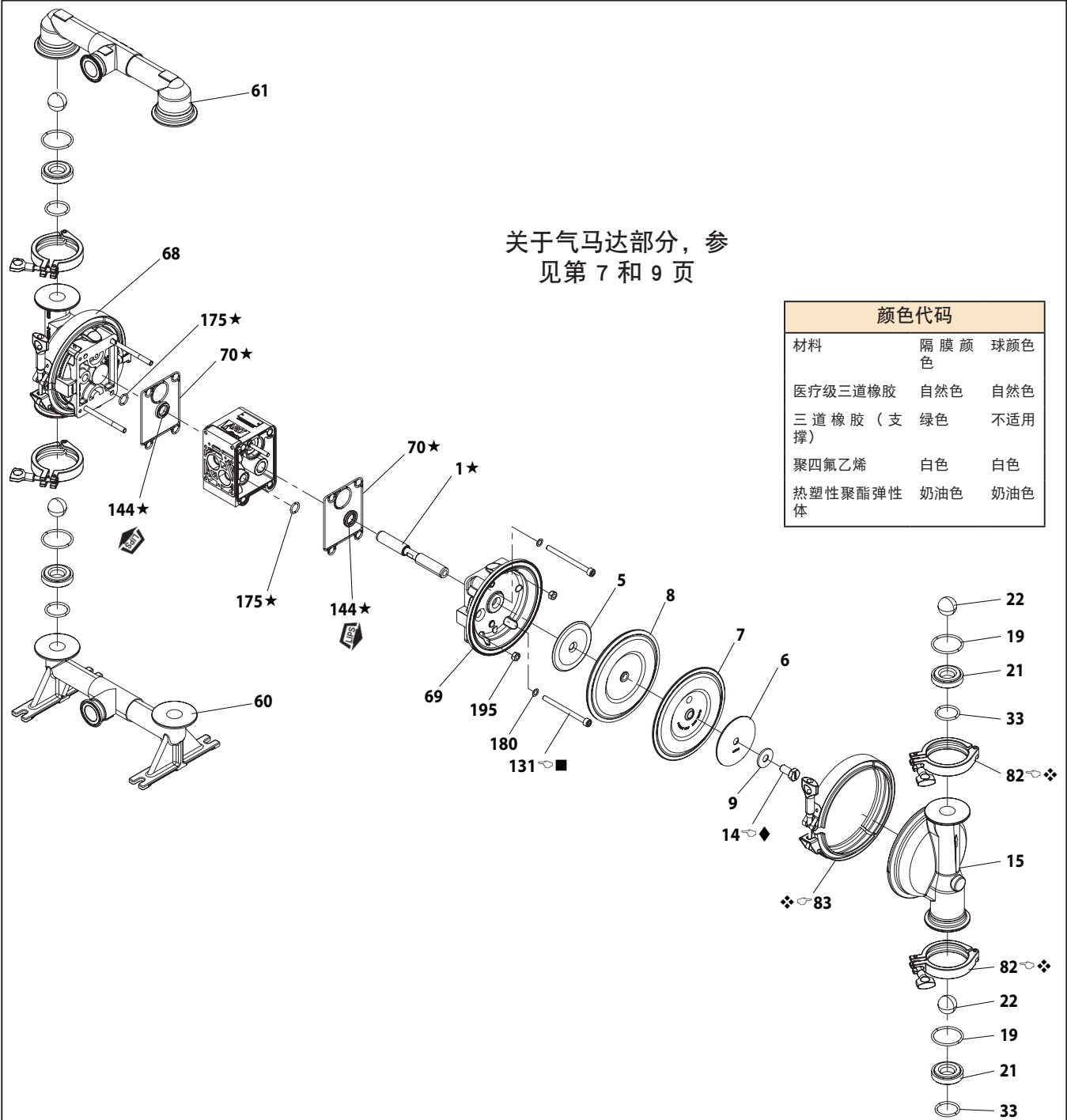


图 2

**装配扭矩要求**

注意: 不要过度拧紧紧固件。  
所有的紧固件都为公制的。

- (14) 螺钉 25 - 30 英尺磅 (33.9 - 40.7 牛米)。
- (82) 水管卡箍 26.5 - 39.8 英寸磅 (3 - 4.5 牛米)。
- (83) 流体盖卡箍 8.85 - 10.7 英尺磅 (12 - 14.5 牛米)。
- (131) 螺钉 12 - 17 英尺磅 (16.3 - 23.0 牛米)。

**润滑/密封剂**

- ★ 将Lubriplate FML-2 润滑脂涂到所有“O”形圈, “U”形杯和配合零件上。
- 装配时, 将乐泰 242™ 涂到螺纹上。
- ◆ 装配时, 将乐泰 271™ 涂到螺纹上。
- ✧ 装配时螺纹涂抹防咬合剂

## 零件清单 / SD10X-XXX-XXX-BXXX 气马达部分

② 表示下面所示零件包含在 637495 气路部分维修服务包中, 其中序号(70), (144), (175) 和 (180) 零件显示在第 5 页上。

序号	描述 (规格)	数量	零件号	材料
101	中心体 (SD10S-XXX-XXX-BXXX)	(1)	97034-1	[SS]
	(SD10R-XXX-XXX-BXXX)	(1)	97026-1	[P]
103	衬套	(1)	97391	[D]
105	螺钉 (M6 x 1 - 6g) (SD10S-XXX-XXX-BXXX) (16 mm 长)	(4)	95991	[SS]
	(SD10R-XXX-XXX-BXXX) (130 mm 长)	(4)	95886	[SS]
107	端板 (仅用于SD10R-XXX-XXX-BXXX)	(2)	95840	[SS]
111	滑阀 (SD10S-XXX-XXX-BQXX)	(1)	95835	[P]
	(SD10S-XXX-XXX-BSXX)	(1)	95835-1	[P]
	(All SD10S with Solenoid)	(1)	95835-2	[P]
	(SD10R-XXX-XXX-BQXX)	(1)	96293	[P]
	(SD10R-XXX-XXX-BSXX)	(1)	96293-1	[P]
	(带电磁阀的所有 SD10X)	(1)	96293-2	[P]
118	触发销	(2)	95839	[SS]
121	套筒	(2)	95123	[D]
126	堵头 (SD10S-XXX-XXX-BQXX), (SD10S-XXX-XXX-BLX)	(1)	Y17-13-S	[P]
	(SD10R-XXX-XXX-BQXX), (SD10R-XXX-XXX-BLX)	(1)	93897-1	[SS]
128	堵头 (1/8 - 27 NPT x .27") (仅用于 SD10S-XXX-XXX-BXXX)	(1)	Y17-50-S	[SS]
② 132	密封垫	(1)	96170	[B]
133	弹垫 (1/4") (SD10S-XXX-XXX-BXXX)	(3)	Y14-416-T	[SS]
	(M6) (SD10R-XXX-XXX-BXXX)	(6)	95931	[SS]
134	螺钉 (M6 x 1 - 6g x 35 mm) (SD10S-XXX-XXX-BXXX)	(4)	95887	[SS]
	(SD10R-XXX-XXX-BXXX)	(6)	95887	[SS]
135	阀体 (SD10S-XXX-XXX-BQXX, SD10S-XXX-XXX-BSXX)	(1)	95939-7	[SS]
	(带电磁阀的所有 SD10S)	(1)	95939-8	[SS]
	(SD10R-XXX-XXX-BQXX, SD10R-XXX-XXX-BSXX)	(1)	96174-5	[P]
	(带电磁阀的所有 SD10R)	(1)	96174-7	[P]
136	端盖 (SD10S-XXX-XXX-BXXX)	(1)	95938-1	[SS]
	(SD10R-XXX-XXX-BXXX)	(1)	95833-1	[P]
② 137	密封垫	(1)	95844	[B]
② 138	"U" 型杯 (3/16" x 1-5/8" 外径)	(1)	Y186-53	[B]
② 139	"U" 型杯 (3/16" x 1-1/8" 外径)	(1)	Y186-49	[B]
140	阀块	(1)	95838	[Ck]
141	阀板	(1)	95885	[Ck]
② 166	密封垫	(1)	96171	[B]
② 167	先导阀活塞 (包括 168 和 169)	(1)	67164	[D]
168	"O" 型圈 (3/32" x 5/8" 外径)	(2)	94433	[U]
169	"U" 型杯 (1/8" x 7/8" 外径)	(1)	Y240-9	[B]
170	活塞套	(1)	94081	[D]
② 171	"O" 型圈 (3/32" x 1-1/8" 外径)	(1)	Y325-119	[B]
② 172	"O" 型圈 (1/16" x 1-1/8" 外径)	(1)	Y325-22	[B]
② 173	"O" 型圈 (3/32" x 1-3/8" 外径)	(2)	Y325-123	[B]
① ② 174	"O" 型圈 (1/16" x 1/2" 外径)	(2)	Y325-202	[B]
② 176	隔膜 (单向阀)	(2)	95845	[U]
181	弹性销 (5/32" 外径, x 1/2" 长)	(4)	Y178-52-S	[SS]
197	漏液检测传感器接头 (未说明) (SD10X-XXX-XXX-BXEX), (SD10X-XXX-XXX-BXLX), (SD10X-XXX-XXX-BXNX)	(1)	95088	

序号	描述 (规格)	数量	零件号	材料
198	漏液检测传感器电缆线 (未说明) (SD10X-XXX-XXX-BXEX), (SD10X-XXX- XXX-BXLX), (SD10X-XXX-XXX-BXNX)	(1)	95087	
	② 200 密封垫 (SD10S-XXX-XXX-BXXX)	(1)	96172	[B]
	(SD10R-XXX-XXX-BXXX)	(1)	95842	[B]
201	消音器	(1)	97295	[SS]
233	连接板	(1)	95832	[P]
236	螺母 (M6 x 1 - 6g) (仅用于SD10R-XXX- XXX-BXXX)	(4)	95924	[SS]
283	泄漏检测传感器 (SD10X-XXX-XXX- BXEX), (SD10X-XXX-XXX-BXLX), (SD10X- XXX-XXX-BXNX)	(2)	96270-1	
403	阀 (带电磁阀的所有 SD10X)	(1)	114102	
407	插塞 (带电磁阀的所有 SD10X)	(1)	96316	
410	传感器 (针对循环计数) (SD10X-XXX-XXX-BSXX)	(1)	95276	
410	ASM, 转接头 - 传感器 (SD10X-XXX-XXX-BXEX), (SD10X-XXX-XXX-BXEX)	(1)	97119	
	ASM, 转接头 - 传感器 (SD10X-XXX-XXX-BXNX), (SD10X-XXX-XXX-BXEX)	(1)	97504	
411	转接器 (SD10X-XXX-XXX-BAXX), (SD10X-XXX- XXX-BBXX), (SD10X-XXX-XXX-BQXX), (SD10X-XXX-XXX-BDXX), (SD10X-XXX- XXX-BNXX)	(1)	96953	
	转接器 (用于循环计数) (SD10S-XXX-XXX-BSXX)	(1)	96583	
	转接器 (用于循环计数) (SD10R-XXX-XXX-BSXX)	(1)	96581	
413	线圈螺母(带电磁阀的所有 SD10X)	(1)	119380	
414	线圈, 120VACAC (SD10X-XXX-XXX-BAXX)	(1)	116218-33	
	线圈, 12VDC (SD10X-XXX-XXX-BBXX)	(1)	116218-38	
	线圈, 240VACAC (SD10X-XXX-XXX-BCXX)	(1)	116218-35	
	线圈, 24VDC (SD10X-XXX-XXX-BDXX)	(1)	116218-39	
415	O 型圈 (带电磁阀的所有 SD10X)	(1)	114103	
416	O 型圈 (带电磁阀的所有 SD10X)	(1)	114104	
417	螺钉 (带电磁阀的所有 SD10X)	(2)	96728647	
418	管道 (带电磁阀的所有 SD10X)	(1)	15309974	
419	密封件 (带电磁阀的所有 SD10X)	(1)	96957	
420	卡环 (带电磁阀的所有 SD10X)	(1)	Y147-43	
421	护圈 (带电磁阀的所有 SD10X)	(1)	15309990	
425	磁铁 (用于循环计数) (SD10X-XXX-XXX-BSXX)	(1)	95275	
428	O 型圈 (带电磁阀的所有 SD10X)	(1)	Y325-13	
429	电磁阀消声器 (带电磁阀的所有 SD10X)	(1)	116464	
① ②	Lubriplate FML 2 润滑脂	(1)	94276	
	Lubriplate 润滑脂包 (10)		637308	

① 流体部分服务包中包含的项目请参见第 5 和 6 页。

材料代码		材料代码		材料代码	
[B]	=	腈	[D]	=	醛缩醇
[Br]	=	黄铜	[P]	=	聚丙烯
[Ck]	=	陶瓷	[Sp]	=	三道橡胶
			[SS]	=	不锈钢
			[U]	=	聚氨酯



维修可分为两个部分 - 1. 先导阀, 2. 主阀。

一般重新装配注意事项:

- 空气马达段的维修从流体段的修理继续下去。
- 检查并根据需要用新零件更换旧零件。查看金属表面有否深的划痕及"O"形圈有否缺口或切口。
- 采取预防措施, 防止安装时切割到"O"形圈。
- 用Lubriplate FML-2润滑脂润滑 "O"形圈。
- 不要将紧固件拧得过紧, 参看视图上的扭矩技术要求方框。
- 将紧固件重新上紧扭矩后再重新启动。
- 维修工具 - 帮助把 (168) "O"形圈安装到 (167) 导向活塞上, 使用工具#204130-T, 可由ARO提供。

---

### 先导阀拆卸

---

1. 轻叩 (118)触发销, 应露出相反一侧的 (121) 套筒, (167) 导向活塞和其它零件。
2. 拆去 (170) 套筒, 检查套筒内孔是否损坏。

---

### 先导阀重新装配

---

3. 清洁并润滑未用维修套件更换的零件。
4. 装上新的 (171和172) "O"形圈。将 (170) 套筒装回原位。
5. 装上新的 (168) "O"形圈和 (169) "U" 型杯。注意: 密封唇的方向。润滑并将 (167) 先导阀活塞装回原位。
6. 重新装配其余的零件, 更换 (173和174) "O"形圈。

---

### 主阀拆卸

---

1. 拆去 (135) 阀体和 (233) 连接板, 露出 (132和166) 密封垫 (176) 单向阀膜片。
2. 将一个小的一字起插到 (135) 阀体边的槽口, 然后拆下 (233) 连接板, 松开 (140) 阀块, (141) 阀板和 (200) 垫片。
3. 拆去 (136) 端盖和 (137) "O"形圈, 松开 (111) 滑阀。

---

### 主阀重新装配

---

1. 将新的 "U"形杯 (138和139) 装到 (111) 滑阀上。  
**注意:** 唇形必须互相面对。
2. 将 (111) 滑阀插入 (135) 阀体。
3. 将 (137) "O"形圈装到 (136) 端盖上, 并将 (136) 端盖装到 (135) 阀体上, 用(107)端盖 (如适用) 和 (105) 螺钉固定。
4. 将 (140) 阀块和 (141) 阀板装入 (135) 阀体。  
**注意:** 装 (140) 阀块时, 使 "碟形" 侧朝向 (141) 阀板。将 (141) 阀板带有数字标示的那面朝着 (140) 阀块装配。
5. 将 (200) 垫片和 (233) 连接板装配到 (135) 阀体上。  
**注:** 装配时, 将 (233) 连接板带槽的面向下。
6. 将 (132和166) 密封垫和 (176) 单向阀膜片装到 (101) 中心体上。
7. 将 (135) 阀体和部件装到 (101) 中心体上, 用 (134) 螺钉和 (133) 垫片固定。

被泵物从排气口中排出。

- 检查隔膜破裂情况。
- 检查 (14) 隔膜螺钉是否牢固。

被泵物中出现气泡。

- 检查进料管道系统的连接状况。
- 检查吸入歧管和进气口侧流体盖之间的 "O"形圈。
- 检查 (14) 隔膜螺钉是否牢固。

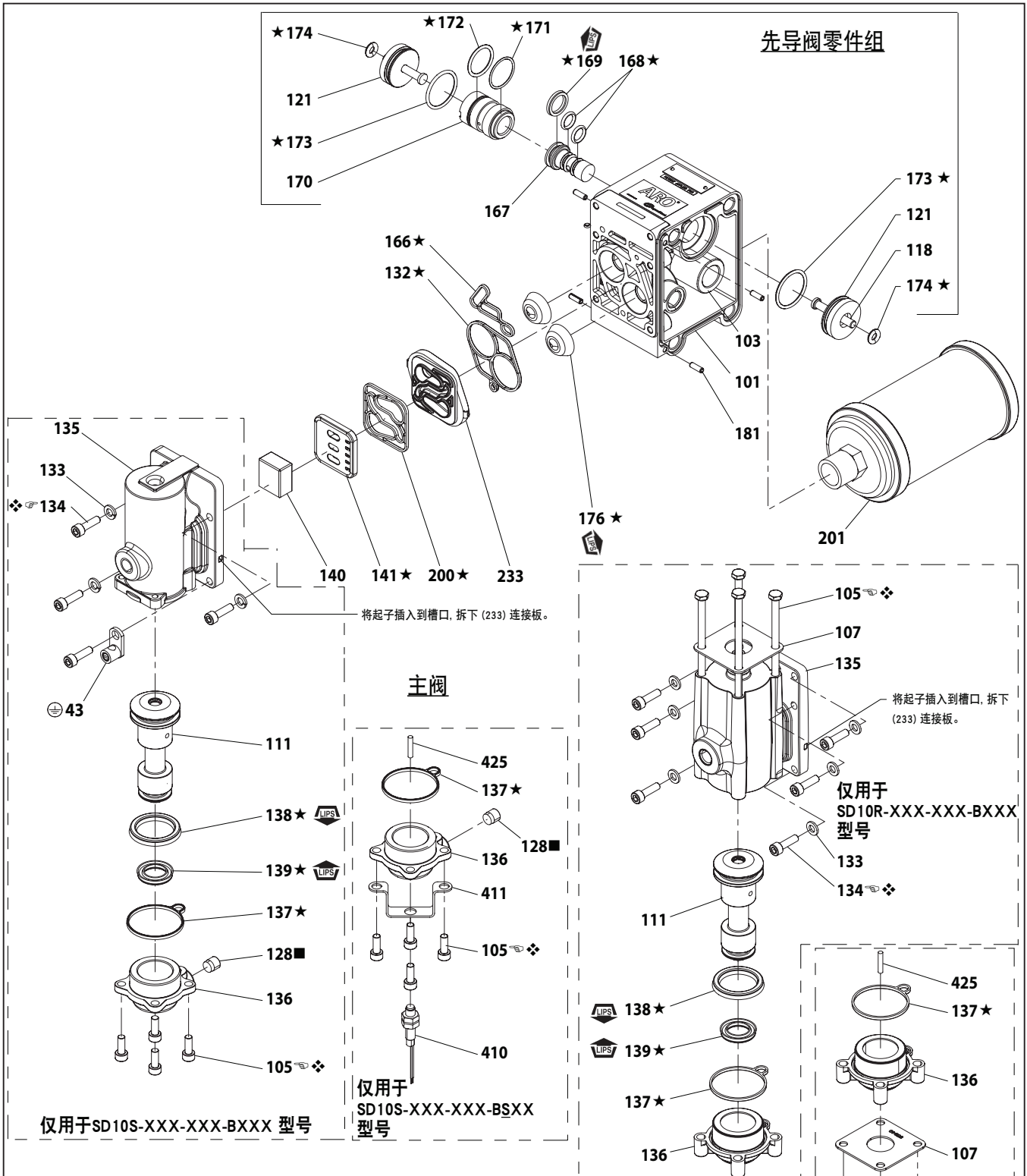
马达漏气或卡死。

- 检查 (176) 单向阀是否损坏。
- 检查阀门/排气口是否受阻。

输出流量低、流量间断或无流量。

- 检查气源。
- 检查出口软管是否堵塞。
- 检查出口软管是否缠绕 (受挤压)。
- 检查进口软管是否缠绕 (受挤压) 或瘪塌。
- 检查是否出现泵空打现象, 如果泵送高粘度液体, 那么进料输送管的尺寸必须至少与泵的入口螺纹直径一样大, 以保证正确流动。进料输送软管必须是不会瘪塌的类型, 能够抵抗较高真空度。
- 检查进气歧管和抽吸连接管上的所有接头。这些接头都必须有好的气密性。
- 检查泵中隔膜腔或球座区域中是否卡住固体物质。





**装配扭矩要求**  
 注意: 不要过度拧紧紧固件。  
 所有的紧固件都为公制的。

针对SD10X-XXX-XXX-BXXX:  
 (105) 螺钉, 40 - 50 英寸磅 (4.5 - 5.6 牛米)  
 (134) 螺钉, 40 - 50 英寸磅 (4.5 - 5.6 牛米)

针对SD10R-XXX-XXX-BXXX:  
 (134) 螺钉, 35 - 40 英寸磅 (4.0 - 4.5 牛米).  
 (236) 螺母, 35 - 40 英寸磅 (4.0 - 4.5 牛米)。

**润滑/密封剂**

- ★ 将Lubriplate FML-2润滑脂涂到“O”形圈, “U”形杯和配合零件上。
- 装配时, 将聚四氟乙烯密封胶带缠绕到螺纹上。
- ❖ 装配时, 将防咬合剂涂到螺纹上。

图 3

另行提供更换主阀用的维修组件, 包括下列零件:  
 637496 用于SD10S-XXX-XXX-BXXX 型号: 105 (4), 111, 128, 132, 135, 136, 137, 138, 139, 140, 141, 166, 176 (2), 200 和 233.  
 637496-1 用于 SD10R-XXX-XXX-BXXX 型号: 105 (4), 107 (2), 111, 132, 135, 136, 137, 138, 139, 140, 141, 166, 176 (2), 200, 233 和 236 (4)。

## 电子接口

### 一般说明

该电子接口包括用于以下目的的选件：电磁阀控制、行程末端反馈、泄漏检测（隔膜故障）、主阀上的循环计数，和单独端口连接的马达（不带主阀），以便实现用户对双隔膜气室直接控制。

通过电磁阀控制可按电子方式控制泵的频率。借助电磁阀控制，在电磁阀通电时，泵开始运行，此时一边流体腔开始工作。电磁阀断电时，泵的工作腔切换至相对应的另一侧。通过连续为电磁阀提供“开-关”信号，可以远程增加或减少液体传输速率。

行程末端反馈感应器，能在每个行程结束时作出反馈，并能与带电磁阀的泵一起使用来控制泵的运行频率。

泄漏检测选件在每个气室中装有一个光学液体传感器，以便当隔膜发生故障和泵中出现液体泄漏时提供信号。

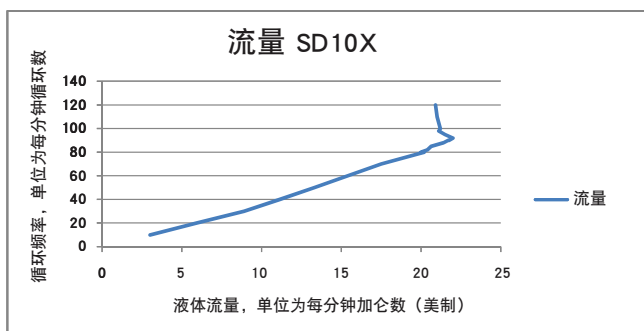
循环计数选件提供一个接近开关信号，每当泵完成一个循环时，循环计数器选件即提供一个闭合接点输出。此选件不可结合电磁阀控制使用。

针对想使用自有空气控制系统，对每个隔膜腔单独使用压缩空气来控制的客户，我们提供不带主阀单独端口连接的马达选项。

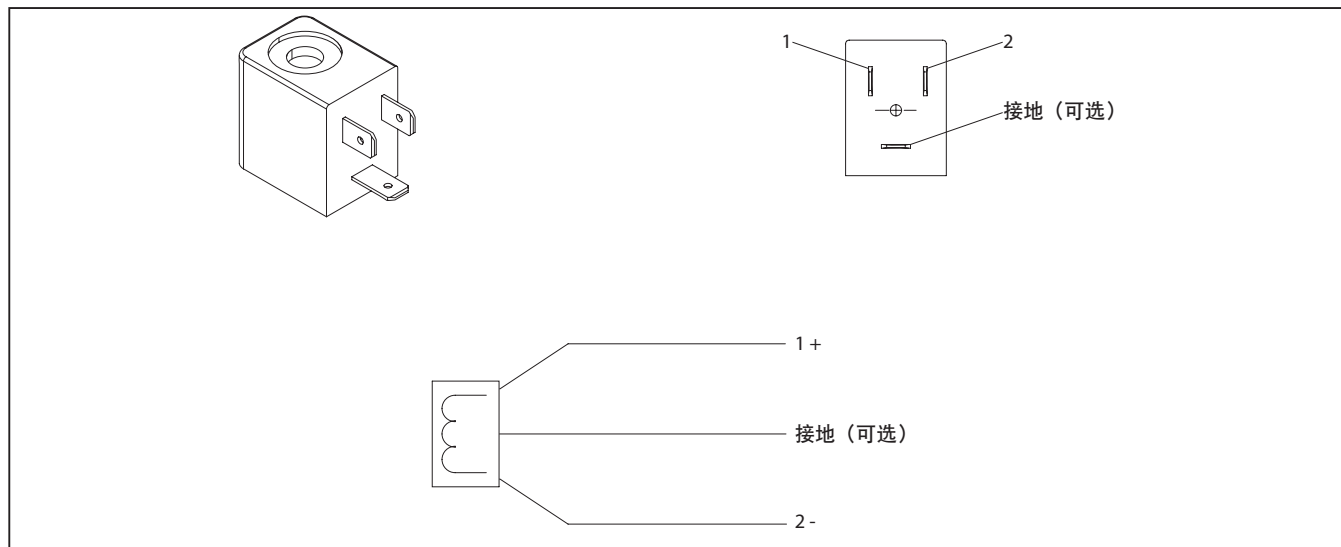
## 电磁阀

### 一般说明

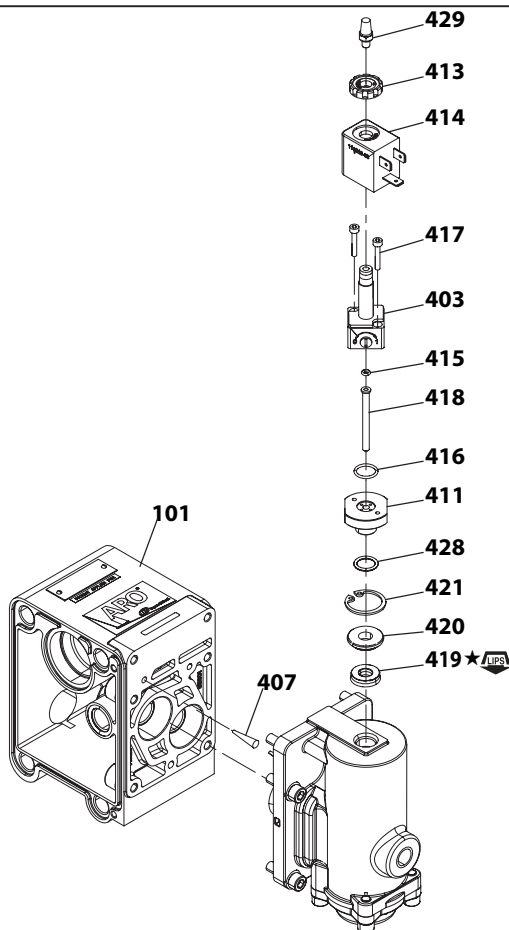
如果没有行程末端反馈，则只能使用电磁阀控制来基于时间使泵循环运行。以下曲线显示在 70 psig 空气压力和 30 psig 背压的常见操作点下根据电磁阀时序操作得出的泵流速。



### 非危险工作电磁阀接线图



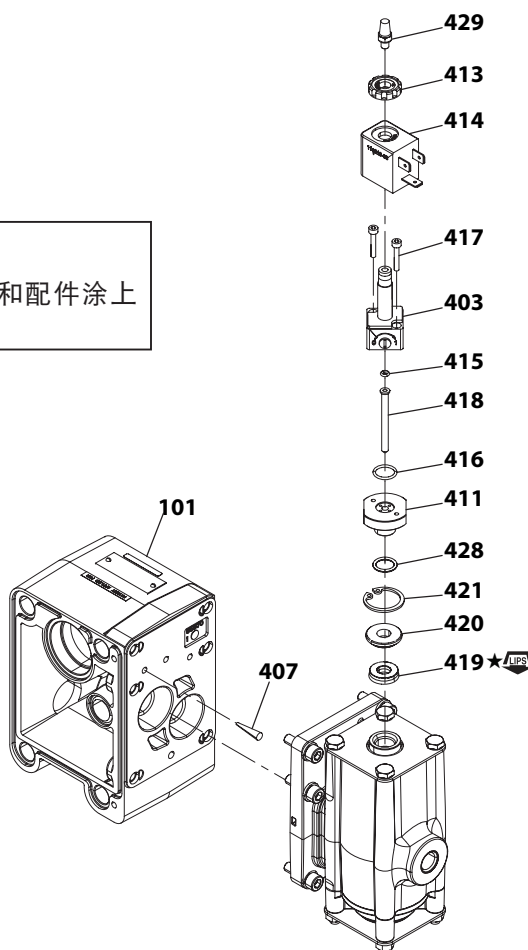
# 电子接口 部件清单



仅用于SD10S-XXX-XXX-BXXX 型号

## 润滑 / 密封剂

☆ 为所有“o”型圈、“u”杯和配件涂上 Lubriplate FML-2 润滑脂 (94276)。



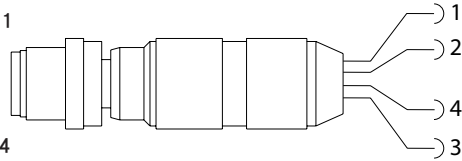
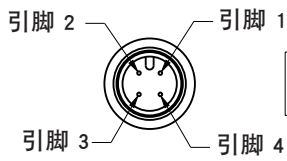
仅用于SD10R-XXX-XXX-BXXX 型号

图 4

## 非危险工作行程末端

通过行程末端反馈，行程末端传感器可检测出隔膜杆何时到达每个行程的末端。这样可对隔膜泵进行闭环控制，验证每个行程是否完成。

### 行程末端/循环传感器引脚，M12 连接器



电缆组件接线颜色：

引脚 1 - 棕色，正电压 (+10 至 +30 VDC)

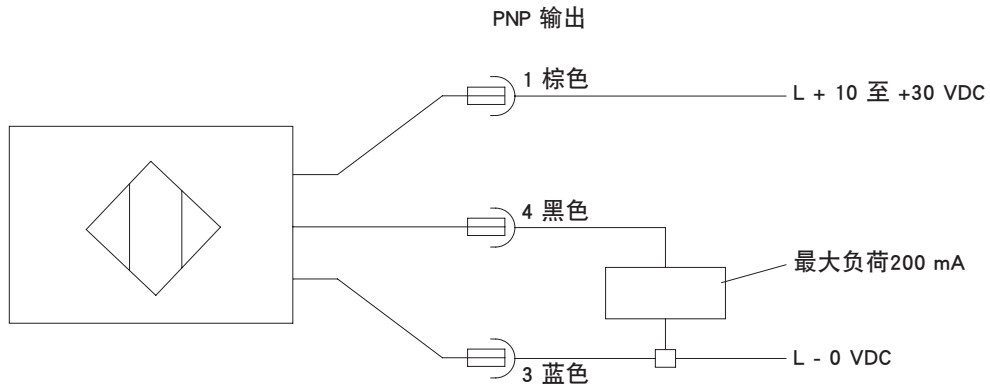
引脚 2 - 白色，不使用

引脚 3 - 蓝色，零伏

引脚 4 - 黑色，信号

注意：接线颜色是基于 AUTOMATION DIRECT CD12L 和 CD12M 4 柱电缆组件。

### 行程末端/循环传感器引脚接线图（无连接器）



### 部件清单 / 传感器

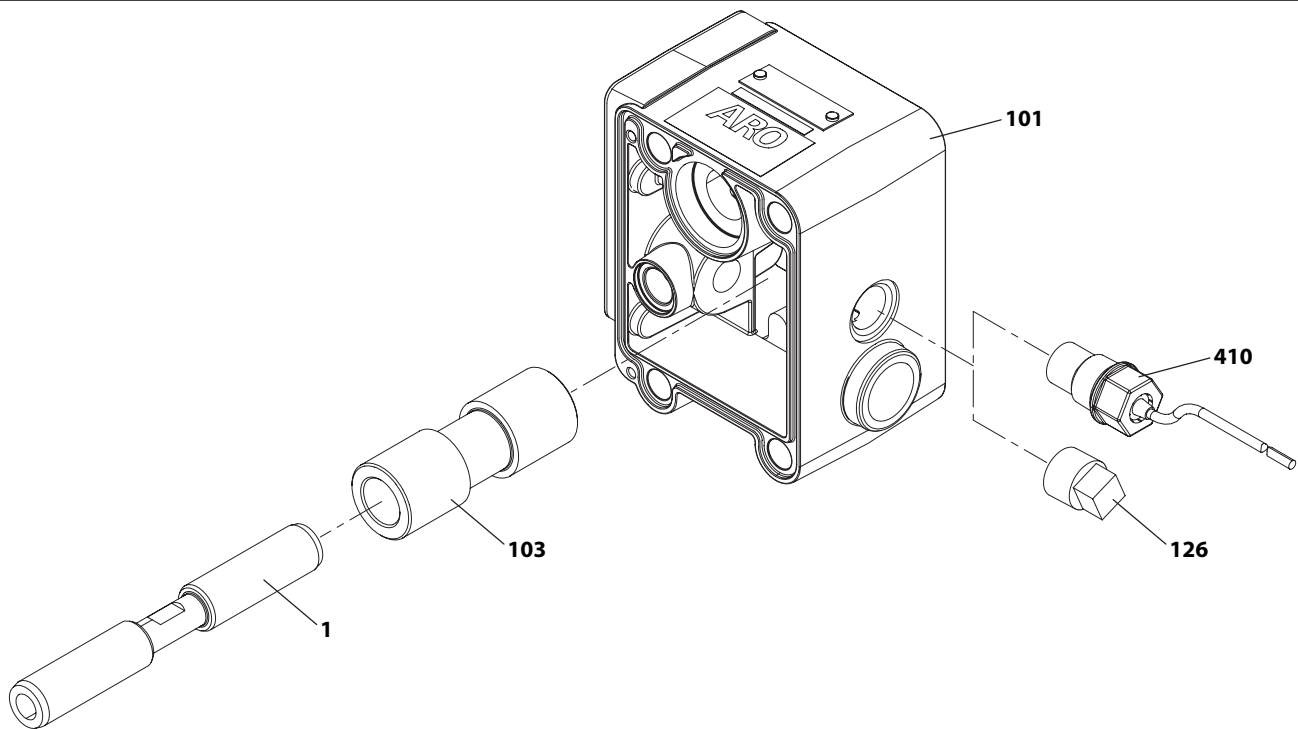


图 5



## 非危险工作泄漏检测

### 非危险工作泄漏检测

ARO® 隔膜泵配有 ARO 泄漏检测传感器，它通过感应泵气室中的液体来警告隔膜故障。该系统在两个气室中都使用了液体传感器，到检测到液体时传感器将发送输出信号。

### 安装和警告

注意：所有接线都必须遵守所有本地和/或国家电气规范。

- 必须严格遵守适用的电气规范；否则可能会导致电击危险或严重伤害。
- 某些本地电气规范可能要求安装刚性管道。

- 泄漏检测传感器组件必须由合格的电气技师进行安装，并且要遵守所有国家、州和本地规范和条例，以减少安装和操作过程中电击的危险或其他严重的人身伤害。
- ARO 对于不正确安装组件或硬件所导致的事故概不负责。
- 危险电压。在断开所有电源前不要尝试进行任何维修工作。

### 部件清单 / 泄漏检测

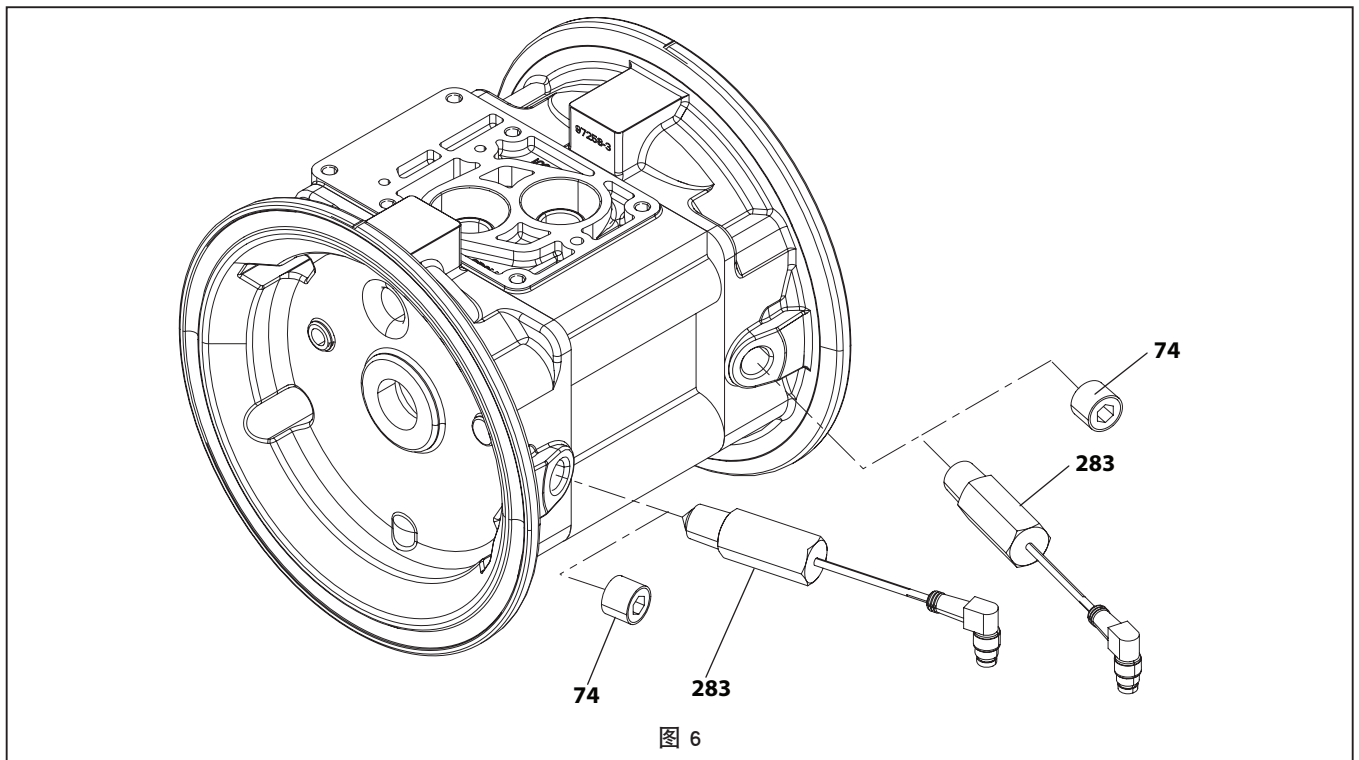


图 6

### 泄漏检测 - 引脚说明

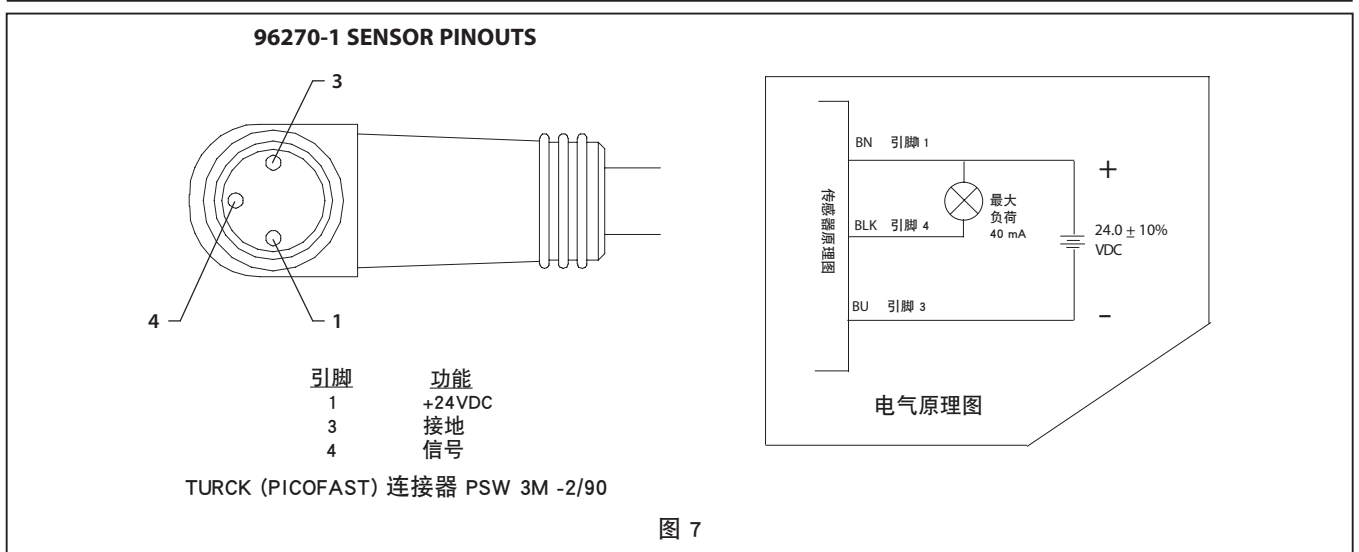


图 7

## 尺寸数据

所显示的数据仅供参考，单位是英寸和毫米 (mm)。

注: 卫生法兰尺寸符合 1-1/2" ASME BPE-2012 和 ISO 2852-1993 38 mm.

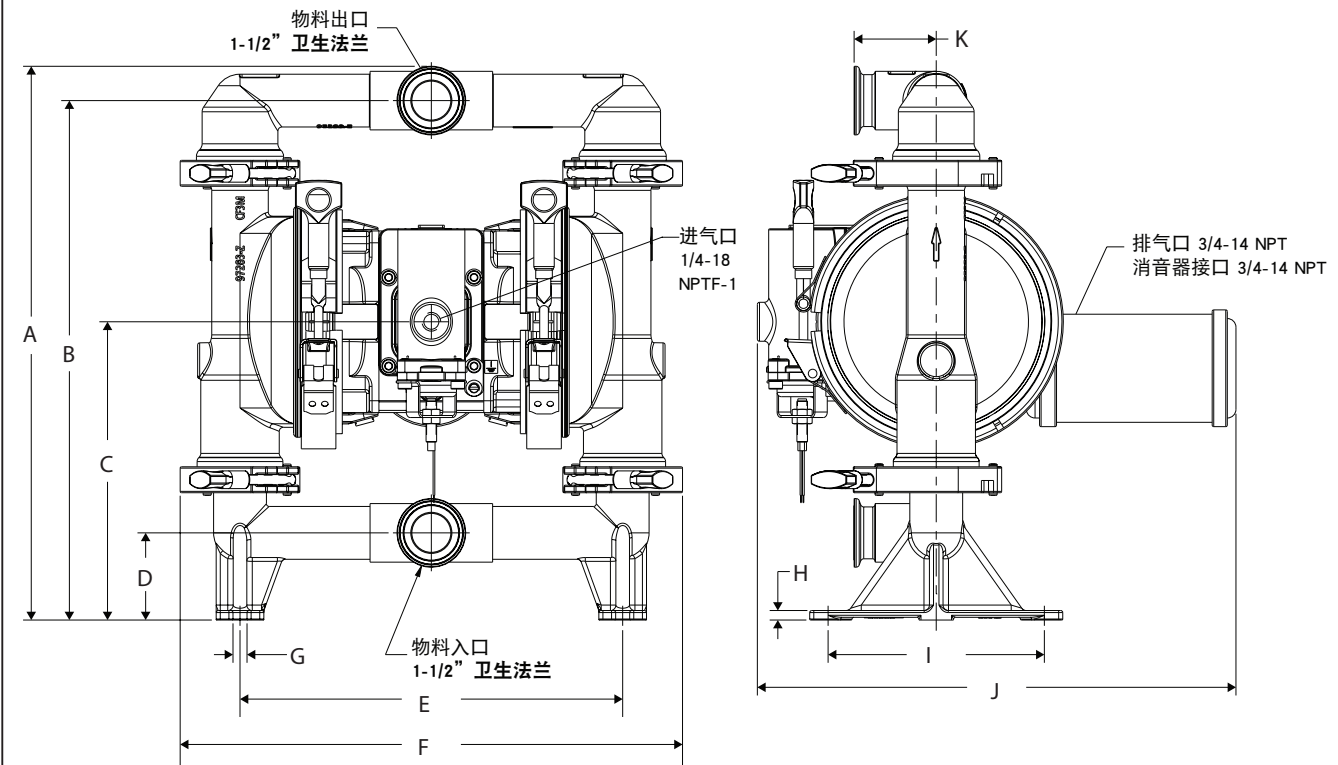
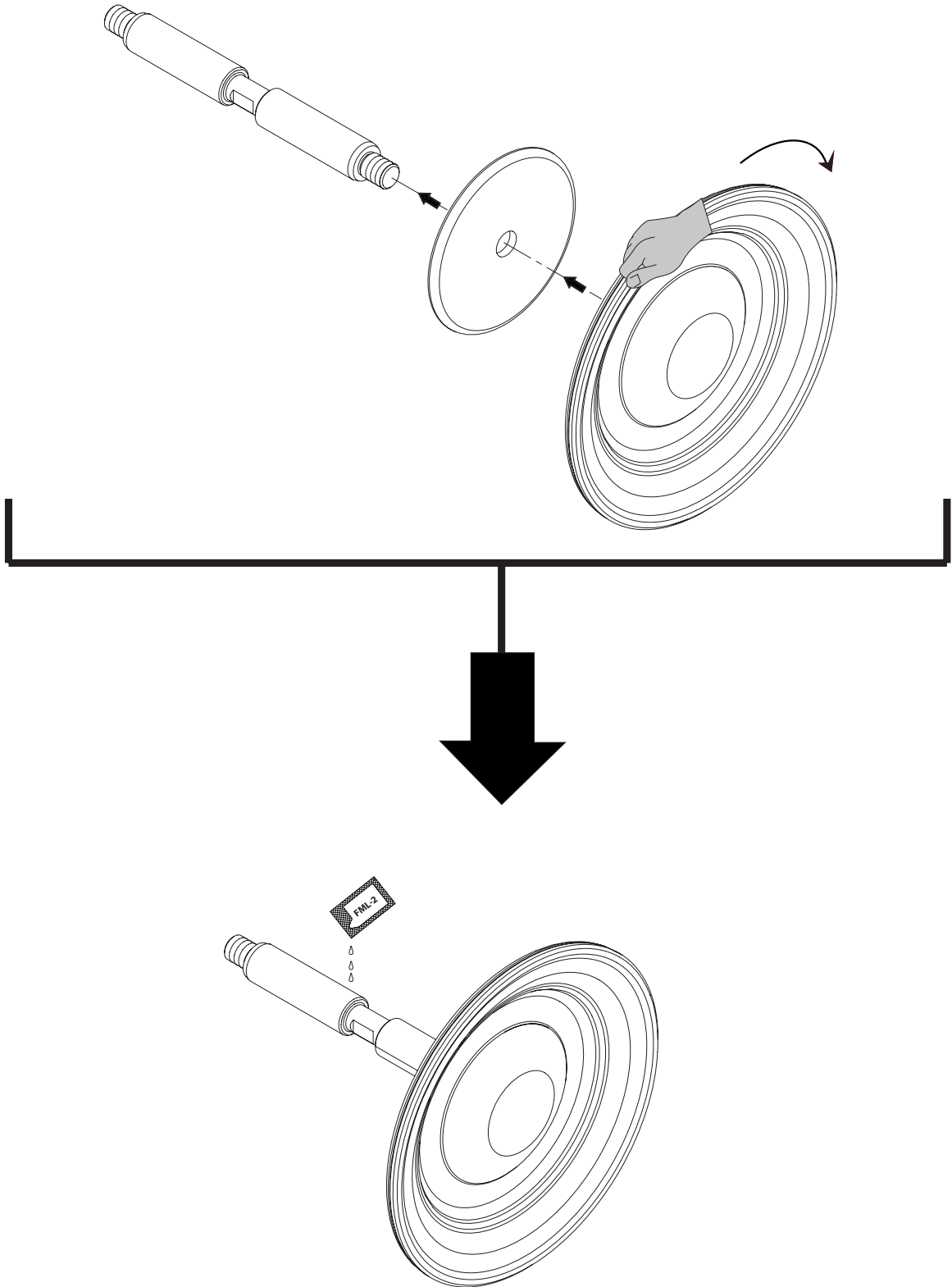


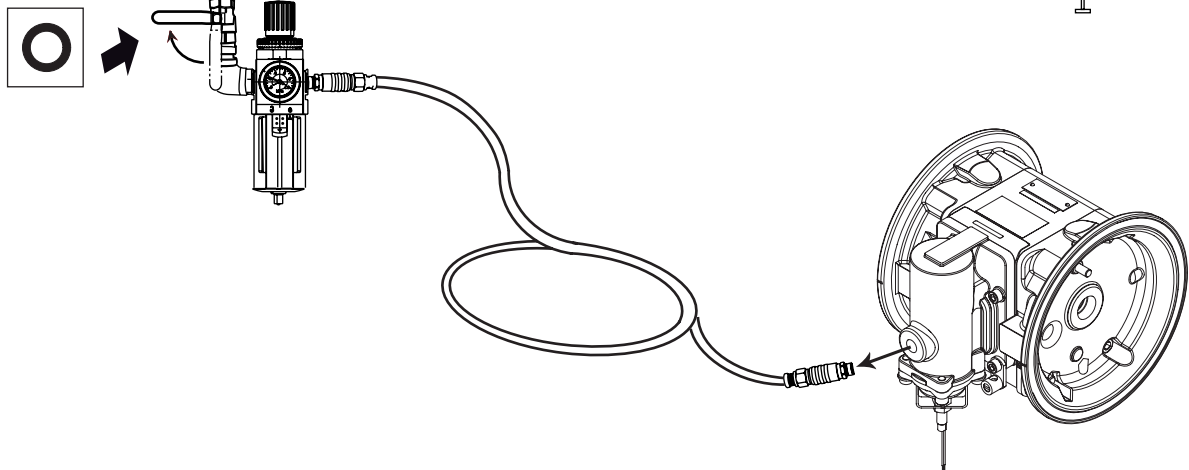
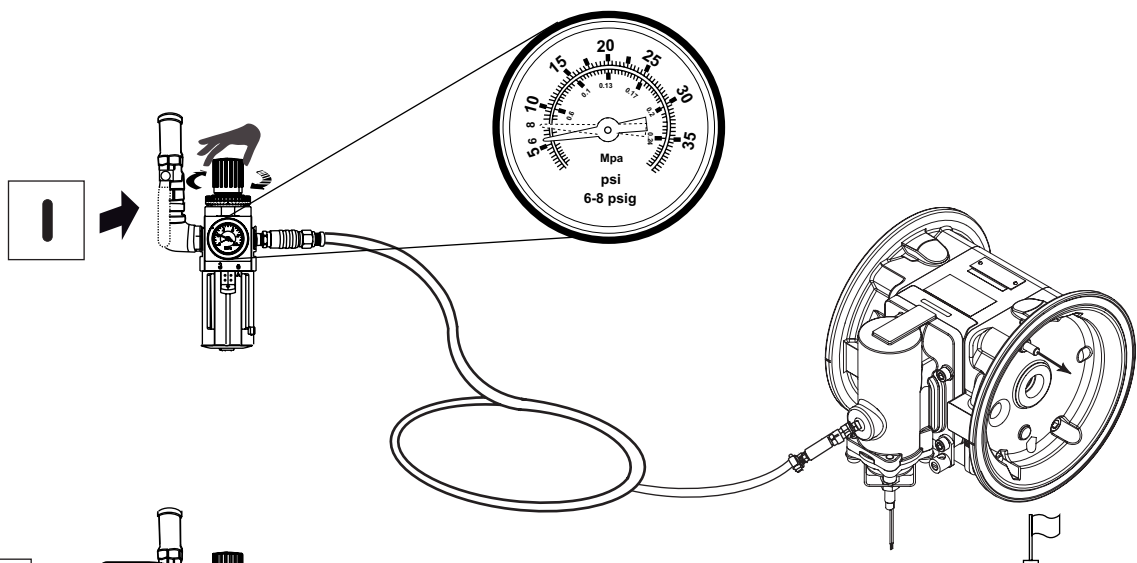
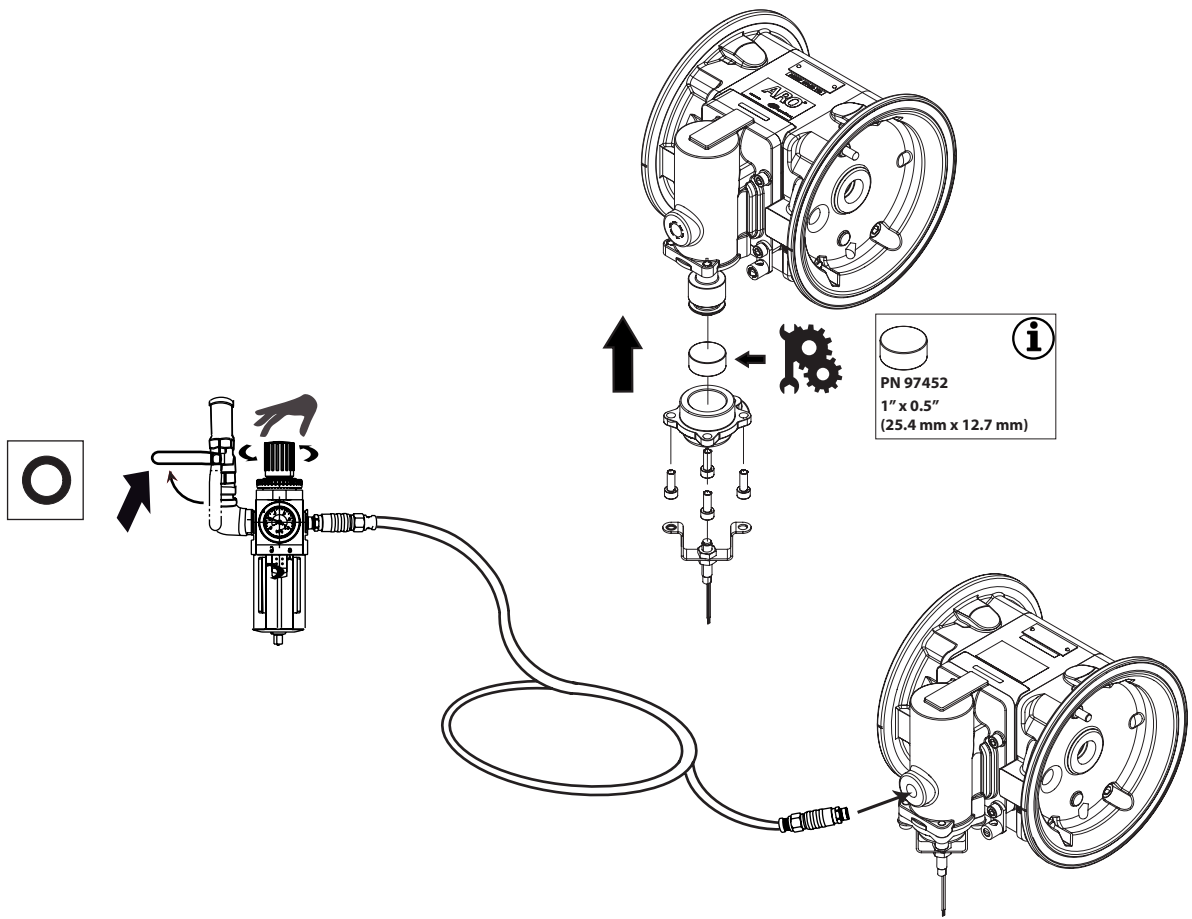
图 8

### 尺寸

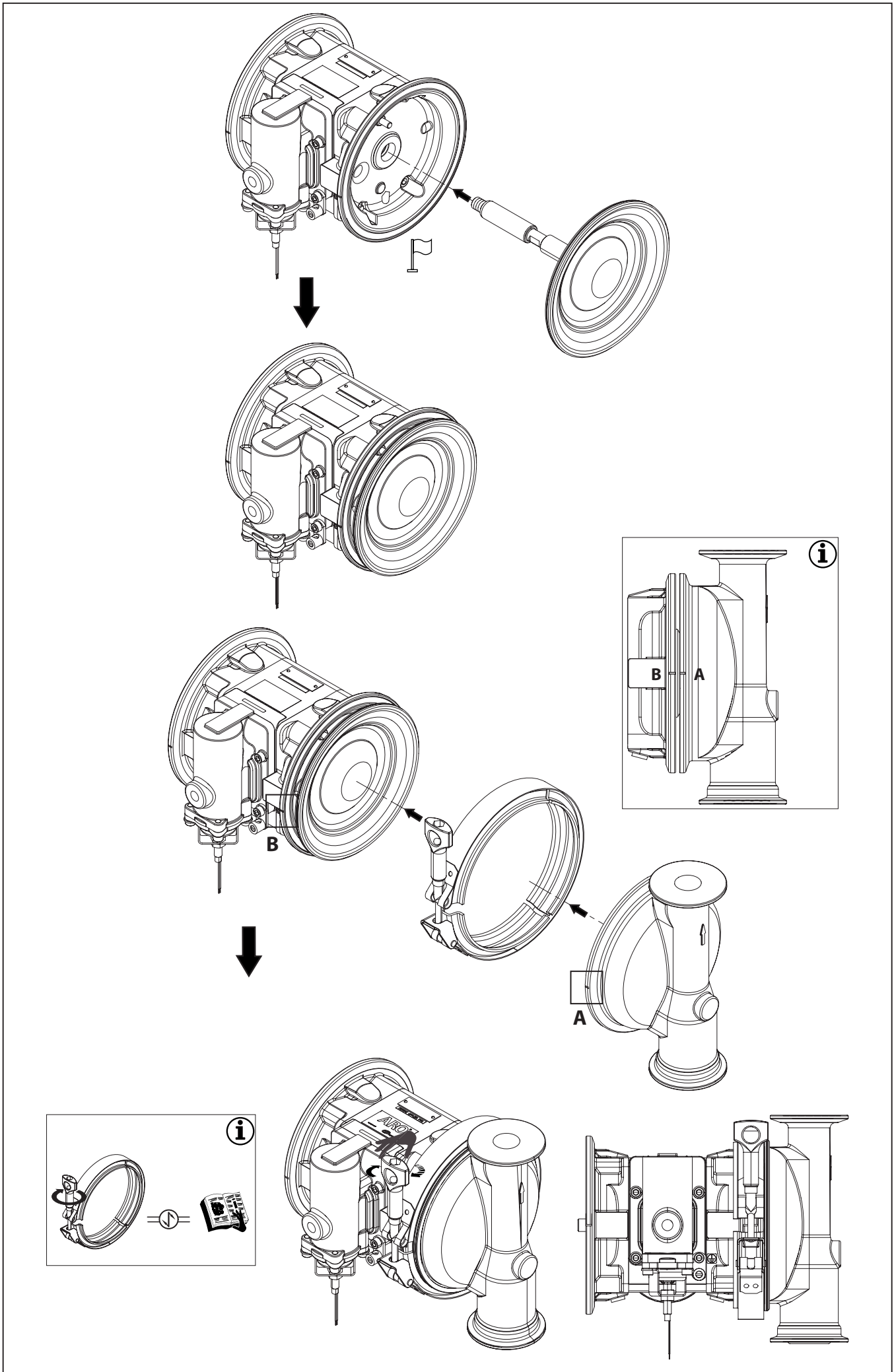
A - 16.0" (406.6 mm)	E - 11.0" (281.0 mm)	K - 2.3" (60.3 mm)
B - 15.0" (381.4 mm)	F - 14.5" (368.9 mm)	I - 6.2" (158.8 mm)
C - 8.6" (219.0 mm)	G - 0.4" (10.3 mm)	J - 13.8" (351.4 mm) (SD10S-XXX-XXX-BXXX)
D - 2.5" (64.0 mm)	H - 0.2" (7.0 mm)	14.1" (358.5 mm) (SD10R-XXX-XXX-BXXX)

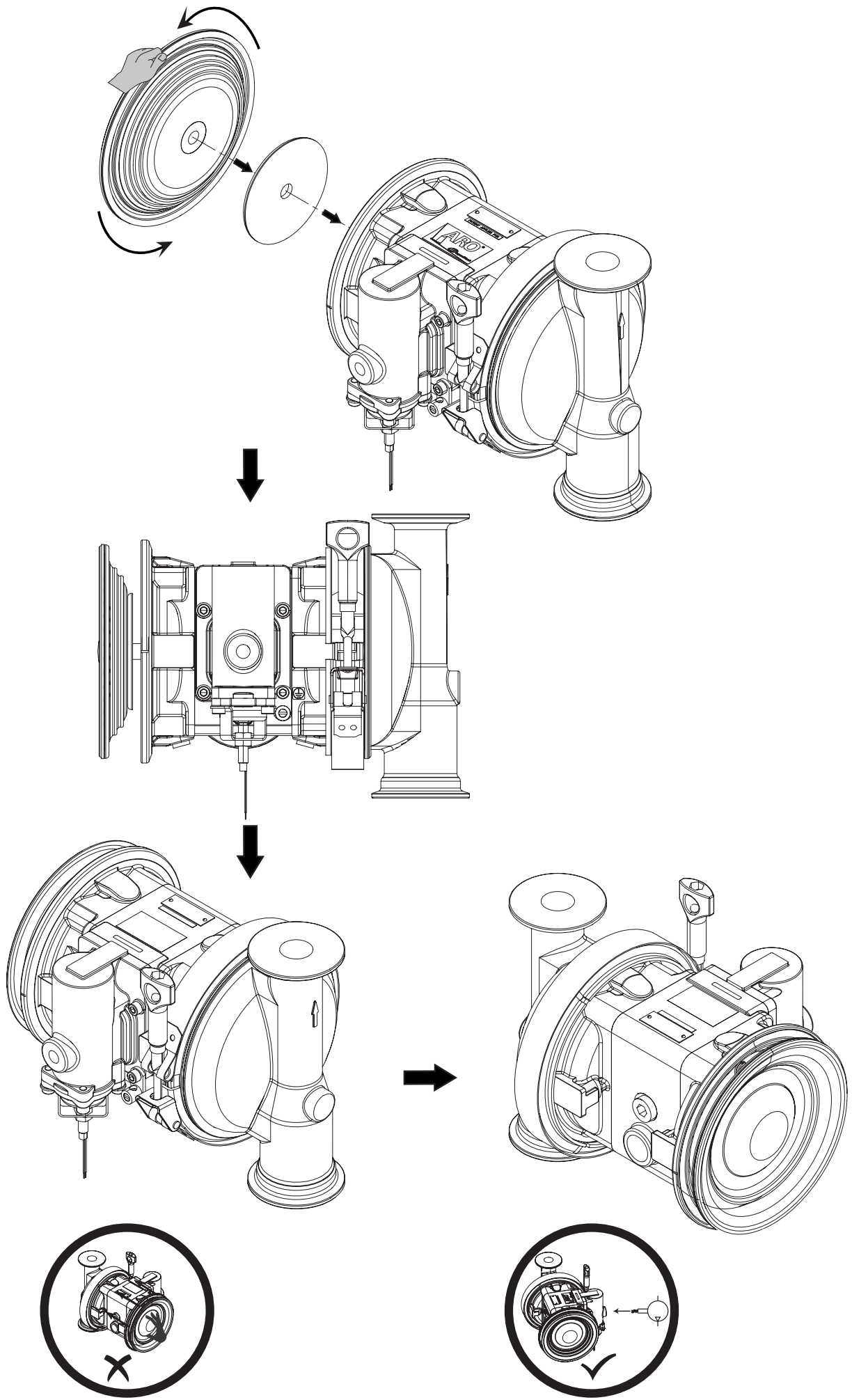
安装顺序  
(仅针对聚四氟乙烯复合隔膜)

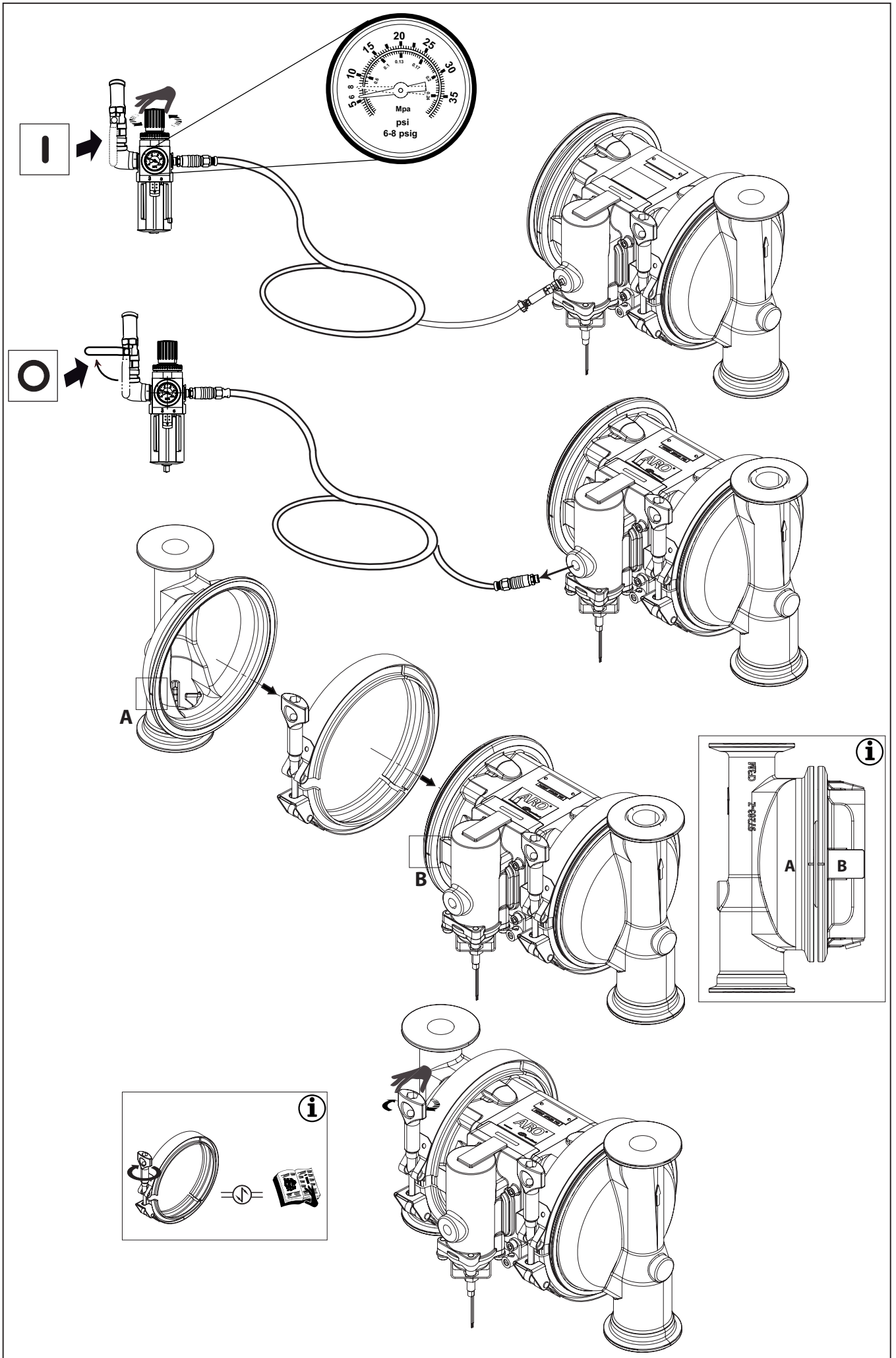













  
PN 97452  
1" x 0.5" (25.4 mm x 12.7 mm).

