

MANUAL DE UTILIZACIÓN Y DATOS DE INGENIERÍA Y VENTAS

INCLUYE: KITS DE REPARACIÓN, LOCALIZACIÓN Y SOLUCIÓN DE PROBLEMAS.

INCLUYE LOS MANUALES: Motor neumático AF044X-XX (n.º de ref. 97999-1466), Extremo de la bomba inferior 6720X-XXX (n.º de ref. 97999-788) y Manual de información general S-632 (n.º de ref. 97999-624).

LIBERADO: 10-26-12

REVISADO: 8-26-16

(REV: B)

MOTOR DE AIRE DE 4-1/4"

2:1 RATIO

6" RECORRIDO

AF0402MXXXXXX-XX-X

SERIE DE BOMBAS DE CUATRO BOLAS



LEA ESTE MANUAL CON DETENIMIENTO ANTES DE PROCEDER A LA INSTALACIÓN, USO O REPARACIÓN DE ESTE EQUIPO.

Es responsabilidad de la empresa poner la información contenida en este manual en manos del operador.
Es recomendable guardarlo para su futura consulta.

KITS DE REPARACIÓN

- Utilice solo piezas auténticas de recambio ARO® para asegurar la tasa de presión compatible y una vida más larga.
- **637489** para la reparación de la sección del motor neumático.
- **637317-X4B** para la reparación del extremo de la bomba inferior. Consulte el cuadro de la página 2 para conocer la descripción de las opciones de -X4B.

ESPECIFICACIONES

Serie del modelo

(Consulte la tabla de opciones) AF0402MXXXXXX-XX-X

Tipo de bomba Accionadas por aire, cuatro-BallBomba de doble efecto

Ratio 2:1

Motor neumático AF0460-XX

Kit de reparación del motor 637489

Diámetro del motor 4-1/4" (10.8 cm)

Recorrido (doble acción) 6" (15.2 cm)

Entrada de aire (hembra) 1/2 - 14 NPTF - 1

Escape de aire (hembra) 1-1/4 - 11-1/2 NPTF - 1

Serie del extremo de la bomba inferior .. 67200-X4B

Kit de reparación de la bomba inferior 637317-X4B

Entrada de material (hembra) 1-1/2 - 11-1/2 NPTF- 1

Entrada de material (macho) 2-11-1/2 PTF SAE short

Salida de material (hembra) 1 - 11 -1/2 NPTF - 1

Peso 68 lbs (30.8 kgs)

RENDIMIENTO DE LA BOMBA

Rango de presión de la entrada

de aire 30 - 150 psig (2.1 - 10.3 bar)

Gama de presión de fluido 60 - 312 psig (4.1 - 21.5 bar)

Ciclos máximos registrados por minuto . 60

Desplazamiento en por ciclo 82.1 in³ (1 345 cc)

Ciclos por galón 2.8

Flujo @ 60 ciclos / minuto 21.3 gpm (80.6 lpm)

Nivel de ruido a 40 cpm (60 psig) 86.5 dB(A)^①

① El nivel de la presión acústica de la bomba se ha actualizado a un Nivel acústico constante equivalente (LA_{eq}) para cumplir con el propósito de ANSI S1.13-1971, CAGI-PNEUROPS 55.1 por medio de cuatro ubicaciones de micrófonos.

DATOS DE LA BOMBA

MODELO AF0402MXXXXXX-XX-X

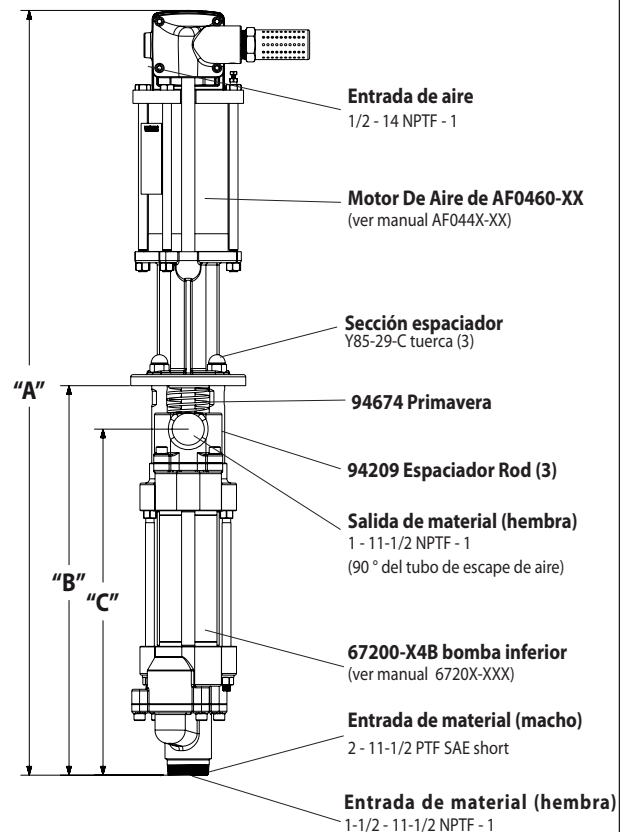


Figura 1

NOTA: las medidas se muestran en mm y (pulgadas) y solo sirven como referencia.

"A" (mm)	"B" (mm)	"C" (mm)
43.181" (1096.8)	21.993" (558.6)	19.540" (496.3)
(for -1 model)		
45.266" (1149.8 mm)	21.993" (558.6)	19.540" (496.3)

IMPORTANTE

Se trata de uno de los cuatro documentos que contienen información relativa a la bomba. Se encuentran disponibles copias adicionales de estos formularios previa solicitud.

- AF0402MXXXXXX-XX-X** Manual de utilización del modelo (pn 97999-1489)
- S-632** Información general: bombas de pistón industriales (pn 97999-624)
- 6720X-XXX** Manual de utilización del extremo de la bomba inferior (pn 97999-788)
- AF044X-XX** Manual de utilización del motor neumático (pn 97999-1466)

INGERSOLL RAND COMPANY LTD

209 NORTH MAIN STREET – BRYAN, OHIO 43506

① (800) 495-0276 • FAX (800) 892-6276

© 2016

CCN 46736955

arozone.com

ARO

IR Ingersoll Rand®

TABLA DE OPCIONES DE LA DESCRIPCIÓN DE LA BOMBA

	Modelo de la bomba	Extremo de la bomba inferior	Kit de reparación del extremo inferior
Material de la empaquetadura	AF0402M11XXXX-XX Opción de la bomba Opción del motor neumático Tipo de émbolo Tipo de resorte Material de la empaquetadura inferior Material de la empaquetadura superior	67200-X4B Material de la empaquetadura	637317-X4B Material de la empaquetadura
PTFE relleno de vidrio (superior)	KS	7	7
PTFE virgen (inferior)			
UHMW-PE (superior)	FF	C	C
UHMW-PE (inferior)			
UHMW-PE/piel escalonada (superior)	HF	F	F
UHMW-PE (lower)			
UHMW-PE/ Glass Filled PTFE Staggered (upper)	GF	P	P
UHMW-PE (inferior)			
Glass Filled PTFE/ UHMW-PE Staggered (upper)	RS	R	R
PTFE virgen (inferior)			
Tipo de resorte			
Resorte de onda múltiple	4	4	4
Tipo de émbolo			
Acero inoxidable templado con placa de cromo rígida	8	B	B
Opción del motor neumático			
Sin opción		N/A	N/A
Regulador de la válvula esférica integrado	1	N/A	N/A

DESCRIPCIÓN GENERAL

Las bombas de chop-check se han diseñado principalmente para la transferencia de grandes volúmenes de líquidos de viscosidad media y baja. La estructura de acero inoxidable es compatible con una amplia variedad de líquidos. La bomba inferior se ha diseñado para facilitar el cebado. La función de doble acción viene incluida de serie en todas las bombas industriales ARO. El material se suministra a la salida de descarga de la bomba tanto en el recorrido de ascenso como en el descenso.

El motor está conectado al extremo de la bomba inferior a través de una sección del espaciador. Esto permite la lubricación del prensaestopas de la empaquetadura superior y evita que el motor se contamine debido a un desgaste normal y a posibles fugas a través del prensaestopas de la empaquetadura del material. Asegúrese de llenar el vaso de disolvente de manera adecuada con lubricante para proteger las empaquetaduras superiores y garantizar una vida útil más prolongada.

ADVERTENCIA PRESIÓN PELIGROSA. No supere la presión máxima de funcionamiento de 25.1 bar (312 psig) a un presión del aire de entrada de 10.3 bar (150 psig).

Ratio de la bomba X Presión de entrada al motor de la bomba	=	Presión máxima del líquido de la bomba
La ratio de la bomba es una expresión de la relación existente entre la zona del motor de la bomba y la zona del extremo de la bomba inferior. EJEMPLO: cuando se suministra al motor una presión de entrada de 10.3 bar (150 psig) con una ratio de la bomba de 4:1, desarrollará una presión máxima del líquido de 41.4 bar (600 psig) (sin caudal); a medida que se abra el control del líquido, el caudal aumenta y la velocidad de los ciclos del motor hace lo propio para		

ADVERTENCIA Consulte la hoja de información general, donde podrá encontrar precauciones adicionales de seguridad e información importante.

AVISO: puede producirse una expansión térmica si el líquido de los conductos de material se expone a temperaturas elevadas. **Ejemplo:** los conductos de material situados en tejados sin aislamiento pueden calentarse con la luz solar. Instale una válvula de descarga de presión en el sistema de bombeo.

Se encuentra disponible una etiqueta de advertencia (n.º ref. 92325) previa solicitud.

LOCALIZACIÓN Y SOLUCIÓN DE PROBLEMAS

Los problemas de la bomba pueden producirse tanto en la sección del motor neumático como en la sección de la bomba inferior. Utilice estas directrices básicas para determinar la sección afectada..

La bomba no funciona.

- Asegúrese de comprobar primero si los problemas provienen de una fuente externa a la bomba, como por ejemplo si el dispositivo de suministro o la manguera de entrada/salida están

obstruidos, restringidos o doblados. Despresurice el sistema de la bomba y elimine cualquier obstrucción de los conductos de entrada/salida de material.

- Consulte la sección de localización y solución de problemas del manual del motor si la bomba no funciona y/o el motor neumático pierde aire.
- Motor dañado. Reparación del motor..

La bomba funciona pero no suministra material.

- Consulte la sección de localización y solución de problemas del manual del extremo de la bomba inferior.

CONEXIÓN DE LA BOMBA: SUPERIOR/INFERIOR

NOTA: Todas las roscas son a derechas.

- Coloque el ensamblaje de la bomba en un banco de trabajo.
- Retire los tres tornillos de cabeza (Y85-29-C) y las arandelas de seguridad de las tres varillas del espaciador (ver figura 1).
- Tire del motor neumático desde el extremo de la bomba inferior hasta que la varilla del pistón del motor se encuentre en la posición "baja" y la varilla del extremo de la bomba inferior se encuentre en la posición "alta".
- Por medio de unos alicates para anillos en E, desplace el anillo en E lo suficiente para permitir que el manguito se mueva hacia arriba y libere los dos conectores (ver la figura 2).

DETALLES DE LA CONEXIÓN DE LA BOMBA

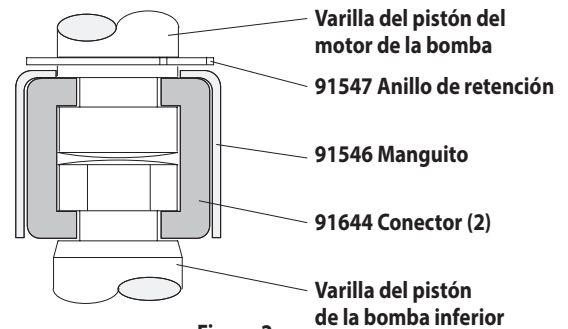


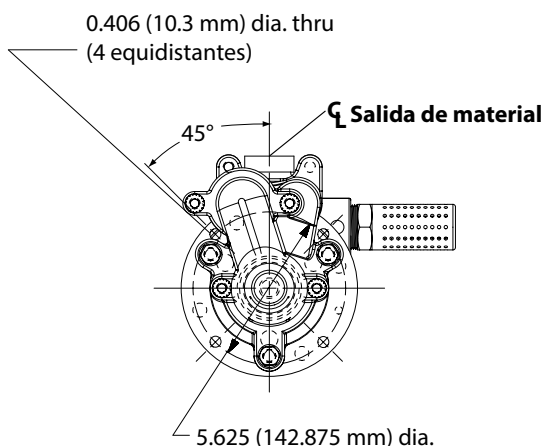
Figura 2

NUEVO MONTAJE

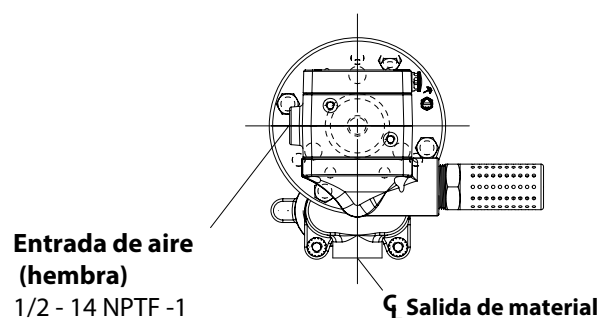
- Alinee el motor de la bomba con el extremo de la bomba inferior. Coloque la entrada de aire del motor a 90° respecto a la salida del material.
- Instale los dos conectores (91644) y conserve con el (91546)manga. Anillo de retención de corredera (91547) nuevamente en su posición.
- Vuelva a instalar las varillas para el motor de la bomba.
- Reunir la bomba del motor e inferior y retener contres de las tuercas (Y85-29-C).

DIMENSIONES

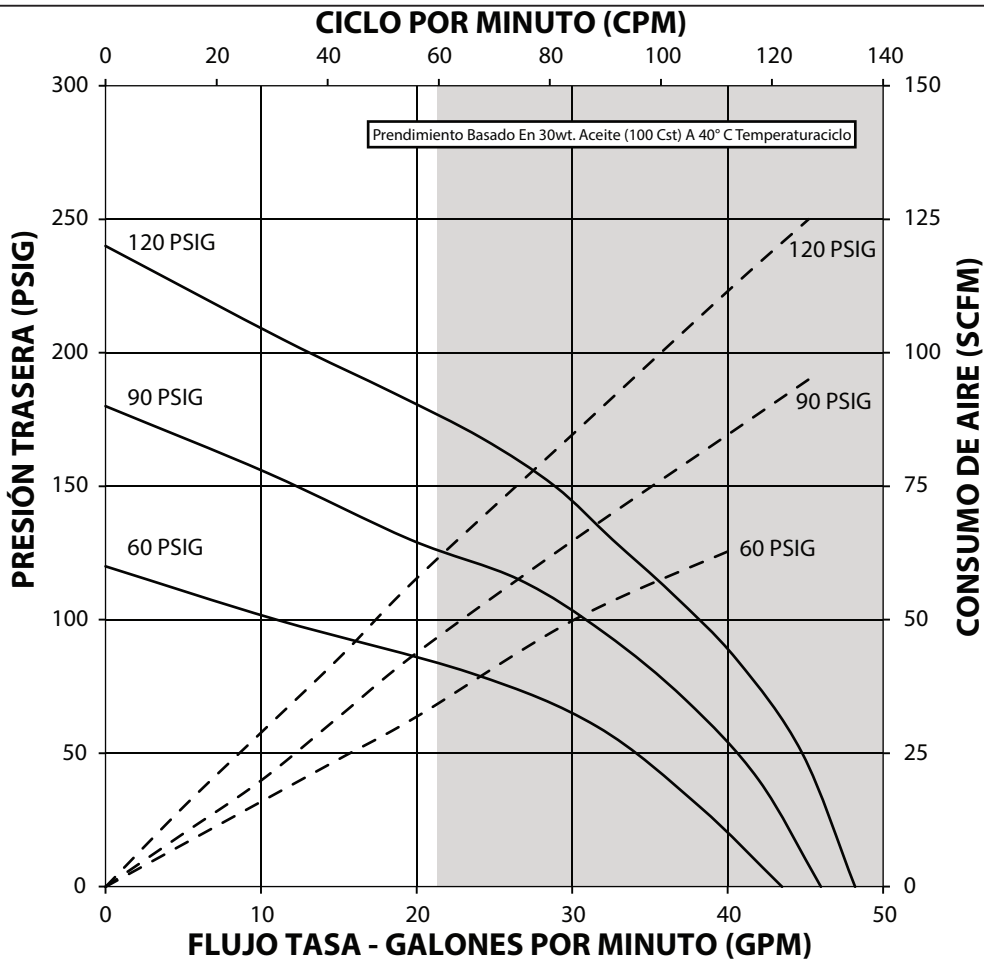
VISTA INFERIOR



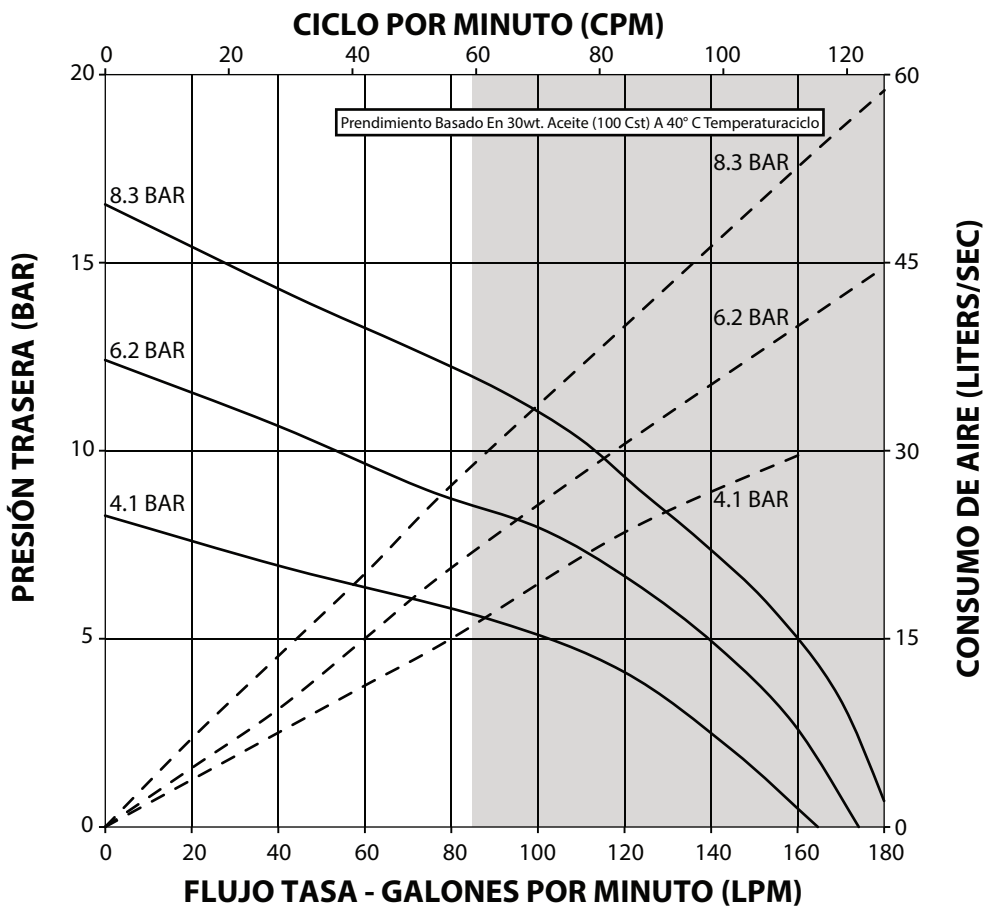
VISTA SUPERIOR



CURVAS DE RENDIMIENTO



NOTA: ÁREA NO SOMBREADA DE LA GRÁFICA REPRESENTA EL RANGO DE FUNCIONAMIENTO RECOMENDADO



NOTA: ÁREA NO SOMBREADA DE LA GRÁFICA REPRESENTA EL RANGO DE FUNCIONAMIENTO RECOMENDADO

MANUEL D'UTILISATION ET DONNÉES SUR LES VENTES ET TECHNIQUES

COMPREND : KITS D'ENTRETIEN, DÉPANNAGE, LISTE DES PIÈCES DÉTACHÉES ET REMONTAGE.

MANUELS COMPRIS : Moteur pneumatique AF044X-XX (réf. 97999-1466), Extrémité de la pompe inférieure 6720X-XXX (réf. 97999-788) et manuel d'informations générales S-632 (réf. 97999-624).

LIBÉRÉ: 10-26-12

RÉVISÉ: 8-26-16

(REV: B)

4-1/4" MOTEURS PNEUMATIQUES AF0402MXXXXXX-XX-X

2:1 RAPPORT

SÉRIE DE POMPES À QUATRE BILLES

6" COURSE



LIRE ATTENTIVEMENT CE MANUEL AVANT D'INSTALLER, D'UTILISER OU DE RÉPARER CET APPAREIL.

Il est de la responsabilité de l'employeur de mettre ces informations à la disposition de l'opérateur. Conserver ce manuel pour s'y référer.

KITS D'ENTRETIEN

- Utiliser uniquement des pièces de rechange ARO® pour assurer la compatibilité avec la pression nominale et une durée de vie la plus longue possible.
- **637489** pour la réparation des moteurs pneumatiques..
- **637317-X4B** pour la réparation de l'extrémité de la pompe inférieure. Se reporter au graphique page 2 pour consulter la description des options -X4B.

CARACTÉRISTIQUES TECHNIQUES

Série de modèles (voir le tableau de choix) AF0402MXXXXXX-XX-X

Type de pompe Pneumatique, quatre bille à double action

Rapport 2:1

Moteurs Pneumatiques AF0460-XX

Moteur pneumatique 637489

Diamètre du moteur 4-1/4" (10.8 cm)

Course (double effet) 6" (15.2 cm)

Admission d'air (femelle) 1/2 - 14 NPTF - 1

Sortie d'air (femelle) 1-1/4 - 11-1/2 NPTF - 1

Série extrémité de la pompe inférieure.. 67200-X4B

Kit de réparation de la pompe inférieure 637317-X4B

Admission matériaux (femelle) 1-1/2 - 11-1/2 NPTF - 1

Admission matériaux (mâle) 2-11-1/2 PTF SAE short

Matière oultet (femelle) 1 - 11 -1/2 NPTF - 1

Poids 68 lbs (30.8 kgs)

PERFORMANCES DE LA POMPE

Plage de pression d'admission

d'air 30 - 150 psig (2.1- 10.3 bar)

Plage de pression de fluide 60 - 312 psig (4.1 - 21.5 bar)

Cycles à la minute enregistrés max..... 60

Déplacement par cycle 82.1in³ (1 345 cc)

Cycles par gallon 2.8

Débit @ 60 Cycles / Minute 21.3 gpm (80.6 lpm)

Niveau de bruit à 60 psig - 40 cpm 86.5 dB(A)^①

① Le niveau de pression acoustique de la pompe a été mis à jour pour refléter un niveau acoustique continu équivalent (LA_{eq}) satisfaisant aux normes ANSI S1.13-1971, CAGI-PNEUROPS S5.1, en utilisant quatre microphones.

POMPE DE DONNÉES

MODÈLE AF0402MXXXXXX-XX-X

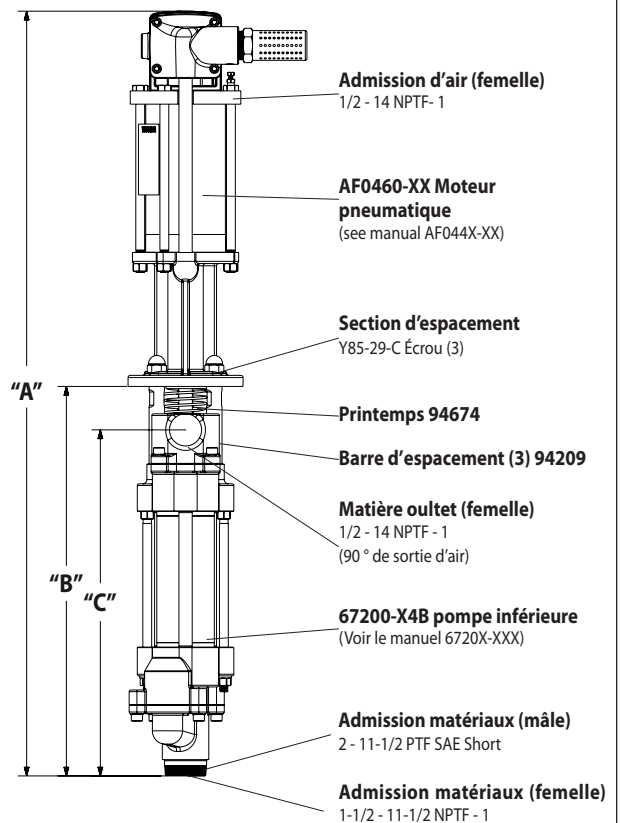


Figure 1

REMARQUE: Les dimensions sont indiquées en pouces et en mm, et sont fournies à titre de référence uniquement.

"A" (mm)	"B" (mm)	"C" (mm)
43.181" (1096.8)	21.993" (558.6)	19.540" (496.3)
(for -1 model)		
45.266" (1149.8 mm)	21.993" (558.6)	19.540" (496.3)

IMPORTANT

Il s'agit de l'un des quatre documents afférents à la pompe. Des exemplaires de ces formulaires sont disponibles sur demande.

- AF0402MXXXXXX-XX-X Manuel d'utilisation de la pompe (pn 97999-1489)
- S-632 Informations générales - Pompes à piston industrielles (pn 97999-624)
- 6720X-XXX Manuel d'utilisation de l'extrémité de la pompe inférieure (pn 97999-788)
- AF044X-XX Manuel d'utilisation du moteur pneumatique (pn 97999-1466)

OPTION DESCRIPTION GRAPHIQUE DE LA POMPE

	Modèle de pompe	Extrémité de la pompe inférieure	Kit de réparation de l'extrémité inférieure
Matériaux des garnitures	AF0402M11XXXX-XX 	67200-X4B 	637317-X4B
PTFE renforcé de fibre de verre (sections supérieures)	KS	7	7
PTFE vierge (sections inférieures)			
UHMW-PE (sections supérieures)	FF	C	C
UHMW-PE (sections inférieures)			
PE-UHMW/Sections de cuir disposées en étage (sections supérieures)	HF	F	F
UHMW-PE (sections inférieures)			
UHMW-PE/ renforcé de fibre de verre PTFE Sections de cuir disposées en étage (sections supérieures)	GF	P	P
UHMW-PE (sections inférieures)			
PTFE renforcé de fibre de verre/Sections PE-UHMW disposées en étage (sections supérieures)	RS	R	R
PTFE vierge (sections inférieures)			
Type de ressort			
Ressort ondulé multiple	4	4	4
Type de plongeur			
En acier inoxydable trempé avec revêtement en céramique	8	B	B
Option de moteur pneumatique			
Pas d'option		N/A	N/A
Régulateur à clapet à bille intégré	1	N/A	N/A

DESCRIPTION GÉNÉRALE

Les pompes à chop-check sont principalement destinées à des transferts importants de fluides de viscosité faible à moyenne. La structure en acier inoxydable assure la compatibilité avec de nombreux fluides. La pompe inférieure est conçue pour un amorçage simple. La fonction double effet est standard sur toutes les pompes industrielles ARO. Le liquide s'écoule par l'orifice de sortie lors des courses montantes et descendantes.

Le moteur est connecté à l'extrémité de pompe inférieure par une entretoise. Ceci permet la lubrification de la garniture d'étanchéité supérieure et évite la contamination du moteur par l'usure normale et les fuites éventuelles de la garniture d'étanchéité. S'assurer que le contenant à solvant est toujours rempli d'un solvant compatible de manière appropriée afin de protéger les garnitures supérieures et de garantir la durée de vie la plus longue possible.

MISE EN GARDE **PRESSIION DANGEREUSE. Ne pas dépasser une pression de fonctionnement de 321 psig (21.5 bar) à une pression d'admission d'air de 150 psig (10.3 bar).**

Rapport de la pompe X pression d'admission vers le moteur de la pompe = Pression de fluide maximum de la pompe

Le rapport de la pompe est l'expression de la relation entre la section moteur de la pompe et la section extrémité de pompe inférieure. **EXEMPLE:** Lorsqu'une pression d'admission de 150 psig (10.3 bar) est délivrée au moteur d'une pompe 4:1, elle génère une pression de fluide maximale de 600 psig (41.4 bar) (sans flux). À mesure de l'ouverture de la commande de fluide, le débit augmente car le taux de cycle du moteur augmente pour répondre à la demande..

MISE EN GARDE Consulter la fiche d'informations générales pour connaître les autres consignes de sécurité et renseignements essentiels.

NOTIFICATION : Une dilatation thermique peut survenir si le fluide dans les conduites de matière est exposé à une température élevée. **Exemple:** Les conduites de matière situées dans une aire de toit non isolée peuvent être chauffées par la lumière du soleil. Installer une soupape de décharge dans le système de pompage. **L'étiquette d'avertissement de remplacement (réf. 92325) est disponible sur demande.**

DÉPANNAGE

Des problèmes de pompe peuvent se produire dans la section moteur pneumatique ou dans la section extrémité de pompe inférieure. Suivre ces directives de base pour déterminer la section concernée.

La pompe ne démarre pas.

- Commencer par vérifier les problèmes potentiels non liés à la pompe, notamment les flexibles d'admission/sortie tordus, étranglés ou obstrués, et le dispositif de distribution. Dépressuriser le circuit de la pompe et déboucher les conduits d'admission et de sortie de matière..

- Consulter la section de dépannage du manuel du moteur si la pompe ne démarre pas et/ou que le moteur pneumatique présente des fuites d'air.
 - Moteur endommagé. Réparer le moteur..
- La pompe démarre, mais ne délivre pas de matière..**
- Consulter le manuel de l'extrémité de la pompe inférieure pour plus d'informations de dépannage.

RACCORDEMENT DE LA POMPE - SECTION INFÉRIEURE/SUPÉRIEURE

REMARQUE : Tous les filets sont à droite.

- Poser la pompe sur un banc de travail.
- Retirez les trois écrous (Y85-29-C) les trois tiges d'espacement (voir figure 1).
- Extraire le moteur pneumatique de l'extrémité de pompe inférieure jusqu'à ce que la tige de piston du moteur soit en position basse et la tige de l'extrémité de pompe inférieure en position haute.
- À l'aide des pinces pour bague en « e », faire glisser la bague en « e » suffisamment loin pour que le manchon puisse se déplacer vers le haut et libérer les deux connecteurs (voir illustration 2).

DETALLES DE LA CONEXIÓN DE LA BOMBA

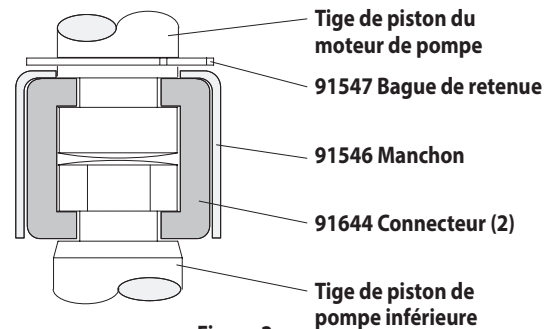


Figure 2

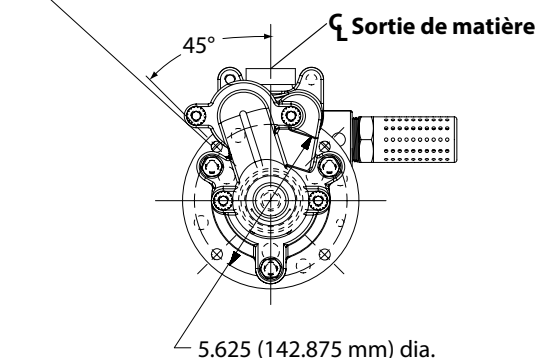
REMONTAGE

- Aligner le moteur de pompe sur l'extrémité de la pompe inférieure. Placer l'admission d'air du moteur à 55° par rapport à la sortie de matière.
- Installer les deux connecteurs (91644) et la conserver avec la (91546)manchon. Glisser la (91547) bague de retenue en position.
- Réinstaller les barres d'espacement pour le moteur de la pompe.
- Rapprocher la pompe du moteur et inférieure et le conserver avec trois écrous (Y85-29-C).

DIMENSIONS

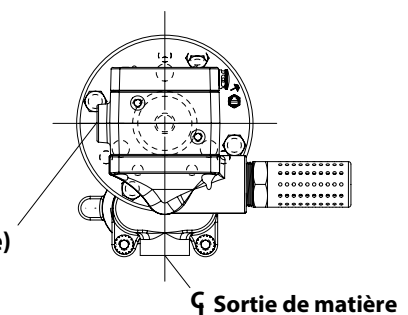
VUE DE DESSOUS

0.406 (10.3 mm) dia. thru
(espacés de 4)

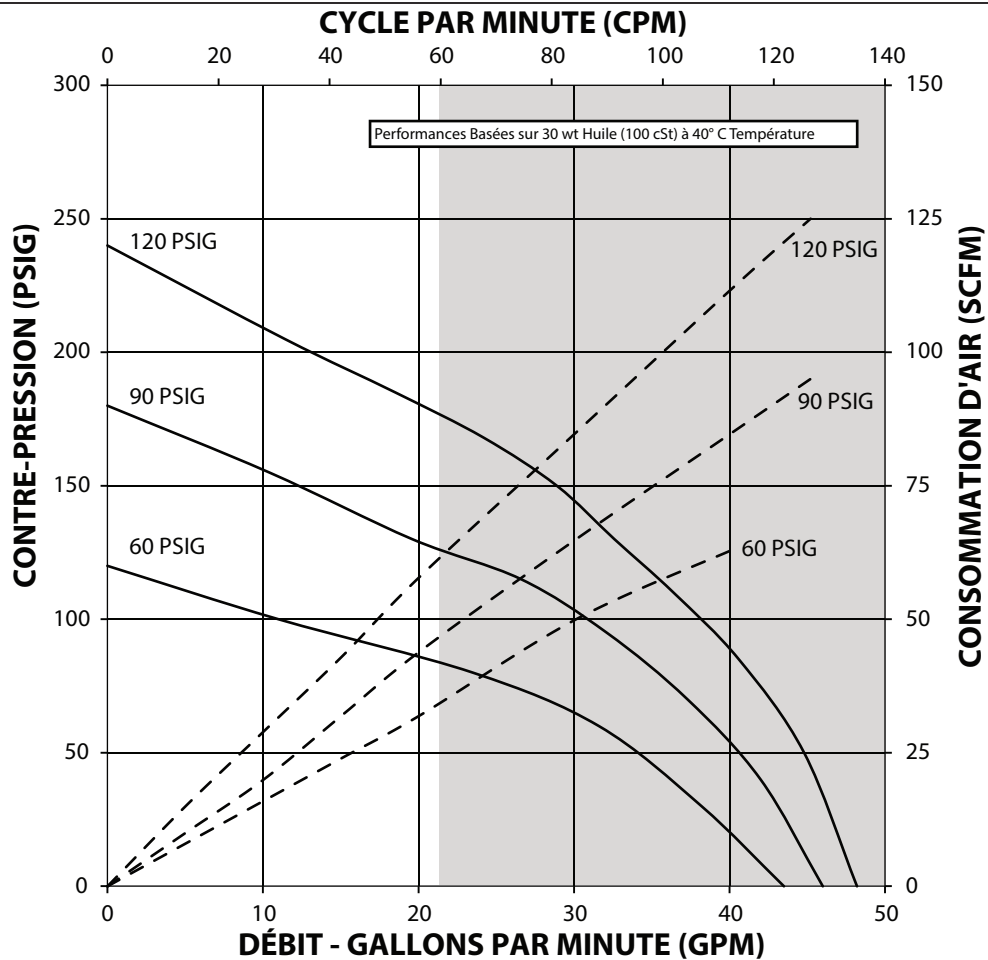


VUE DE DESSUS

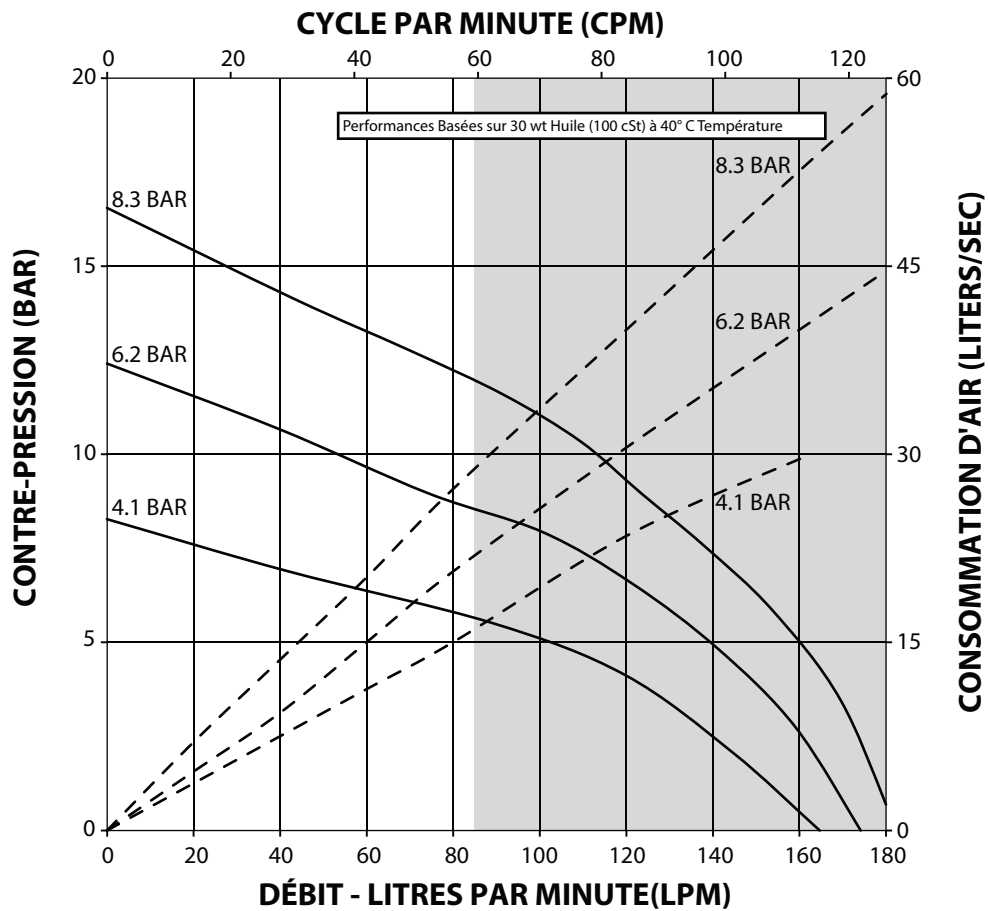
Admission d'air (femelle)
1/2 - 14 NPTF-1



COURBES DE PERFORMANCES



REMARQUE : NON OMBRÉE DU GRAPHIQUE REPRÉSENTE LA PLAGE DE FONCTIONNEMENT RECOMMANDÉE



REMARQUE : NON OMBRÉE DU GRAPHIQUE REPRÉSENTE LA PLAGE DE FONCTIONNEMENT RECOMMANDÉE

MANUALE D'USO E DATI TECNICI E DI VENDITA

INCLUDE: SPECIFICHE, KIT DI MANUTENZIONE, INFORMATIVA GENERALE, RISOLUZIONE DEI PROBLEMI.
INCLUDE I MANUALI: Moteur pneumatique AF044X-XX (codice art. 97999-1466), Estremità inferiore della pompa 6720X-XXX (codice art. 97999-788) et e Manuale informativo generale S-632 (codice art. 97999-624).

RILASCIATO: 10-26-12
RIVISTO: 8-26-16
(REV: B)

4-1/4" MOTORE PNEUMATICO
2:1 RAPPORTO
6" CORSA

AF0402MXXXXXX-XX-X POMPE SERIE FOUR-BALL



PRIMA DI INSTALLARE, METTERE IN FUNZIONE O RIPARARE QUESTA APPARECCHIATURA, LEGGERE ATTENTAMENTE IL PRESENTE MANUALE.

La distribuzione di queste informazioni agli operatori è responsabilità del datore di lavoro.
Si consiglia di conservare il presente manuale come riferimento futuro.

KIT DI MANUTENZIONE

- Al fine di garantire livelli compatibili di pressione e prolungare al massimo la durata del prodotto, usare esclusivamente pezzi di ricambio di marca ARO®.
- 637489** per la riparazione della sezione motore pneumatico.
- 637317-X4B** per la riparazione dell'estremità inferiore della pompa. Per una descrizione delle opzioni -X4B, consultare il grafico a pagina 2.

SPECIFICHE

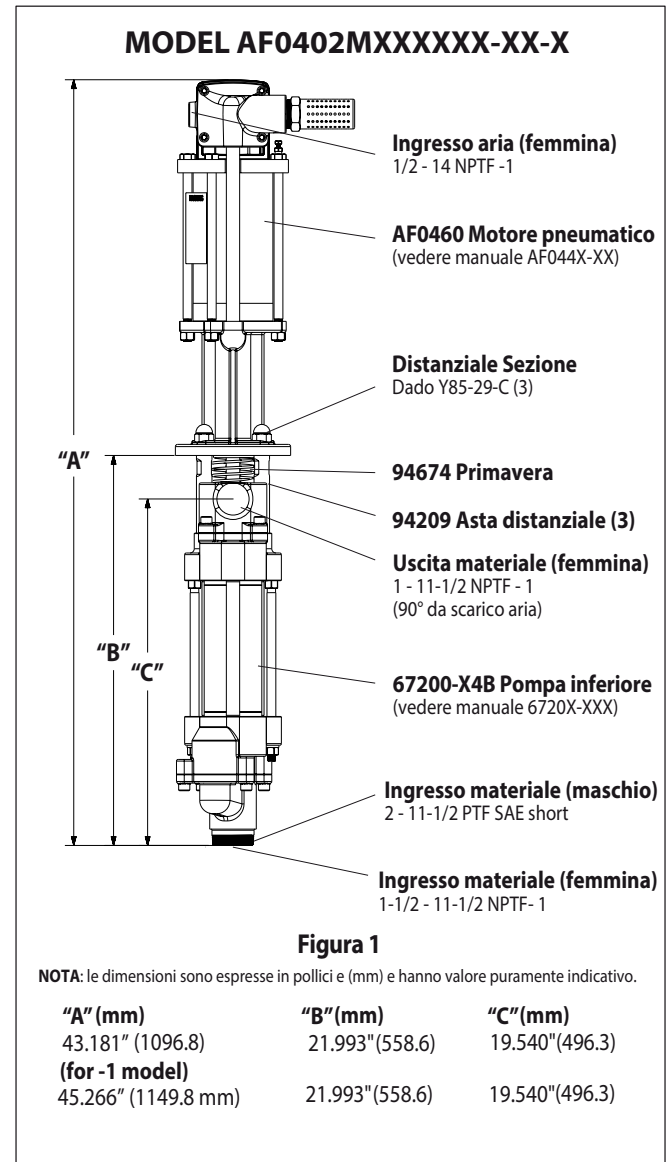
Serie modello (refer to option chart)	AF0402MXXXXXX-XX-X
Tipo di pompa	Air operava, pompa a doppio effetto estrusione
Rapporto	2:1
Motore pneumatico	AF0460-XX
Kit di riparazione del motore	637489
Diametro del motore	4-1/4" (10.8 cm)
Corsa (a doppia azione)	6" (15.2 cm)
Ingresso aria (femmina)	1/2 - 14 NPTF - 1
Scarico aria (femmina)	1-1/4 - 11-1/2 NPTF - 1
Serie estremità inferiore della pompa	67200-X4B
Kit di riparazione pompa inferiore	637317-X4B
Ingresso materiale (femmina)	1-1/2 - 11-1/2 NPTF - 1
Ingresso materiale (maschio)	2-11-1/2 PTFSAE shortortort
Ingresso materiale (femmina)	1- 11 -1/2 NPTF - 1
Peso	68 lbs (30.8 kgs)

RENDIMENTO DELLA POMPA

Intervallo di pressione	
ingresso aria	30 - 150 psig (2.1 - 10.3 bar)
Gamma di pressione del fluido	60 - 312 psig (4.1 - 21.5 bar)
Cicli max. registrati al minuto	60
Spostamento per ciclo	82.1 in ³ (1345 cc)
Cicli per gallone	2.8
Portata @ 60 cicli / minuto	21.3 gpm (80.6 lpm)
Livello di rumorosità a 60 psi - 40 cpm	86.5 dB(A) ^①

① Il livello di rumorosità è stato aggiornato al Livello di rumorosità continuo equivalente (LA_{eq}) per rientrare nello standard S1.13-1971, CAGI-PNEUROP S5.1 utilizzando quattro punti microfono.

DATI DELLA POMPA



IMPORTANTE

Il presente documento è uno dei quattro documenti che accompagnano la pompa. Le copie di queste schede sono disponibili su richiesta.

- AF0402MXXXXXX-XX-X** Manuale d'uso del modello (pn 97999-1489)
- S-632** Informazioni generali - Pompe a pistone industriali (pn 97999-624)
- 6720X-XXX** Manuale d'uso per l'estremità inferiore della pompa (pn 97999-788)
- AF044X-XX** Manuale d'uso del motore pneumatico (pn 97999-1466)

GRAFICO DESCRITTIVO DEL MODELLO

	Modello pompa	Estremità inferiore della pompa	Kit di riparazione estremità inferiore
Materiale di imballaggio	AF0402M11XXXX-XX Pompa opzione Opzione motore aria Tipo di stantuffo Tipo di molla Materiale di imballaggio inferiore Materiale di imballaggio superiore	67200-X4B Materiale di imballaggio	637317-X4B Materiale di imballaggio
PTFE con riempimento in vetro (superiore)	KS	7	7
PTFE puro (inferiore)			
UHMW-PE (superiore)	FF	C	C
UHMW-PE (inferiore)			
UHMW-PE / inserti in pelle (superiore)	HF	F	F
UHMW-PE (inferiore)			
UHMW-PE / con riempimento in vetro PTFE inserti in UHMW-PE (superiore)	GF	P	P
UHMW-PE (inferiore)			
PFTE con riempimento in vetro/inserti in UHMW-PE (superiore)	RS	R	R
PTFE puro (inferiore)			
Tipo di molla			
Molla onda multiple	4	4	4
Tipo di stantuffo			
Acciaio inox con cromatura rigida	8	B	B
Opzione motore pneumatico			
Nessuna opzione		N/A	N/A
Valvola di regolazione a sfera integrata	1	N/A	N/A

GENERAL DESCRIPTION

Lo scopo principale delle pompe a quattro sfere consiste nella trasmissione di volumi elevati di liquidi leggeri a media viscosità. La struttura in acciaio inox le rende compatibili con una vasta gamma di liquidi. La pompa inferiore è progettata per facilitare l'adescamento. La funzione a doppia azione è di serie su tutte le pompe industriali ARO. Il materiale viene fatto confluire verso l'uscita di scarico della pompa durante le corse ascendente e discendente.

⚠ AVVERTENZA **PRESSIONE PERICOLOSA: non superare la pressione massima di esercizio di 312 psig (21.5 bar) in caso di pressione dell'aria in ingresso pari a 150 psig (10.3 bar).**

Rapporto della pompa X Pressione Max pressione in ingresso verso il = del liquido nella pompa motore della pompa

Il rapporto della pompa esprime la relazione tra l'area del motore della pompa e quella dell'estremità inferiore della pompa. **ESEMPIO:** se al motore di una pompa con rapporto 4:1 viene fornita una pressione in ingresso pari a 150 psig (10.3 bar), esso svilupperà una pressione massima del liquido pari a 600 psig (41.4 bar) in assenza di flusso. Quando il dispositivo di controllo del liquido è aperto, la portata crescerà all'aumentare della frequenza dei cicli del motore per far fronte alla richiesta.

⚠ AVVERTENZA Per ulteriori precauzioni di sicurezza e altre informazioni importanti, consultare la scheda informativagenerale.

AVVISO: l'espansione termica può verificarsi quando il fluido nelle linee del materiale è esposto a temperature elevate. **Esempio:** le linee del materiale situate in un'area con tetto non isolato possono riscaldarsi a causa della luce del sole. Installare nell'impianto di pompaggio una valvola di sfioro della pressione.

È possibile richiedere un'etichetta di avvertenza (codice art. 92325) sostitutiva.

RISOLUZIONE DEI PROBLEMI

I problemi relativi alle pompe possono verificarsi nella sezione motore pneumatico o in quella dell'estremità inferiore della pompa. Utilizzare queste linee guida per individuare la sezione interessata.

La pompa non avvia il ciclo.

- Essere determinato al primo controllo per problemi non pompa compreso attorcigliato, restrittiva o collegato all'ingresso / uscita tubo o dispositivo di erogazione. Depressurizzare il sistema pompa e pulire eventuali ostruzioni nell'ingresso / uscita materiale line.
- Consultare il manuale del motore per la risoluzione dei prob-

lemi se la pompa non ciclo e / o aria perdite dal motore ad aria.

- Motore danneggiato. Servizio del motore.
- Pompa cicli ma non consegna materiale.**
- Consultare il manuale di fine pompa inferiore per ulteriore ricerca guasti.

COLLEGAMENTO DELLA POMPA SUPERIORE/INFERIORE

NOTA: tutte le filettature si trovano a destra.

1. Adagiare il gruppo della pompa su un banco da lavoro.
2. Rimuovere i tre dadi (Y85-29-C) dalle tre barre distanziali (vedere la Figura 1).
3. Allontanare il motore pneumatico dall'estremità inferiore della pompa finché la biella del motore non raggiungerà la posizione "down" (giù) e la barra dell'estremità inferiore della pompa non sarà in posizione "up" (su).
4. Utilizzando le pinze dell'E-ring, allontanare l'E-ring facendolo scivolare verso l'alto quanto basta per consentire al manicotto di spostarsi in alto, liberando i due connettori (vedere la Figura 2).

DETTAGLIO DEL COLLEGAMENTO DELLA POMPA

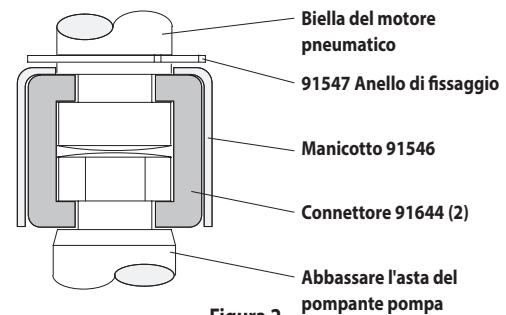


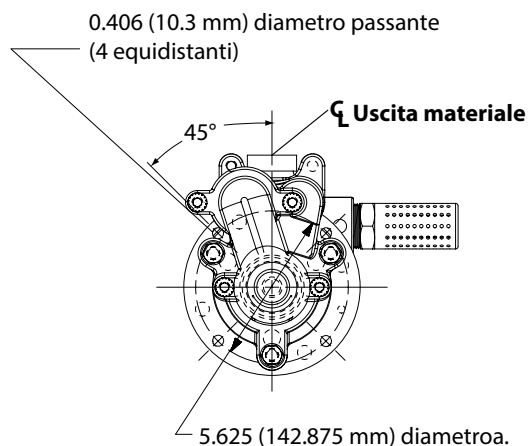
Figura 2

RIMONTAGGIO

1. Allineare il motore della pompa con l'estremità inferiore della pompa. Posizione di entrata dell'aria del motore 90° dall'uscita del materiale.
2. Installare i due connettori (91644) e trattenere con manicotto (91546). Diapositiva (91547) anello di fermo in posizione.
3. Reinstallare le aste distanziali per il motore della pompa.
4. Riunire la pompa motore e bassa e mantenere con i tre dadi (Y85-29-C).

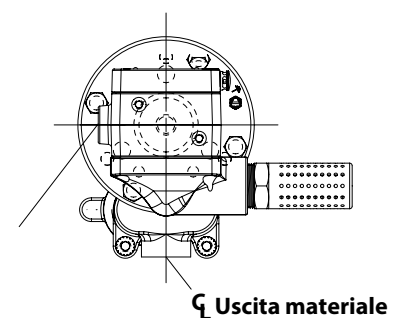
DIMENSIONI

VISTA INFERIORE

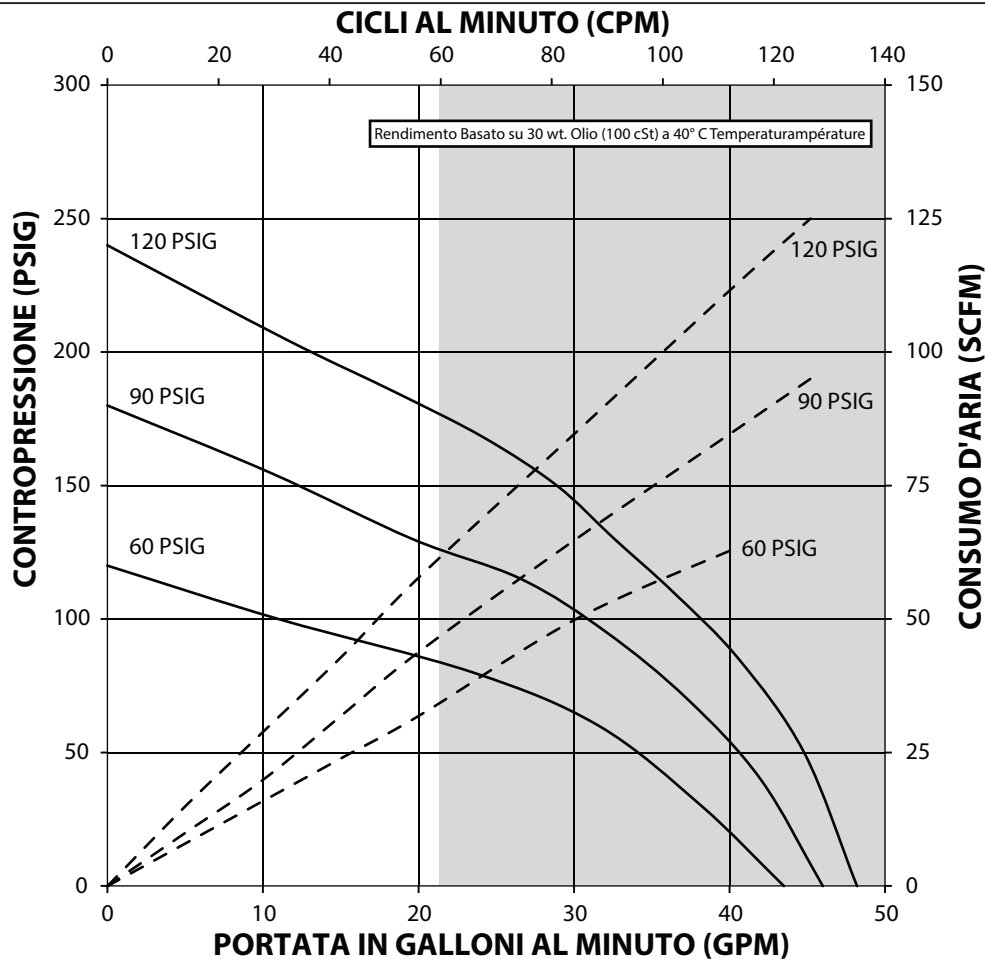


Ingresso aria (femmina)
1/2 - 14 NPTF -1

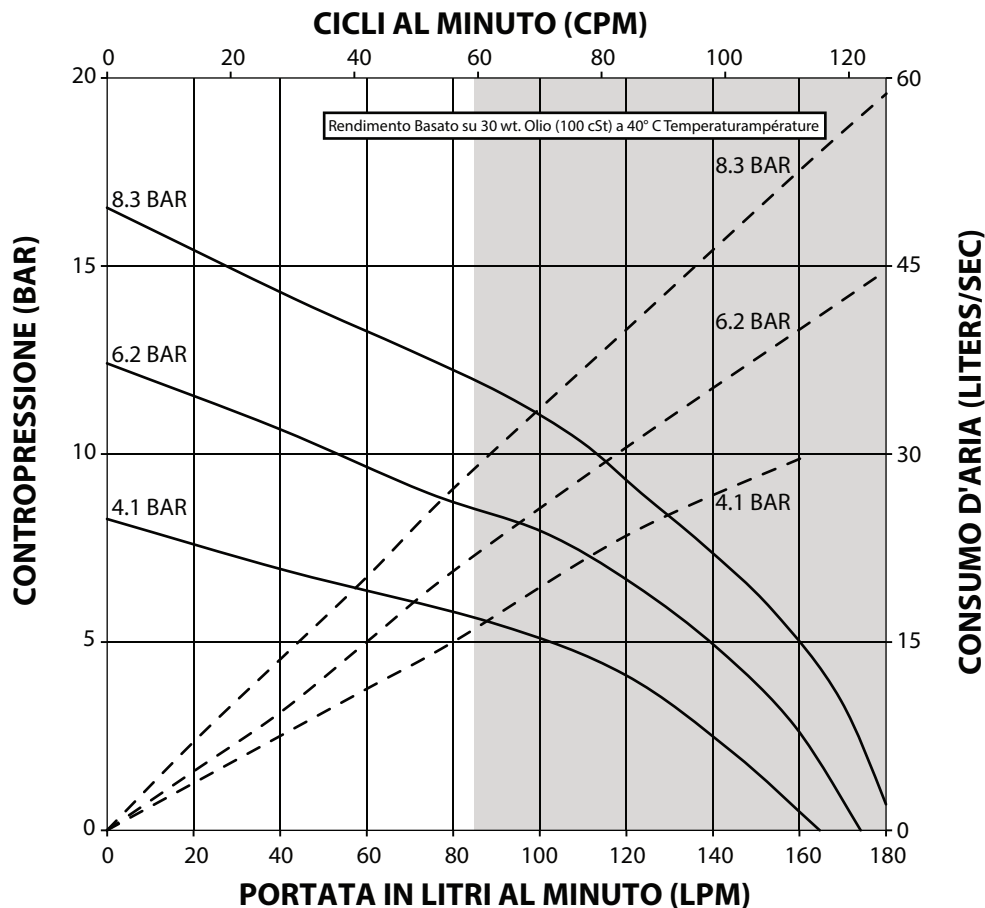
VISTA DALL'ALTO



RENDIMENTO DELLA POMPA



NOTA: ZONA NON OMBREGGIATA DEL GRAFICO RAPPRESENTA LA GAMMA DI FUNZIONAMENTO CONSIGLIATO



NOTA: ZONA NON OMBREGGIATA DEL GRAFICO RAPPRESENTA LA GAMMA DI FUNZIONAMENTO CONSIGLIATO

BEDIENERHANDBUCH, VERTRIEBSINFORMATIONEN UND TECHNISCHE DATEN

INKLUSIVE: SPEZIFIKATIONEN, SERVICE KITS, ALLGEMEINE INFORMATIONEN ZUR PROBLEMBEHANDLUNG. VERÖFFENTLICHT: 10-26-12
 ENTHALTENE HANDBÜCHER. AF044X-XX Druckluftmotor (Art.Nr. 97999-1466), 6720X-XXX Unteres Pumpenende (Art.Nr. 97999-788) und S-632 Allgemeine Informationen (Art.Nr. 97999-624). **ÜBERARBEITET: 8-26-16**
(REV: B)

4-1/4" DRUCKLUFTMOTOR
2:1 VERHÄLTNIS
6" HUB

AF0402MXXXXXX-XX-X VIERBALL-BAUREIHEN



DIESES HANDBUCH SORGFÄLTIG LESEN, BEVOR DIE AUSRÜSTUNG INSTALLIERT, IN BETRIEB GENOMMEN ODER GEWARTET WIRD.

Es liegt in der Verantwortung des Betreibers, diese Informationen dem Bedienungspersonal zukommen zu lassen.
 Für künftige Fragen aufbewahren.

SERVICE KITS

- Nur Originalersatzteile von ARO® verwenden, um einen korrekten Nenndruck und maximale Laufzeiten zu gewährleisten.
- 637489** zur allgemeinen Reparatur aller Druckluftmotoren.
- 637317-X4B** zur Reparatur des unteren Pumpenendes. Weitere Informationen zu den Optionen für -X4B finden Sie im Diagramm auf Seite 2.

TECHNISCHE DATEN

Modellserie (refer to option chart)	AF0402MXXXXXX-XX-X
Pumpentyp	Luft betrieben, Extrusion Doppelwirkender Pumpe
Ratio	2:1
Druckluftmotor	AF0460-XX
Reparatur-Kit für den Motor	637489
Durchmesser des Motors	4-1/4" (10.8 cm)
Hub (doppelt wirkend)	6" (15.2 cm)
Lufteinlass (Buchse)	1/2 - 14 NPTF - 1
Luftabzug (Buchse)	1-1/4 - 11-1/2 NPTF - 1
Unteres Pumpenende	67200-X4B
Reparatur-Kit für das untere Pumpenende	637317-X4B
Materialeinlass (Buchse)	1-1/2 - 11-1/2 NPTF - 1
Materialeinlass (Stecker)	2-11-1/2 PTF SAE short
Materialauslass (Buchse)	1 - 11 -1/2 NPTF - 1
Gewicht	68 lbs (30.8 kgs)

PUMPENLEISTUNG

Lufteinlassdruckbereich	30 - 150 psig (2.1 - 10.3 bar)
Fluid-Druckbereich	60 - 312 psig (4.1 - 21.5 bar)
Max. Umlaufzyklen / Minute	60
Verdrängung Kubikzoll pro Zyklus	82.1 in ³ (1345 cc)
Zyklen pro Gallone	2.8
Fließen @ 60 Zyklen pro Minute	21.3 gpm (80.6 lpm)
Geräuschpegel bei 60 psig (40 Zyklen / Minute)	86.5 dB(A) ^①

① Der Schalldruckpegel der Pumpe wurde durch einen äquivalenten Dauerschallpegel (LA_{eq}) ersetzt, um den Anforderungen gemäß ANSI S1.13-1971 zu entsprechen. CAGI-PNEUROPS S5.1 nutzt vier Mikrofonpositionen.

PUMP DATEN

MODEL AF0402MXXXXXX-XX-X

Lufteinlass (Buchse)
1/2 - 14 NPTF - 1

Druckluftmotor AF0460-XX
(Siehe Handbuch AF044X-XX)

Abstandhalter-Abschnitt
Y85-29-C Gegenmutter (3)

94674 Frühling

94209 Abstandhalter Stab (3)

Materialauslass (Buchse)
1 - 11-1/2 NPTF - 1
(90° aus Abluft)

67200-X4B Untere Pumpe
(siehe Handbuch 6720X-XXX)

Materialeinlass (Buchse)
2 - 11-1/2 PTF SAE short

Materialeinlass (Stecker)
1-1/2 - 11-1/2 NPTF - 1

Abbildung 1

Hinweis: Abmessungen sind in cm und (mm) und werden nur zu Referenzzwecken bereitgestellt.

"A" (mm)	"B" (mm)	"C" (mm)
43.181" (1096.8)	21.993" (558.6)	19.540" (496.3)
(for -1 model)		
45.266" (1149.8 mm)	21.993" (558.6)	19.540" (496.3)

WICHTIG

Dies ist eines von vier Dokumenten für die Pumpe. Ersatzausfertigungen dieser Dokumente sind auf Anfrage erhältlich.

- AF0402MXXXXXX-XX-X** Bedienerhandbuch für das Modell (pn 97999-1489)
- S-632** Allgemeine Informationen – Industrielle Kolbenpumpen (pn 97999-624)
- 6720X-XXX** Bedienerhandbuch für das untere Pumpenende (pn 97999-788)
- AF044X-XX** Bedienerhandbuch für den Druckluftmotor (pn 97999-1466)

GENERAL DESCRIPTION

Die Vier-Kugel-Pumpen wurden vor allem für die Förderung von Flüssigkeiten mit geringer bis mittlerer Viskosität und hohem Volumen entwickelt. Durch ihre Edelstahlkonstruktion eignen sie sich für eine Vielzahl von Flüssigkeiten. Bei der Entwicklung des unteren Pumpenendes stand ein leichter Anlauf an erster Stelle. Alle industriellen Pumpen von ARO sind standardmäßig doppelt wirkend konzipiert. Das Material wird sowohl beim Aufwärts- als auch beim Abwärtshub zum Auslass der Pumpe befördert.

⚠️ ACHTUNG GEFÄHRLICHER DRUCK. Der maximale Betriebsdruck am Einlass von 21.5 bar (312 psig) bei 10.3 bar (150 psig) darf nicht überschritten werden.

Pumpenverhältnis X = Maximaler Flüssigkeitsdruck Einlassdruck am Pumpenmotor an der Pumpe

Das Pumpenverhältnis ist ein Ausdruck für die Beziehung zwischen dem Raum des Pumpenmotors und dem Raum des unteren Pumpenendes. **BEISPIEL:** Wenn der Motor einer Pumpe mit einem Verhältnis von 4:1 mit einem Einlassdruck von 10.3 bar (150 psig) beaufschlagt wird, entwickelt er (ohne Strömung) einen maximalen Flüssigkeitsdruck von 41.4 bar (600 psig). Wird der Flüssigkeitsregler geöffnet, steigt der Volumenstrom mit zunehmender Taktzahl des Motors an, um mit dem Bedarf Schritt zu halten.

⚠️ ACHTUNG Lesen Sie das Beiblatt mit den allgemeinen Informationen. Es enthält weitere Sicherheitsanweisungen und andere wichtige Hinweise.

HINWEIS: Ist die Flüssigkeit in den Materialleitungen hohen Temperaturen ausgesetzt, kann es zu Wärmeausdehnung kommen. **Beispiel:** Materialleitungen im Bereich von nicht isolierten Dächern können sich durch Sonneneinstrahlung erwärmen. Installieren Sie ein Druckablassventil im Pumpsystem.

Ersatzwarnetiketten (Art.Nr. 92325) sind auf Anfrage erhältlich.

FEHLERBEHEBUNG

Fehler können im Bereich des Druckluftmotors oder im Bereich des unteren Pumpenendes auftreten. Bestimmen Sie anhand der folgenden grundlegenden Richtlinien, welcher Bereich betroffen ist.

Die Pumpe läuft nicht an.

- Werden bestimmte zu Erstcheck für nicht-Pump-Probleme einschließlich geknickten, restriktive oder eingesteckt Gerätestecker / Steckdose Schlauch oder Dosierer Gerät. Depressurize das Pumpensystem und reinigen, Fremdkörper im Inlet / Steckdose materiell Linien.

- Finden Sie im motor Handbuch für Trouble-shooting, wenn die Pumpe nicht Zyklus und / oder Luft aus der Luft-motor.
- Beschädigten motor. Service der motor.

Pumpe Zyklen aber nicht Material liefern.

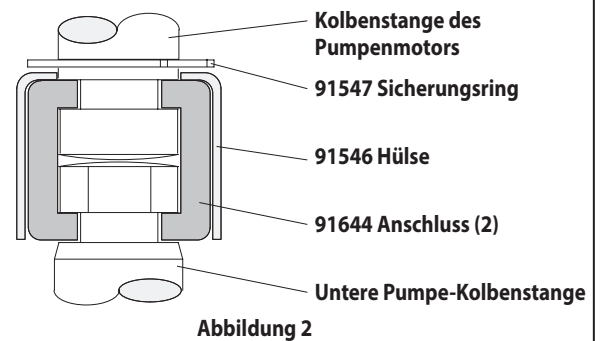
- Die untere Pumpe Ende Handbuch nach weiteren Troubleshooting.

PUMPENANSCHLUSS – OBEN / UNTEN

HINWEIS: Alle Gewinde sind rechtsdrehend.

1. Die Pumpenbaugruppe auf einer Werkbank ablegen.
2. Entfernen Sie die drei Nüsse (Y85-29-C) aus den drei Abstandshalter-Stäbe (siehe Abbildung 1).
3. Ziehen Sie den Luft-Motor aus dem unteren Ende der Pumpe, bis der motor Kolbenstange in der "unteren" Position und der untere Pumpe-Ende-Stab in der Position "nach oben ist".
4. Mit e-Ring Zangen, schieben Sie den Sicherungsring nach oben weit genug um die Hülse zu bewegen nach oben und lassen Sie die zwei Anschlüsse (siehe Abbildung 2) zu ermöglichen.

PUMPENANSCHLUSS – DETAILS



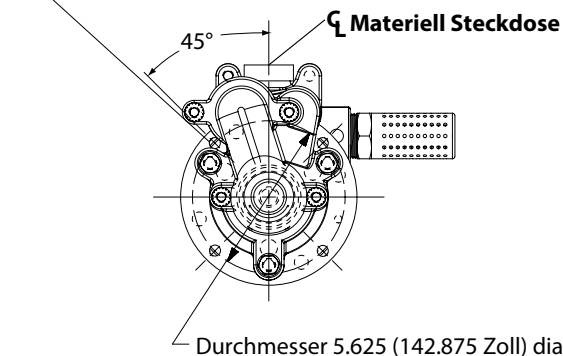
REASSEMBLIERUNG

1. Ausrichten der Pumpenmotor mit dem unteren Ende der Pumpe. Positionieren Sie die Luftzufuhr der motor 90° aus der materiellen Steckdose.
2. Installieren Sie die beiden (91644) Anschlüsse und behalten mit der Hülse (91546). SLiDE (91547) Sicherungsring wieder in position.
3. Installieren Sie die Abstandhalter-Stäbe zu den Pumpenmotor.
4. Die motor und untere Pumpe zusammenbringen und behalten mit drei (Y85-29-C) Muttern.

ABMESSUNGEN

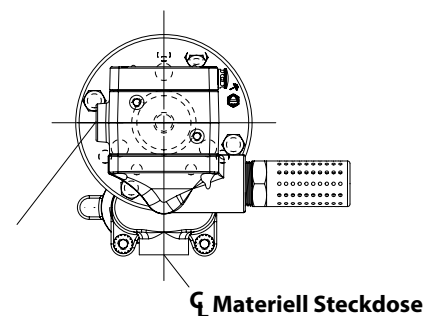
ANSICHT VON UNTEN

Durchmesser 10.3 mm (0.406 Zoll)
(4 Stück mit gleichem Abstand)

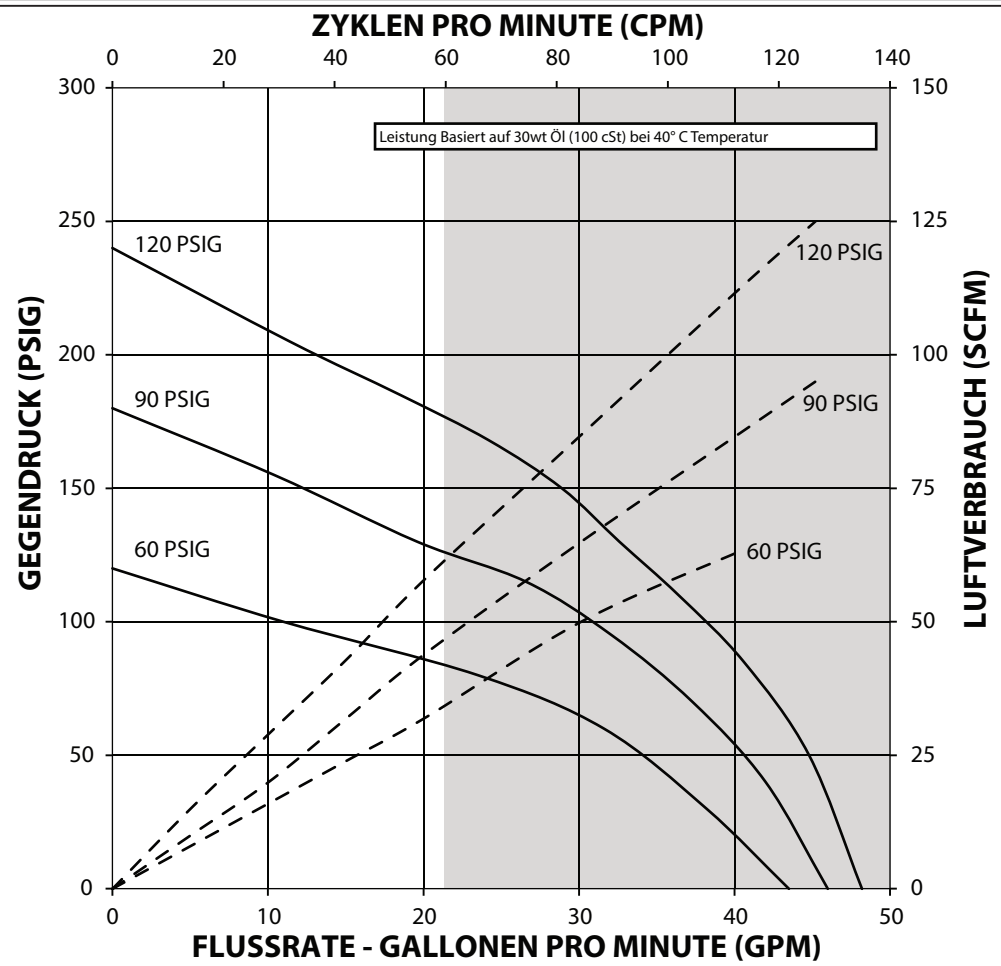


ANSICHT VON OBEN

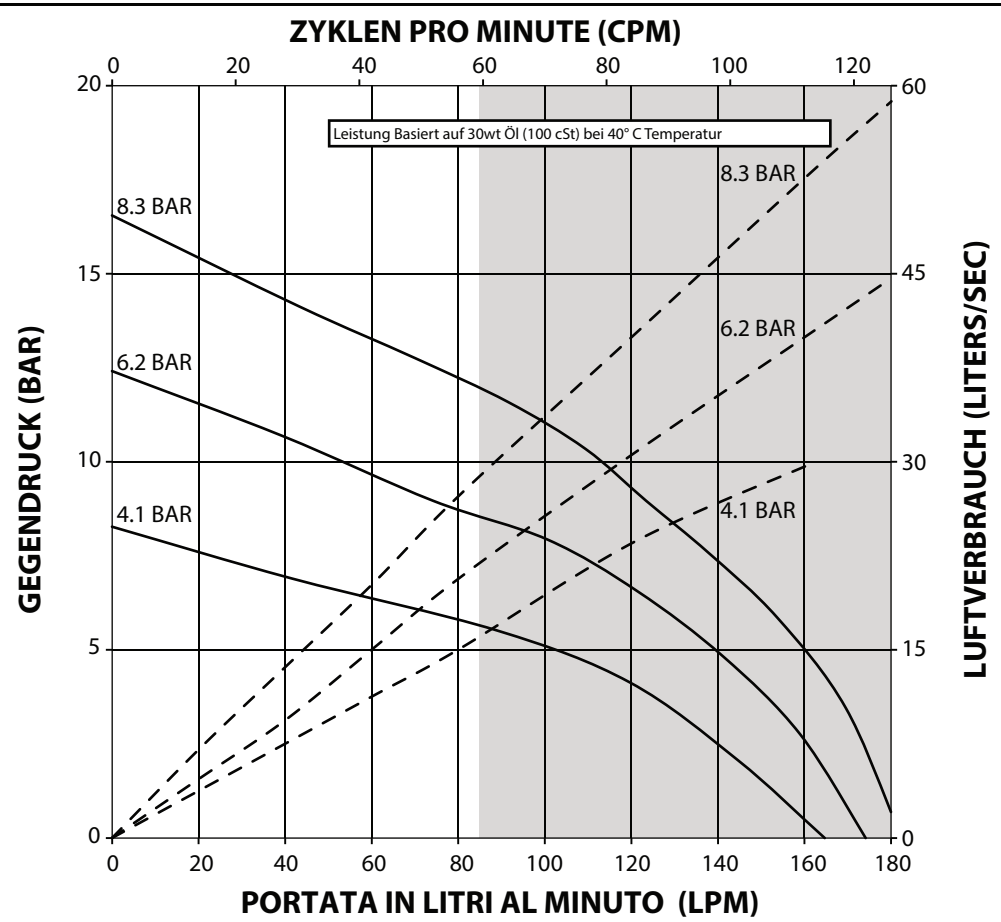
Lufteinlass (Buchse)
1/2 - 14 NPTF -1



LEISTUNGSKURVEN



HINWEIS: NICHT SCHATTIERTEN BEREICH DES DIAGRAMMS DARSTELLT EMPFOHLENEN ARBEITSBEREICH



HINWEIS: NICHT SCHATTIERTEN BEREICH DES DIAGRAMMS DARSTELLT EMPFOHLENEN ARBEITSBEREICH

GEBRUIKERSHANDLEIDING en VERKOOP- en TECHNISCHE INFORMATIE

INCLUSIEF: SPECIFICATIES, SERVICE KITS, ALGEMENE INFORMATIE, OPLOSSEN VAN PROBLEMEN.
 MET HANDLEIDINGEN: AF044X-XX Pneumatische motor (onderdeelnr. 97999-1466), 6720X-XXX Onderste pompdeel (onderdeelnr. 97999-788) & S-632 Handleiding algemene informatie (onderdeelnr. 97999-624).

UITGEBRACHT: 10-26-12
HERZIENE VERSIE: 8-26-16
(REV: B)

4-1/4" PNEUMATISCHE MOTOREN
2:1 RATIO
6" SLAG

AF0402MXXXXXX-XX-X VIER - BAL POMP SERIES



LEES DEZE HANDLEIDING ZORGVULDIG DOOR VOORDAT U DEZE APPARAAT UR INSTALLEERT, BEDIENT OF ONDERHOUDT.

Het is de verantwoordelijkheid van de werkgever dat de gebruiker over deze informatie beschikt.
 Bewaren voor gebruik op een later tijdstip.

SERVICE KITS

- Uitsluitend originele ARO®-onderdelen gebruiken met het oog op compatibele druk en maximale levensduur.
- **637489** voor algemene reparaties aan alle pneumatische motoren.
- **637317-X4B** voor reparatie van de onderkant van de pomp. Verwijs naar de grafiek op volgende pagina voor beschrijving van - X4B opties

SPECIFICATIES

Model serie (Verwijs naar

de grafi ek optie)..... AF0402MXXXXXX-XX-X

Type Pomp..... Bediende, vier-bal dubbele acteren luchtpomp

Ratio..... 2:1

Pneumatische Motor..... AF0460-XX

Reparatiekit Motor..... 637489

Diameter Motor..... 4-1/4" (10.8 cm)

Slag (Dubbele Slag)..... 6" (15.2 cm)

Luchtinlaat (vrouwelijk)..... 1/2 - 14 NPTF - 1

Lucht uitlaat (vrouw)..... 1-1/4 - 11-1/2 NPTF - 1

Serie onderste Pompdelen..... 67200-X4B

Reparatiekit Onderste

Pompdeel..... 637317-X4B

Materiaalinlaat (vrouwelijk)..... 1-1/2 -11-1/2 NPTF - 1

Materiaalinlaat (mannelijk)..... 2- 11-1/2 PTF SAE short

Materiaaluitlaat (vrouwelijk)..... 1-11-1/2 NPTF - 1

Gewicht..... 68 lbs (30.8 kgs)

OPBRENGST POMP

Druk bereik luchtinlaat..... 30 - 150 psig (2.1 - 10.3 bar)

Fluid druk bereik..... 60 - 312 psig (4.1 - 21.5 bar)

Maximaal gereg omwentelingen/minuut..... 60

Verplaatsing in per omwenteling . 82.1 in³ (1345 cc)

Omwentelingen per gallon..... 2.8

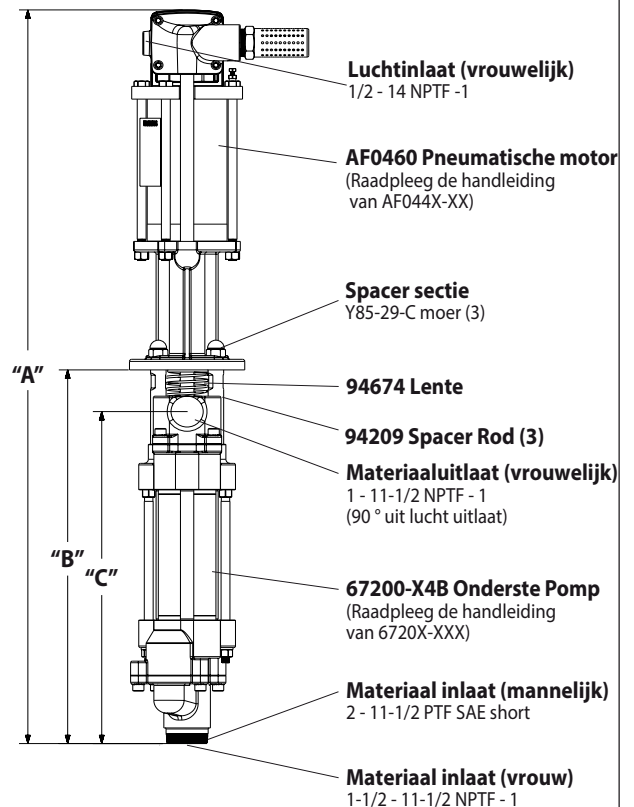
Flow @ 60 cycli / minuut..... 21.3 gpm (80.6 lpm)

Geluidsniveau @ 40 cpm - 60 psig 86.5 dB(A)^①

① De geluidsdruk van de pomp is bijgewerkt en wordt nu weergegeven als een equivalente waarde over langere tijd (LA_{eq}) in overeenstemming met ANSI S1.13-1971, CAGI-PNEUROP S5.1, waarbij gebruik wordt gemaakt van microfoons op vier locaties.

POMP GEGEVENS

MODEL AF0402MXXXXXX-XX-X



OPMERKING: De afmetingen worden weergegeven in mm en (inches) en dienen uitsluitend ter indicatie.

"A" (mm)	"B" (mm)	"C" (mm)
43.181" (1096.8)	21.993" (558.6)	19.540" (496.3)
(for -1 model) 45.266" (1149.8 mm)	21.993" (558.6)	19.540" (496.3)

BELANGRIJK

De handleiding is één van de vier documenten die betrekking hebben op de pomp. Extra exemplaren zijn op aanvraag verkrijgbaar.

- AF0402MXXXXXX-XX-X** Gebruikershandleiding model (pn 97999-1489)
- S-632** Algemene informatie - Industriële pompen met zuiger (pn 97999-624)
- 6720X-XXX** Gebruikershandleiding onderste pompdeel (pn 97999-788)
- AF044X-XX** Gebruikershandleiding pneumatische motor (pn 97999-1466)

ALGEMENE BESCHRIJVING

De pompen met vier kogelkranen zijn hoofdzakelijk bedoeld voor het verpompen van grote hoeveelheden vloeistoffen met een lage en gemiddelde viscositeit. Dankzij de roestvrijstalen constructie zijn de pompen geschikt voor een scala aan vloeistoffen. De toevoer naar de onderste pomp is eenvoudig. Alle ARO industriële pompen zijn standaard dubbelwerkend. Het materiaal wordt zowel tijdens de opwaartse als neerwaartse slag naar de uitlaat van de pomp verplaatst."

De motor wordt op het onderste pompdeel aangesloten met een tussenstuk. Hierdoor wordt de gleuf van de bovenste pakking gesmeerd en wordt de motor niet verontreinigd als gevolg van gebruikelijke slijtage en eventuele lekkage via de gleuf voor de pakking van het materiaal. Let op dat de kom voor het oplosmiddel voldoende smeermiddel bevat met het oog op adequate bescherming van de bovenste pakkingen en een optimale levensduur.

⚠ WAARSCHUWING GEVAARLIJKE DRUK. Overschrijd niet de maximale werkdruk van 21.5 bar (312 psig) bij een inlaatluchtdruk van 10.3 bar (150 psig).

Pompratio X Inlaatdruk naar pompmotor	=	Maximale vloeistofdruk Pomp
--	---	--------------------------------

Pompratio is de verhouding tussen de pompmotor en het onderste pompdeel.
VOORBEELD: Wanneer de inlaatdruk van de motor van een pomp met een ratio van 4:1 10.3 bar (150 psig) is, kan de vloeistofdruk (niet stromend) maximaal 41.4 bar (600 psig) bereiken – zodra de vloeistof gaat stromen, neemt de stroomsnelheid toenaar mate de motor meer omwentelingen maakt om aan de vraag te voldoen.

⚠ WAARSCHUWING Zie algemeen informatieblad voor aanvullende voorzorgsmaatregelen met betrekking tot veiligheid en belangrijke informatie.

OPMERKING: Thermische uitzetting kan optreden wanneer de vloeistof in de materiaalleidingen wordt blootgesteld aan verhoogde temperaturen. **Voorbeeld:** Materiaalleidingen bij een niet-geïsoleerd dak kunnen opwarmen door zonlicht. Installeer een overdrukklep in het pompsysteem.

Extra waarschuwingsetiket (onderdeelnr. 92325) is op aanvraag leverbaar.

PROBLEMEN OPLOSSEN

Pomproblemen kunnen zich voordoen in het motorgedeelte en het onderste pompdeel. Aan de hand van deze basisrichtlijnen kunt u bepalen waar de problemen optreden.

Pomp draait niet.

- Controleer eerst of er geen sprake is van problemen die los van

de pomp staan, zoals knikken in de in-/uitlaatslang, te korte of niet aangesloten in-/uitlaatslangen of het doseersysteem. Haal de druk van het pompsysteem en verhelp eventuele problemen in de in-/uitlaatleidingen.

- Zie de handleiding van de motor indien de pomp niet draait en/of de pneumatische motor lucht lekt.
- Schade aan motor. Repareer de motor.

Pomp draait maar voert geen materiaal uit.

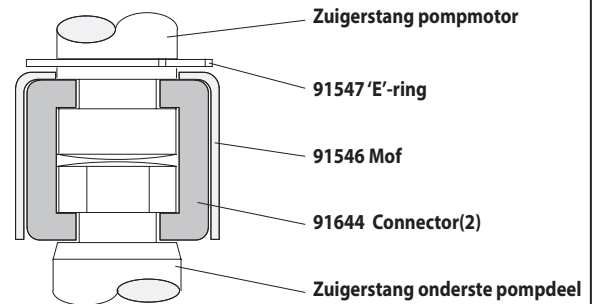
- Zie de handleiding van het onderste pompdeel voor het oplossen van andere problemen.

POMPAANSLUITING - BOVEN/ONDER

OPMERKING: Alle draad is rechts.

1. Plaats de pomp op een werkbank.
2. Verwijder de drie (Y85-29-C) moeren van de drie afstandsstanden (afbeelding 1).
3. Trek de pneumatische motor van het onderste pompdeel totdat de zuigerstang van de motor omlaag komt en de stang van het onderste pompdeel omhoog.
4. Schuif met behulp van een e-ringtang de e'-ring ver genoeg zodat de mof omhoog komt en de twee connectoren vrijkomen (afbeelding 2).

POMP DETAILS VOOR VERBINDING



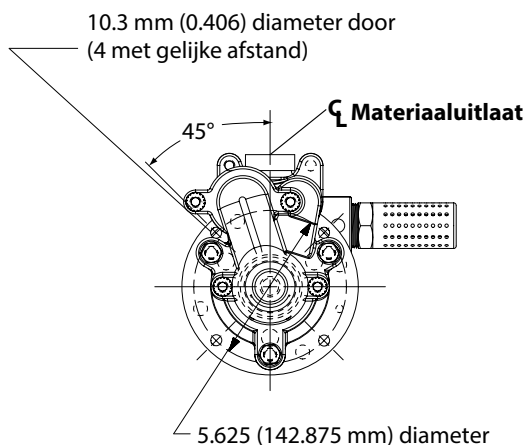
Afbeelding 2

OPNIEUW MONTEREN

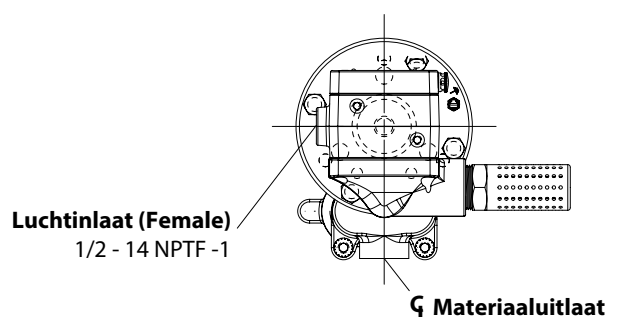
1. Leg de pompmotor op één lijn met het onderste pompdeel. Plaats de luchtinlaat van de motor in een hoek van 90° ten opzichte van de materiaalluitlaat.
2. Plaats de twee (91644) connectoren en zet deze vast met de (91546) mof. Schuif de (91547) 'e'-ring terug op zijn plaats.
3. Plaats de afstandsstanden terug op de pompmotor.
4. Brengen van de motor en lagere pomp samen en behouden met drie (Y85-29-C) noten.

AFMETINGEN

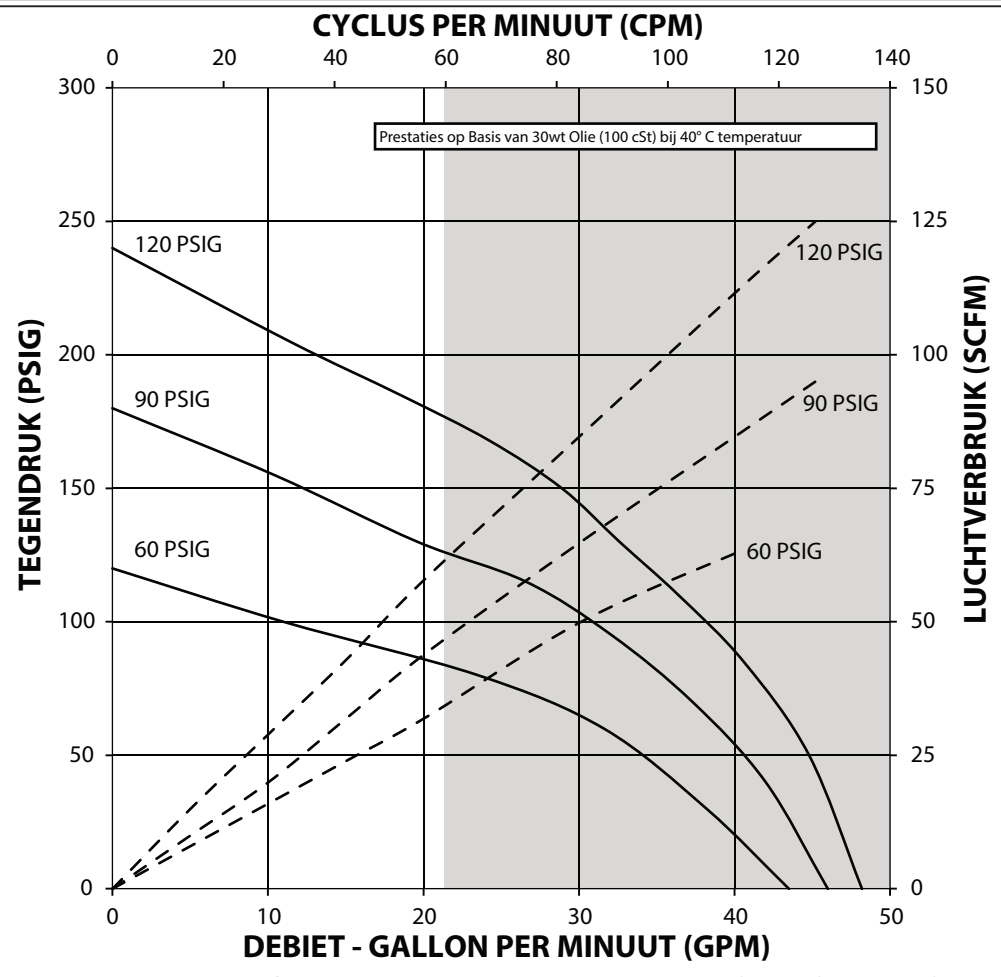
ONDERAANZICHT



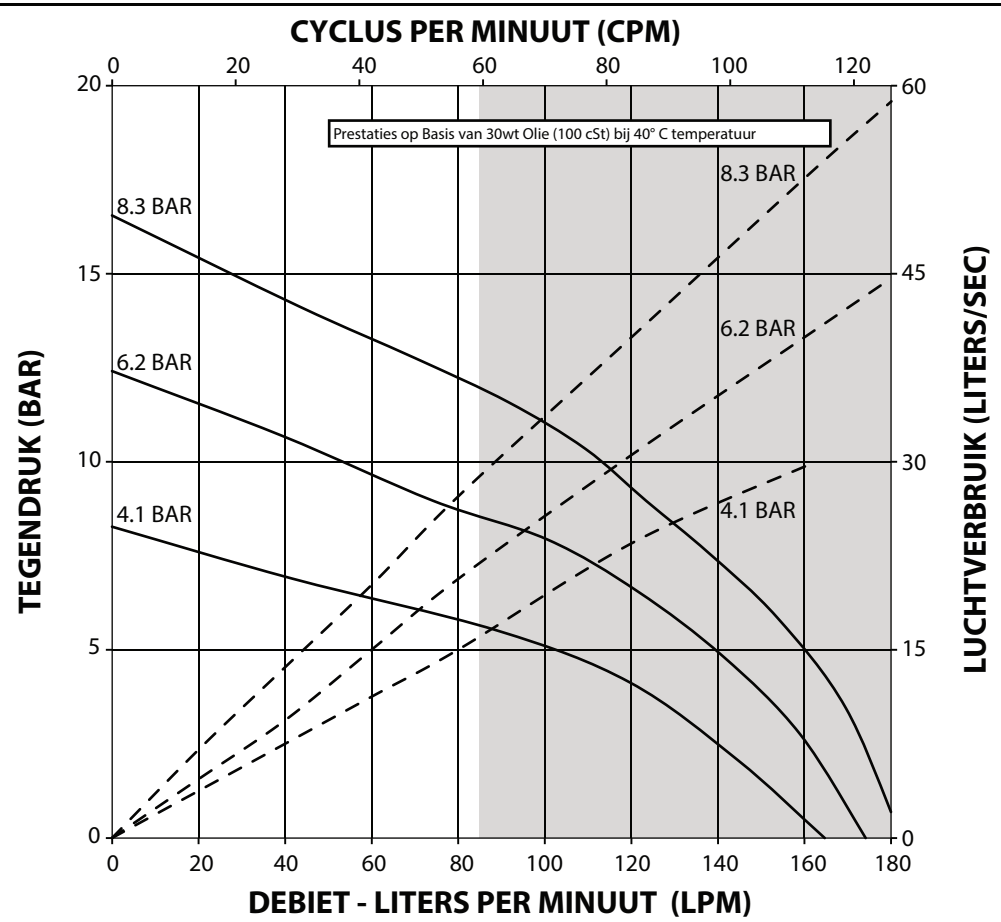
BOVENAANZICHT



OPBRENGSTCURVEN



OPMERKING: NIET GRIJS GEBIED VAN DE GRAFIEK AANBEVOLEN OPERATIONELE BEREIK VOORSTELT



OPMERKING: NIET GRIJS GEBIED VAN DE GRAFIEK AANBEVOLEN OPERATIONELE BEREIK VOORSTELT

MANUAL DO OPERADOR, DADOS DE VENDAS E INFORMAÇÕES TÉCNICAS

INCLUINDO: ESPECIFICAÇÕES, KITS DE SERVIÇO, INFORMAÇÕES GERAIS, RESOLUÇÃO DE PROBLEMAS.
 MANUAIS INCLuíDOS: AF044X-XX Motor pneumático (pn 97999-1466), 6720X-X Bomba inferior (pn 97999-788) &
 S-632 Manual de informação geral (pn 97999-624).

LANÇADO: 10-26-12
REVISTA: 8-26-16
(REV: B)

4-1/4" MOTORES PNEUMÁTICOS
2:1 RÁCIO
6" CURSO

AF0402MXXXXXX-XX-X SÉRIE DE BOMBA DE 4 ESFERAS



LEIA ESTE MANUAL ATENTAMENTE ANTES DE INSTALAR, OPERAR OU PROCEDER À MANUTENÇÃO DESTES EQUIPAMENTOS.

É da responsabilidade do operador disponibilizar esta informação ao operador. Guarde para consultas futuras.

KITS DE SERVIÇO

- Utilize apenas peças sobresselentes ARO® de origem como forma de garantir uma taxa de pressão compatível e uma vida útil mais longa.
- 637489** para reparação da secção do motor pneumático.
- 637317-X4B** para reparação da bomba inferior. Consulte o quadro na página 2 para obter a descrição das opções -X4B.

ESPECIFICAÇÕES

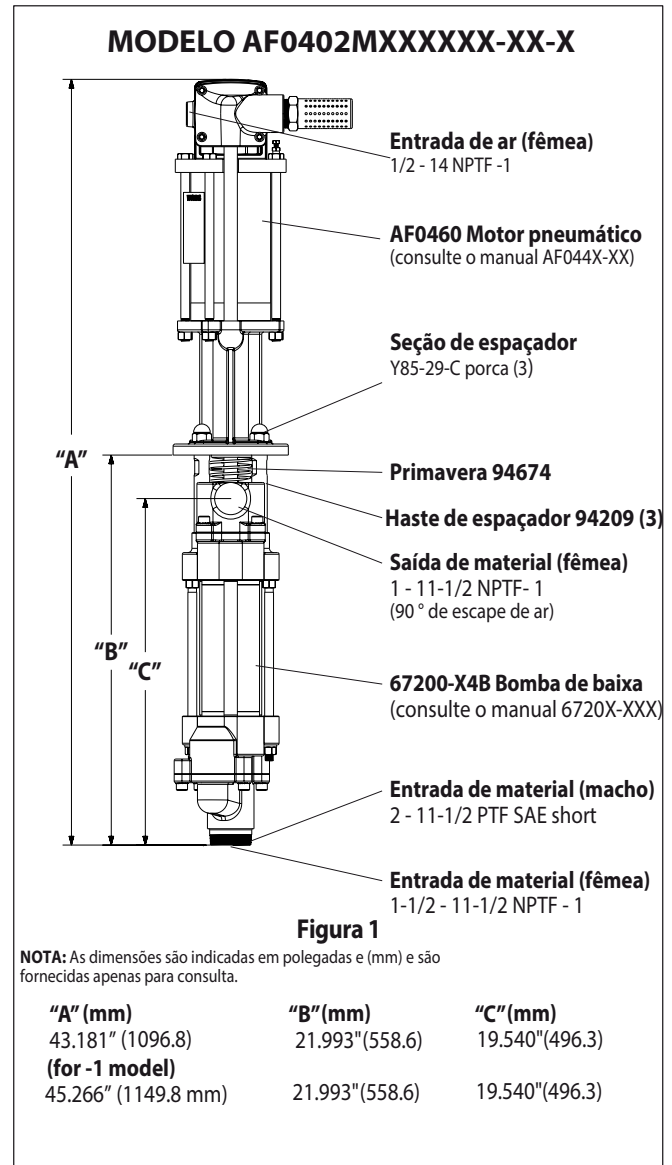
Série do modelo(consulte a tabela de opção)..... AF0402MXXXXXX-XX-X
Tipo de bomba..... Operado, quatro esferas Double Acting bomba de ar
Rácio..... 2:1
Motores Pneumáticos..... AF0460-XX
Kit de reparação do motor..... 637489
Diâmetro do motor..... 4-1/4" (10.8 cm)
Curso (dupla acção)..... 6" (15.2 cm)
Entrada de ar (fêmea)..... 1/2 - 14 NPTF - 1
Escape de ar (fêmea)..... 1-1/4 - 11-1/2 NPTF-1
Série do lado inferior da bomba .. 67200-X4B
Kit de reparação da bomba inferior..... 637317-X4B
Entrada de material (fêmea)..... 1 - 1/2-11-1/2 NPTF - 1
Entrada de material (macho) ... 2- 11-1/2 PTFAE short
Saída de material (fêmea)..... 1-11-1/2 NPTF - 1
Peso..... 68 lbs (30.8 kgs)

WYDAJNOŚĆ POMPY

Intervalo de pressão da entrada de ar..... 30 - 150 psig (2.1 - 10.3 bar)
Faixa de pressão de fl uido..... 60 - 312 psig (4.1 - 21.5 bar)
Ciclos recebidos máximo/minuto . 60
Deslocação por ciclo..... 82.1in³ (1345 cc)
Ciclos por galão..... 2.8
Fluxo @ 60 ciclos / minuto 21.3 gpm (80.6 lpm)
Nível de ruído @ 60 psig-40 cpm .. 86.5 dB(A)^①

① O nível de pressão sonora da bomba foi actualizado para um nível sonoro contínuo equivalente (LA_{eq}) de acordo com a ANSI S1.13-1971, CAGI-PNEUROPS S5.1 utilizando quatro localizações de microfones.

BOMBA DE DADOS



IMPORTANTE

Este é um dos quatro documentos que suporta a bomba. Estão disponíveis cópias de substituição destes formulários a pedido.

- AF0402MXXXXXX-XX-X** Manual do Operador do modelo (pn 97999-1489)
- S-632** Informação geral - bombas de pistão industriais (pn 97999 - 624)
- 6720X-XXX** Manual do operador da bomba inferior (pn 97999-788)
- AF044X-XX** Manual do operador do motor pneumático (pn 97999-1466)

QUADRO DE DESCRIÇÃO DO MODELO

	Modelo da bomba	Bomba inferior	Kit de reparação da bomba inferior
Material de embalagem:	AF0402M11XXXX-XX ↳ Opção da bomba ↳ Opção de motores pneumáticos ↳ Tipo de êmbolo ↳ Tipo de mola ↳ Material de embalagem inferior ↳ Material de embalagem superior	67200-X4B ↳ Material de embalagem	637317-X4B ↳ Material de embalagem
PTFE com fibra de vidro (superior)	KS	7	7
PTFE virgem (inferior)			
UHMW-PE (superior)	FF	C	C
UHMW-PE (inferior)			
UHMW-PE/ Couro escalonado (superior)	HF	F	F
UHMW-PE (inferior)			
UHMW-PE/ PTFE com fibra de vidro Escalonadas (superior)	GF	P	P
UHMW-PE (inferior)			
UHMW-PE/ PTFE escalonado com fibra de vidro (superior)	RS	R	R
PTFE virgem (inferior)			
Tipo de mola			
Várias ondas de Primavera	4	4	4
Tipo de êmbolo			
Aço inoxidável c/ cromagem dura	8	B	B
Opção de motores pneumáticos			
Sem opções		N/A	N/A
Regulador da válvula de esferas integrado	1	N/A	N/A

DESCRIÇÃO GERAL

“As bombas de quatro esferas foram inicialmente desenvolvidas para a transferência de alto volume de fluidos com um índice de viscosidade baixo e médio. A construção em aço inoxidável permite a compatibilidade com uma ampla variedade de fluidos. A bomba inferior foi desenvolvida para uma purga fácil. A característica de dupla acção é padrão em todas as bombas industriais ARO. O material é colocado na saída de descarga da bomba em ambos os cursos superior e inferior.”

O motor é conectado à bomba inferior através de uma espaçadora. Deste modo, é realizada a lubrificação do bucim da embalagem superior e a contaminação do motor devido ao desgaste normal e a eventuais fugas no bucim da embalagem de material é evitada. Certifique-se de que a taça de solvente está devidamente cheia com lubrificante para proteger as embalagens superiores e garantir uma vida útil mais longa.

⚠️ ADVERTÊNCIA **PRESSÃO PERIGOSA. Não exceda a pressão máxima de funcionamento de 21.5 bar (312 psig) na pressão do ar de entrada de 150 psig (10.3 bar).**

Rácio da bomba X pressão = Pressão máximo do de e fluido da de entrada para o motor da bomba

O rácio da bomba é uma expressão da relação entre a área do motor da bomba e a área da bomba inferior. **EXEMPLO:** Sempre que for fornecida uma pressão de entrada de 10.3 bar ao motor motor de uma bomba com um rácio 4:1, esta última desenvolverá uma pressão de fluido de, no máximo, 41.4 bar (sem fluxo) à medida que o controlo do fluido é aberto; a velocidade do fluxo aumenta à medida que a taxa de ciclos do motor aumenta para acompanhar a exigência.

⚠️ ADVERTÊNCIA Consultar a folha de informações gerais quanto a precauções de segurança adicionais e informações importantes.

AVISO: A expansão térmica pode ocorrer quando o fluido na linha de material é exposto a temperaturas elevadas. **Exemplo:** As linhas de material localizadas numa área do telhado não isolada podem aquecer devido à luz solar. Instale uma válvula de escape de pressão no sistema de bombagem.

Etiqueta de aviso para substituição (pn 92325) disponível a pedido.

RESOLUÇÃO DE PROBLEMAS

Os problemas da bomba podem ocorrer na secção do motor pneumático ou na secção da bomba inferior. Utilize estas diretrizes básicas para ajudar na determinação da secção afectada.

Bomba não faz o ciclo.

- Certifique-se de que, primeiro, verifica quanto a problemas

não relacionados com a bomba, incluindo mangueira de entrada/saída ou dispositivo dispensador dobrado, obstruído ou tapado. Despressurize o sistema da bomba e elimine quaisquer obstruções nas linhas de material de entrada/saída.

- Consulte o manual do motor quanto à resolução de problemas caso a bomba não faça o ciclo e/ou se se verificarem fugas de ar no motor pneumático.
- Motor danificado. Repare o motor.

Bomba faz o ciclo mas não fornece o material.

- Consulte o manual da bomba inferior quanto à resolução de problemas.

CONEXÃO DA BOMBA - SUPERIOR/INFERIOR

NOTA: Todas as roscas são direitas.

1. Coloque o conjunto da bomba numa bancada.
2. Remova as três porcas (Y85-29-C) das três hastes espaçadoras (ver figura 1).
3. Puxe o motor pneumático da bomba inferior até a haste do pistão do motor estar na posição “para baixo” e a haste da bomba inferior estar na posição “para cima”.
4. Utilizando alicates para “E-rings”, deslize o “E-ring” para o mais longe possível, de modo a permitir que a manga se desloque para cima e liberte os dois conectores (ver figura 2).

DETALHE DE CONEXÃO DA BOMBA

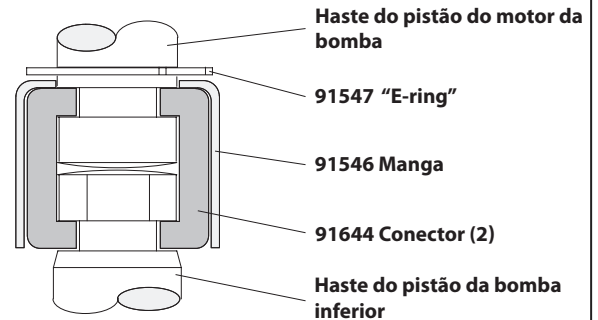


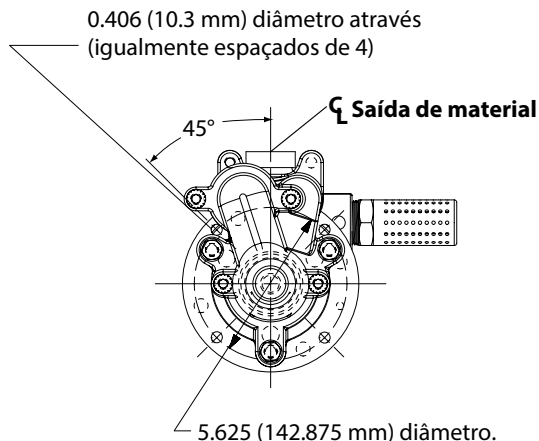
Figura 2

NOVA MONTAGEM

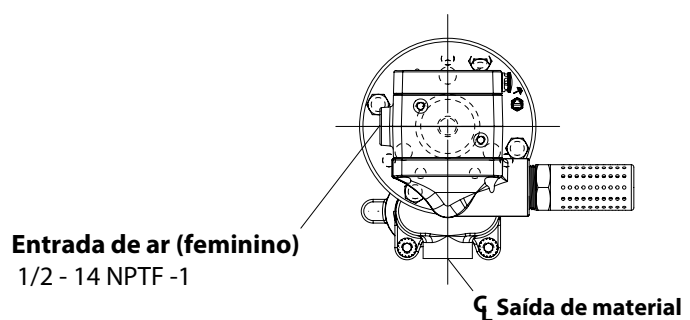
1. Alinhe o motor da bomba com a bomba inferior. Posicione a entrada de ar do motor a 90° da saída do material.
2. Instale os dois conectores (91644) e prenda à manga (91546). Deslize o “E-ring” (91547) de volta para a sua posição.
3. Volte a instalar as hastes espaçadoras no motor da bomba.
4. Bringen Sie den Motor und senken Sie Pumpe zusammen zu und mit drei behalten Nüsse (Y85-29-C).

DIMENSÕES

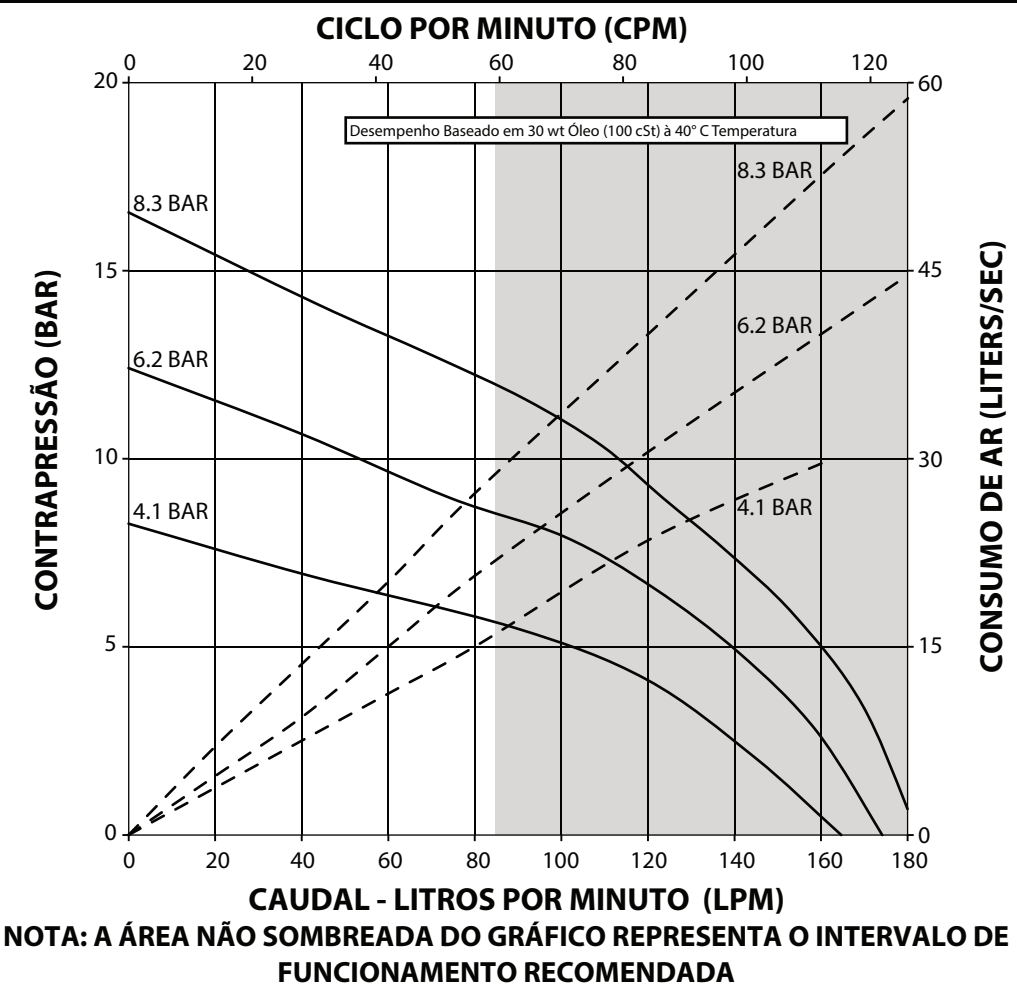
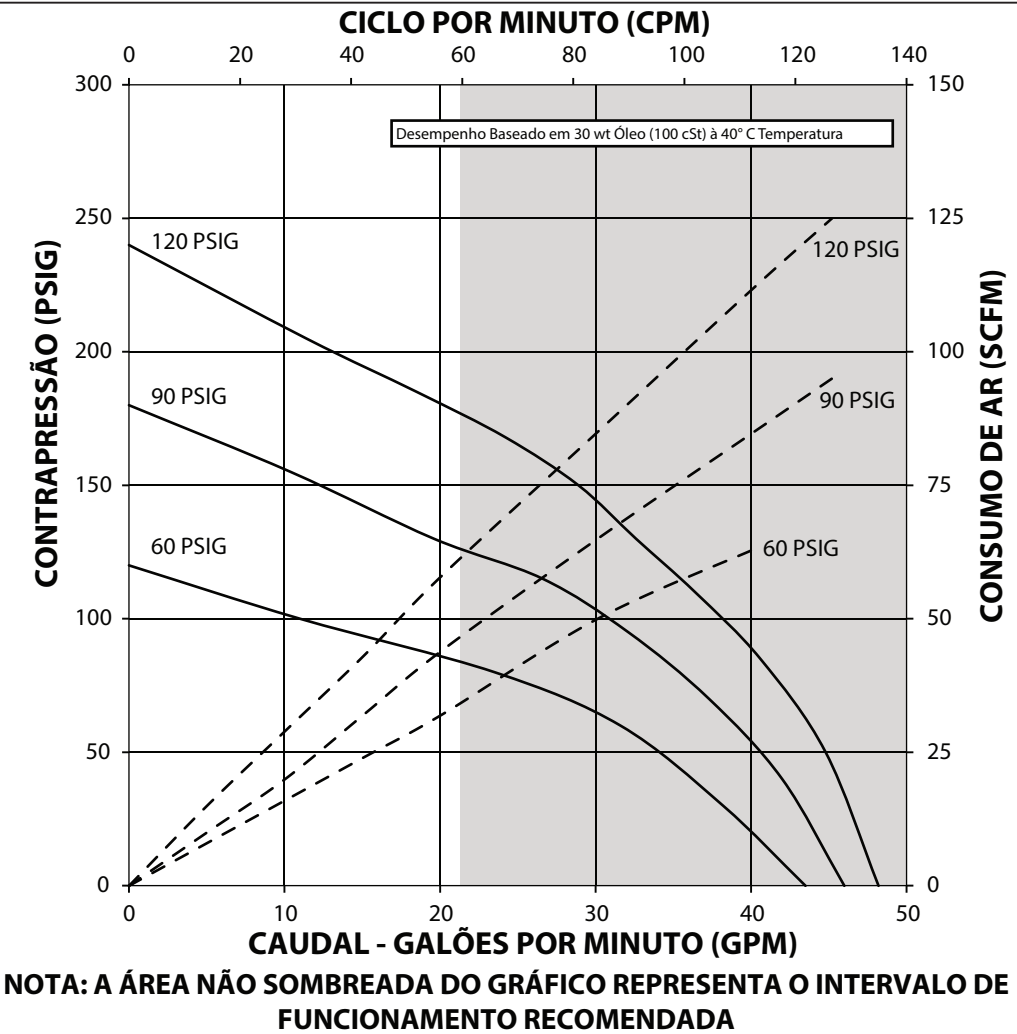
VISTA INFERIOR



VISTA SUPERIOR



CURVAS DE DESEMPENHO



INSTRUKCJA OBSŁUGI ORAZ DANE HANDLOWE I TECHNICZNE

W TYM: SPECYFIKACJE, SERVICE KITS, INFORMACJE OGÓLNE, ROZWIĄZYWANIE PROBLEMÓW.

Struction INCLUDE: AF044XX-XX pneumatic engine (pn 97999-1466), 6720X-XXX lower end of the pump (pn 97999-788) & S-632 general information about the manual (pn 97999-624).

WYDANY: 10-26-12

POPRAWIONE: 8-26-16

(REV: B)

4-1/4" SILNIK PNEUMATYCZNY

2:1 WSPÓŁCZYNNIK

6" POSUW

AF0402MXXXXXX-XX-X SERIA POMP CZTEROKUŁOWYCH



PRZED PRZYSTĄPIENIEM DO UŻYTKOWANIA, INSTALACJI LUB SERWISOWANIA URZĄDZENIA NALEŻY ZAPOZNAĆ INSTRUKCJĘ

Obowiązkiem pracodawcy jest przekazanie tych informacji osobie obsługującej urządzenie. Zachować do przyszłego użytku.

ZESTAWY SERWISOWE

- Aby zapewnić odpowiednią wartość ciśnienia i jak najdłuższy czas użytkowania, należy używać tylko oryginalnych części zamiennych ARO®.
- 637489** do naprawy sekcji silnika pneumatycznego.
- 637317-X4B** do naprawy dolnego końca pompy. Opis opcji -X4B znajduje się w tabeli na stronie 2.

SPECYFIKACJE

Seria modelu

(odnoszą się do opcji wykresu) ... AF0402MXXXXXX-XX-X

Typ pompy Obsługiwany, cztery
Ball podwójne
działania pompy
powietrza

Współczynnik 2:1

Silnik pneumatyczny AF0460-XX

Zestaw do naprawy silnika 637489

Średnica silnika 4-1/4" (10.8 cm)

Posuw (dwustronny) 6" (15.2 cm)

Wlot powietrza (zewnętrzny) 1/2 - 14 NPTF - 1

Powietrza wydechowego
(zewnętrzny) 1-1/4 - 11-1/2 NPTF - 1

Seria dolnego końca pompy 67200-X4B

Zestaw do naprawy dolnej
pompy 637317-X4B

Wlot materiału (zewnętrzny) 1 - 1/2 - 11-1/2 NPTF - 1

Wlot materiału (wewnętrzny) 2 - 11-1/2 PTF SAE short

Wylot materiału (zewnętrzny) ... 1-11-1/2 NPTF - 1

Waga 68 lbs (30.8 kgs)

WYDAJNOŚĆ POMPY

Zakres ciśnienia na wlocie

powietrza 30 - 150 psig
(2.1 - 10.3 bar)

Zakres ciśnienia płynu 60 - 312 psig
(4.1 - 21.5 bar)

Maksymalna liczba cykli na

minutę 60

Wydatek w calach

sześciennej cykl 82.1 in³ (1 345 cc)

Liczba cykli na galon 2.8

Przepływ @ 60 cykli na minutę ... 21.3 gpm (80.6 lpm)

Poziom hałasu przy 60 funtach na

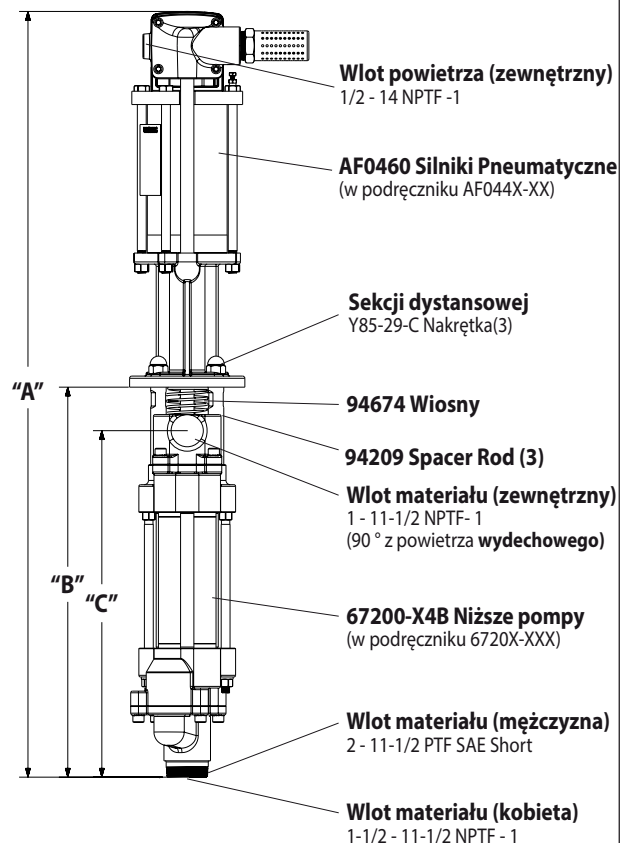
cal kwadratowy — 40 cykli

na minutę 86.5 dB(A)①

① Poziom natężenia hałasu mierzonego w czterech położeniach został dostosowany do równoważnego poziomu dźwięku (LA_{eq}), aby zachować zgodność z normą ANSI S1.13-1971, CAGI-PNEUROPS 5.1.

POMPA DANYCH

MODEL AF0402MXXXXXX-XX-X



Rysunek 1

UWAGA: Wymiary zostały podane w calach oraz milimetrach wyłącznie w calach referencyjnych.

"A" (mm)	"B" (mm)	"C" (mm)
43.181" (1096.8)	21.993" (558.6)	19.540" (496.3)
(for -1 model)		
45.266" (1149.8 mm)	21.993" (558.6)	19.540" (496.3)

WAŻNE

Jest to jeden z czterech dokumentów dołączonych do pompy. Kopie zamienne niniejszych formularzy są dostępne na życzenie.

- AF0402MXXXXXX-XX-X** Instrukcja obsługi modelu (pn 97999-1489)
- S-632** Informacje ogólne — przemysłowe pompy tłokowe (pn 97999-624)
- 6720X-XXX** Instrukcja obsługi dolnego końca pompy (pn 97999-788)
- AF044X-XX** Instrukcja obsługi silnika pneumatycznego (pn 97999-1466)

PUMP OPTION DESCRIPTION CHART

	Model pompy	Dolny koniec pompy	Zestaw do naprawy dolnego końca
Materiał uszczelniający	AF0402M11XXXX-XX <ul style="list-style-type: none"> └ Pompy do opcja └ Opcja silnika pneumatycznego └ Typ trzpienia ruchomego └ Typ sprężyny └ Materiał dolnego uszczelnienia └ Materiał górnego uszczelnienia 	67200-X4B <ul style="list-style-type: none"> └ Materiał uszczelniający 	637317-X4B <ul style="list-style-type: none"> └ Materiał uszczelniający
	PTFE z włóknem szklanym (górny)	KS	7
PTFE nieprzetworzony (dolny)			
UHMW-PE (górny)	FF	C	C
UHMW-PE (dolny)			
Polietylen o bardzo dużej masie cząsteczkowej/z nakładaną warstwą skóry (górny)	HF	F	F
UHMW-PE (dolny)			
UHMW-PE/ PTFE z włóknem szklanym Rozłożone w czasie (górny)	GF	P	P
UHMW-PE (dolny)			
PTFE z włóknem szklanym/polietylen bardzo dużej masie cząsteczkowej z nakładaną warstwą (górny)	RS	R	R
PTFE nieprzetworzony (dolny)			
Typ sprężyny			
Wielu wiosna fala	4	4	4
Typ trzpienia ruchomego			
Stal nierdzewna hartowana z chromowaniem twardym	8	B	B
Opcja silnika pneumatycznego			
Bez opcji		N/A	N/A
Zintegrowany regulator zaworu kulowego	1	N/A	N/A

DESCRIÇÃO GERAL

"Pompy czterokulowe zostały zaprojektowane w pierwszej kolejności do transportu dużych objętości płynu o małej i średniej lepkości. Konstrukcja ze stali nierdzewnej zapewnia kompatybilność z szerokim asortymentem płynów. Dolna pompa ma zapewnić łatwe zalewanie. Funkcja dwustronnego działania stanowi standard we wszystkich pompach przemysłowych ARO. Materiał jest doprowadzany do wylotu odpływowego pompy zarówno po stronie posuwu górnego, jak i dolnego."

O motor é conectado à bomba inferior através de uma espaçadora. Deste modo, é realizada a lubrificação do buçim da embalagem superior e a contaminação do motor devido ao desgaste normal e a eventuais fugas no buçim da embalagem de material é evitada. Certifique-se de que a tampa de solvente está devidamente cheia com lubrificante para proteger as embalagens superiores e garantir uma vida útil mais longa.

⚠ OSTRZEŻENIE **PRESSÃO PERIGOSA. Não exceda a pressão máxima de funcionamento de 21.5 bar(312 psig) na pressão do ar de entrada de 10.3 bar (150 psig).**

Rácio da bomba X pressão de entrada para o motor da bomba = Pressão máxima do fluido da bomba

Współczynnik pompy wyraża zależność między obszarem silnika pompy a obszarem dolnego końca pompy. **PRZYKŁAD:** Gdy ciśnienie dołotowe 150 funtów na cal kwadratowy (10.3 bara) zostanie doprowadzone do silnika pompy o współczynniku 4:1, spowoduje to wzrost ciśnienia płynu do maksymalnego poziomu 600 funtów na cal kwadratowy (41.4 bara) (przy braku przepływu) — wraz z otwieraniem zaworu kontrolnego płynu natężenie przepływu zwiększy się pod wpływem zwiększonej liczby cykli silnika, aby sprostać zapotrzebowaniu.

⚠ OSTRZEŻENIE **Consultar a folha de informações gerais quanto a precauções de segurança adicionais e informações importantes.**

AVISO: A expansão térmica pode ocorrer quando o fluido na linha de material é exposto a temperaturas elevadas. **PRZYKŁAD:** As linhas de material localizadas numa área do telhado não isolada podem aquecer devido à luz solar. Instale uma válvula de escape de pressão no sistema de bombagem.

Etiqueta de aviso para substituição (pn 92325) disponível a pedido.

RESOLUÇÃO DE PROBLEMAS

Os problemas da bomba podem ocorrer na secção do motor pneumático ou na secção da bomba inferior. Utilize estas diretrizes básicas para ajudar na determinação da secção afectada.

Bomba não faz o ciclo.

- Certifique-se de que, primeiro, verifica quanto a problemas não relacionados com a bomba, incluindo mangueira de en-

trada/saída ou dispositivo dispensador dobrado, obstruído ou tapado. Despressurize o sistema da bomba e elimine quaisquer obstruções nas linhas de material de entrada/saída.

- Consulte o manual do motor quanto à resolução de problemas caso a bomba não faça o ciclo e/ou se se verificarem fugas de ar no motor pneumático.
- Motor danificado. Repare o motor.

Bomba faz o ciclo mas não fornece o material.

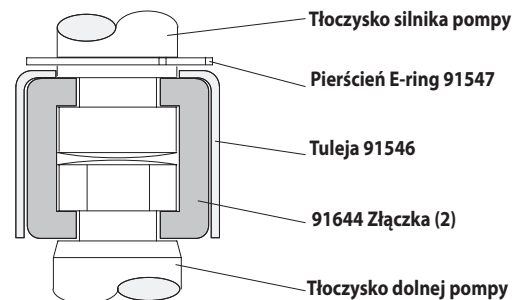
- Consulte o manual da bomba inferior quanto à resolução de problemas.

CONEXÃO DA BOMBA - SUPERIOR/INFERIOR

NOTA: Todas as roscas são direitas.

1. Umieścić zespół pompy na stole warsztatowym.
2. Odkręcić trzy nakrętki (Y85-29-C) z trzech drążków rozporowych (patrz rysunek 1).
3. Odciągnąć silnik pneumatyczny od dolnego końca pompy, aż tłoczyko silnika znajdzie się w położeniu „dolnym”, a drążek dolnego końca pompy w położeniu „górnym”.
4. Przy użyciu odpowiednich szczypiec przesunąć pierścień E-ring w górę na tyle, aby umożliwić przemieszczenie tulei w górę i zwolnienie dwóch złączek (patrz rysunek 2).

SZCZEGÓŁY POŁĄCZENIA



Rysunek 2

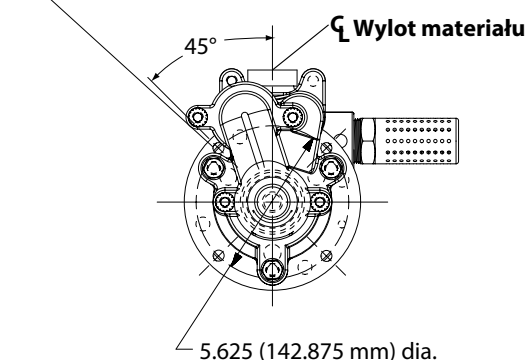
MONTAŻ

1. Zgrać silnik pompy z dolnym końcem pompy. Ustawić wlot powietrza silnika pod kątem 90° do wylotu materiału.
2. Zamontować dwa złączka (91644) i zamocować je za pomocą tulei (91546). Umieścić pierścień E-ring (91547) z powrotem na swoim miejscu.
3. Ponownie zamontować drążki rozporowe w silniku pompy.
4. Doprowadzić silnik i niższe pompa razem i zachować z trzema Orzechy (Y85-29-C).

WYMIARY

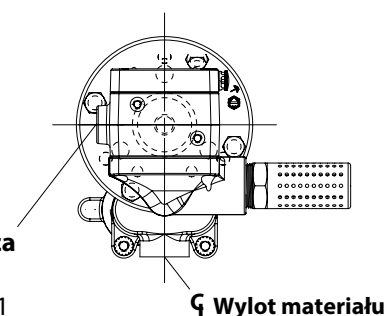
Widok od dołu

Otwory przelotowe o średnicy 0.406 (10.3 mm)
(4 równo rozmieszczone)

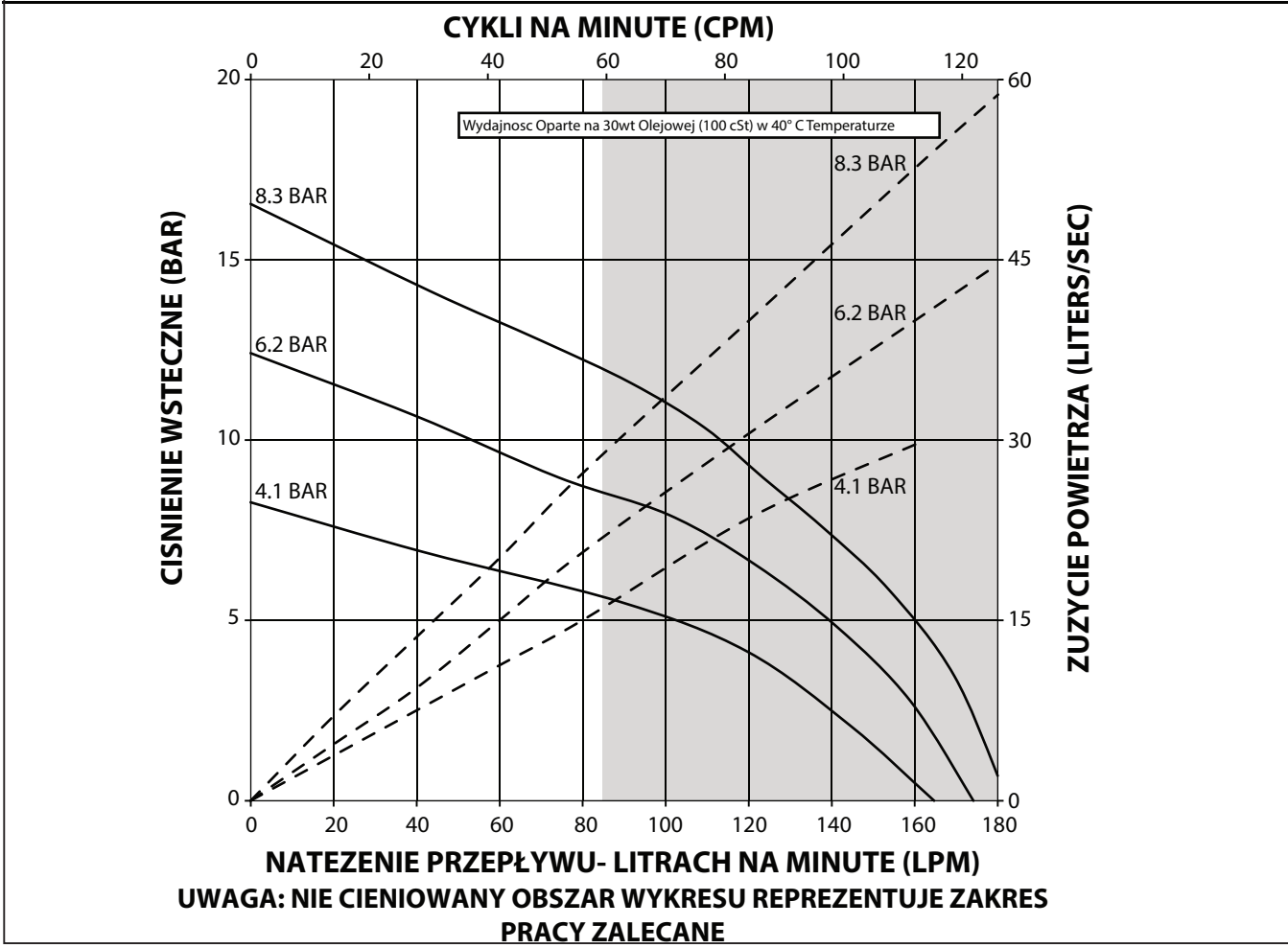
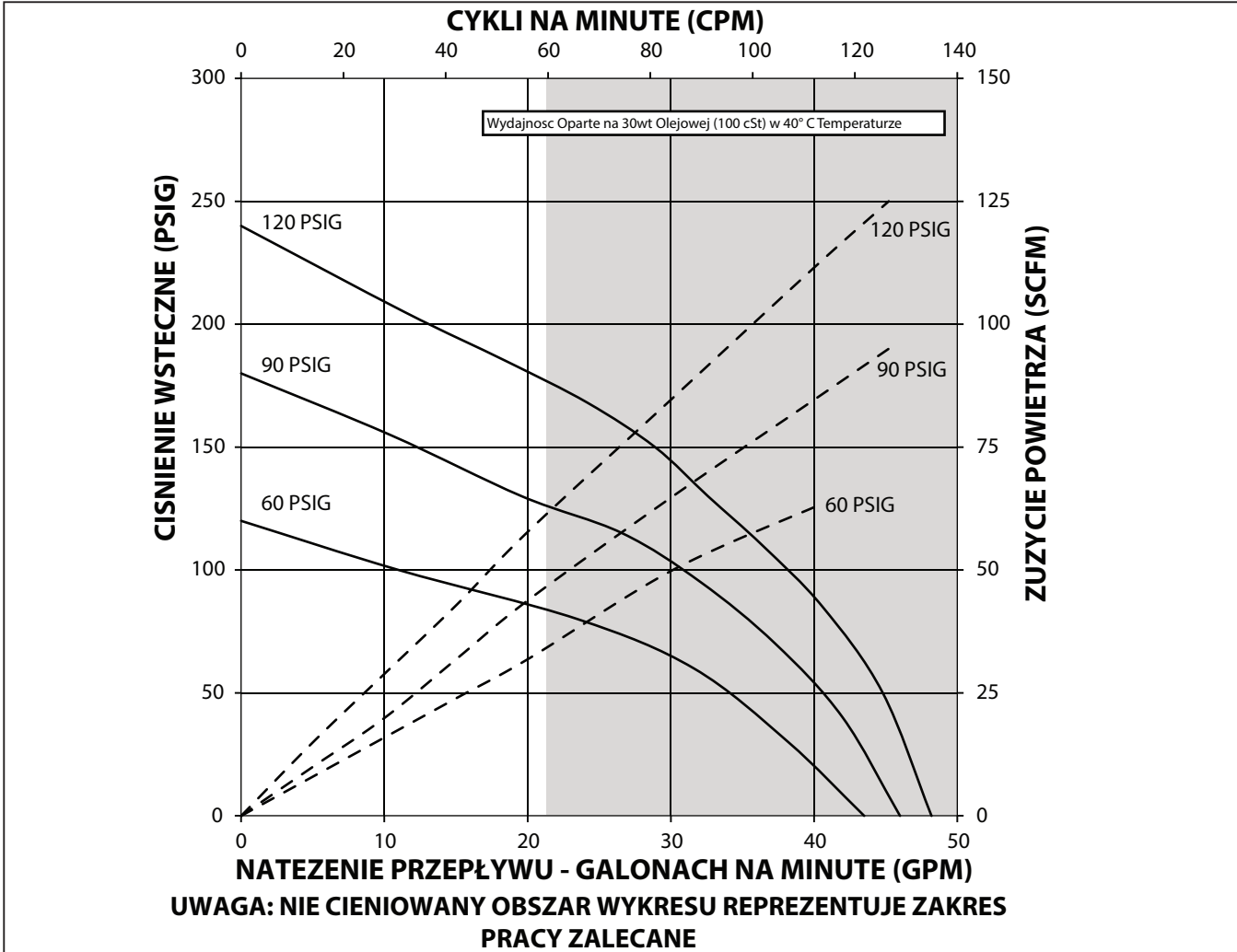


Widok z góry

Wlot powietrza
(zewnątrzny)
1/2 - 14 NPTF -1



PERFORMANCE CURVES



РУКОВОДСТВО ОПЕРАТОРА, КОММЕРЧЕСКИЕ И ТЕХНИЧЕСКИЕ ДАННЫЕ

В ТОМ ЧИСЛЕ: СПЕЦИФИКАЦИИ, КОМПЛЕКТЫ ОДЕЖДЫ, ОБЩАЯ ИНФОРМАЦИЯ, УСТРАНЕНИЕ НЕПОЛАДОК.

ВЫПУЩЕН: 10-26-12
 ПЕРЕСМОТРЕННЫЙ: 8-26-16
 (REV: B)

AF044X-XX Пневмодвигатель (№ по кат. 97999-1466), 6720X-XXX «Нижняя сторона насоса (№ по кат. 97999-788)

Руководство с общей информацией S-632» (№ по кат. 97999-624).

4-1/4 Пневмодвигатель

2:1 ПЕРЕДАТОЧНОЕ ОТНОШЕНИЕ

AF0402MXXXXXX-XX-X

6" Величина хода **СЕРИЯ НАСОСОВ С ЧЕТЫРЬМА ШАРОВЫМИ КЛАПАНАМИ**



ПРЕЖДЕ ЧЕМ ПРИСТУПАТЬ К УСТАНОВКЕ, ЭКСПЛУАТАЦИИ ИЛИ ОБСЛУЖИВАНИЮ ОБОРУДОВАНИЯ, ВНИМАТЕЛЬНО ПРОЧИТАЙТЕ НАСТОЯЩЕЕ РУКОВОДСТВО.

За предоставление этих сведений оператору оборудования отвечает работодатель. Сохранить для обращения за справочными сведениями в дальнейшем.

КОМПЛЕКТЫ УСЛУГ

- Используйте только подлинные запасные части ARO® обеспечить совместимость Номинальное давление и длинный срок службы.
- 637489** для ремонта Мотор Секции воздушных.
- 637317-X4B** для ремонта насоса нижней. Обратитесь к диаграмме на странице 2 для описания вариантов - X4B.

ТЕХНИЧЕСКИЕ ХАРАКТЕРИСТИКИ

Серия модели (voir le tableau de choix)	AF0402MXXXXXX-XX-X
Тип насоса	Эксплуатация, четыре Ball двойной Исполняющий обязанности насос воздуха
Соотношение	2:1
Пневматический двигатель	AF0460-XX
Мотор ремкомплект	637489
Диаметр двигателя	4-1/4" (10.8 cm)
Инсульт (двойной и.о.)	6" (15.2 cm)
Воздухозаборное отверстие (женщины)	1/2 - 14 NPTF - 1
Воздуха (женщины)	1-1/4 - 11-1/2 NPTF - 1
Опустить насос конец серии	67200-X4B
Нижняя ремкомплект насоса	637317-X4B
Впуск материала (внутренняя резьба)	1-1/2 - 11-1/2 NPTF - 1
Впуск материала (наружная резьба)	2- 11-1/2 PTF SAE short
Выпуск материала (внутренняя резьба)	1-11-1/2 NPTF - 1
Вес	68 lbs (30.8 kgs)
ЭКСПЛУАТАЦИОННЫЕ ХАРАКТЕРИСТИКИ НАСОСА	
Диапазон давления на впуске воздуха	30 - 150 psig (2.1 - 10.3 bar)
Диапазон давления жидкости	60 - 312 psig (4.1 - 21.5 bar)
Максимальная РЭЦ	
будет циклов / мин	60
Перемещение In.один цикл	82.1 in ³ (1345 cc)
Циклы на галлон	2.8
Поток @ 60 циклов / мин	21.3 gpm (80.6 lpm)
Уровень шума @ 60 МПа-40 см	86.5 dB(A) ^①

① Уровень звукового давления насоса был пересмотрен в соответствии с эквивалентным постоянным уровнем звука (LA_{eq}) при использовании четырёх микрофонов, согласно ANSI S1.131971, CAGI-PNEUROP 55.1.

PUMP DATA

МОДЕЛЬ AF0402MXXXXXX-XX-X

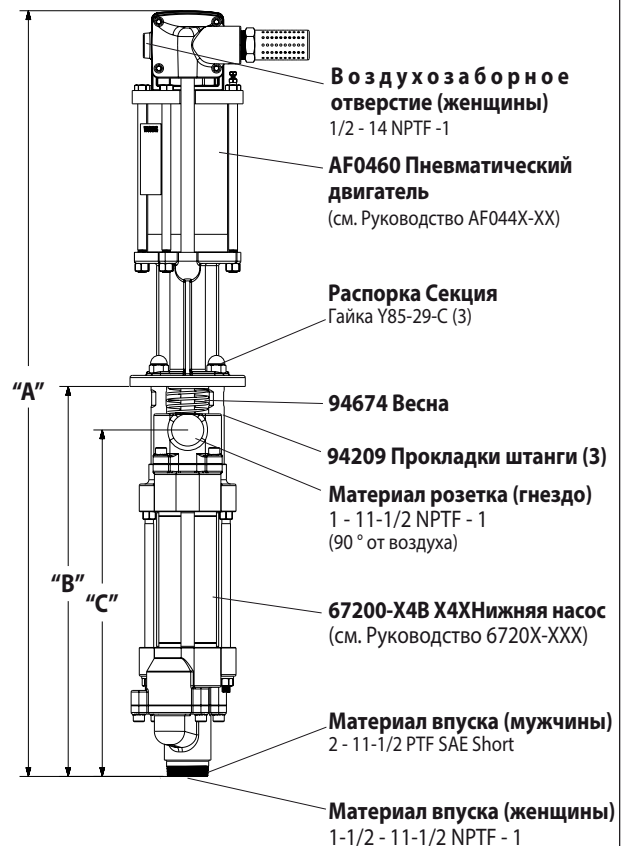


Рисунок 1

Примечание: Размеры указаны в дюймах и (мм) и поставляются только для справки.

“A” (mm)	“B” (mm)	“C” (mm)
43.181" (1096.8)	21.993" (558.6)	19.540" (496.3)
(for -1 model)		
45.266" (1149.8 mm)	21.993" (558.6)	19.540" (496.3)

АЖНОЕ ЗАМЕЧАНИЕ

Это один из четырёх документов для технической поддержки насоса. По запросу могут быть предоставлены копии для замены этих формуляров.

- AF0402MXXXXXX-XX-X** Руководство оператора по соответствующей модели (рп 97999-1489)
- S-632** Общая информация — промышленные поршневые насосы (рп 97999-624)
- 6720X-XXX** Руководство оператора по нижней стороне насоса (рп 97999-788)
- AF044X-XX** Руководство оператора по пневматическим двигателям (рп 97999-1466)

ТАБЛИЦА ОПИСАНИЯ МОДЕЛЕЙ

	Модель насоса	Нижняя сторона насоса	Ремонтный комплект для нижней стороны
Материал сальникового уплотнения	AF0402M11XXXX-XX <ul style="list-style-type: none"> └─ Насос вариант └─ Воздушный Мотор вариант └─ Тип плунжера └─ Тип пружины └─ Нижняя упаковочный материал └─ Верхние упаковочные материалы 	67200-X4B <ul style="list-style-type: none"> └─ Материал сальникового уплотнения 	637317-X4B <ul style="list-style-type: none"> └─ Материал сальникового уплотнения
Стеклонаполненный ПТФЭ (верхнее)	KS	7	7
Виргинские ПТФЭ (нижний)			
СВМПЭ (верхнее)	FF	C	C
СВМПЭ (нижний)			
СВМПЭ / кожа в шахматном порядке (верхнее)	HF	F	F
СВМПЭ (нижний)			
СВМПЭ / Стеклонаполненный ПТФЭ в шахматном порядке (верхнее)	GF	P	P
СВМПЭ (нижний)			
Стеклонаполненный ПТФЭ / СВМПЭ в шахматном порядке (верхнее)	RS	R	R
СВМПЭ (нижний)			
Тип пружины			
Несколько волны Весна	4	4	4
Тип плунжера			
Нержавеющая сталь с твёрдым хромированием	8	B	B
Дополнительное оборудование пневмодвигателя			
Без дополнительного оборудования		N/A	N/A
Встроенный регулятор с шаровым клапаном	1	N/A	N/A

ОБЩЕЕ ОПИСАНИЕ

Насосы с четырьмя шаровыми клапанами в первую очередь предназначены для перекачки большого объёма жидкостей с малой и средней вязкостью. Конструкция из нержавеющей стали обеспечивает совместимость с широким разнообразием жидкостей. Нижняя сторона насоса предназначена для удобной заливки системы. Функция двойного действия является стандартной для всех промышленных насосов ARO. Материал подаётся в нагнетательный канал насоса во время хода поршня и вверх, и вниз. Двигатель соединён с нижней стороной насоса посредством промежуточной секции. Это обеспечивает смазку верхнего сальникового уплотнения и предотвращает загрязнение двигателя из-за нормального износа и возможной утечки через материал сальникового уплотнения. Убедитесь, что колпачок для растворителя надлежащим образом заполнен жидкой смазкой, чтобы защищать верхние сальниковые уплотнения и обеспечить длительный срок службы.

⚠ ПРЕДУПРЕЖДЕНИЕ **ОПАСНЫЕ ДАВЛЕНИЕ. Не превышайте максимальный рабочее давление 312 МПа (21.5 бар) на 150 давление воздуха на входе МПа 10.3 бар).**

Передаточное отношение насоса X Входное давление двигателя насоса = Максимальное давление нагнетаемой жидкости

Передаточное отношение насоса выражает соотношение между зоной двигателя насоса и зоной нижней стороны насоса. **ПРИМЕР:** При подаче входного давления 150 фунтов/кв. дюйм (10.3 бар) на двигатель насоса с передаточным отношением 4:1 насос разовьёт давление жидкости не более 600 фунтов/кв. дюйм (41.4 бар) (при отсутствии расхода). По мере открытия регулятора расхода жидкости расход будет увеличиваться, поскольку будет возрастать частота циклов двигателя, чтобы поддерживать заданное потребление.

⚠ ПРЕДУПРЕЖДЕНИЕ **Дополнительные меры безопасности и другие важные сведения приведены в листе основной технической информации.**

ПРИМЕЧАНИЕ: При воздействии повышенной температуры на жидкость в трубопроводах возможно тепловое расширение. **Пример:** трубопроводы для прокачки материала, расположенные на участках крыши без теплоизоляции, могут нагреваться солнечным светом. Установите в насосную систему предохранительный клапан.

По запросу может быть предоставлена сменная предупреждающая табличка (№ по кат. 92325).

ПОИСК И УСТРАНЕНИЕ НЕИСПРАВНОСТЕЙ

Проблемы с насосом могут возникать в секции пневмодвигателя или в секции нижней стороны насоса. Используйте эти основные рекомендации для определения повреждённой секции.

Насос не работает в циклическом режиме.

- Сначала убедитесь в отсутствии проблем, не связанных с насосом, включая переключивание, ограниченную проходимость или засорение впускного/выпускного шланга или дозирующего устройства. Сбросьте давление в насосной системе и очистите её от любых помех в трубопроводах впуска/выпуска материала.
- Если насос не работает в циклическом режиме и (или) имеет место утечка воздуха из пневмодвигателя, обратитесь к руководству по двигателю за сведениями о поиске и

устранении неисправностей

- Повреждён двигатель. Выполните техническое обслуживание двигателя.

Насос работает в циклическом режиме, но не нагнетает материал.

- Дополнительные сведения о поиске и устранении неисправностей приведены в руководстве по нижней стороне насоса.

ПОДКЛЮЧЕНИЕ НАСОСА: ВЕРХНЯЯ/ НИЖНЯЯ СТОРОНА

ПРИМЕЧАНИЕ. Вся резьба правосторонняя.

1. Поместите насос в сборе на верстак.
2. Удалите три гайки (Y85-29-C) с трёх промежуточных штоков (см. рис. 1).
3. Вытягивайте пневмодвигатель из нижней стороны насоса, пока шток поршня двигателя не окажется в «нижнем» положении, а шток нижней стороны насоса не придёт в «верхнее» положение.
4. Используя щипцы для колец е-типа, сдвиньте е-образное кольцо достаточно высоко вверх, чтобы можно было переместить муфту вверх и освободить два разъёма (см. рис. 2).

СВЕДЕНИЯ О ПОДКЛЮЧЕНИИ НАСОСА

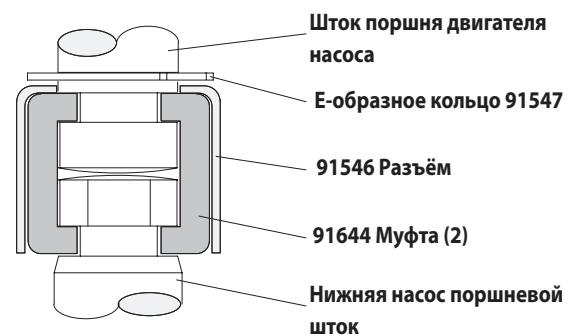


Рисунок 2

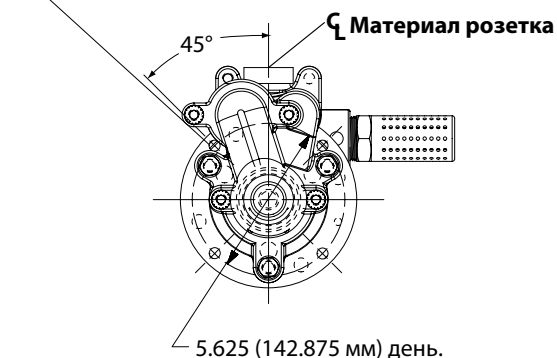
ПОВТОРНАЯ СБОРКА

1. Совместите двигатель насоса с нижней стороной насоса. Позиционируйте входной воздушный канал двигателя на 90° относительно канала выпуска материала.
2. Установите два разъёма (91644) и зафиксируйте муфтой (91546). Сдвиньте «е-образное» кольцо (91547) в его прежнее положение.
3. Снова установите промежуточные штоки на двигатель насоса.
4. Довести двигатель и опустить насос вместе и сохранить с тремя Орехи (Y85-29-C).

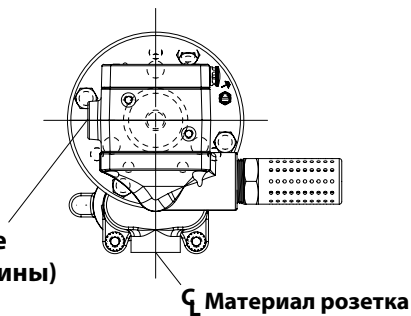
РАЗМЕРЫ

ВИД СНИЗУ

0.406 (10.3 мм) Диаметр через
(4 на равном расстоянии)

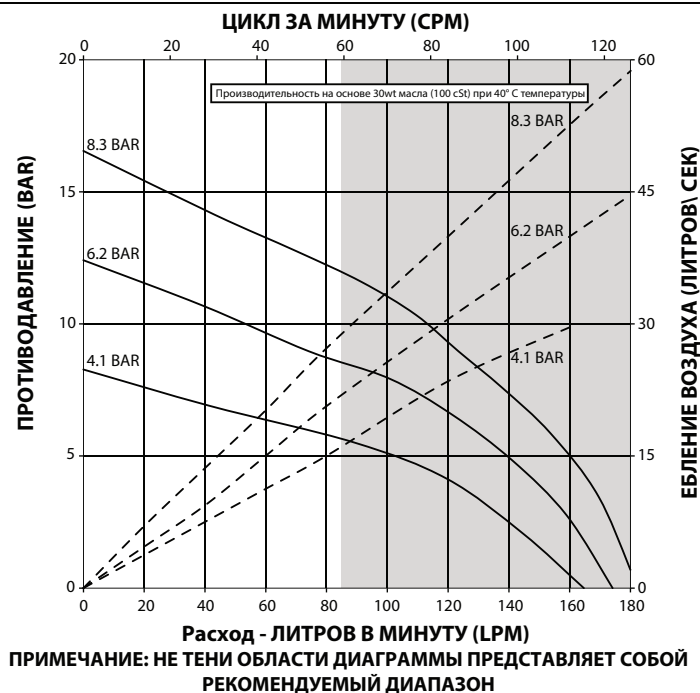
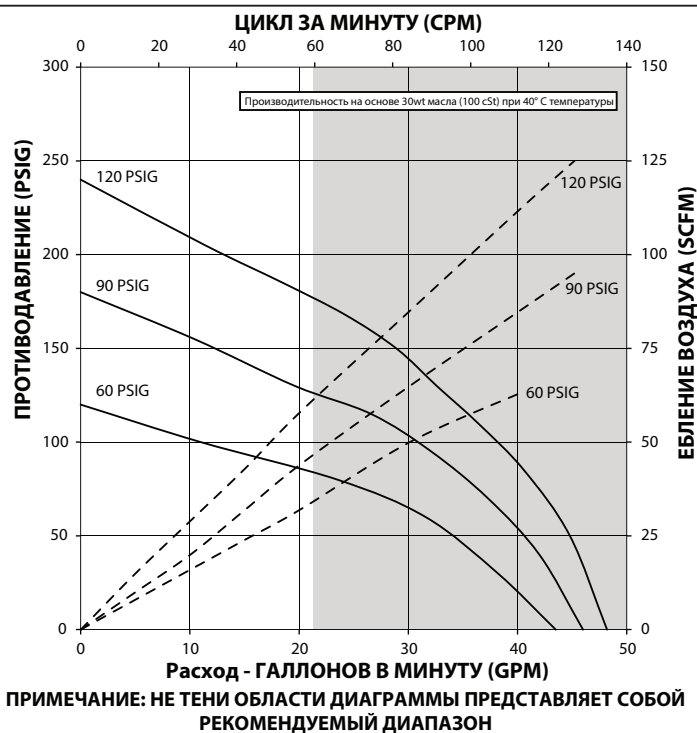


ВИД СВЕРХУ



Воздухозаборное
отверстие (женщины)
1/2 - 14 NPTF-1

КРИВЫЕ РАБОЧЕЙ ХАРАКТЕРИСТИКИ



操作手册和销售与工程数据

包括：规格、服务包、一般信息，进行故障排除。

附手册：AF044X-XX 气动马达 (pn 97999-1466)，6720X-XXX 下泵端 (pn 97999-788) 和 S-632 通用信息手册 (pn 97999-624)。

布日期：10-26-12

修订：8-26-16

(REV: B)

4-1/4" 空气马达

2:1 比率

6" 冲程

AF0402MXXXXXX-XX-X 四球泵系列



在安装、操作或维修该设备之前，请仔细阅读本手册

雇主有责任向操作人员提供本手册，请妥善保存本手册以备将来参考。

服务包

- 只使用真品 ARO® 更换部件，以确保相容的压力额定值和最长的使用寿命。
- 空气马达段修复 **637489**。
- 637317-X4B** 低端泵维修 -X4B。请参阅图表 X43 选项的说明第 2 页。

规格

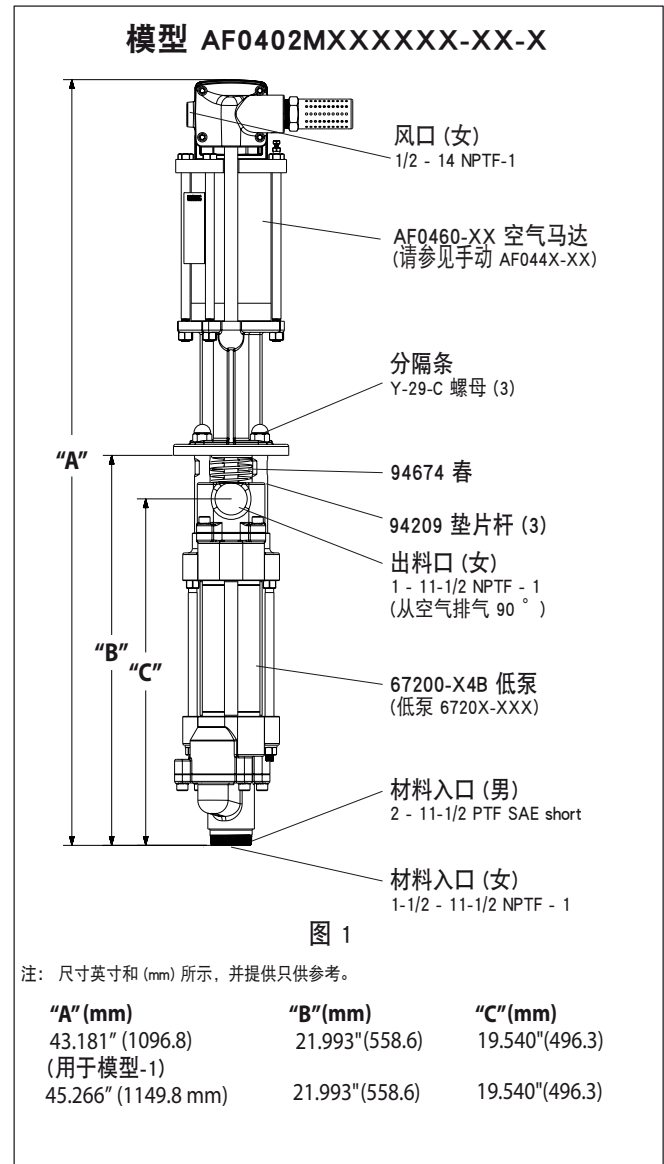
型号系列 (选择图表，请参阅) ..	AF0402MXXXXXX-XX-X
泵的类型 ..	空气操作，四球双代理泵
名词 ..	2:1
气动马达 ..	AF0460-XX
电机修理包 ..	637489
电机直径 ..	4-1/4" (10.8 cm)
脑卒中 (双代理) ..	6" (15.2 cm)
风口 (女) ..	1/2 - 14 NPTF - 1
排风 (女) ..	1-1/4 - 11-1/2 NPTF - 1
降低泵结束系列 ..	67200-X4B
降低泵修理包 ..	637317-X4B
进料口 (凹口) ..	1-1/2 - 11-1/2 NPTF - 1
进料口 (凸口) ..	2- 11-1/2 PTF SAE short
出料口 (凹口) ..	1-11-1/2 NPTF - 1
重量 ..	68 lbs (30.8 kgs)

泵性能

进气口压力范围 ..	30 - 150 psig (2.1 - 10.3 bar)
流体压力范围 ..	60 - 312 psig (4.1 - 21.5 bar)
最大接收循环次数/分 ..	60
每循环排量 (立方英寸) ..	82.1in ³ (1345 cc)
每加仑循环数 ..	2.8
@ 60 赫兹流 / 分钟 ..	21.3 gpm (80.6 lpm)
噪音水平 @ 60 psig-40 cpm 起分 ..	86.5 dB(A) ^①

① 泵体声压级已经更新为等效连续声级 (LAeq)，以满足使用四个麦克风录音位置的 ANSI S1.13-1971、CAGI-PNEUROP S5.1 标准。

泵的数据



重要注意事项

本文件是支持 ARO 泵的几个文件之一。要求时可提供这种形式的替换拷贝。

- AF0402MXXXXXX-XX-X** 选型手册 (pn 97999-1489)
- S-632** 通用信息 - 工业活塞泵 (pn 97999-624)
- 6720X-XXX** 下泵端操作手册 (pn 97999-788)
- AF044X-XX** 气动马达操作手册 (pn 97999-1466)

泵选项描述图表

	泵型号	低端泵	降低年底修复工具包
密封材料	AF0402M11XXXX-XX 泵选项 空气电机选项 活塞类型 弹簧式 较低的包装材料 上部包装材料	67200-X4B 下密封材料	637317-X4B 下密封材料
玻璃纤维填充聚 四氟乙烯 (上)	KS	7	7
纯聚四氟乙烯 (下)			
UHMW-PE (上)	FF	C	C
UHMW-PE (下)			
超高分子量聚乙烯/交错分 布皮革 (上)	HF	F	F
UHMW-PE (下)			
UHMW-PE / 玻璃纤维填充 聚四氟乙烯 交错分布 (上)	GF	P	P
UHMW-PE (下)			
超高分子量聚乙烯/交错分 布玻璃纤维填充聚四氟乙 烯 (上)	RS	R	R
纯聚四氟乙烯 (下)			
弹簧式			
多波春	4	4	4
活塞类型			
不锈钢, 镀硬铬	8	B	B
气动马达选件			
无选件		N/A	N/A
一体式球阀调节器	1	N/A	N/A

一般说明

四球泵主要设计用于中低粘度液体的大量输送。不锈钢结构与许多流体兼容。下泵设计方便起灌。双作用特点是所有 ARO 工业泵的标准构造。上下冲程中均向泵排出口输送物料。

马达由一个隔离部连接到下泵端。这虑及了上密封盖的润滑，并可防止由正常磨损和物料密封盖偶尔泄漏造成泵污染。确保在溶剂杯中装适量润滑剂，以保护上密封，保证最长的使用寿命。

警告 危险压力。切勿超过 312 psig (21.5 bar) 的最大操作压力和 150 psig (10.3 bar) 的进气口压力。

泵比率 × 泵马达入口压力 = 最大泵流体压力

泵比率是描述泵马达面积与下泵端面积之间关系的术语。当将 150 psig (10.3 bar) 的入口压力供给一台比率为 4:1 的泵的马达时，它将产生最大 600 psig (41.4 bar) 的流体压力（不流动时） - 当流体控制打开时，流速将随着马达循环率的增大而增大，以跟上需求。

警告 请参阅《通用信息表》了解其它安全注意事项和重要信息。

注意： 如果材料生产线中的液体暴露至升高的温度中，则会发生热膨胀。例如：非隔离顶盖区域中的材料生产线可能会因阳光而变热。在泵系统中安装减压阀。

要求时可提供替换用的警示牌 (pn 92325)。

故障排除

泵的问题一般发生在气动马达部或下泵端部。使用以下基本准则可帮助判断问题出在哪个部。

泵不运转。

- 确定先检查泵以外的问题，包括进料/出料软管或分配装置扭曲、受到约束或堵塞。给泵系统减压，清洁进料/出料管路中的障碍物。
- 如果泵不运转且/或气动马达漏气，请参阅马达手册排除故障。
- 马达已损坏。维修马达。

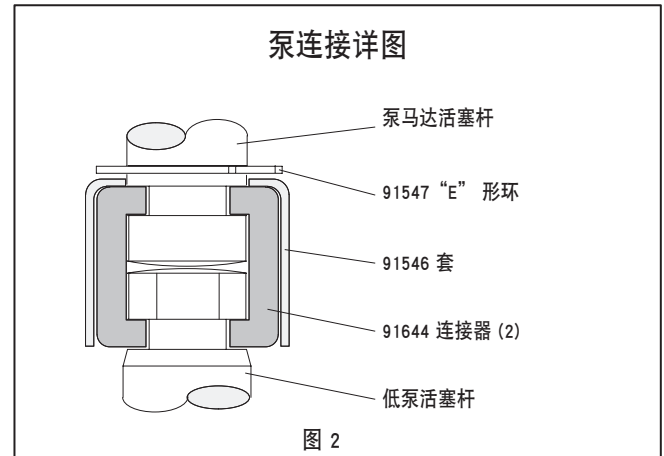
泵运转但不输出物料。

- 请参阅下泵端手册进一步排除故障。

泵的连接 - 上/下

注意： 所有螺纹均为右手螺纹。

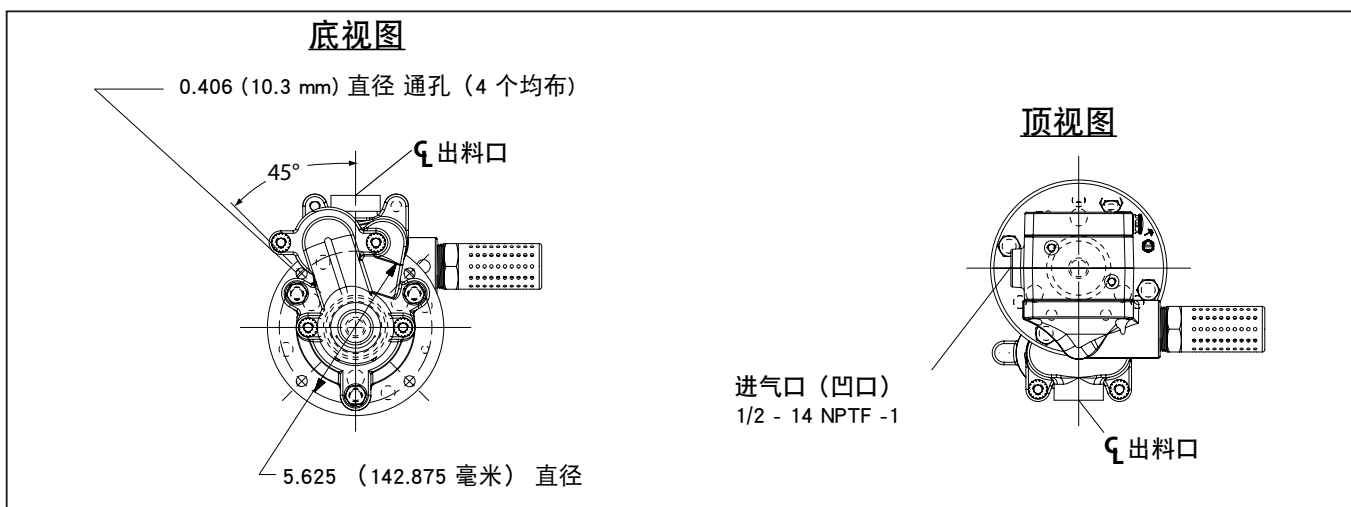
1. 将泵总成放到工作台上。
2. 拆下三根隔离棒上的三只螺母 (Y85-29-C) (见图 1)。
3. 从下泵端上拉气动马达，直到马达活塞杆到达“下”位而下泵端到达“上”位。
4. 用 e 形环钳将“e”形环向上拉到足够远处，使套筒能向上移动并松开两个接头 (见图 2)。



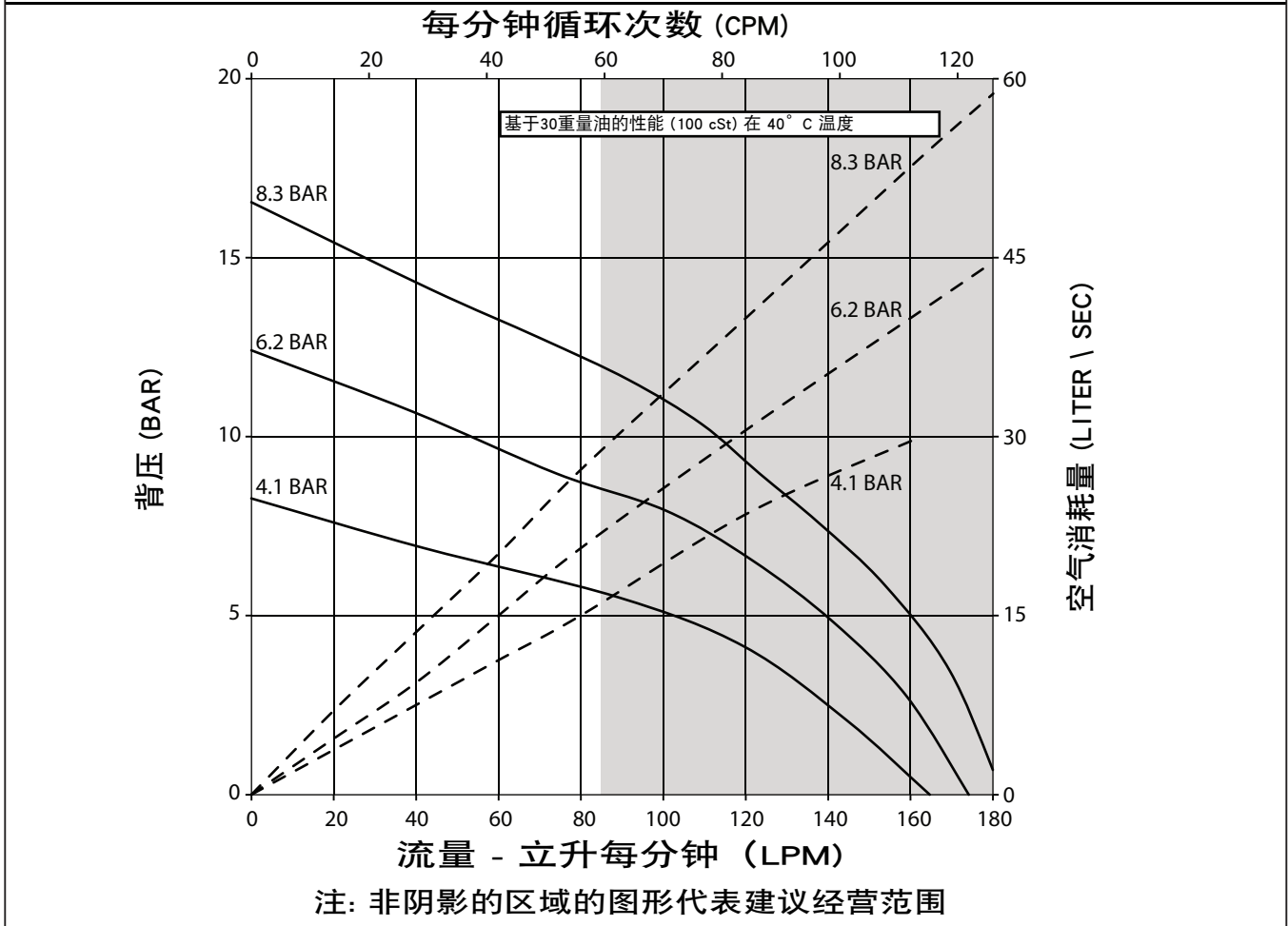
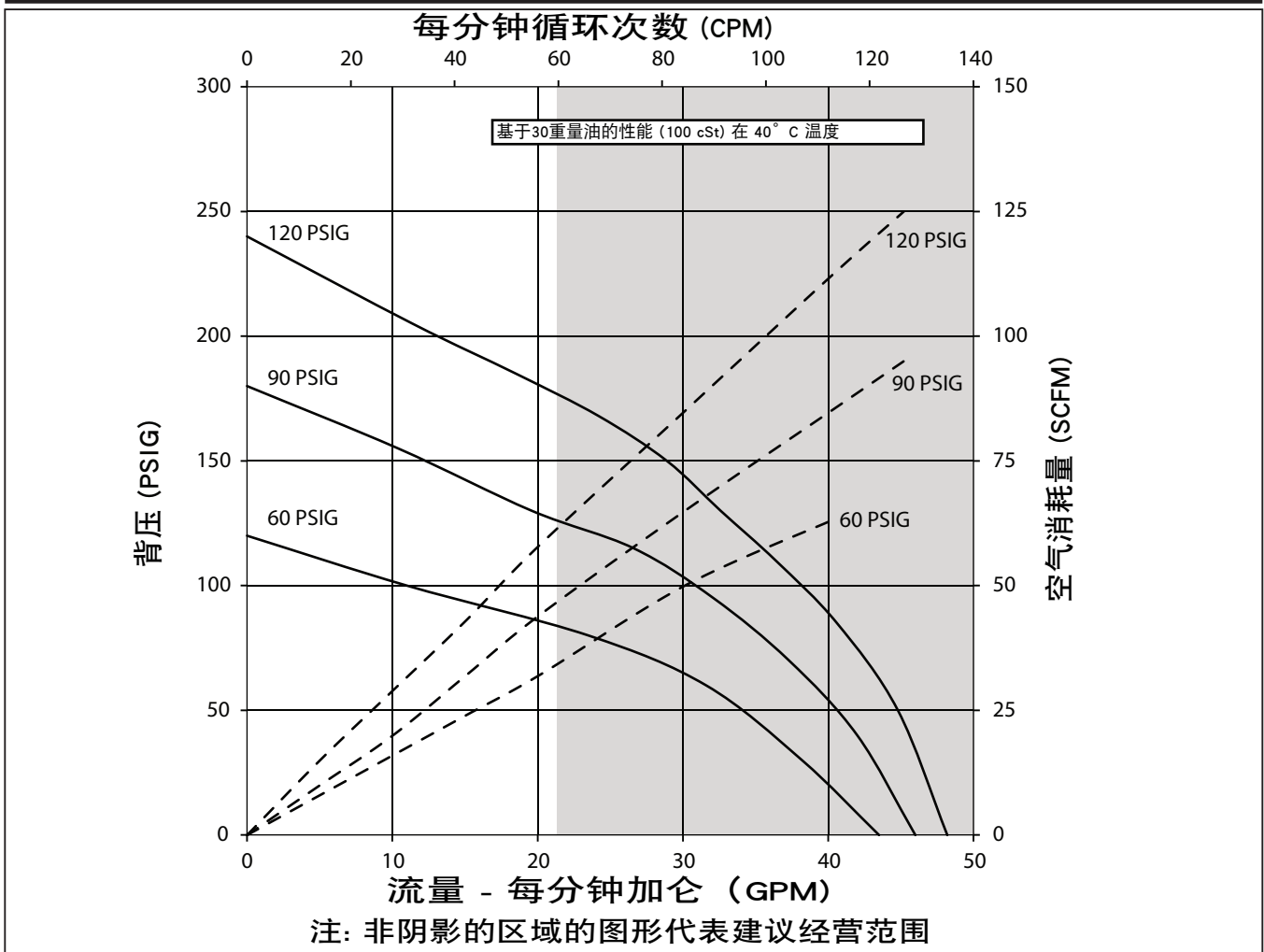
重新装配

1. 将泵马达对准下泵端。将马达进气口定位在与物料出口成 90° 角处。
2. 安装两个接头 (91644) 并用套筒 (91546) 固定。将“e”形环 (91547) 装回原位。
3. 将隔离棒重新装到泵马达上。
4. 带电机和一起降低泵和保留三个 (兑-29-C) 螺母。

尺寸



性能曲线



オペレータ用マニュアル&販売および技術データ

含む：仕様、サービス・キット、一般的な情報、トラブルシューティングします。
以下のマニュアルが含まれます：AF044X-XX エア モーター (pn 97999-1466)、6720X-XXX 下部ポンプエンド (pn 97999-788) & S-632 一般情報マニュアル (pn 97999-624)。

リリース: 10-26-12
改訂: 8-26-16
(REV: B)

4-1/4 空気モーター
2:1 割合
6" ストローク

AF0402MXXXXXX-XX-X 4 ボール ポンプ シリーズ



本装置の設置、操作、整備を行う場合はこのマニュアルを注意深くお読みください

雇用者は、責任を持ってこの情報をオペレータが利用できる状態にし、今後参照できるように保管しておいてください。

サービス・キット

- 本物の ARO® 交換部品のみを使用して互換性を確保するには 圧力定格および長い寿命。
- 空気モーター セクションの修理のための **637489**。
- **637317-X4B** の下端ポンプの修理のために。グラフを参照します。2-X4B オプションの説明のページで

仕様

モデル シリーズ

(オプションのグラフを参照) ... AF0402MXXXXXX-XX-X

ポンプタイプ 空気作動、4つのボールの二重演技ポンプ

比 2:1

空気モーター AF0460-XX

モーターの修理キット 637489

モーターの直径 4-1/4" (10.8 cm)

ストローク (二重演技) 6" (15.2 cm)

空気吸入口 (女性) 1/2 - 14 NPTF - 1

空気排気 (女性) 1-1/4 - 11-1/2 NPTF - 1

ポンプ エンドシリーズを下げる 67200-X4B

ポンプの修理キットを下げる 637317-X4B

マテリアル注入口 (雌型) 1-1/2 - 11-1/2 NPTF - 1

マテリアル注入口 (雄型) 2- 11-1/2 PTF SAE short

マテリアル排出口 (雌型) 1-11-1/2 NPTF - 1

重量 68 lbs (30.8 kgs)

ポンプ性能

吸気圧力範囲 30 - 150 psig
(2.1 - 10.3 bar)

流体圧力範囲 60 - 312 psig
(4.1 - 21.5 bar)

1 分間あたりの最大サイクル数 .. 60

1 サイクルあたり

の排気量 (立方インチ) 82.1 in³ (1345 cc)

1 ガロンあたりのサイクル 2.8

フロー @ 60 サイクル/分 21.3 gpm (80.6 lpm)

騒音レベル @60 psig- 40 cpm ... 86.5 dB(A)①

① ポンプの音圧レベルは、マイクを 4 か所に設置した状態で ANSI S1.13-1971, CAGI-PNEUROP S5.1 が定める等価騒音レベル (LAeq) に準拠するよう改良されました。

データをポンプします。

モデル AF0402MXXXXXX-XX-X

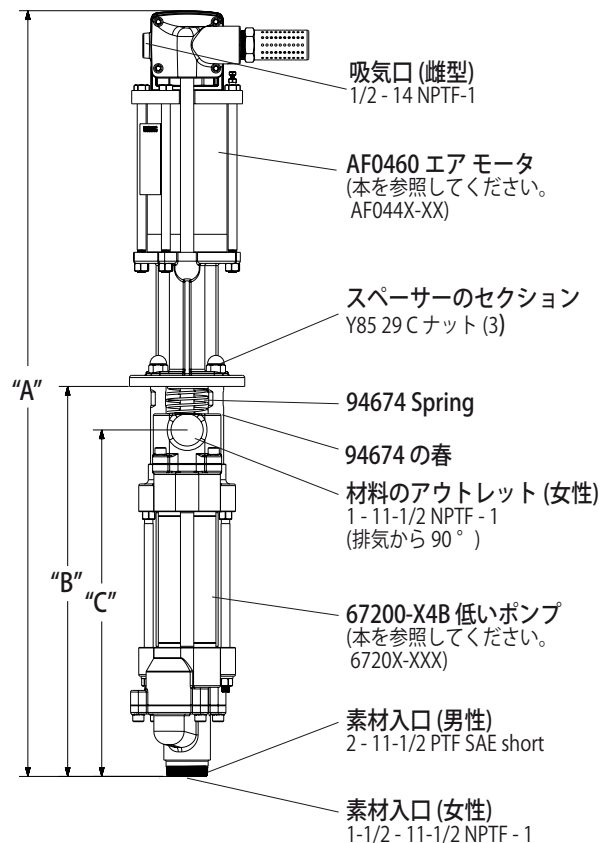


図 1

注: 寸法はインチ、(mm) に示すし、参照だけのために供給されます。

"A" (mm)	"B" (mm)	"C" (mm)
43.181" (1096.8)	21.993" (558.6)	19.540" (496.3)
(-1 モデル)		
45.266" (1149.8 mm)	21.993" (558.6)	19.540" (496.3)

重要

本文書は全 4 文書のうちの 1 つで、ポンプについて説明するものではありません。これらの文書のコピーはリクエストに応じて入手可能です。

- AF0402MXXXXXX-XX-X** モデル オペレータ用マニュアル (pn 97999-1489)
- S-632** 一般情報 - 工業用ピストン ポンプ (pn 97999-624)
- 6720X-XXX** 下部ポンプエンド オペレータ用マニュアル (pn 97999-788)
- AF044X-XX** エア モーター オペレータ用マニュアル (pn 97999-1466)

PUMP OPTION DESCRIPTION CHART

	ポンプモデル	下部ポンプエンド	下部ポンプエンド修理キット
	AF0402M11XXXX-XX オプションをポンプします 空気モーターオプション プランジャーのタイプ バネのタイプ 下部パッキン素材 上部パッキン素材	67200-X4B パッキン素材	637317-X4B パッキン素材
パッキン素材:			
ガラス充填剤入り PTFE (上部)	KS	7	7
バージン PTFE (下部)			
UHMW-PE (上部)	FF	C	C
UHMW-PE (下部)			
UHMW-PE/レザーをスタガ配置 (上部)	HF	F	F
UHMW-PE (下部)			
UHMW-PE/ ガラス充填材入り PTFE をスタガ配置 (上部)	GF	P	P
UHMW-PE (下部)			
ガラス充填材入り PTFE/ UHMW-PE をスタガ配置 (上部)	RS	R	R
バージン PTFE (下部)			
バネのタイプ			
複数のウェーブスプリング	4	4	4
プランジャーのタイプ			
ステンレススチール、硬質クロム プレーティング付き	8	B	B
エアモーターオプション			
オプションなし		N/A	N/A
一体型ボールバルブレギュレータ	1	N/A	N/A

一般的な説明

4 ボール ポンプは主に、軽/中粘性流体の大量移送を目的として設計されたものです。ステンレス スチール構造により、多様な種類の流体に対応可能。下部ポンプはブライミングに適した設計となっているだけでなく、また ARO の工業用ポンプには複動式ポンプが標準搭載されています。アップ/ダウンの両ストロークで材料をポンプの排出口に送り込みます。モータと下部ポンプがスペーサ セクションで接続されています。これにより、上部パッキングランドに潤滑剤を塗布でき、また材料パッキングランドの摩耗やこれに起因する漏出によりモータが汚染されるのを防ぐことができます。上部パッキンを保護し製品の耐用年数を最大化するため、溶剤カップには十分な量の潤滑剤を常に満たしておくようにしてください。

警告 危険な圧力。312 psig (21.5 バー) の最大動作圧は 150 psig (10.3 bar) 入口空気圧を超えないようにしてください。

加圧倍率 X ポンプ モータの吸 = 最大ポンプ流圧 気圧力

ポンプ比ポンプのモーター領域間の関係の表現です。下のポンプの最後の領域。例: 150 ときのインレット圧を psig (10.3 バー) 供給される 4:1 の比率のポンプのモーターには、それは、最大 600 を開発します。psig (41.4 バー) の流体圧力 (流量なし) - 流体制御を開くように、流れ率は増加率、需要に追いつくためにモーターサイクルとして増加します。

警告 付加的な安全上の注意や重要情報については一般情報シートを参照してください。

通知: マテリアルライン内の液体を高温に曝すと、熱膨張が発生する場合があります。たとえば、断熱加工されていない屋根の下にラインを設置すると、ラインが太陽熱で温められる場合があります。ポンプシステムには排圧バルブを取り付けてください。

交換警告ラベル (pn 92325) はリクエストに応じ入手可能です。

トラブルシューティング

エア モータ セクションまたは下部ポンプ エンド セクションのいずれかでポンプに問題が発生する場合があります。問題の発生場所を特定するにはこの基本ガイドラインを活用してください。

ポンプがサイクルを実行しない。

- ポンプ以外の問題 (吸気/排気ホースや分配装置の捻れ、部分的な故障、詰まりなど) が見られないか必ず確認してください。ポンプを減圧し、マテリアルラインの注入/排出口から異物をきれいに取り除いてください。

- ポンプがサイクルを実行しない、またはエア モータから空気が漏れる場合は、モータ マニュアルのトラブルシューティングを参照してください。
 - モータが損傷したらモータを整備してください。
- ポンプはサイクルを実行するがマテリアルが流れない。
- 詳細なトラブルシューティングについては下部ポンプ エンド用マニュアルを参照してください。

ポンプ接続 - 上部/下部

注意: ねじはすべて右ねじです。

- ポンプアセンブリを作業台に載せます。
- (Y85-29-C) 番ナット 3 点を 3 つのスペーサ ロッドから取り外します (図 1 を参照)。
- モータピストンロッドが「ダウン」の位置に、下部ポンプエンドロッドが「アップ」の位置に来るまで、下部ポンプエンドからエアモータを引っ張ります。
- Eリング プライヤを用いて、スリーブが上方に移動し 2 点のコネクタが外れるまで Eリングを上方にスライドさせます (図 2 を参照)。

ポンプ接続詳

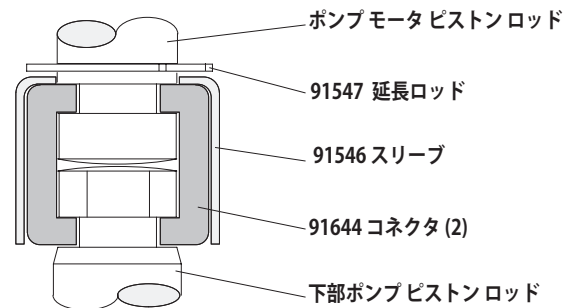


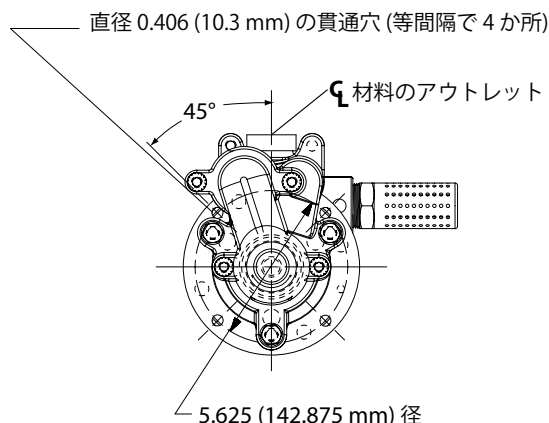
図 2

再組立

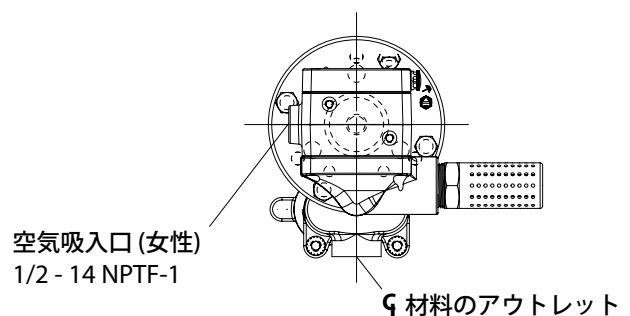
- ポンプモータと下部ポンプ エンドの位置を合わせます。モータの吸気口をマテリアル排出口から 90° の位置に設置します。
- (91644) 番のコネクタ 2 点を取り付け、(91546) 番スリーブで固定します。(91547) 番「E」リングをスライドさせ元の場所に戻します。
- スペーサ ロッドをポンプモータに再び取り付けます。
- モーターをもたらずと一緒にポンプを下げるし、3 つの保持 (Y85-29-C) ナット。

寸法

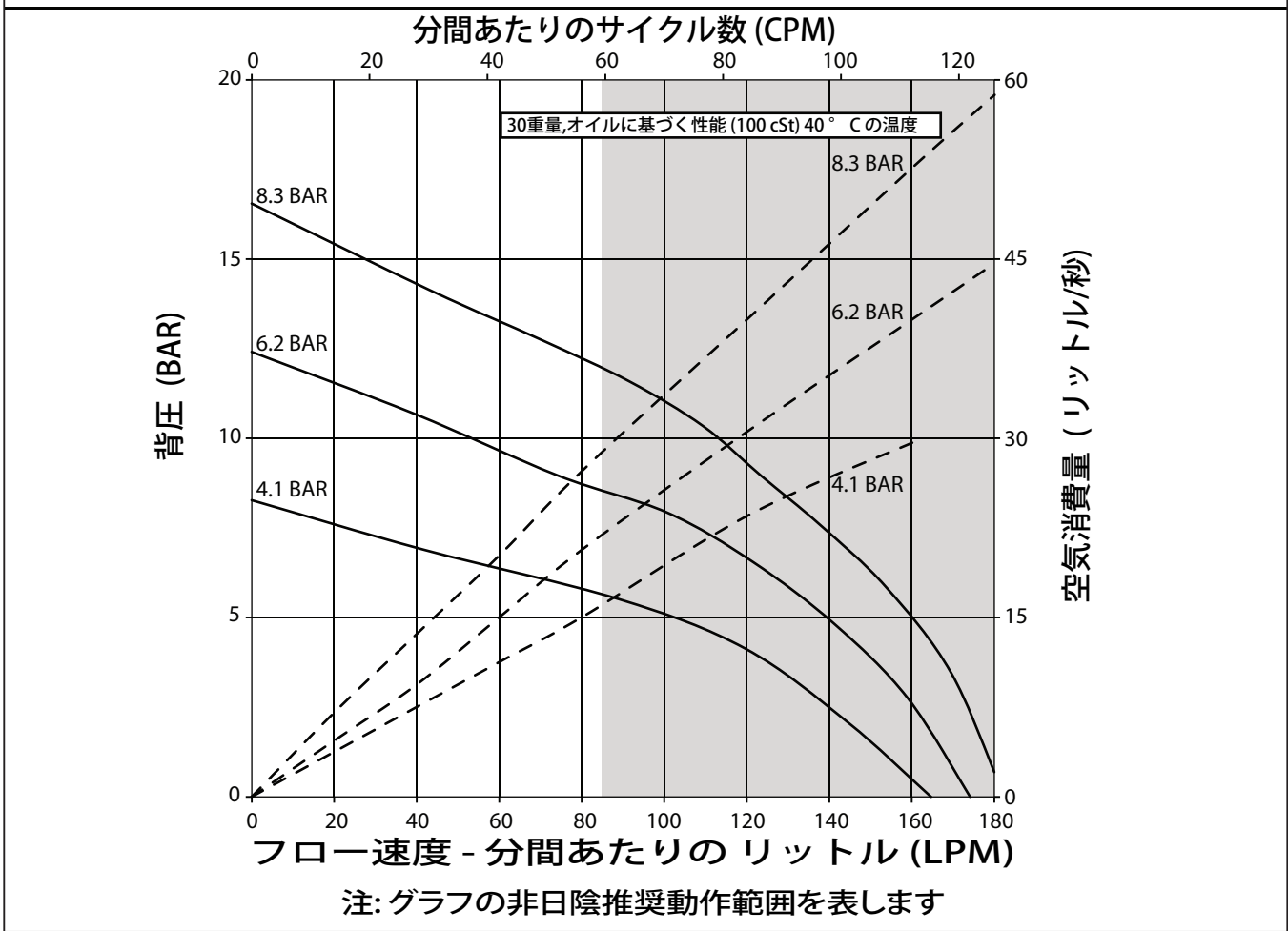
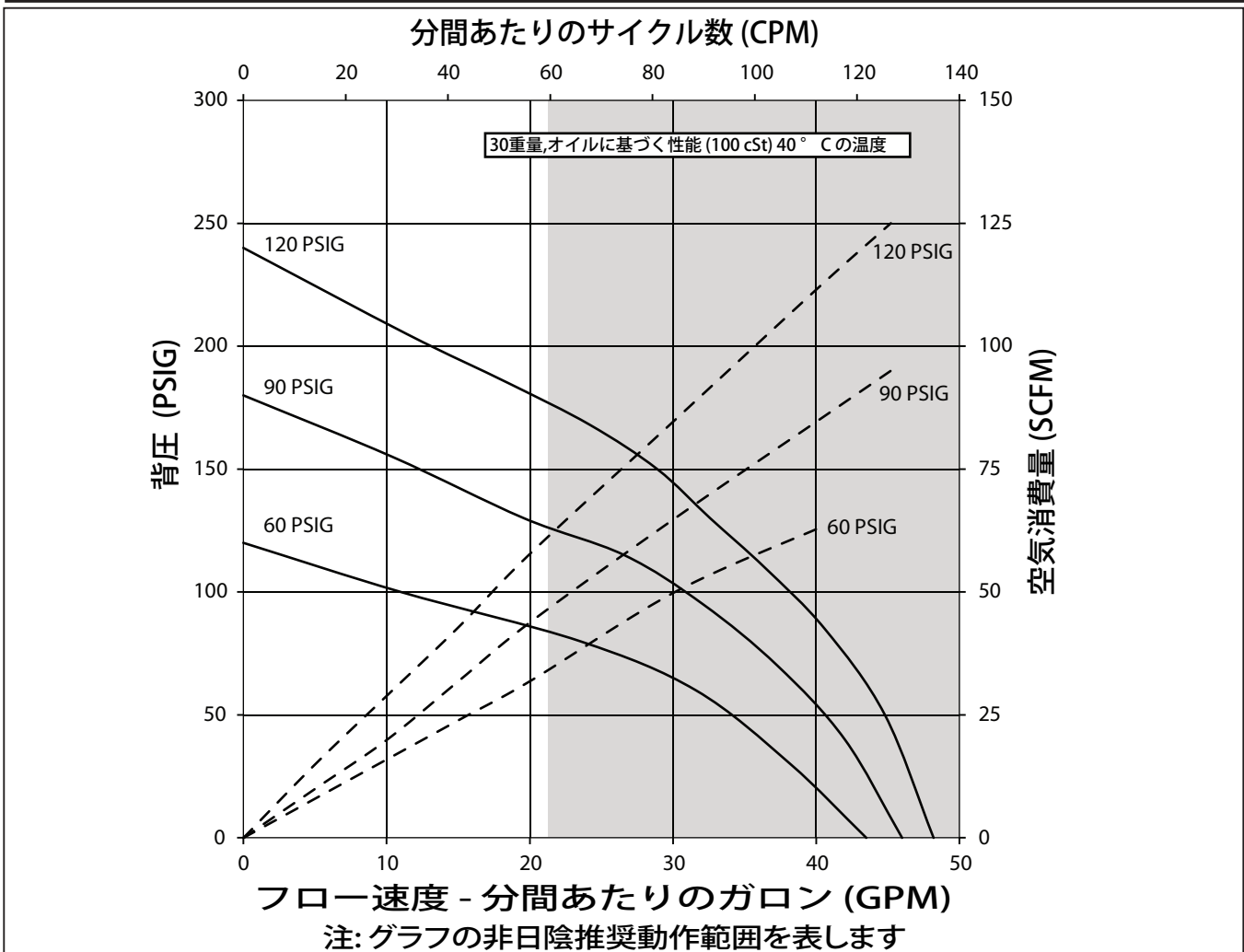
底面ビュー



トップビュー



性能曲線



작업자 안내서와 판매 및 엔지니어링 데이터

포함 한: 사양, 서비스 키트, 일반 정보, 문제 해결.
 포함된 안내서 : AF044X-XX 공기 모터(pn 97999-1466), 6720X-XXX 하단 펌프(pn 97999-788)
 및 S-632 일반 정보 안내서(pn 97999-624)

출시: 10-26-12
 개정: 8-26-16
 (REV: B)

4-1/4 공기 모터
 2:1 비율
 6 " 행정

AF0402MXXXXXX-XX-X 4볼 펌프 시리즈



이 장비를 설치, 작동 또는 서비스하기 전에 이 안내서를 주의 깊게 읽으십시오.

이 정보를 작업자에게 제공하는 것은 회사의 책임입니다. 나중에 참조하십시오.

서비스 키트

- 압력비를 유지하고 서비스 수명을 최대화하기 위해 정품 ARO® 교체 부품만 사용하십시오.
- 637489 모든 공기 모터의 일반 수리 시
- 하단 펌프 수리용 637317-X4B 옵션 설명은 2페이지의 차트를 참조하십시오.

규격

모델 시리즈 (옵션 차트를 참조 하십시오)....	AF0402MXXXXXX-XX-X
펌프 유형	공기 운영, 4-공 더블 연기 펌프
비율	2:1
공기 모터	AF0460-XX
모터 수리 키트	637489
모터 직경	4-1/4 " (10.8 cm)
행정 (복동)	6 " (15.2 cm)
흡기구 (암)	1/2 - 14 NPTF - 1
공기 배기 (암)	1-1/4 - 11-1/2 NPTF - 1
하단 펌프 시리즈	67200-X4B
하단 펌프 수리 키트	637317-X4B
재료 입구 (암)	1-1/2 - 11-1/2 NPTF - 1
재료 입구 (수)	2- 11-1/2 PTF SAE short
재료 출구 (암)	1-11-1/2 NPTF - 1
중량	68 lbs (30.8 kgs)

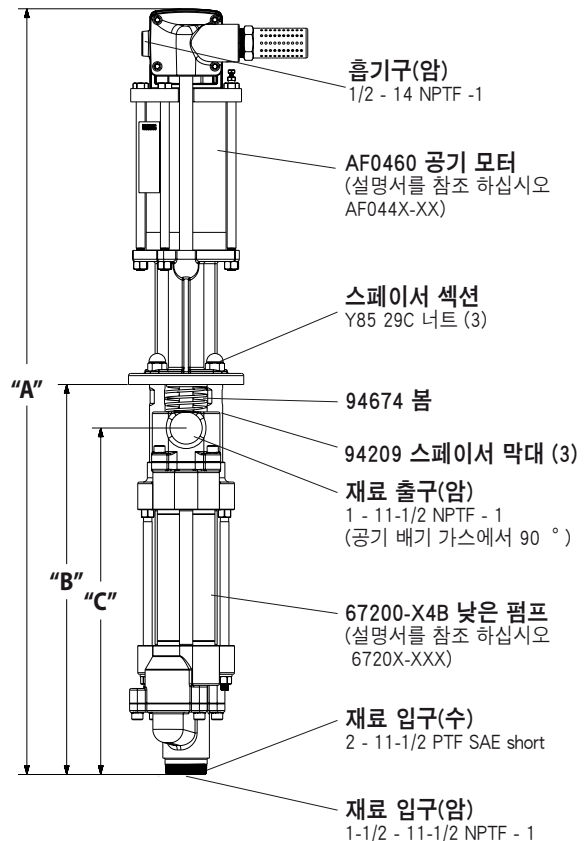
펌프 성능

흡기구 압력 범위	30 - 150 psig (2.1 - 10.3 bar)
유체 압력 범위	60 - 312 psig (4.1 - 21.5 bar)
최대 권장 사이클/분	60
사이클당 3인치 이탈	82.1 in ³ (1345 cc)
갤런당 사이클	2.8
60 사이클 @ 흐름 / 분	21.3 gpm (80.6 lpm)
60psig에서의 소음 수준 - 40cpm.	86.5 dB(A)①

① 펌프 음압 레벨은 4곳의 마이크로폰을 통해 ANSI S1.13-1971, CAGI-PNEU-ROP S5.1의 요건을 충족하기 위해 등가 소음 레벨(LA_{eq})로 업데이트되었습니다.

데이터 펌프

모델 AF0402MXXXXXX-XX-X



참고: 인치 (mm)에 표시 됩니다 차원과 참조용 으로서만 제공 됩니다.

"A" (mm)	"B" (mm)	"C" (mm)
43.181" (1096.8)	21.993" (558.6)	19.540" (496.3)
(-1 모델)에 대한 45.266" (1149.8 mm)	21.993" (558.6)	19.540" (496.3)

중요 한

이 문서는 펌프를 지원하는 4개의 문서 중 하나입니다. 요청 시 이들 양식의 대체 사본을 제공합니다..

- AF0402MXXXXXX-XX-X 모델 작업자 안내서 (pn 97999-1489)
- S-632 일반 정보 - 산업용 피스톤 펌프 (pn 97999-624)
- 6720X-XXX 하단 펌프 작업자 안내서 (pn 97999-788)
- AF044X-XX 공기 모터 작업자 안내서 (pn 97999-1466)

모델 설명 차트

	펌프 모델	하단 펌프	하단 펌프 수리 키트
패킹 재료:	<p>AF0402M11XXXX-XX</p> <ul style="list-style-type: none"> — 펌프 옵션 — 공기 모터 옵션 — 플런저 유형 — 스프링 유형 — 하단 패킹 재료 — 하단 패킹 재료 	<p>67200-X4B</p> <ul style="list-style-type: none"> — 패킹 재료 	<p>637317-X4B</p> <ul style="list-style-type: none"> — 패킹 재료
유리 충전 PTFE(상단)	KS	7	7
원시 PTFE (하단)			
UHMW-PE (상단)	FF	C	C
UHMW-PE (하단)			
UHMW-PE/가죽 겹침형(상단)	HF	F	F
UHMW-PE (하단)			
UHMW-PE/ ガラス充填材入り PTFE をスタカ配置(上部) UHMW-PE (下部)	GF	P	P
UHMW-PE (하단)			
유리 충전 PTFE/UHMW-PE 겹침형(상단)	RS	R	R
UHMW-PE (하단)			
스프링 유형			
다중 웨이브 스프링	4	4	4
플런저 유형			
스테인리스강(고경도 크롬 도금 적용)	8	B	B
공기 모터 옵션			
옵션 없음		N/A	N/A
통합 볼 밸브 조절기	1	N/A	N/A

일반 설명

4볼 펌프는 주로 중저 점도 액체의 대량 이송을 위해 설계되었습니다. 스테인리스강 구조로 다양한 유체에서 사용할 수 있습니다. 하단 펌프는 프라이밍이 용이합니다. 복동식 기능은 모든 ARO 산업용 펌프의 표준입니다. 재료는 상향 및 하향 행정에서 펌프 배출구로 전달됩니다. 모터는 스페이서 섹션에 의해 하단 펌프에 연결됩니다. 이렇게 하면 상단 패킹 글랜드를 윤활하고 일반 마모 및 재료 패킹 글랜드의 우발적인 누출로 인한 모터 오염을 방지합니다. 상단 패킹을 보호하고 서비스 수명을 극대화하기 위해 용제 컵을 적당량의 윤활유로 채우십시오.

⚠경고 위험 압력 312 psig (21.5bar) 흡기 압력의 최대 작동 압력인 150 psig (10.3 bar)를 초과하지 마십시오

펌프 비율 X 펌프 모터의 흡입 압 = 최대 펌프 유체 압력
 펌프 비율은 펌프 모터 영역과 하단 펌프 영역 간의 관계를 나타낸 것입니다. 예: 150psig (10.3bar)의 흡입 압력이 4:1 비율 펌프의 모터에 공급되는 경우, 유체 압력은 최대 600psig (41.4bar)까지 증가합니다(흐름 없음). 유체 제어가 열리면 유량은 수요를 맞추기 위해 모터 사이클 속도가 증가함에 따라 증가합니다.

⚠경고 추가 안전 주의사항 및 중요 정보는 일반 정보 시트를 참조하십시오.

주의: 재료 라인 내 유체의 온도가 증가하면 열 팽창이 발생할 수 있습니다. 예: 단열되지 않은 지붕 영역에 위치한 재료 라인은 태양열에 의해 데워질 수 있습니다. 펌핑 시스템에 압력 해제 밸브를 설치하십시오.

요청 시 교체 경고 라벨(pn 92325)을 사용할 수 있습니다.

문제해결

펌프 문제는 공기 모터 부분 또는 하단 펌프 부분에서 발생할 수 있습니다. 이 기본 지침을 통해 어떤 부분에 문제가 생겼는지 확인하십시오.

펌프가 순환하지 않습니다.

- 먼저 입구/출구 호스의 꼬임, 꺾임 또는 막힘이나 분배 장치 등 펌프와 관계 없는 문제부터 점검하십시오. 펌프 시스템을 감압하고 입구/출구 재료 라인의 막힘을 청소하십시오.
- 펌프가 순환하지 않거나 공기 모터에서 공기가 누출되는 경

우 모터 안내서를 참조하여 문제를 해결하십시오.

- 모터 손상. 모터를 수리하십시오.

펌프는 순환하지만 재료가 공급되지 않습니다..

- 하단 펌프 안내서를 참조하여 문제를 해결하십시오.

펌프 연결 - 위/아래

참고: 모든 나사는 오른 나사입니다.

1. 펌프 어셈블리를 작업대에 내려 놓습니다.
2. 3개의 스페이서 로드에서 3개의 (Y85-29-C) 너트를 제거합니다(그림 1 참조).
3. 모든 피스톤 로드가 “아래” 위치, 하단 펌프 로드가 “위” 위치에 올 때까지 하단 펌프에서 공기 모터를 당깁니다.
4. E 링 플라이어를 사용하여 슬리브가 위로 이동하고 2개의 커넥터를 해제할 수 있을 만큼 “E” 링을 충분히 밀니다 (그림 2 참조).

펌프 연결 세부도

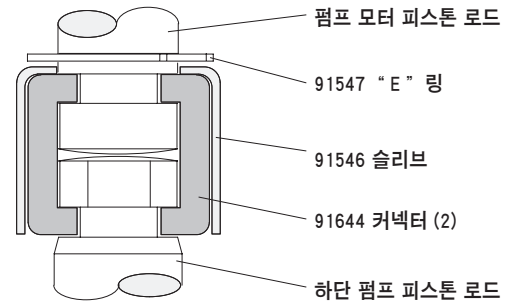


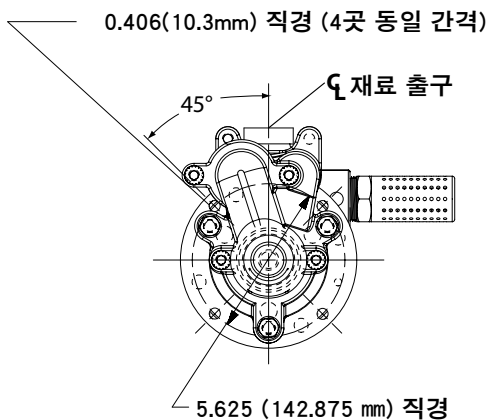
그림 2

재조립

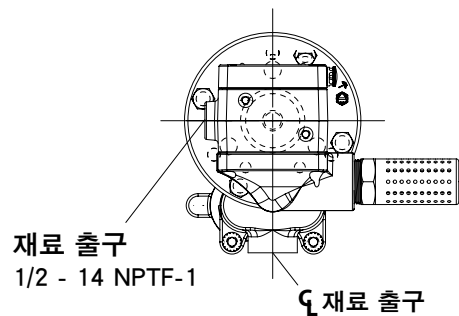
1. 펌프 모터를 하단 펌프에 정렬시킵니다. 재료 출구와 모터의 흡기구가 90°가 되도록 위치시킵니다.
2. 2개의 (91644) 커넥터를 설치하고 (91546) 슬리브로 고정합니다. (91547) “E” 링을 원래 위치로 밀니다.
3. 펌프 모터에 스페이서 로드를 다시 설치합니다.
4. 모터를가지고 펌프를 함께 낮은 고 세 유지 (Y85-29-C) 너트

치수

하단 보기



상위 뷰



성능 곡선

